

## マイクロコンピュータ技術情報

|                    |                              |           |   |     |
|--------------------|------------------------------|-----------|---|-----|
| <u>技術通知</u>        |                              | 発行番号      | SBG-DT-04-0008号   | 1/2 |
| UPD789327 (サブシリーズ) |                              | 発行日       | 2004年 1月 15日  |     |
|                    |                              | 発行元       | NEC エレクトロニクス株式会社<br>ソリューション事業本部<br>第二ソリューション事業部<br>マイクロコンピュータグループ |     |
| 文書分類               | ○ 使用制限事項                     | バージョン・アップ | ドキュメント修正  | その他 |
| 関連資料               | UPD789327 サブシリーズ ユーザーズ・マニュアル |           | 資料番号: U15043JJ2V0UD00 (第2版)                                       |     |
|                    |                              |           |   |     |
|                    |                              |           |   |     |

CP (K), 0

### 1. 対象製品

μPD789322, μPD789324 μPD789326, μPD789327  
μPD78F9328

### 2. 制限事項内容

ポート8を汎用ポートとして使用するときは、次の制限事項をお守りください(端子のESD保護回路(ハイ・レベル側)がVLC0に接続されているため)。

- ・P80/S22-P85/S17のうち1つでも汎用入力ポートとして使用する場合、VDD = VLC0 もしくは VDD < VLC0 の条件でご使用ください。

尚、P80/S22-P85/S17をすべてLCDセグメント端子もしくは汎用出力ポートとして使用する場合、特に制限はございません。

詳細を別紙3に示します。

### 3. 制限事項改善計画

今回追加いたしました項目につきましては制限事項とさせて頂き、ユーザーズ・マニュアルの次回改版時に反映いたします。

### 4. 制限事項一覧

制限事項の履歴とその詳細情報について別紙1に記載いたします。

## 6. 発行文書履歴

## UPD789327 サブシステム使用制限事項一覧 発行文書履歴

| 文書番号           | 発行日        | 記事               |
|----------------|------------|------------------|
| SBG-DT-0051    | 2002年2月5日  | 初版発行(ドキュメント訂正のみ) |
| SBG-DT-03-0193 | 2003年7月18日 | 第2版発行            |
| SBG-DT-04-0008 | 2004年1月15日 | 第3版発行            |

- 以上 -

## UPD789327 サブ・シリーズ使用制限事項一覧

### 1) 製品履歴

#### < マスク品 >

|      | 内容            |      | μ PD789322, 789324<br>μ PD789326, 789327 |
|------|---------------|------|--|
|      |               | 製法規格 | 全ての規格                                    |
| 項目 1 | 8 ビット・タイマ制限事項 |      |  |
| 項目 2 | ポート 8 制限事項    |      |  |

#### < FLASH 品 >

|      | 内容            |      | μ PD78F9328 |
|------|---------------|------|-------------|
|      |               | 製法規格 | 全ての規格       |
| 項目 1 | 8 ビット・タイマ制限事項 |      |             |
| 項目 2 | ポート 8 制限事項    |      |             |

注 1) 製法規格はパッケージ捺印の LOT 番号で左から 5 桁目のアルファベット表記になります。

注 2) 各記号はそれぞれ以下の意味を示します。

- : 制限事項対象外
- : 制限事項修正済み
- × : 制限事項対象 (修正予定)
- : 制限事項対象 (修正予定なし)

### 2) 使用制限事項の詳細

項目 1 : 別紙 2 をご参照ください。

項目 2 : 今回の制限事項です。(別紙 3 をご参照ください。)

## 項目 1 : 8 ビット・タイマ制限事項

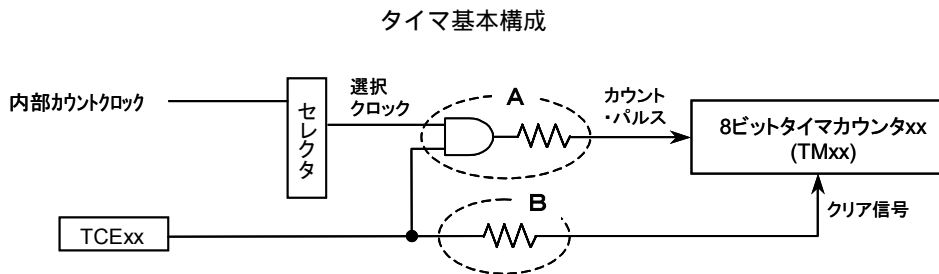
### タイマ・スタート時の誤差

8 ビット・タイマにおいて、タイマ・スタート後、一致信号が発生するまでの時間は、最大で 1.5 クロック分の誤差が生じます。これは、選択クロックがハイ・レベルの時にタイマ・スタートすると、その瞬間に立ち上がりエッジが検出され、カウントがインクリメントされてしまうことがあるためです。

### <制限事項の詳細>

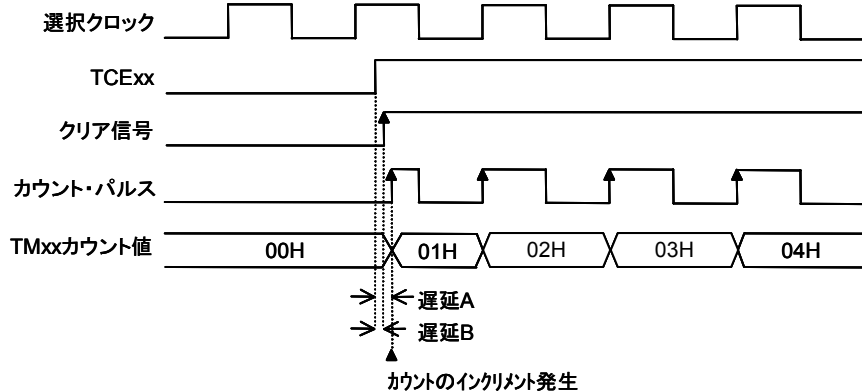
本制限事項に関する、タイマ基本構成は以下図の通りです。

- ・ 選択クロックとカウント動作フラグ (TCExx) を AND で受け、カウンタに供給
- ・ カウント動作フラグ (TCExx) セット時、TMxx カウンタ値をクリア



選択クロックがハイ・レベルの時にカウント動作フラグ (TCExx) をセットした結果、カウント・パルスがクリア信号に対して遅れた場合 (“遅延 A > 遅延 B”)、TMxx カウンタ値はインクリメントされません。最大で 1.5 クロック分の誤差が生じます。

### 1.5 クロック (最大) の誤差が出るケース



備考 選択クロック、TCE、クリア信号、カウント・パルスは”タイマ基本構成”をご参照下さい。

## 項目 2 : ポート 8 制限事項

### [制限事項内容]

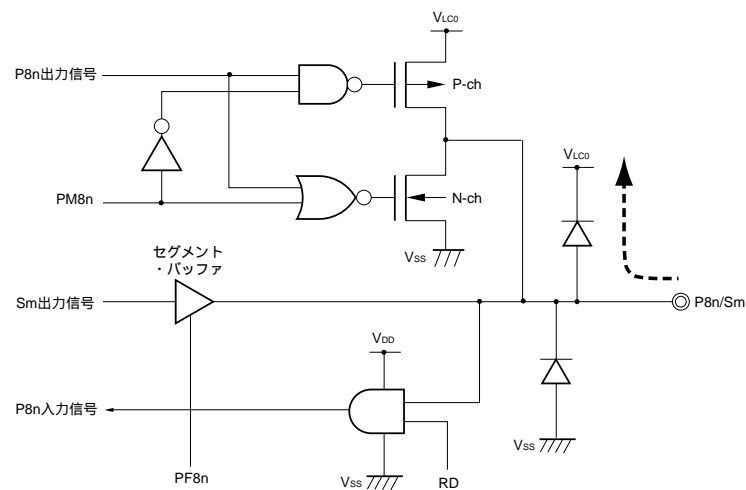
ポート 8 を汎用ポートとして使用するときは、次の制限事項をお守りください（端子の ESD 保護回路（ハイ・レベル側）が VLC0 に接続されているため）。

- ・ P80/S22-P85/S17 のうち 1 つでも汎用入力ポートとして使用する場合、 $VDD = VLC0$  もしくは  $VDD < VLC0$  の条件でご使用ください。

尚、P80/S22-P85/S17 をすべて LCD セグメント端子もしくは汎用出力ポートとして使用する場合、特に制限はございません。

### [制限事項詳細]

ポート 8 のハイ・レベル側保護バッファは VLC0 に接続しており、ポート 8 に VLC0 よりも高い電圧が入力されると、端子から VLC0 に対し電流が流れてしまいます。またその結果、VLC0 電圧が不安定となります。



- 以上 -