

*****制限事項通知統合版*****

* 本文書は、NECマイクロコンピュータ技術文書閲覧サービスの開始にあたり、既に通知させて頂いて *

* ありました制限事項を1つの文書にまとめたものです。2001年9月18日時点の全ての制限事項が *

* 掲載されています。 *

NECマイクロコンピュータ技術情報

| | | | |
|-------------------------------------|---|------|---|
| | | 頁数 | 1/1 |
| 技術通知 μPD780228 サブ・シリーズ | | 発行番号 | SBG-T-2504号 |
| | | 発行日 | 平成13年9月18日 |
| | | 発行元 | 日本電気株式会社 NECエレクトロニクスデバイス ソリューション技術本部 マイクロコンピュータ技術部 |
| 関連資料 | ユーザーズ・マニュアル(技術管理) データ・シート(U11797JJ1V0DS00) | 文書分類 | 使用制限事項通知 2 バージョンアップ通知 3 ドキュメント訂正通知 4 その他の通知 |

CP(K).O

1. 対象製品
 - μPD780226
 - μPD780228

2. 制限事項一覧

制限事項の履歴とその詳細情報について別紙1に記載いたします。

以上

| | |
|--|--|
| | |
|--|--|

μPD780228サブシリーズ使用制限事項一覧

1) 製品バージョン

・ μPD780226 / μPD780228 : K規格

製法規格はパッケージ捺印の LOT 番号で左から 5 桁目のアルファベット表記になります。

2) 製品履歴

制限事項一覧

<マスク品>

| | | |
|------|----------------|------------------------|
| | 内容 | UPD780226 UPD780228 |
| | 製法規格 | K |
| 項目 1 | VFD 表示に関する制限事項 | |

注 1) 製法規格はパッケージ捺印の LOT 番号で左から 5 桁目のアルファベット表記になります。

注 2) 各記号はそれぞれ以下の意味を示します。

- : 制限事項対象外
- : 制限事項修正済み
- × : 制限事項対象 (修正予定)
- : 制限事項対象 (修正予定なし)

項目 1 : 詳細は別紙 2 をご参照ください。

3) 使用制限事項の詳細

項目 1 : 詳細は別紙 2 をご参照ください。

4) その他注意事項

特になし

項目1 VFD表示に関する制限事項

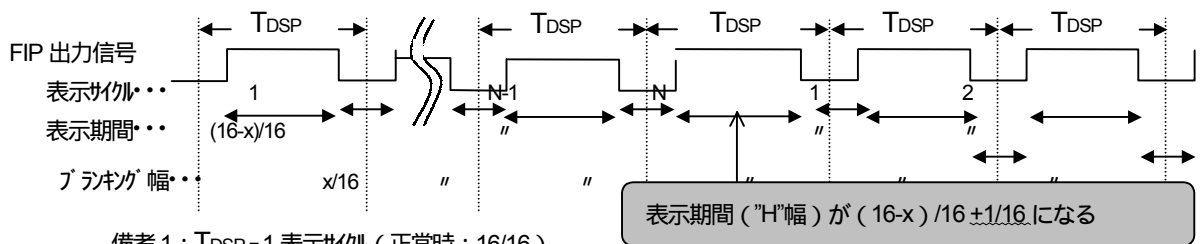
【内容】

ブランキング幅の指定、表示パタン数指定、表示サイクル指定、キースキャンサイクル挿入指定の各々の設定によって以下のような動作になります。

| ブランキング幅 | | 1/16 | 2/16 | 4/16 | 6/16 | 8/16 | 10/16 | 12/16 | 14/16 |
|------------|-------|-------------------------|------|--------------------------------------|------|------|-------|-------|-------|
| キースキャンサイクル | 挿入しない | "N"番目の表示期間が+1/16になる(参照) | | "N-1"番目と"N"番目の間のブランキング幅が+1/16になる(参照) | | | | | |
| | 挿入する | キースキャンサイクルが+1/16になる(参照) | | | | | | | |

注：出力波形の例を項目4の 、 、 に記載します。

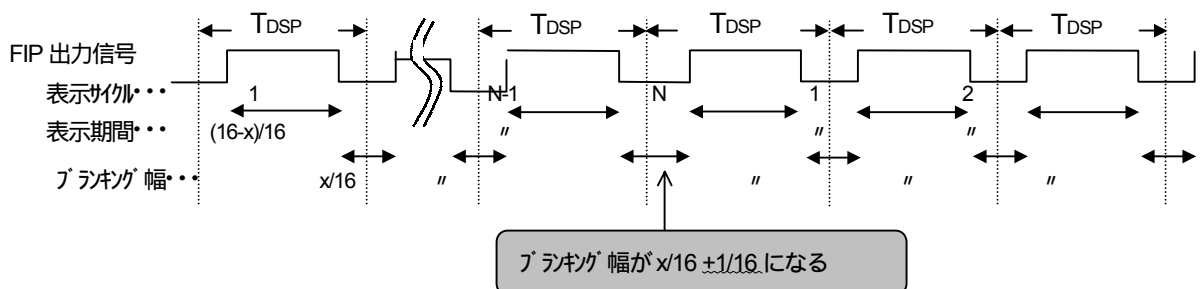
条件：ブランキング幅... 1, 2 / キースキャンサイクル... 挿入しない



備考1： $T_{DSP}=1$ 表示サイクル (正常時：16/16)

備考2： $x=1,2,4,6,8,10,12,14$ (DSPM1.5 ~ DSPM1.7 の設定値)

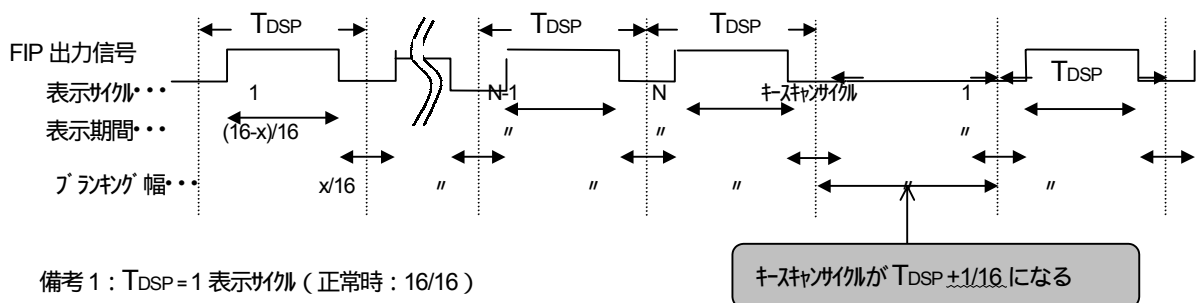
条件：ブランキング幅... 4 ~ 16 / キースキャンサイクル... 挿入しない



備考1： $T_{DSP}=1$ 表示サイクル (正常時：16/16)

備考2： $x=1,2,4,6,8,10,12,14$ (DSPM1.5 ~ DSPM1.7 の設定値)

条件：キースキャンサイクル... 挿入する



備考1： $T_{DSP}=1$ 表示サイクル (正常時：16/16)

備考2： $x=1,2,4,6,8,10,12,14$ (DSPM1.5 ~ DSPM1.7 の設定値)

【対策】

本内容は制限事項とし、ドキュメントの修正を行います。