

# RENESAS TECHNICAL UPDATE

〒135-0061 東京都江東区豊洲 3-2-24 豊洲フォレシア  
 ルネサス エレクトロニクス株式会社  
 問合せ窓口 <http://japan.renesas.com/contact/>  
 E-mail: [csc@renesas.com](mailto:csc@renesas.com)

製品分類	MPU & MCU	発行番号	TN-SH7-A906A/J	Rev.	第1版
題名	SH7750、SH7750S、SH7750R、SH7751、SH7751R グループ新パッケージ		情報分類	パッケージ変更	
適用製品	SH7750 シリーズ、SH7751 シリーズ	対象ロット等	関連資料	SH7750、SH7750S、SH7750R グループユーザーズマニュアル ハードウェア編(R01UH0456JJ0702) SH7751、SH7751R グループユーザーズマニュアル ハードウェア編(R01UH0457JJ0301)	
		全ロット			

SH7750、SH7750S、SH7750R、SH7751、SH7751R グループに新パッケージ品が追加になります。現行パッケージ品に対応する新パッケージのルネサス型名およびパッケージコードを表1、新パッケージの外形寸法図を図1、図2に示します。

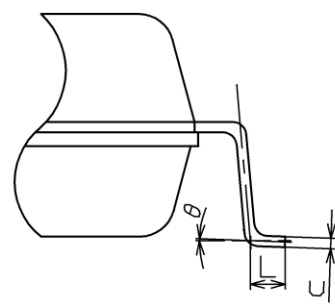
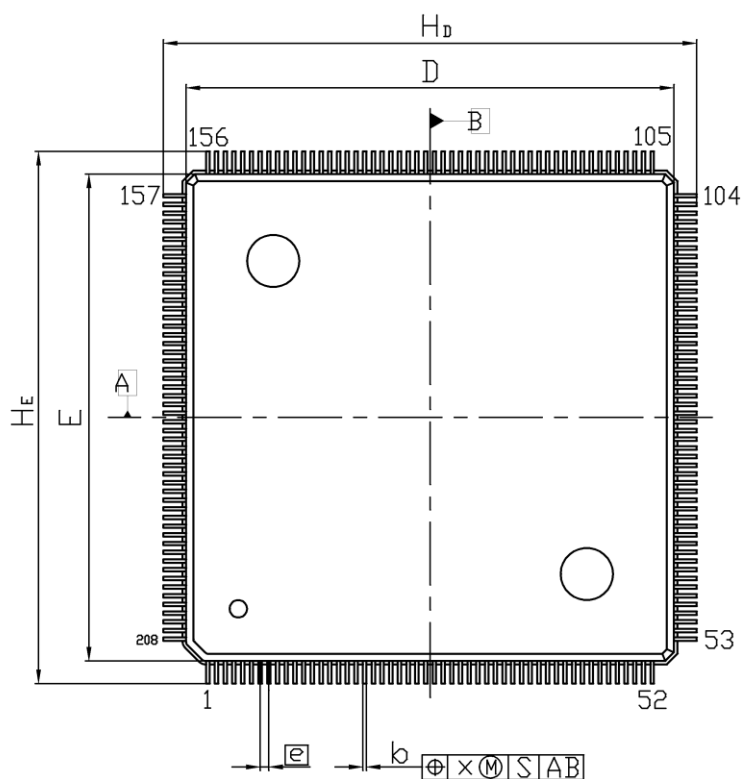
No.	ルネサス型名		ルネサスパッケージコード	
	旧	新	旧	新
1	HD6417750F167V	HD6417750X167V	PRQP0208KE-B	PRQP0208KJ-A
2	HD6417750RF200DV	HD6417750RX200DV	PRQP0208KE-B	PRQP0208KJ-A
3	HD6417750RF200V	HD6417750RX200V	PRQP0208KE-B	PRQP0208KJ-A
4	HD6417750RF240DV	HD6417750RX240DV	PRQP0208KE-B	PRQP0208KJ-A
5	HD6417750RF240V	HD6417750RX240V	PRQP0208KE-B	PRQP0208KJ-A
6	HD6417750SF167V	HD6417750SX167V	PRQP0208KE-B	PRQP0208KJ-A
7	HD6417750SF200V	HD6417750SX200V	PRQP0208KE-B	PRQP0208KJ-A
8	HD6417750SVF133V	HD6417750SVX133V	PRQP0208KE-B	PRQP0208KJ-A
9	HD6417751F167V	HD6417751X167V	PRQP0256LA-B	PRQP0256LC-A
10	HD6417751RF200V	HD6417751RX200V	PRQP0256LA-B	PRQP0256LC-A
11	HD6417751RF240V	HD6417751RX240V	PRQP0256LA-B	PRQP0256LC-A

表1.ルネサス型名およびパッケージコード

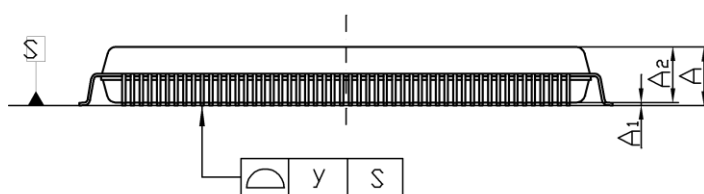
## 1. 新パッケージ品の概要

- 1) 新パッケージ品のピン配置および端子機能は変更ありません。
- 2) 外形寸法図は次頁を参照してください。
- 3) 電気的特性および動作保証温度範囲は変更ありません。

JEITA Package Code	RENESAS Code	MASS [Typ.]
P-QFP208-28×28-0.50	PRQP0208KJ-A	5.9 g



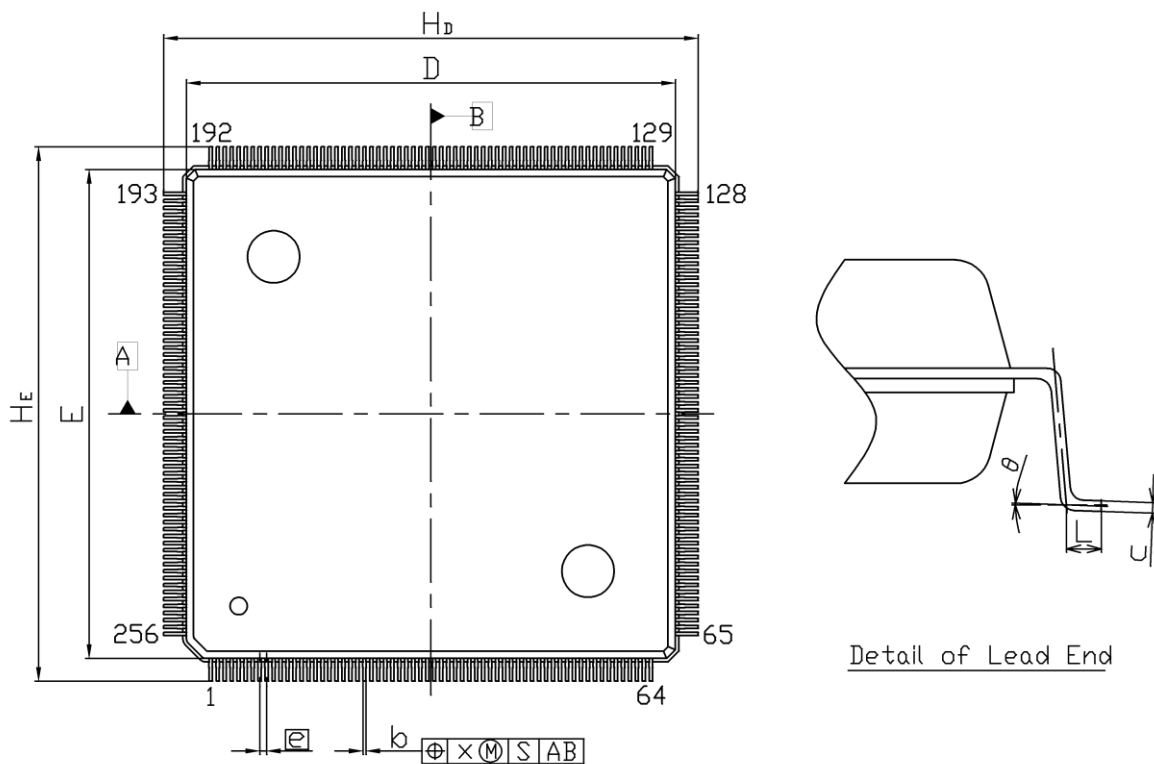
Detail of Lead End



Reference Symbol	Dimension in Millimeters		
	Min.	Nom.	Max.
D		28.0	
E		28.0	
HD	30.4	30.6	30.8
HE	30.4	30.6	30.8
A			3.56
A1	0.00	0.15	0.25
A2		3.20	
b	0.17	0.22	0.27
c	0.12	0.17	0.22
L	0.40	0.50	0.60
$\theta$	0°		8°
e		0.50	
x			0.10
y			0.10

図1 外見寸法図 (208ピン QFP)

JEITA Package Code	RENESAS Code	MASS [Typ.]
P-QFP256-28×28-0.40	PRQP0256LC-A	6.0 g



Detail of Lead End

Reference Symbol	Dimension in Millimeters		
	Min.	Nom.	Max.
D		28.0	
E		28.0	
HD	30.4	30.6	30.8
HE	30.4	30.6	30.8
A			3.95
A1	0.25	0.40	0.50
A2		3.20	
b	0.13	0.18	0.23
c	0.12	0.17	0.22
L	0.30	0.50	0.70
θ	0°		8°
e		0.40	
x			0.11
y			008

図2 外形寸法図 (256ピン QFP)