

RENESAS TECHNICAL UPDATE

〒135-0061 東京都江東区豊洲 3-2-24 豊洲フォレシア
 ルネサス エレクトロニクス株式会社
 問合せ窓口 <http://japan.renesas.com/contact/>
 E-mail: csc@renesas.com

製品分類	MPU & MCU	発行番号	TN-SH7-A905A/J	Rev.	第1版
題名	SH7709S、SH7729R、SH7727グループ新パッケージ品		情報分類	パッケージ変更	
適用製品	SH7709S、SH7729R、SH7727 グループ	対象ロット等	関連資料	SH7709S ハードウェアマニュアル (RJJ09B0074-0500) SH7729R ハードウェアマニュアル (RJJ09B0088-0500) SH7727 ハードウェアマニュアル (RJJ09B0279-0600)	
		全ロット			

SH7709S、SH7729R、SH7727 グループに新パッケージ品が追加になります。

現行パッケージ品に対応する新パッケージのルネサス型名およびパッケージコードを表1、新パッケージの外形寸法図を図1、図2に示します。

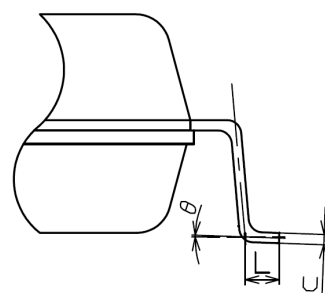
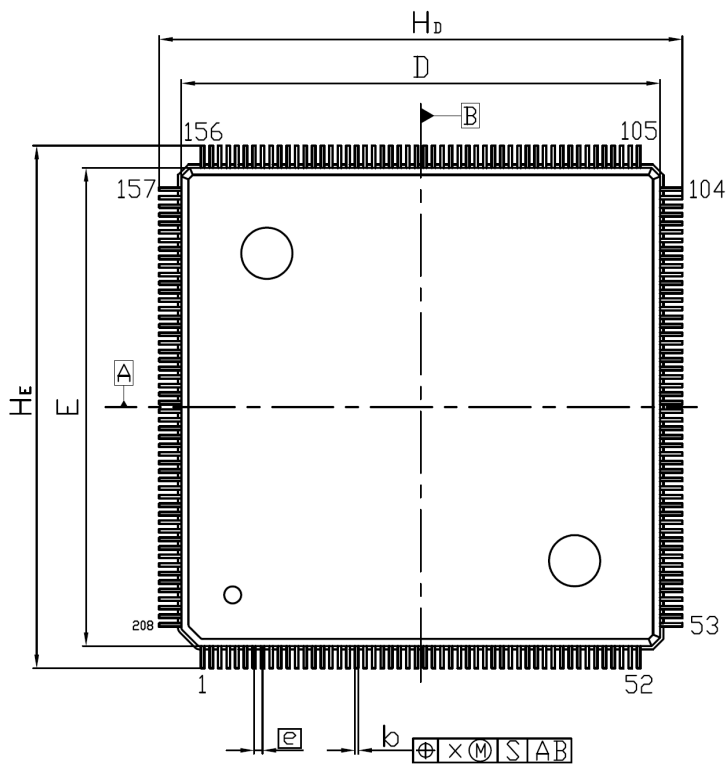
No.	ルネサス型名		ルネサスパッケージコード	
	旧	新	旧	新
1	D17709SHF167BDV	D17709SHX167BDV	PRQP0208KE-B	PRQP0208KJ-A
2	D6417709SHF200BV	D6417709SHX200BV	PRQP0208KE-B	PRQP0208KJ-A
3	D6417729RHF200BV	D6417729RHX200BV	PRQP0208KE-B	PRQP0208KJ-A
4	HD6417727F100CV	HD6417727X100CV	PRQP0240KC-B	PRQP0240KE-A
5	HD6417727F160CDV	HD6417727X160CDV	PRQP0240KC-B	PRQP0240KE-A
6	HD6417727F160CV	HD6417727X160CV	PRQP0240KC-B	PRQP0240KE-A

表1.ルネサス型名およびパッケージコード

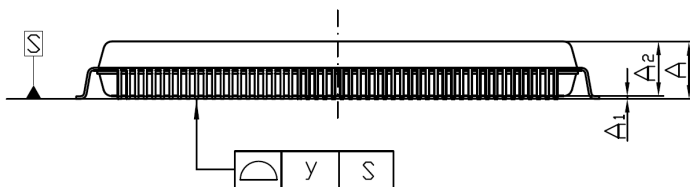
1. 新パッケージ品の概要

- 1) 新パッケージ品のピン配置および端子機能は変更ありません。
- 2) 外形寸法図は次頁を参照してください。
- 3) 電气的特性および動作保証温度範囲は変更ありません。

JEITA Package Code	RENESAS Code	MASS [Typ.]
P-QFP208-28 × 28-0.50	PRQP0208KJ-A	5.9 g



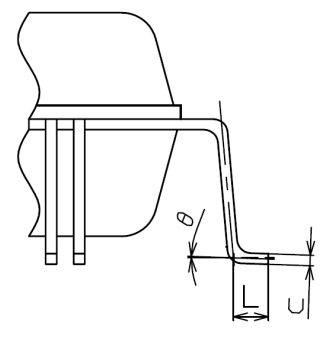
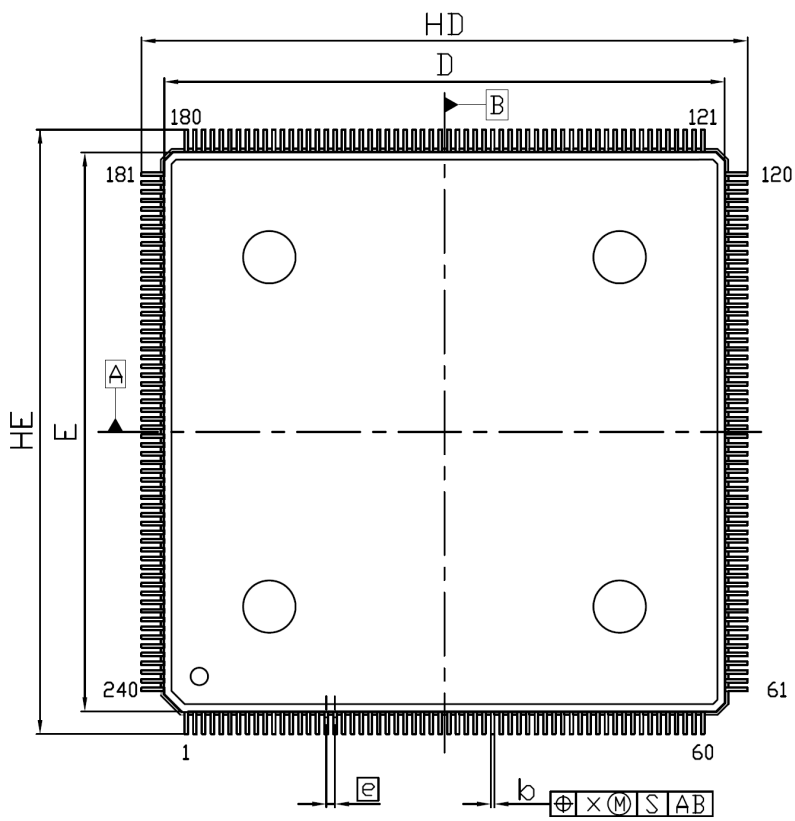
Detail of Lead End



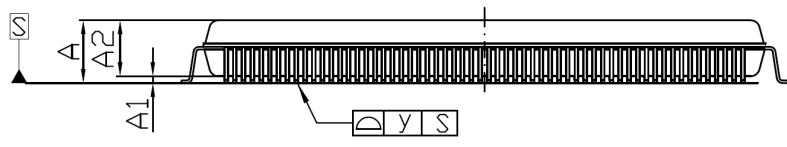
Reference Symbol	Dimension in Millimeters		
	Min.	Nom.	Max.
D		28.0	
E		28.0	
HD	30.4	30.6	30.8
HE	30.4	30.6	30.8
A			3.56
A1	0.00	0.15	0.25
A2		3.20	
b	0.17	0.22	0.27
c	0.12	0.17	0.22
L	0.40	0.50	0.60
θ	0°		8°
e		0.50	
x			0.10
y			0.10

図1 外形寸法図 (208ピン QFP)

JEITA Package Code	RENESAS Code	MASS [Typ.]
P-QFP240-32 × 32-0.50	PRQP0240KE-A	7.8 g



Detail of lead end



Reference Symbol	Dimension in Millimeters		
	Min.	Nom.	Max.
D		32.0	
E		32.0	
HD	34.4	34.6	34.8
HE	34.4	34.6	34.8
A			3.95
A1	0.25	0.40	0.50
A2		3.20	
b	0.17	0.22	0.27
c	0.12	0.17	0.22
L	0.30	0.50	0.70
θ		0°	8°
[e]		0.50	
x			0.10
y			0.10

図2 外形寸法図 (240ピン QFP)