

RENESAS TECHNICAL UPDATE

〒135-0061 東京都江東区豊洲 3-2-24 豊洲フォレシア
ルネサス エレクトロニクス株式会社問合せ窓口 <http://japan.renesas.com/contact/>E-mail: csc@renesas.com

製品分類	MPU & MCU	発行番号	TN-SH7-A904A/J	Rev.	第1版
題名	SH7709S、SH7729R、SH7727グループ新パッケージ品		情報分類	技術情報	
適用製品	SH7709S、SH7729R、SH7727 グループ	対象ロット等	関連資料	SH7709S ハードウェアマニュアル (RJJ09B0074-0500) SH7729R ハードウェアマニュアル (RJJ09B0088-0500) SH7727 ハードウェアマニュアル (RJJ09B0279-0600)	
		全ロット			

SH7709S、SH7729R、SH7727グループに新パッケージ品が追加されます。

現行パッケージ品に対応する新パッケージ品の型名は以下のとおりです。

No.	現行パッケージ	新パッケージ	パッケージ型名
①	D17709SHF167BDV	D17709SHX167BDV	HQFP208p-2828
②	D6417709SHF200BV	D6417709SHX200BV	HQFP208p-2828
③	D6417729RHF200BV	D6417729RHX200BV	HQFP208p-2828
④	HD6417727F100CV	HD6417727X100CV	HQFP240p-3232
⑤	HD6417727F160CDV	HD6417727X160CDV	HQFP240p-3232
⑥	HD6417727F160CV	HD6417727X160CV	HQFP240p-3232

1. 新パッケージ品の概要

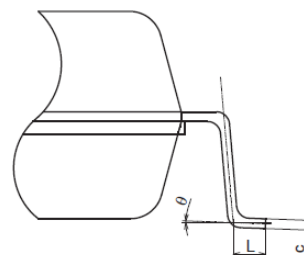
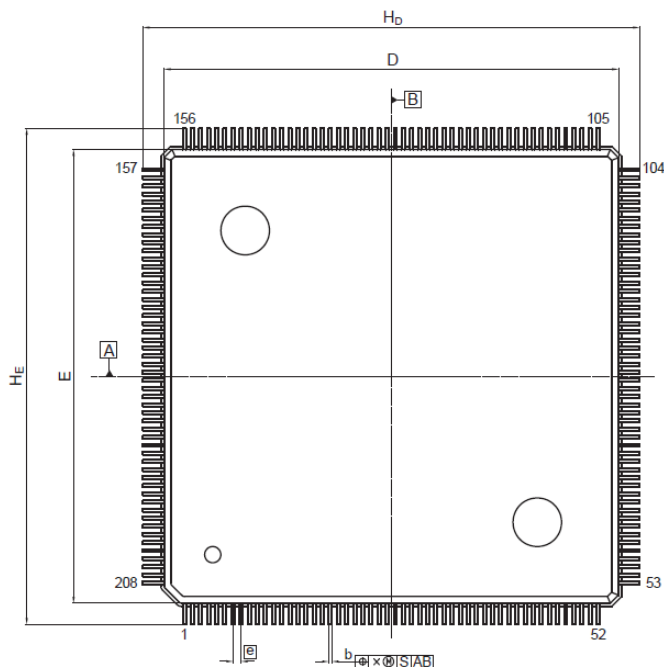
- (1) 新パッケージ品のピン配置およびピン機能は変更ありません。
- (2) 外形寸法は別紙1を参照してください。
- (3) 電気的特性、動作保証温度範囲は現行パッケージ品と同じです。

別紙1 外形寸法図

HQFP208p-2828 パッケージ

JEITA Package Code	RENESAS Code	Previous Code	MASS (Typ) [g]
P-QFP208-28x28-0.50	PRQP0208KJ-A	—	—

Unit: mm



Detail of Lead End



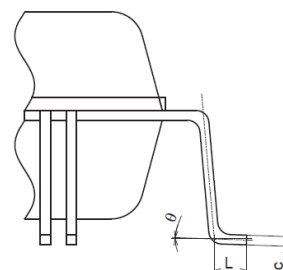
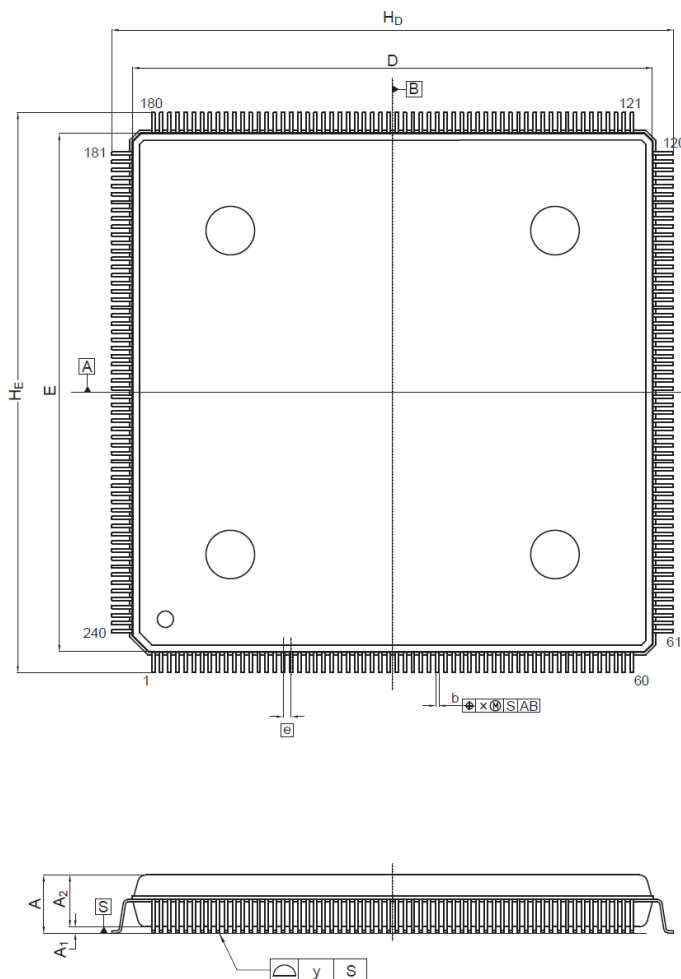
Reference Symbol	Dimensions in millimeters		
	Min	Nom	Max
D	—	28.0	—
E	—	28.0	—
H _D	30.4	30.6	30.8
H _E	30.4	30.6	30.8
A	—	—	3.56
A ₁	0.00	0.15	0.25
A ₂	—	3.20	—
b	0.17	0.22	0.27
c	0.12	0.17	0.22
L	0.40	0.50	0.60
θ	0°	—	8°
e	—	0.50	—
x	—	—	0.10
y	—	—	0.10

© 2015 Renesas Electronics Corporation. All rights reserved.

HQFP240p-3232 パッケージ

JEITA Package Code	RENESAS Code	Previous Code	MASS (Typ) [g]
P-QFP240-32x32-0.50	PRQP0240KE-A	—	—

Unit: mm



Detail of Lead End

Reference Symbol	Dimensions in millimeters		
	Min	Nom	Max
D	—	32.0	—
E	—	32.0	—
HD	34.4	34.6	34.8
HE	34.4	34.6	34.8
A	—	—	3.95
A1	0.25	0.40	0.50
A2	—	3.20	—
b	0.17	0.22	0.27
c	0.12	0.17	0.22
L	0.30	0.50	0.70
θ	0°	—	8°
e	—	0.50	—
x	—	—	0.10
y	—	—	0.10

© 2015 Renesas Electronics Corporation. All rights reserved.