

お客様各位

カタログ等資料中の旧社名の扱いについて

2010年4月1日を以ってNECエレクトロニクス株式会社及び株式会社ルネサステクノロジが合併し、両社の全ての事業が当社に承継されております。従いまして、本資料中には旧社名での表記が残っておりますが、当社の資料として有効ですので、ご理解の程宜しくお願ひ申し上げます。

ルネサスエレクトロニクス ホームページ (<http://www.renesas.com>)

2010年4月1日

ルネサスエレクトロニクス株式会社

【発行】ルネサスエレクトロニクス株式会社 (<http://www.renesas.com>)

【問い合わせ先】 <http://japan.renesas.com/inquiry>

RENESAS TECHNICAL UPDATE

〒100-0004 東京都千代田区大手町 2-6-2 日本ビル
株式会社 ルネサス テクノロジ
問合せ窓口 <http://japan.renesas.com/inquiry>
E-mail: csc@renesas.com

製品分類	MPU&MCU	発行番号	TN-SH7-A576A/J	Rev.	第1版
題名	SH7615/SH7616 イーサネットコントローラ(EtherC)使用上の注意事項		情報分類	技術情報	
適用製品	HD6417615ARF/ARFV/ARBP/ARBPV HD6417616RF HD6417616SF	対象ロット等	関連資料	SH7615 ハードウェアマニュアル (RJJ09B0129-0200 Rev.2.00) SH7616 ハードウェアマニュアル (RJJ09B0316-0200 Rev.2.00)	
		全ロット			

拝啓、貴社益々ご清栄のこととお慶び申し上げます。また、日頃より格段のご愛顧を賜り深謝申し上げます。

SH7615/SH7616 内蔵イーサネットコントローラ(EtherC)使用時に関しまして、以下のような注意事項があります。本内容をご配慮の上、ご使用下さいますよう、宜しくお願い申し上げます。

【不具合内容】

SH7615/SH7616 内蔵イーサネットコントローラ(EtherC)のデュプレックスモードを半二重転送方式に設定し、フレーム送信中に衝突が発生した時、フレームデータの先頭の4バイトが欠落したフレームを送信する場合があります。データが4バイト欠落したフレームのCRCは誤った値となります。また、一度本現象が発生するとその後の再送信時の衝突の有無に関係無く、送信リトライオーバーになるまで再送信が継続され、且つ、再送信の度にデータが4バイトずつ欠落します(図1. 参照)。

【正常時】

送信フレームデータ

00010203	04050607	08090A0B	0C0D0E0F	...	CRC
----------	----------	----------	----------	-----	-----

【不具合発生時】

送信 1回目

00010203	04050607	08090A0B	0C0D0E0F	...	CRC
----------	----------	----------	----------	-----	-----

送信リトライ 1回目

04050607	08090A0B	0C0D0E0F	...	CRC
----------	----------	----------	-----	-----

先頭のH'00010203が欠落し、CRCは誤った値となる

送信リトライ 2回目

08090A0B	0C0D0E0F	...	CRC
----------	----------	-----	-----

先頭のH'04050607が欠落し、CRCは誤った値となる

図1. フレームデータの先頭の4バイトが欠落する場合の例

本現象が発生する条件は、TX-EN 信号がアサート後、 $13t_{Tcyc} \sim 14t_{Tcyc}$ にまたがってCOL 信号がアサートした場合です(図2. 参照)。 $12t_{Tcyc}$ までにアサートしネゲートしたケース、及び、 $14t_{Tcyc}$ 以降にアサートしたケースでは、本現象は発生しません。また、本現象における送信リトライオーバー後は正常な状態に復帰し、正常にフレームを送信します。

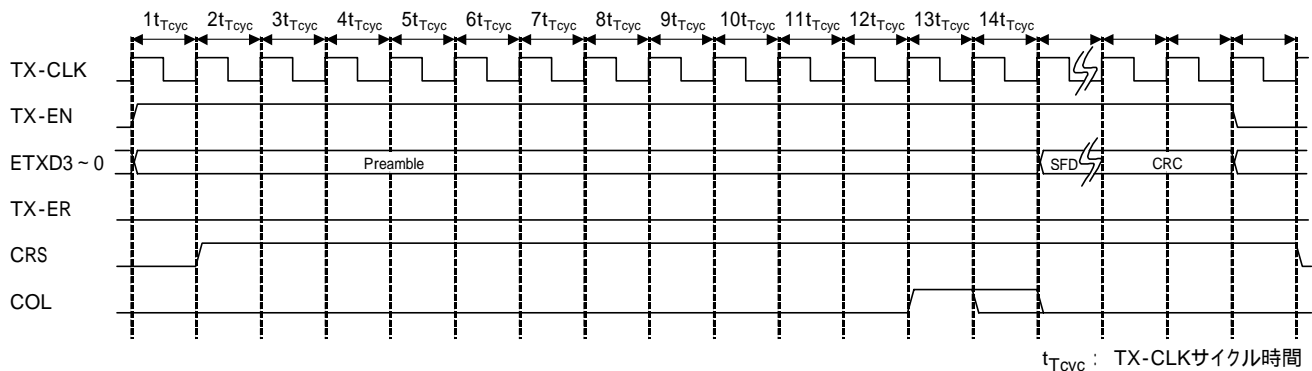


図2. 不具合発生タイミング

【システムへの影響】

本不具合を回避する方法はありません。

本現象が発生した場合、再送信したフレームは CRC エラーとなるため、相手局で破棄されます。

この場合、一般には上位レイヤ(例えば、TCP/IP)による再送要求にてリカバリを行なうため、最終的にはデータは正しく転送されますが、転送効率が下がる可能性があります。

- 以上 -