

お客様各位

---

## カタログ等資料中の旧社名の扱いについて

---

2010年4月1日を以ってNECエレクトロニクス株式会社及び株式会社ルネサステクノロジが合併し、両社の全ての事業が当社に承継されております。従いまして、本資料中には旧社名での表記が残っておりますが、当社の資料として有効ですので、ご理解の程宜しくお願ひ申し上げます。

ルネサスエレクトロニクス ホームページ (<http://www.renesas.com>)

2010年4月1日

ルネサスエレクトロニクス株式会社

【発行】ルネサスエレクトロニクス株式会社 (<http://www.renesas.com>)

【問い合わせ先】 <http://japan.renesas.com/inquiry>

平成12年2月23日

# 日立マイクロコンピュータ技術情報

〒100-0004

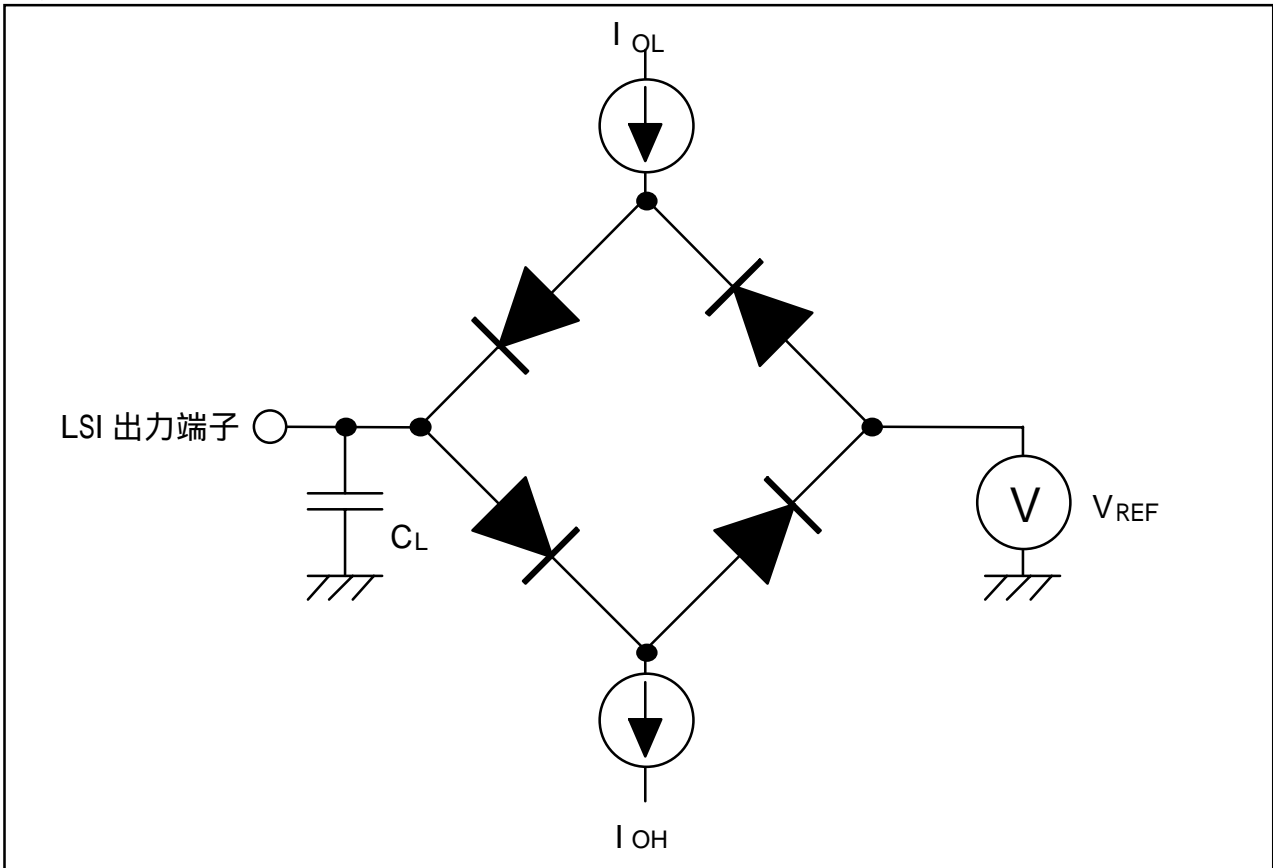
東京都千代田区大手町2丁目6番2号

TEL (03)5201-5191 (ダイヤルイン)  
株式会社 日立製作所 半導体グループ

題 目	SH7055F ハードウェアマニュアル AC 特性測定条件の図の訂正		発行番号	TN-SH7-214A		
			分 類	1. 仕様変更 ②. ドキュメント訂正追加等 3. 使用上の注意事項		
適 用 製 品	HD64F7055 HD64F7055R	対象ロット等	関連 資料	SH7055F-ZTAT ハードウェア マニュアル	Rev.	有効期限
		全ロット			第3版	永年

SH7055F ハードウェアマニュアルの AC 特性測定条件の図に誤りがありましたので訂正いたします。

変更前：P.901 図 25.27 出力負荷回路



変更後：P.901 図 25.27 出力負荷回路

