

お客様各位

---

## カタログ等資料中の旧社名の扱いについて

---

2010年4月1日を以ってNECエレクトロニクス株式会社及び株式会社ルネサステクノロジが合併し、両社の全ての事業が当社に承継されております。従いまして、本資料中には旧社名での表記が残っておりますが、当社の資料として有効ですので、ご理解の程宜しくお願い申し上げます。

ルネサスエレクトロニクス ホームページ (<http://www.renesas.com>)

2010年4月1日  
ルネサスエレクトロニクス株式会社

【発行】ルネサスエレクトロニクス株式会社 (<http://www.renesas.com>)

【問い合わせ先】 <http://japan.renesas.com/inquiry>

平成8年11月25日

# 一日立マイクロコンピュータ技術情報

前略、下記日立マイクロコンピュータ技術情報をお送り致しますので、御検討よろしくお願い申し上げます。

東京都千代田区大手町2丁目6番2号  
 (日本ビル)  
 TEL (03)5201-5022 (ダイヤルイン)  
 株式会社日立製作所 半導体事業部

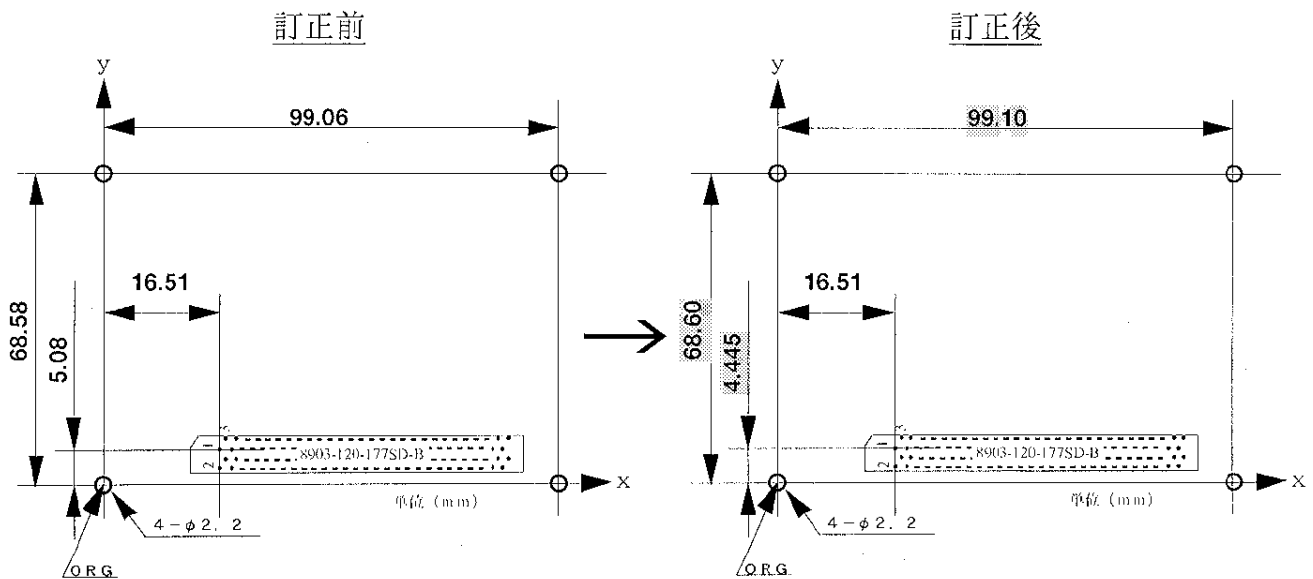
題 目	SH7032、SH7034小型エバボード HS7030SEB03H ユーザーズマニュアル記載事項の訂正		発行番号	TN-EML-018A	
			分類	1. 仕様変更 ② ドキュメント訂正追加等 3. 使用上の注意事項	
適用 製品	HS7030SEB03H	対象ロット等	関連資料	SH7032、SH7034小型エバボード HS7030SEB03H ユーザーズマニュアル ADJ-702-191(S)	有効期限
		全ロット			永年

SH7032、SH7034小型エバボードHS7030SEB03Hユーザーズマニュアルにつきまして、下記に示すように記載事項の訂正がございますので、ご連絡申し上げます。

## 記

### 1. ユーザーズマニュアル (P.20) 訂正

図4.6ユーザ実機側の寸法条件のユーザ実機コネクタとスペーサ取付け穴の相関位置における各寸法値を訂正。



- 以上 -