

# RENESAS TECHNICAL UPDATE

〒135-0061 東京都江東区豊洲 3-2-24 豊洲フォレシア  
 ルネサス エレクトロニクス株式会社  
 問合せ窓口 <http://japan.renesas.com/contact/>  
 E-mail: [csc@renesas.com](mailto:csc@renesas.com)

製品分類	MPU & MCU	発行番号	TN-RX*-A197A/J	Rev.	第1版
題名	RX231グループ SDホストインタフェース (SDHI) に関する電气的特性の公開		情報分類	技術情報	
適用製品	RX231 グループ	対象ロット等	関連資料	RX230 グループ、RX231 グループ ユーザーズマニュアル ハードウェア編 Rev.1.10 (R01UH0496JJ0110)	
		全ロット			

上記適用製品に関し、SD ホストインタフェース (SDHI) の AC 特性を以下のとおり公開しますので、連絡いたします。

表 1. SDHI タイミング

条件：2.7V ≤ VCC = VCC\_USB = AVCC0 ≤ 3.6V、VSS = AVSS0 = VSS\_USB = 0V、fCLKB ≤ 32MHz、T<sub>a</sub> = -40 ~ +105°C

駆動能力制御レジスタは高駆動出力を選択時

項目		記号	min	max	単位	測定条件
SDHI	SDHI_CLK 端子出力サイクル時間	t <sub>PP(SD)</sub>	62.5	—	ns	図 1
	SDHI_CLK 端子出力 High レベルパルス幅	t <sub>WH(SD)</sub>	18.25	—	ns	
	SDHI_CLK 端子出力 Low レベルパルス幅	t <sub>WL(SD)</sub>	18.25	—	ns	
	SDHI_CLK 端子出力立ち上がり時間	t <sub>TLH(SD)</sub>	—	10	ns	
	SDHI_CLK 端子出力立ち下がり時間	t <sub>THL(SD)</sub>	—	10	ns	
	SDHI_CMD、SDHI_D3~SDHI_D0 端子出力データ遅延時間 (データ転送モード)	t <sub>ODLY(SD)</sub>	-18.25	18.25	ns	
	SDHI_CMD、SDHI_D3~SDHI_D0 端子入力データセットアップ時間	t <sub>ISU(SD)</sub>	9.25	—	ns	
	SDHI_CMD、SDHI_D3~SDHI_D0 端子入力データホールド時間	t <sub>IH(SD)</sub>	8.3	—	ns	

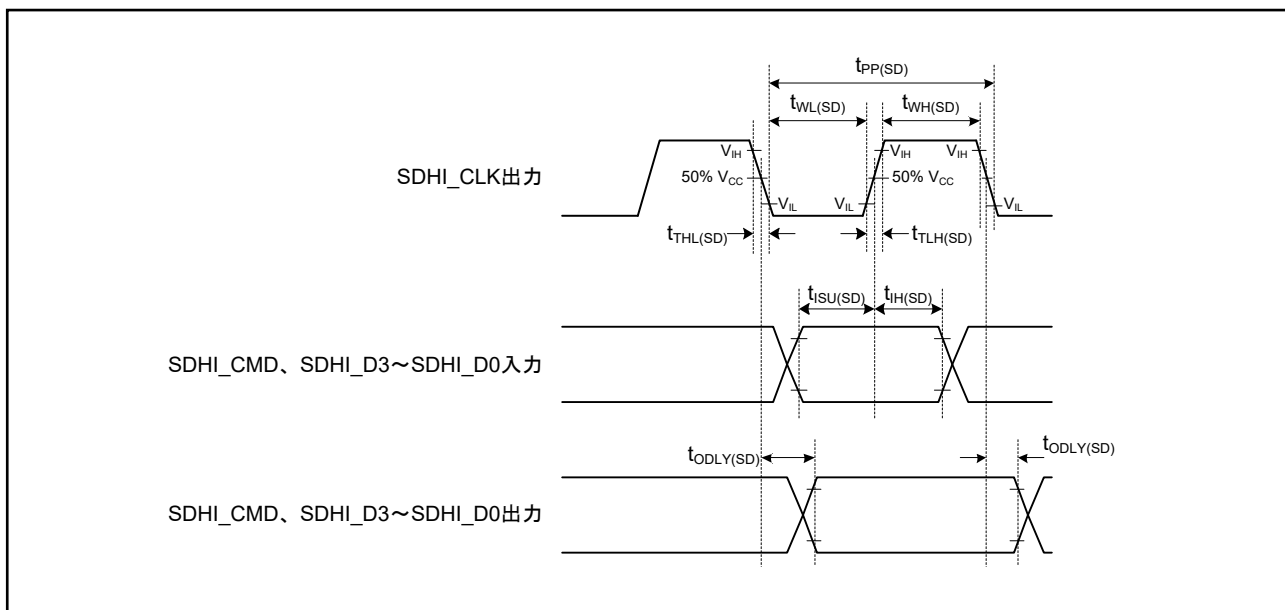


図 1. SD ホストインタフェース入出力信号タイミング