

# RENESAS TECHNICAL UPDATE

〒211-8668 神奈川県川崎市中原区下沼部 1753

ルネサス エレクトロニクス株式会社

問合せ窓口 <http://japan.renesas.com/inquiry>E-mail: [csc@renesas.com](mailto:csc@renesas.com)

製品分類	SRAM	発行番号	TN-M62-A138A/J	Rev.	第1版
題名	48ピン TSOP(I) <PTSA0048KA-A(48P3R-B)及び PTSA0048KD-B(48P3E-B)>用出荷トレイの変更 (PT881CFトレイ→L196-126トレイ)		情報分類	包装仕様変更	
適用製品	PTSA0048KA-A(48P3R-B) R1LV1616RSA, R1LV1616HSA R1LV3216RSA, R1WV6416RSA PTSA0048KD-B(48P3E-B) R1LV0816ASA	対象ロット等	関連資料	なし	
	2011/10月以降 出荷分				

平素は格別のご高配を賜り、厚く御礼申し上げます。

さて、弊社では48ピン TSOP(I) <パッケージコード:PTSA0048KA-A(48P3R-B)及び PTSA0048KD-B(48P3E-B)>用出荷トレイの変更を、以下のスケジュールにて進めさせて頂く予定です。

1 トレイ当りの搭載数及びピックアップ座標などの変更はございませんので、ご協力の程よろしくお願い申し上げます。

敬具

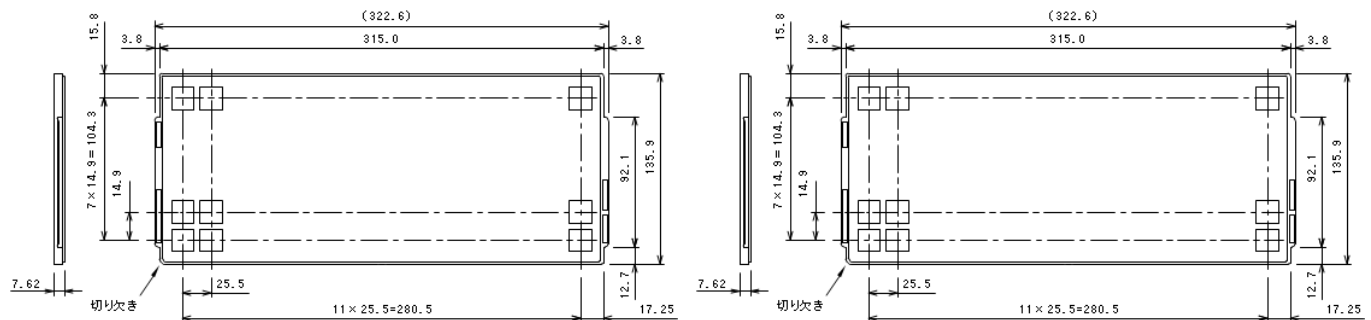
— 記 —

1. 変更内容：48ピンTSOP(I) <PTSA0048KA-A(48P3R-B)及びPTSA0048KD-B(48P3E-B)>用出荷トレイの変更

変更前	変更後
PT881CFトレイ	L196-126トレイ

(変更前)PT881CFトレイの形状および寸法

⇒ (変更後)L196-126トレイの形状および寸法



1 トレイ当りの搭載数及びピックアップ座標などの変更はございません。

2. 変更理由：弊社内出荷トレイの標準化のため

3. 対象：パッケージコード:PTSA0048KA-A(48P3R-B)

R1LV1616RSA, R1LV1616HSA, R1LV3216RSA, R1WV6416RSA

パッケージコード:PTSA0048KD-B(48P3E-B)

R1LV0816ASA

4. 切替え時期：2011年10月出荷分より開始

2011年10月出荷分より順次切替えとさせて頂きますが、現行在庫品との兼ね合いにより、多少変更時期がずれる場合がございます。また、資源保護の観点から、一定期間リユースによる旧型が混在しますことをご容赦願います。

併せてご了承の程、お願い致します。

以上、ご高覧の程よろしくお願い致します。