

お客様各位

---

## カタログ等資料中の旧社名の扱いについて

---

2010年4月1日を以ってNECエレクトロニクス株式会社及び株式会社ルネサステクノロジが合併し、両社の全ての事業が当社に承継されております。従いまして、本資料中には旧社名での表記が残っておりますが、当社の資料として有効ですので、ご理解の程宜しくお願ひ申し上げます。

ルネサスエレクトロニクス ホームページ (<http://www.renesas.com>)

2010年4月1日

ルネサスエレクトロニクス株式会社

【発行】ルネサスエレクトロニクス株式会社 (<http://www.renesas.com>)

【問い合わせ先】 <http://japan.renesas.com/inquiry>

# 日立半導体技術情報

〒100-0004  
 東京都千代田区大手町2丁目6番2号  
 (日本ビル)  
 TEL (03)5201-5022 (ダイヤルイン)  
 株式会社 日立製作所 半導体グループ

製品分類	開発環境		発行番号	TN-EML-100A	Rev.	第1版
題名	HS3048BTCM01H および HS3048BTCI01H に同梱されているマニュアル(ADJ-702-358)誤記修正		情報分類	1. 仕様変更 2. ドキュメント訂正追加等 ③. 使用上の注意事項 4. マスク変更 5. ライン変更		
適用製品	HS3048BTCM01H および HS3048BTCI01H	対象ロット等	関連資料	HS3048BTCM01HJ 第1版 (ADJ-702-358)	有効期限	
		全ロット			永年	

H8/3048F-ONE E10T ユーザーズマニュアル HS3048BTCM01HJ(ADJ-702-358)におきましては、下記の使用上の修正事項がございます。

本内容をご配慮の上、ご使用くださいますよう、宜しくお願い申し上げます。

1. 誤記箇所 P.121
2. 訂正部分 図6.7
3. 修正内容 (次頁に差換え)

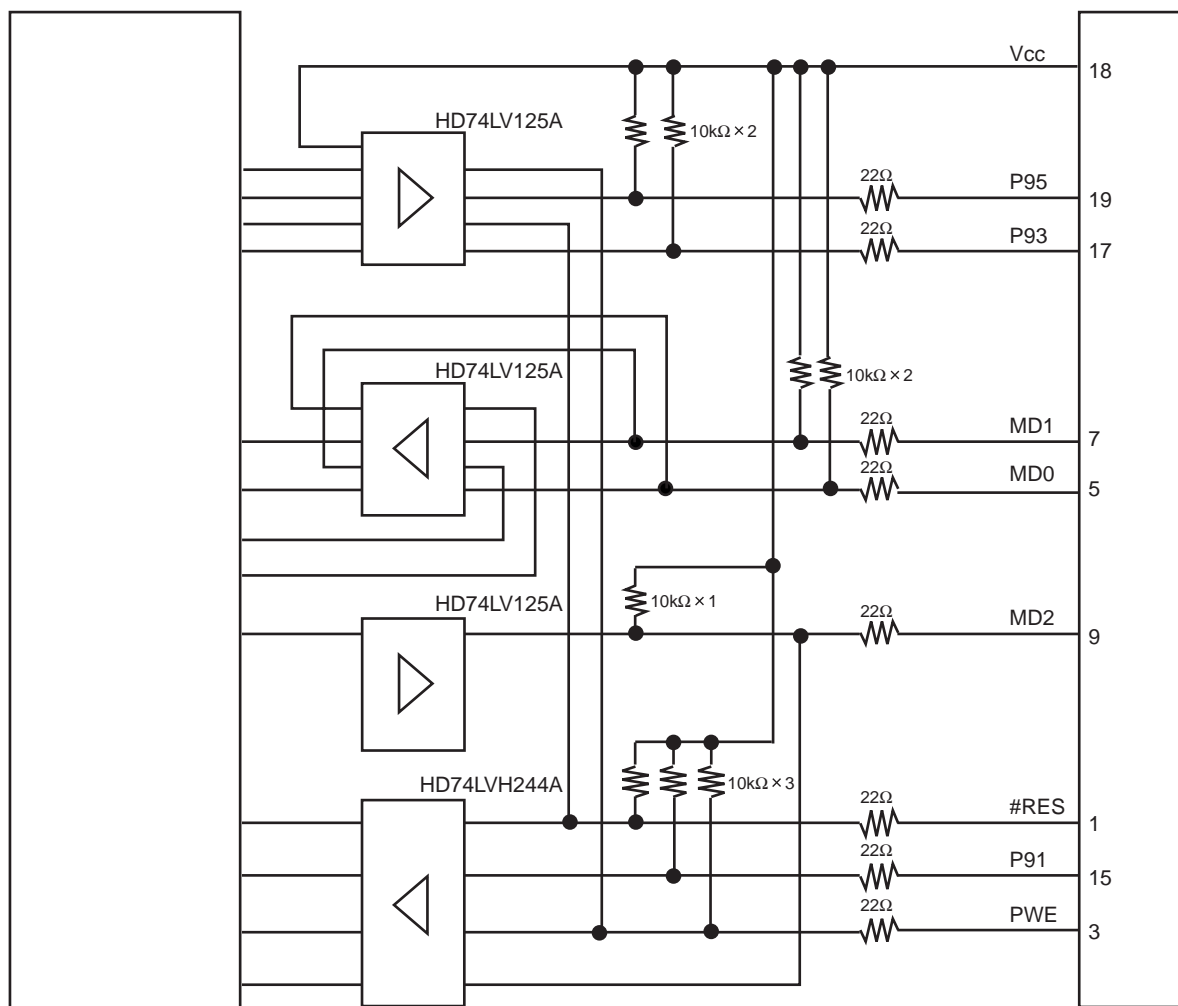


図 6.7 エミュレータ内インタフェース回路(参考)