

お客様各位

カタログ等資料中の旧社名の扱いについて

2010年4月1日を以ってNECエレクトロニクス株式会社及び株式会社ルネサステクノロジが合併し、両社の全ての事業が当社に承継されております。従いまして、本資料中には旧社名での表記が残っておりますが、当社の資料として有効ですので、ご理解の程宜しくお願ひ申し上げます。

ルネサスエレクトロニクス ホームページ (<http://www.renesas.com>)

2010年4月1日

ルネサスエレクトロニクス株式会社

【発行】ルネサスエレクトロニクス株式会社 (<http://www.renesas.com>)

【問い合わせ先】 <http://japan.renesas.com/inquiry>

RENESAS TECHNICAL UPDATE

〒100-0004 東京都千代田区大手町 2-6-2 日本ビル
株式会社 ルネサス テクノロジ
問合せ窓口 E-mail: csc@renesas.com

製品分類	MPU&MCU	発行番号	TN-H8*-A364A/J	Rev.	第1版
題名	H8S/2169, 2149 グループ スレープモード、TRS=0 設定時における ICDR ライトの注意点 誤記訂正		情報分類	技術情報	
適用製品	H8S/2169, 2149 グループ	対象ロット等	関連資料	RJJ09B0312-0400 (2006.1.19 発行)	
		全ロット			

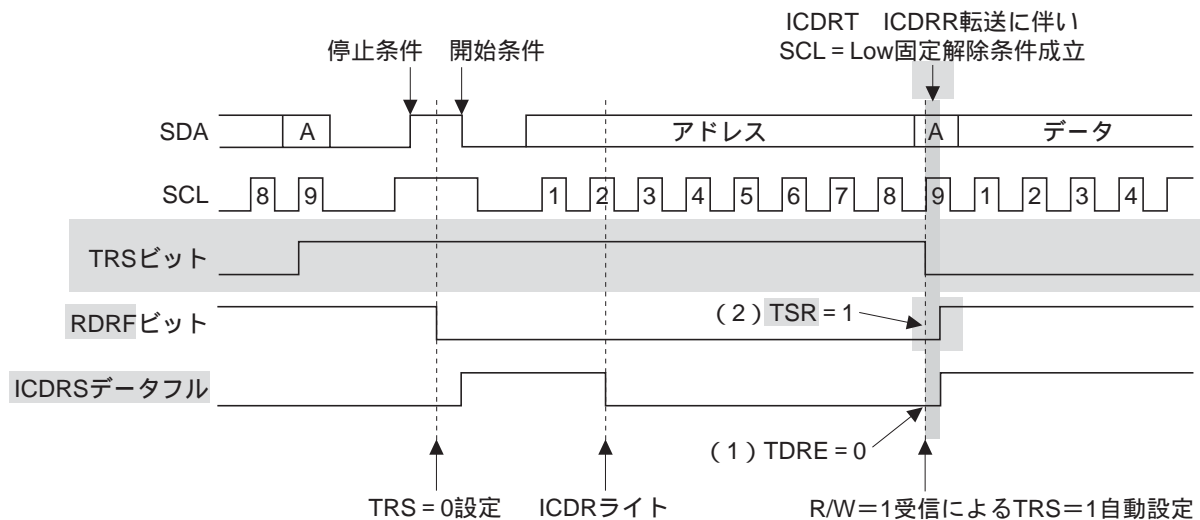
H8S/2169, 2149 グループのスレープモード、TRS=0 設定時における ICDR ライトの注意点の記載につきまして、誤記訂正のご連絡を申し上げます。

- 記 -

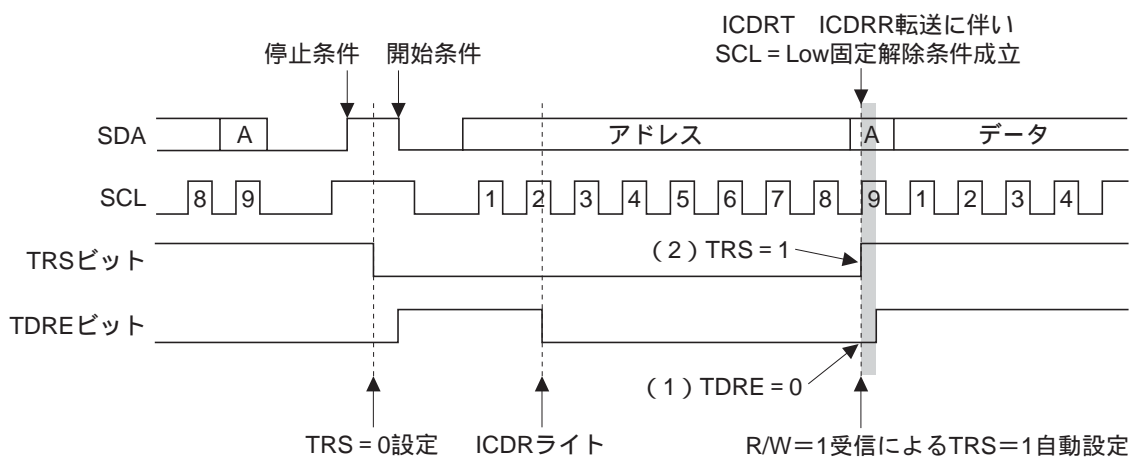
16.4 使用上の注意

図 16.27 スレープモード、TRS=0 設定時における ICDR ライトの注意点

【訂正前】



【訂正後】



- 以上 -