

# RENESAS TECHNICAL UPDATE

〒135-0061 東京都江東区豊洲3-2-24 豊洲フォレシア  
 ルネサス エレクトロニクス株式会社  
 問合せ窓口 <http://japan.renesas.com/contact/>  
 E-mail: [csc@renesas.com](mailto:csc@renesas.com)

製品分類	MPU & MCU	発行番号	TN-RX*-A0218A/J	Rev.	第1版
題名	RX66T グループ、RX72T グループ USB の外部接続回路例に関する誤記訂正		情報分類	技術情報	
適用製品	RX66T グループ RX72T グループ	対象ロット等	関連資料	RX66T グループ ユーザーズマニュアル ハードウェア編 Rev.1.10 (R01UH0749JJ0110) RX72T グループ ユーザーズマニュアル ハードウェア編 Rev1.00 (R01UH0803JJ0100)	
		全ロット			

上記適用製品のユーザーズマニュアルハードウェア編の USB2.0FS ホスト / ファンクションモジュール (USBb) 章において、誤記がありましたので、以下のとおり訂正いたします。

## •Page 1440 of 2338 (RX66T)/Page 1415 of 2307 (RX72T)

「図 31.3 セルフパワー時の USB コネクタのファンクション接続例」を以下のとおり訂正いたします。  
 なお、VCC = 3.3 V でご使用になる場合は、訂正前の回路でも特に問題ございません。

### 【訂正前】

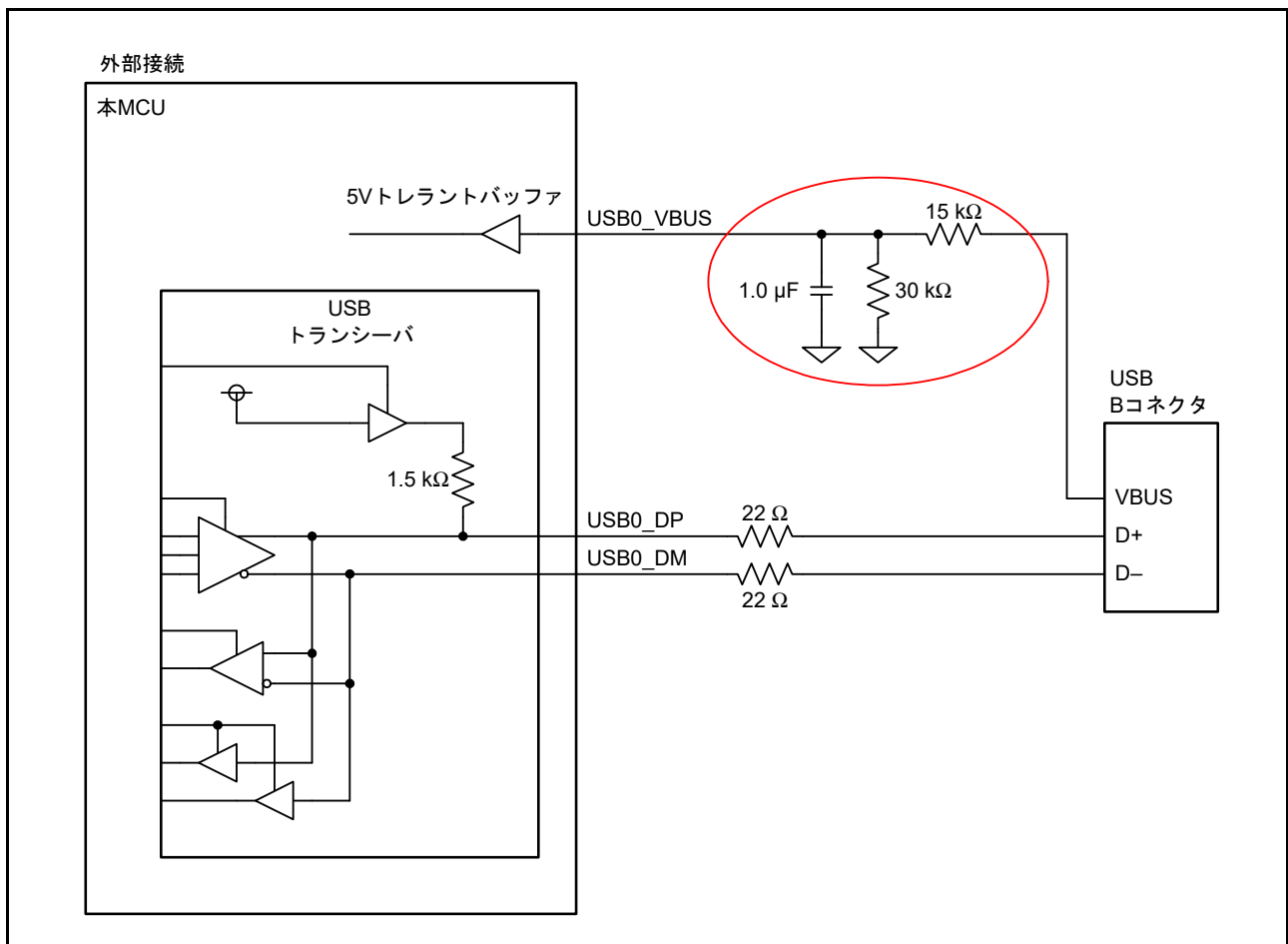


図 31.3 セルフパワー時の USB コネクタのファンクション接続例

【訂正後】

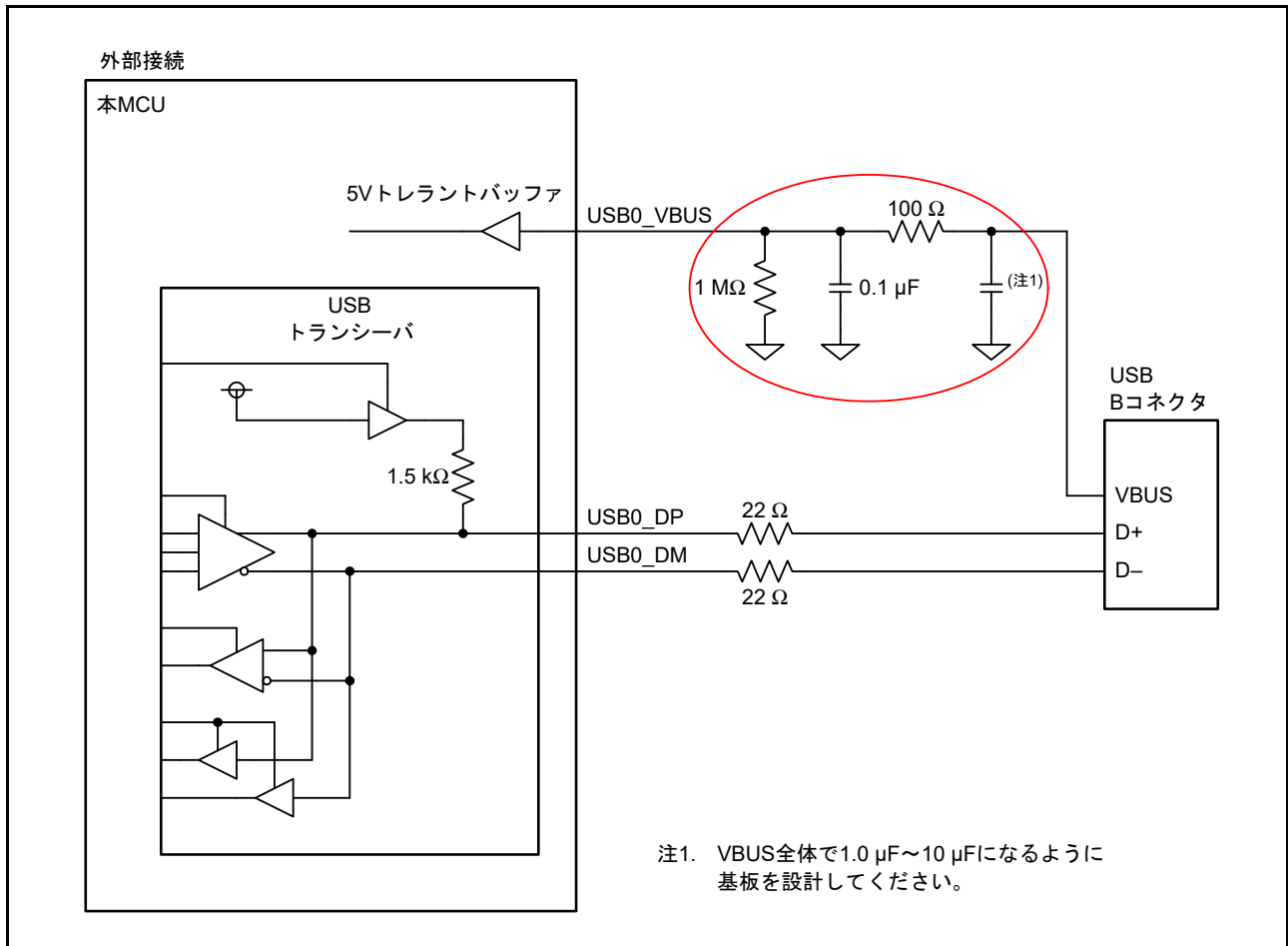


図 31.3 セルフパワー時のファンクションコントローラとUSBコネクタとの接続例

以上