

RENESAS TECHNICAL UPDATE

〒135-0061 東京都江東区豊洲3-2-24 豊洲フォレシア
ルネサス エレクトロニクス株式会社
問合せ窓口 <https://www.renesas.com/jp/ja/support/contact/>

製品分類	MPU & MCU	発行番号	TN-RX*-A0225A/J	Rev.	第1版
題名	I ² C バスインタフェース (RIIC) に関する誤記訂正		情報分類	技術情報	
適用製品	RX62N グループ、RX621 グループ、RX21A グループ	対象ロット等	関連資料	RX62N グループ、RX621 グループ ユーザーズマニュアルハードウェア編 Rev.1.40 (R01UH0033JJ0140) RX21A グループ ユーザーズマニュアル ハードウェア編 Rev.1.10 (R01UH0251JJ0110)	
		全ロット			

上記適用製品のユーザーズマニュアルハードウェア編の I²C バスインタフェース (RIIC) 章において、誤記がありましたので、以下のとおり訂正いたします。

なお、ページ番号、章番号などは RX62N グループ、RX621 グループを例に記載しています。その他の製品のページ番号、章番号などにつきましては最終ページの表を参照してください。

•Page 1470 of 1977

「31.2.6 I²C バスファンクションイネーブルレジスタ (ICFER)」において、NACK ビットの説明文を以下のとおり訂正いたします。

【変更前】

送信モード時、**スレーブデバイスから** NACK を受信した場合に転送動作を継続するか中断するかを選択します。通常は“1”にしてください。

【変更後】

送信モード時、NACK を受信した場合に転送動作を継続するか中断するかを選択します。通常は“1”にしてください。

•Page 1478 of 1977

「31.2.10 I²C バスステータスレジスタ 2 (ICSR2)」において、AL フラグの説明文 2 段落目を以下のとおり訂正いたします。

【変更前】

このほか、**RIIC では設定によりマスタモード時に** NACK 送信中のアービトレーションロストの検出やスレーブモード時にデータ送信中のアービトレーションロストの検出も可能です。

【変更後】

このほか、**受信モード時の** NACK 送信中や、スレーブモード時のデータ送信中もアービトレーションロストの検出が可能です。

•Page 1481 of 1977

「31.2.10 I²C バスステータスレジスタ 2 (ICSR2)」において、TDRE フラグの説明文にある注を以下のとおり訂正いたします。

【変更前】

注. ICFER.NACKЕ ビットが“1”の状態では NACKF フラグが“1”になると RIIC は通信動作を中断します。このとき、TDRE フラグが“0”の状態 (次の送信データが既に書き込まれている状態) の場合、**9クロック目の立ち上がりで ICDRS レジスタへのデータ転送が行われ ICDRT レジスタが空状態になりますが、TDRE フラグは“1”になりません。**

【変更後】

注. ICFER.NACKЕ ビットが“1”の状態では NACKF フラグが“1”になると RIIC は通信動作を中断します。このときすでに、ICDRT レジスタに次の送信データが書き込まれていても (TDRE フラグが“0”)、**ICDRS レジスタへのデータ転送は行われず ICDRT レジスタのデータが保持されるため、TDRE フラグは“1”になりません。**

•Page 1514 of 1977

「31.7.3 デバイス ID アドレス検出機能」において、本文 1 段落目を以下のとおり訂正いたします。

【変更前】

RIIC は I²C バス規格 (Rev.03) に準拠したデバイス ID アドレスの検出機能を備えています。ICSER.DIDE ビットを“1”にした状態で、スタートコンディションまたはリスタートコンディション後の 1 バイト目に 1111 100b を受信すると、RIIC はこのアドレスをデバイス ID アドレスと認識し、続く R/W# ビットが“0”のとき SCL クロックの 8 クロック目の立ち上がりで ICSR1.DID フラグを“1”にした後、2 バイト目以降と自スレーブアドレスとの比較動作を行います。この 2 バイト目以降のアドレスがスレーブアドレスレジスタの値と一致した場合、該当する ICSR1.AASy フラグ (y=0 ~ 2) が“1”になります。

【変更後】

RIIC は I²C バス仕様に準拠したデバイス ID アドレスの検出機能を備えています。ICSER.DIDE ビットを“1”にした状態で、スタートコンディションまたはリスタートコンディション後の 1 バイト目に 1111 100b を受信すると、RIIC はこのアドレスをデバイス ID アドレスと認識し、続く R/W# ビットが“0”のとき 9 個目の SCL の立ち上がりで ICSR1.DID フラグを“1”にした後、2 バイト目以降と自スレーブアドレスとの比較動作を行います。この 2 バイト目以降のアドレスがスレーブアドレスレジスタの値と一致した場合、該当する ICSR1.AASy フラグ (y = 0 ~ 2) が“1”になります。

•Page 1515 of 1977

「31.7.3 デバイス ID アドレス検出機能」において、図 31.28 を以下のとおり訂正いたします。

【変更前】

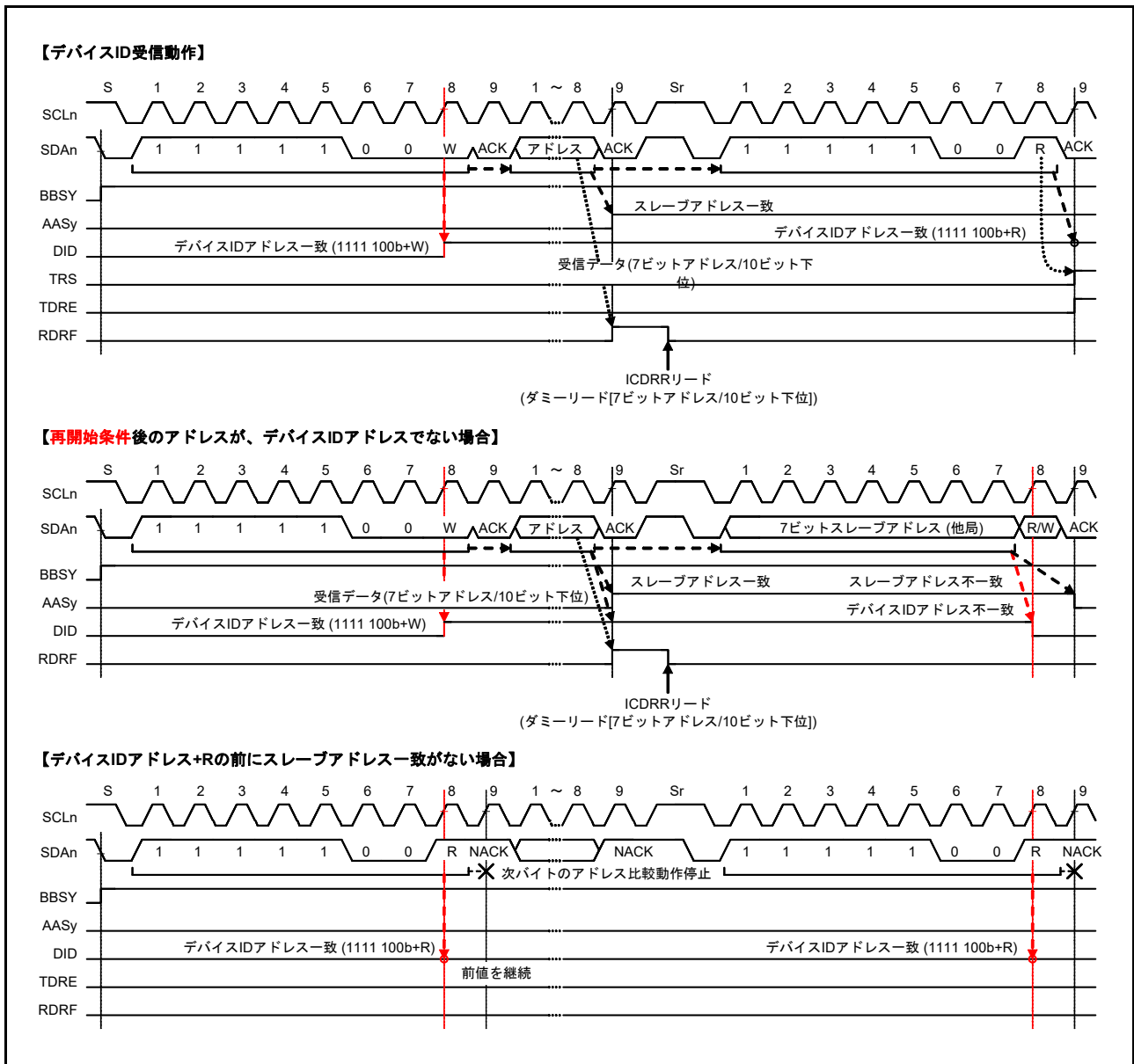
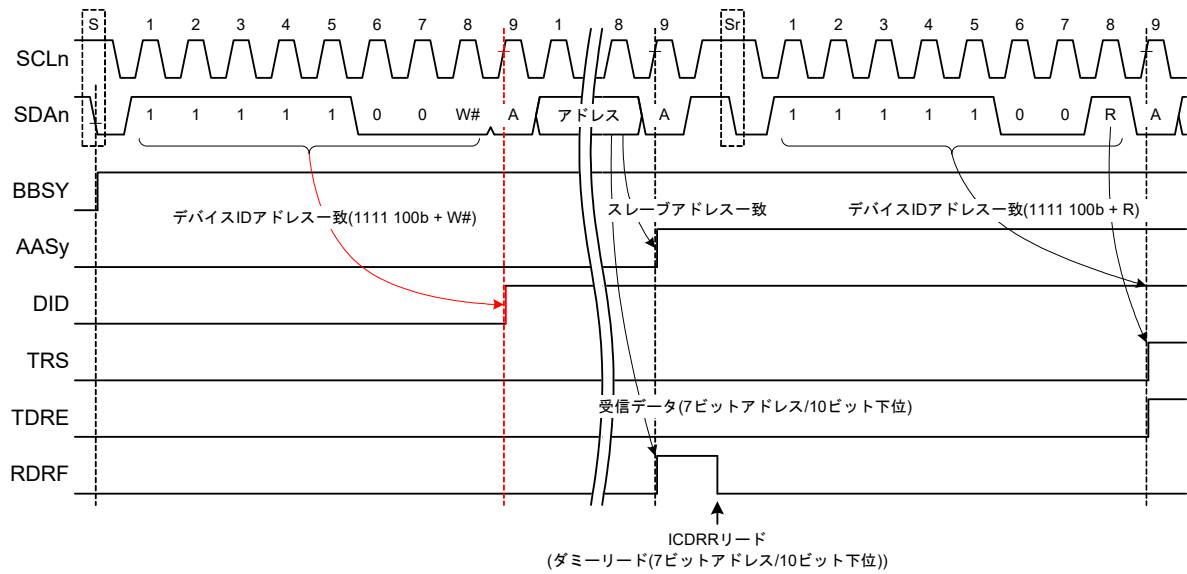


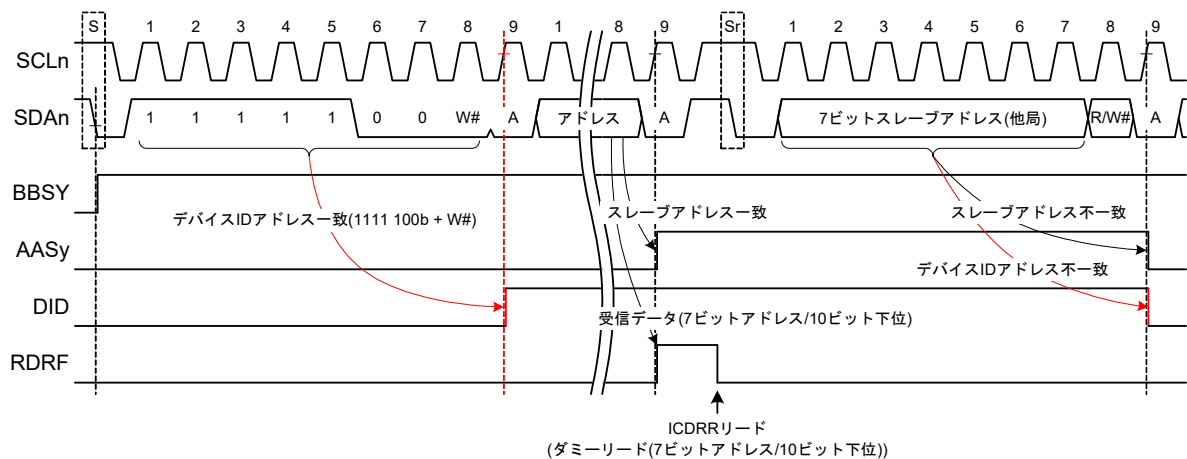
図 31.28 デバイス ID アドレス受信時の AASy、DID フラグセット/クリアタイミング

【変更後】

【デバイスID受信動作】



【リスタートコンディション後のアドレスがデバイスIDアドレスでない場合】



【デバイスIDアドレス+Rの以前にスレーブアドレスが一致していない場合】

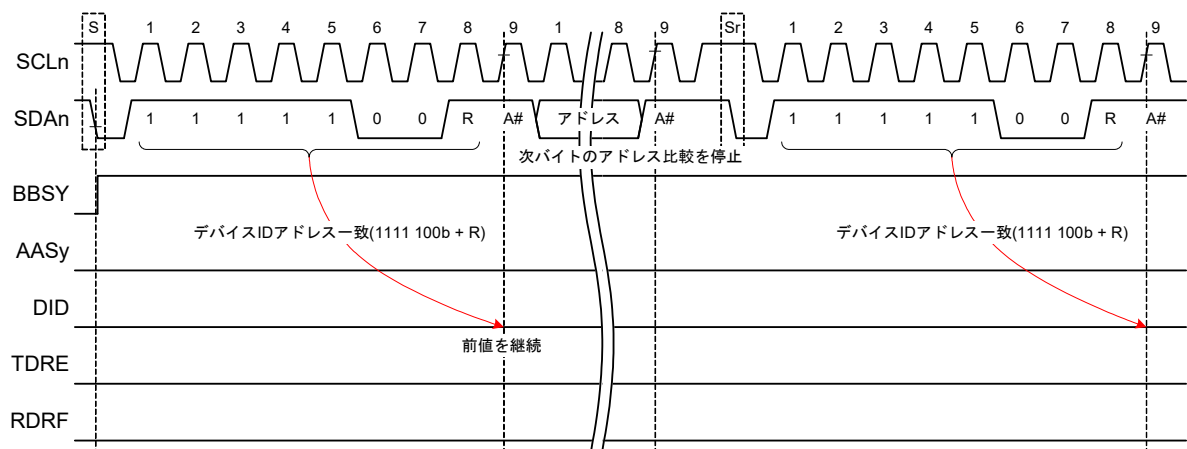


図 31.28 デバイス ID アドレス受信時の AASy、DID フラグセット / クリアタイミング

•Page 1518 of 1977

「31.8.2 NACK 受信転送中断機能」において、本文2段落目を以下のとおり訂正いたします。

【変更前】

なお NACK 受信転送中断機能で転送動作が中断された場合 (ICSR2.NACKF フラグ =1)、以後の送信動作および受信動作は行いません。動作を再開するには NACKF フラグを“0”にしてください。またマスタ送信モードの場合には **NACKF フラグを“0”にした後、リスタートコンディション発行またはストップコンディション発行後にスタートコンディション発行を行って、動作をやり直してください。**

【変更後】

なお NACK 受信転送中断機能で転送動作が中断された場合 (ICSR2.NACKF フラグ =1)、以後の送信動作および受信動作は行いません。動作を再開するには NACKF フラグを“0”にしてください。マスタ送信モードの場合には、**リスタートコンディション発行後に NACKF フラグを“0”にして動作をやり直すか、ストップコンディション発行後に NACKF フラグを“0”にし、その後スタートコンディションの発行からやり直してください。**

•Page 1518 of 1977

「31.8.2 NACK 受信転送中断機能」において、図 31.31 を以下のとおり訂正いたします。

【変更前】

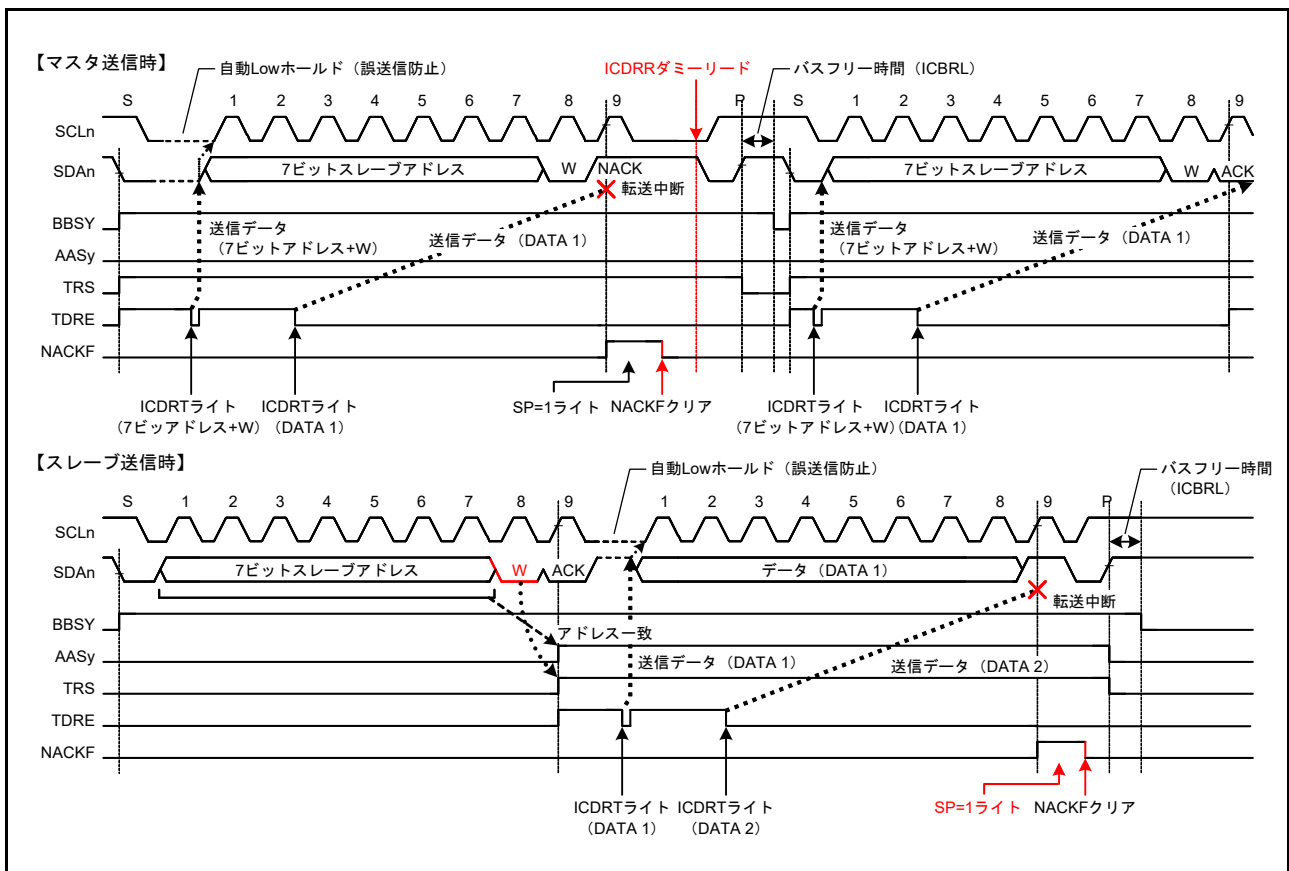


図 31.31 NACK 受信時の転送中断動作 (NACK=1 のとき)

【変更後】

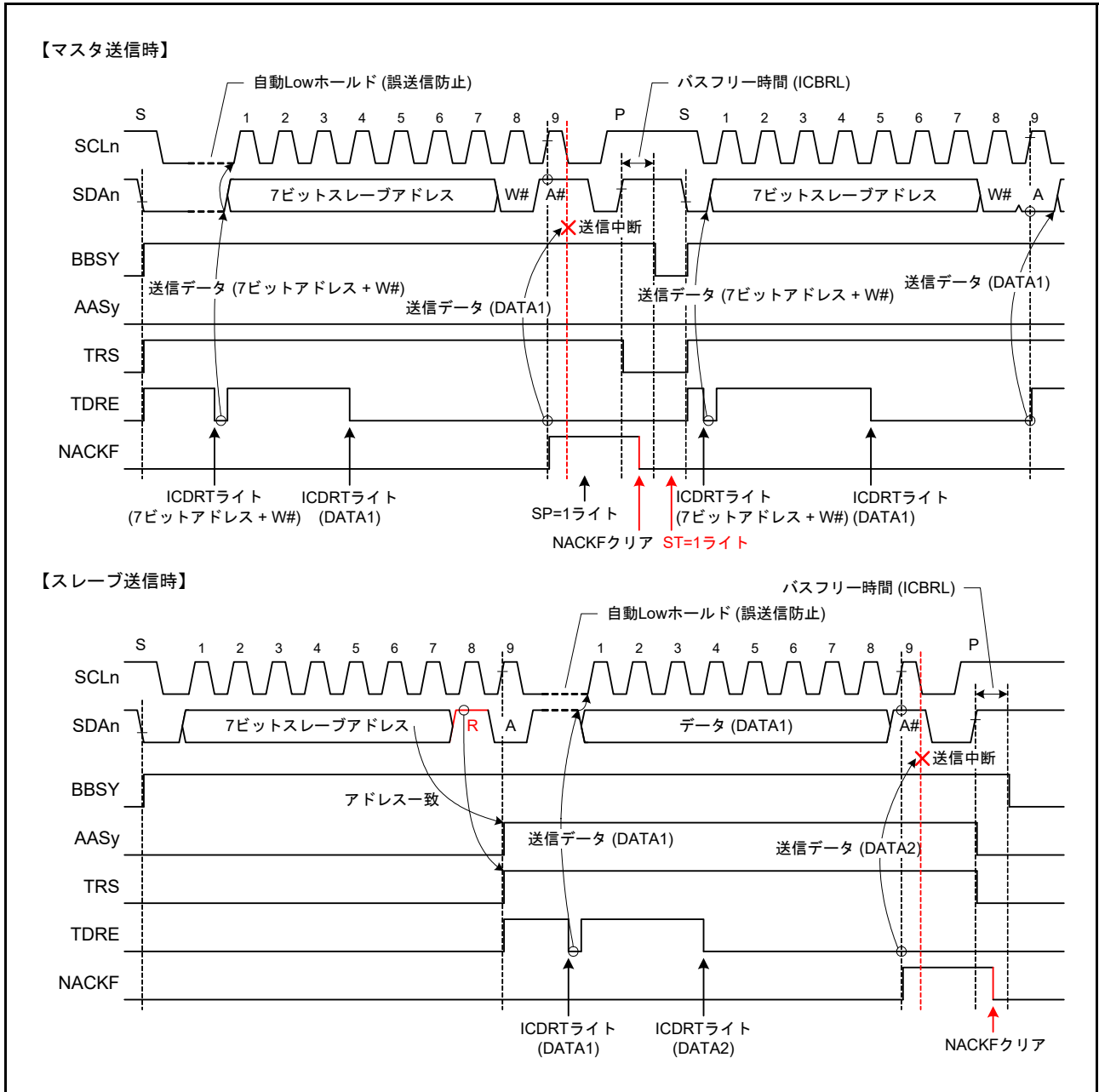


図 31.31 NACK 受信時の転送中断動作 (NACK ビット = 1 のとき)

•Page 1527 of 1977

「31.11.2 SCL クロック追加出力機能」において、本文3段落目に以下のとおり訂正、加筆いたします。

【変更前】

SCL クロック追加出力は、ICCR1.CLO ビットを“1”にすると、ICMR1.CKS[2:0] ビット、ICBRH、ICBRL レジスタで設定された転送速度の SCL クロックが1クロック分追加クロックとして出力されます。1クロック分の追加クロック出力が終了すると CLO ビットは自動的に“0”になります。そのためソフトウェアで CLO ビットが“0”であることを確認後“1”を書くことにより、追加クロックを連続的に出力することができます。

【変更後】

ICCR1.CLO ビットを“1”にすると、ICMR1.CKS[2:0] ビット、ICBRH、ICBRL レジスタで設定された周波数のクロックが SCLn 端子から1クロック分追加で出力されます。1クロック分の追加クロック出力が終了すると CLO ビットは自動的に“0”になります。このとき ICCR2.BBSY フラグが“1”であると SCLn 端子は Low になり、BBSY フラグが“0”であると SCLn 端子は High になります。CLO ビットが“0”であることを確認した後“1”を書くことにより、追加クロックを連続して出力することができます。

•Page 1527 to 1528 of 1977

「31.11.2 SCL クロック追加出力機能」において、本文5段落目の2文目を以下のとおり削除いたします。

【変更前】

なお、この機能を使用する場合は ICFER.MALE ビットを“0”(マスタアービトレーションロスト検出禁止)にして使用してください。MALE ビットが“1”(マスタアービトレーションロスト検出許可)の場合、ICCR1.SDAO ビットの値と SDA_n ラインが不一致のときアービトレーションロストが発生しますので注意してください。

【変更後】

なお、この機能を使用する場合は ICFER.MALE ビットを“0”(マスタアービトレーションロスト検出禁止)にして使用してください。

•Page 1528 of 1977

「31.11.2 SCL クロック追加出力機能」において、図 31.40 を以下のとおり訂正いたします。

【変更前】

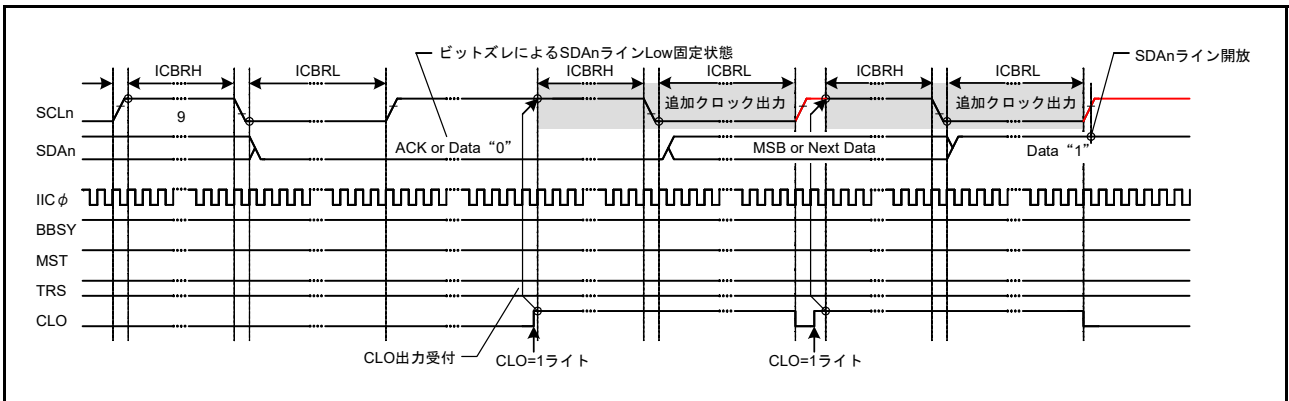


図 31.40 SCL クロック追加出力機能 (CLO ビット)

【変更後】

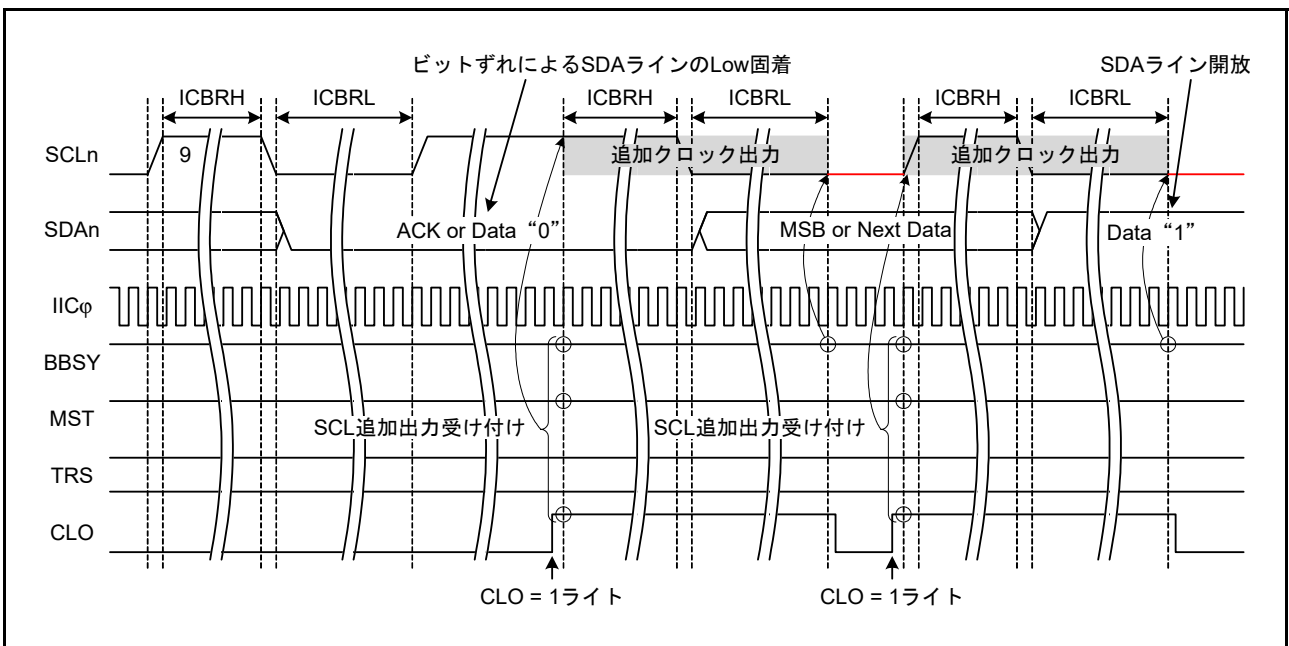


図 31.40 SCL 追加出力機能 (CLO ビット)

•Page 1533 of 1977

「31.14 リセット状況」において、表 31.9 を以下のとおり訂正いたします。

【変更前】

表 31.9 リセット状況

		チップ リセット	RIIC リセット (ICE ビット=0、 IICRST ビット=1)	内部リセット (ICE ビット=1、 IICRST ビット=1)	スタートコンディション/ リスタートコンディション 検出	ストップコンディション 条件検出	
ICCR1	ICE、 IICRST	リセット	保持	保持	動作 (保持)	動作 (保持)	
	SCLO、 SDAO		リセット	リセット			
	それ以外			保持			
ICCR2	BBSY	リセット	リセット	動作	動作	動作	
	ST			リセット	リセット	動作 (保持)	
	それ以外					リセット	
ICMR1	BC[2:0]	リセット	リセット	リセット	リセット	動作 (保持)	
	それ以外			保持	動作 (保持)		
ICMR2		リセット	リセット	保持	動作 (保持)	動作 (保持)	
ICMR3		リセット	リセット	保持	動作 (保持)	動作 (保持)	
ICFER		リセット	リセット	保持	動作 (保持)	動作 (保持)	
ICSER		リセット	リセット	保持	動作 (保持)	動作 (保持)	
ICIER		リセット	リセット	保持	動作 (保持)	動作 (保持)	
ICSR1		リセット	リセット	リセット	動作 (保持)	リセット	
ICSR2	TDRE、 TEND	リセット	リセット	リセット	動作 (保持)	リセット	
	START				動作		
	STOP				動作 (保持)		動作
	それ以外						動作 (保持)
SARL0、1、2 SARU0、1、2		リセット	リセット	保持	動作 (保持)	動作 (保持)	
ICBRH、ICBRL		リセット	リセット	保持	動作 (保持)	動作 (保持)	
ICDRT		リセット	リセット	保持	動作 (保持)	動作 (保持)	
ICDRR		リセット	リセット	保持	動作 (保持)	動作 (保持)	
ICDRS		リセット	リセット	リセット	動作 (保持)	動作 (保持)	
タイムアウト検出機能		リセット	リセット	動作	動作	動作	
バスフリー時間計測		リセット	リセット	動作	動作	動作	

【変更後】

表 31.9 リセット時 / コンディション検出時のレジスタおよび機能のリセット状況

		MCU リセット	RIIC リセット (ICE ビット=0、 IICRST ビット=1)	内部リセット (ICE ビット=1、 IICRST ビット=1)	スタートコンディション/ リスタートコンディション 検出	ストップコンディション 検出		
ICCR1	SDAO, SCLO	リセット	リセット	リセット	保持	保持		
	IICRST, ICE		保持	保持				
	その他		リセット					
ICCR2	ST, RS	リセット	リセット	リセット	リセット	保持		
	SP						リセット	
	TRS						(注1)	
	MST						(注1)	
	BBSY					保持	"1"になる	
ICMR1	BC[2:0]	リセット	リセット	リセット	リセット	保持		
	その他			保持	保持			
ICMR2		リセット	リセット	保持	保持	保持		
ICMR3	ACKBT	リセット	リセット	保持	保持	リセット		
	その他					保持		
ICFER		リセット	リセット	保持	保持	保持		
ICSER		リセット	リセット	保持	保持	保持		
ICIER		リセット	リセット	保持	保持	保持		
ICSR1		リセット	リセット	リセット	保持	リセット		
ICSR2	START	リセット	リセット	リセット	"1"になる	リセット		
	STOP				保持	"1"になる		
	TEND					リセット		
	TDRE							
	その他					保持	保持	
SARL0, SARL1, SARL2, SARU0, SARU1, SARU2		リセット	リセット	保持	保持	保持		
ICBRH, ICBRL		リセット	リセット	保持	保持	保持		
ICDRT		リセット	リセット	保持	保持	保持		
ICDRR		リセット	リセット	保持	保持	保持		
ICDRS		リセット	リセット	リセット	保持	保持		
タイムアウト検出機能		リセット	リセット	リセット	動作	動作		
バスフリー時間計測		リセット	リセット	動作	動作	動作		

注1. リセットされません。条件に応じて"0"または"1"になります。

【ページ番号、章節項図表番号一覧】

項目	ページ番号、章節項図表番号	
	RX62N グループ、RX621 グループ	RX21A グループ
ICFER.NACKE ビットの 説明文	Page 1470 31.2.6	Page 913 31.2.6
ICSR2.AL フラグの説明文	Page 1478 31.2.10	Page 921 31.2.10
ICSR2.TDRE フラグの注 記	Page 1481 31.2.10	Page 924 31.2.10
デバイス ID アドレス検出 機能の本文	Page 1514 31.7.3	Page 957 31.7.3
デバイス ID アドレス検出 機能の図	Page 1515 図 31.28	Page 958 図 31.28
NACK 受信転送中断機能の 本文	Page 1518 31.8.2	Page 961 31.8.2
NACK 受信転送中断機能の 図	Page 1518 図 31.31	Page 961 図 31.31
SCL クロック追加出力機 能の本文 3 段落目	Page 1527 31.11.2	Page 970 31.11.2
SCL クロック追加出力機 能の本文 5 段落目	Page 1527 to 1528 31.11.2	Page 971 31.11.2
SCL クロック追加出力機 能の図	Page 1528 図 31.40	Page 971 図 31.40
リセット状況の表	Page 1533 31.14、表 31.9	Page 976 31.14、表 31.8

以上