

お客様各位

カタログ等資料中の旧社名の扱いについて

2010年4月1日を以ってNECエレクトロニクス株式会社及び株式会社ルネサステクノロジが合併し、両社の全ての事業が当社に承継されております。従いまして、本資料中には旧社名での表記が残っておりますが、当社の資料として有効ですので、ご理解の程宜しくお願ひ申し上げます。

ルネサスエレクトロニクス ホームページ (<http://www.renesas.com>)

2010年4月1日

ルネサスエレクトロニクス株式会社

【発行】ルネサスエレクトロニクス株式会社 (<http://www.renesas.com>)

【問い合わせ先】 <http://japan.renesas.com/inquiry>

RENESAS TECHNICAL UPDATE

〒100-0004 東京都千代田区大手町 2-6-2 日本ビル
株式会社 ルネサス テクノロジ
問合せ窓口 E-mail: csc@renesas.com

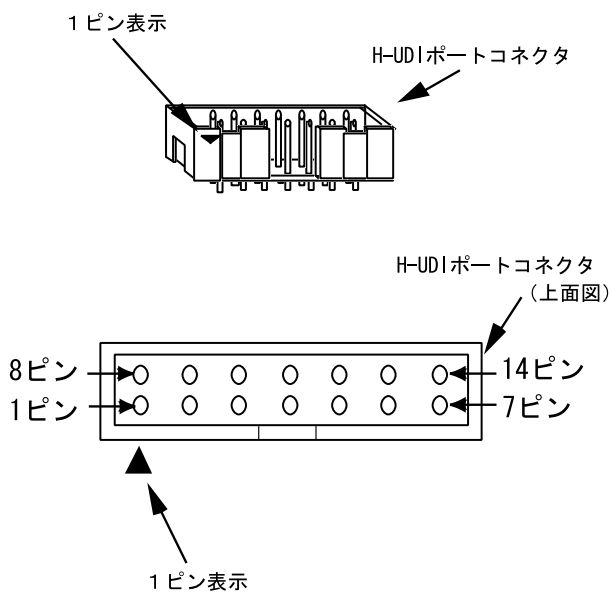
製品分類	開発環境	発行番号	TN-EML-113A/JA	Rev.	第1版
題名	H8Sファミリ用 E10A エミュレータユーザーズマニュアル 別冊 H8S/2218F E10A エミュレータ製品固有ガイド エミュレータ結線図の誤記訂正について		情報分類	ドキュメント訂正追加等	
適用製品	H8S/2218F E10A エミュレータ 型名：HS2218KCM01H HS2218KCI01H	対象ロット等	関連資料	H8Sファミリ用 E10A エミュレータユーザーズマニュアル 別冊 H8S/2218F E10A エミュレータ製品固有ガイド RJJ10B0015-0100H 第1版	
		V1.0.00			

題記の件、H8Sファミリ用 E10A エミュレータユーザーズマニュアル 別冊 H8S/2218F E10A エミュレータ製品固有ガイド(RJJ10B0015-0100H)に関して、誤記および修正がありますので訂正のご連絡をいたします。詳細は以下を参照願います。

< 誤記訂正内容 >

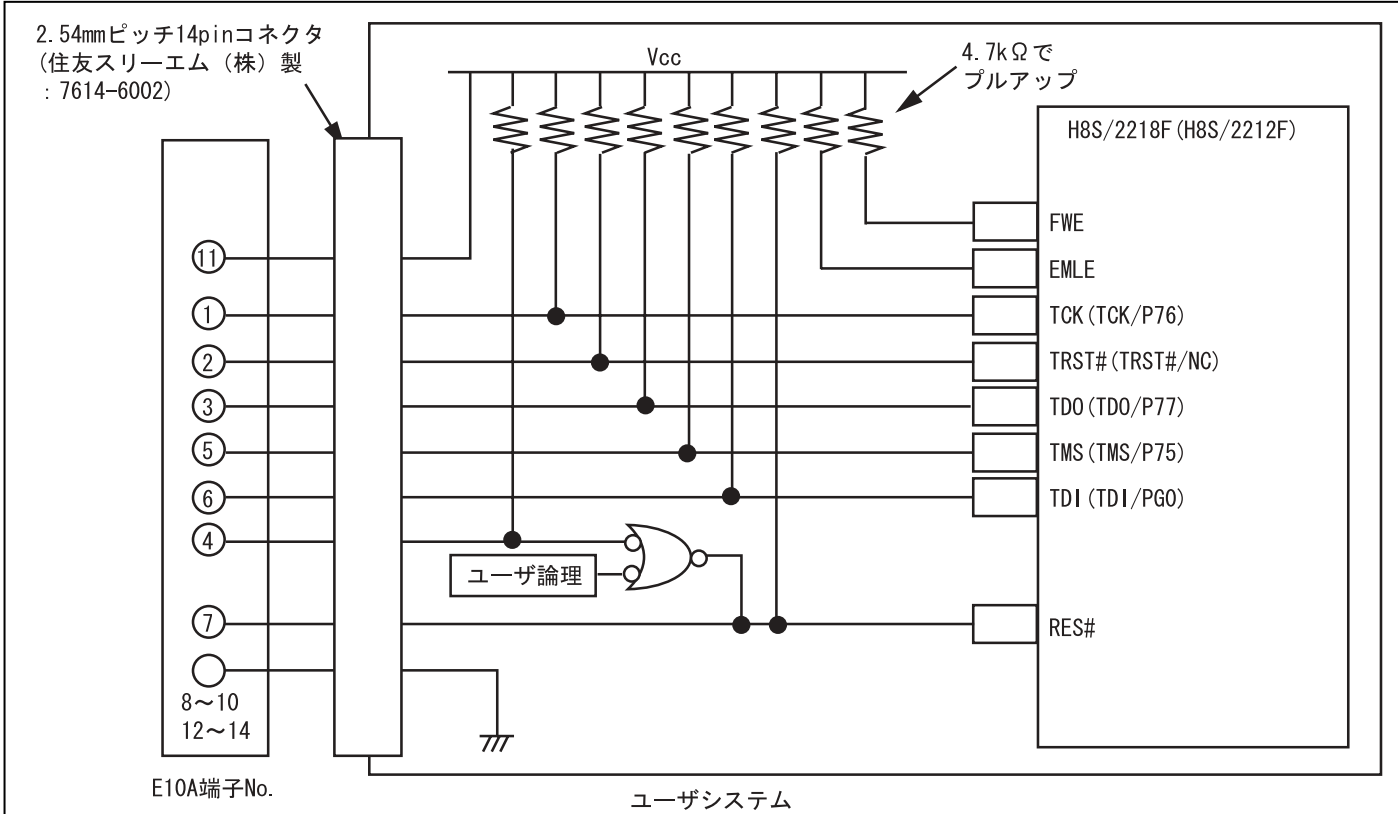
訂正(1)：P.3 図 1.2、P.4 図 1.3、P.6 図 1.7

(変更後)FWE 端子をプルアップに接続してください。また、H8S/2218F デバイスの端子名が変更になったため、一部端子名からマルチ名称を削除してください。



ピン番号	MCUの端子名 H8S/2218F	MCUの端子名【注5】 H8S/2212F	入力/出力【注1】
1	TCK	TCK/P76	入力
2	TRST#	TRST#/NC	入力
3	TDO	TDO/P77	出力
4	RES(in)#【注2】【注6】	RES(in)#【注2】【注6】	入力
5	TMS	TMS/P75	入力
6	TDI	TDI/PG0	入力
7	RES(out)#【注2】	RES(out)#【注2】	出力
8~10	GND 【注3】	GND 【注3】	—
12~14			
11	Vcc 【注4】	Vcc 【注4】	—

図1.2 H-UDIコネクタのピン配置



- ・ H-UDIポートコネクタの4ピンのRES (in) #はE10AエミュレータがMCUに対して出力する信号線です。ユーザ論理のリセット回路と4ピンのRES (in) #を上記の論理でMCUに結線してください。
- ・ H-UDIポートコネクタの7ピンのRES (out) #はE10AエミュレータがMCUのRES#端子をモニタする信号線です。プルアップの上、H-UDIポートコネクタの7ピンに結線してください。
- ・ ()内はH8S/2212Fの端子名称です。

図1.3 E10Aとの接続例

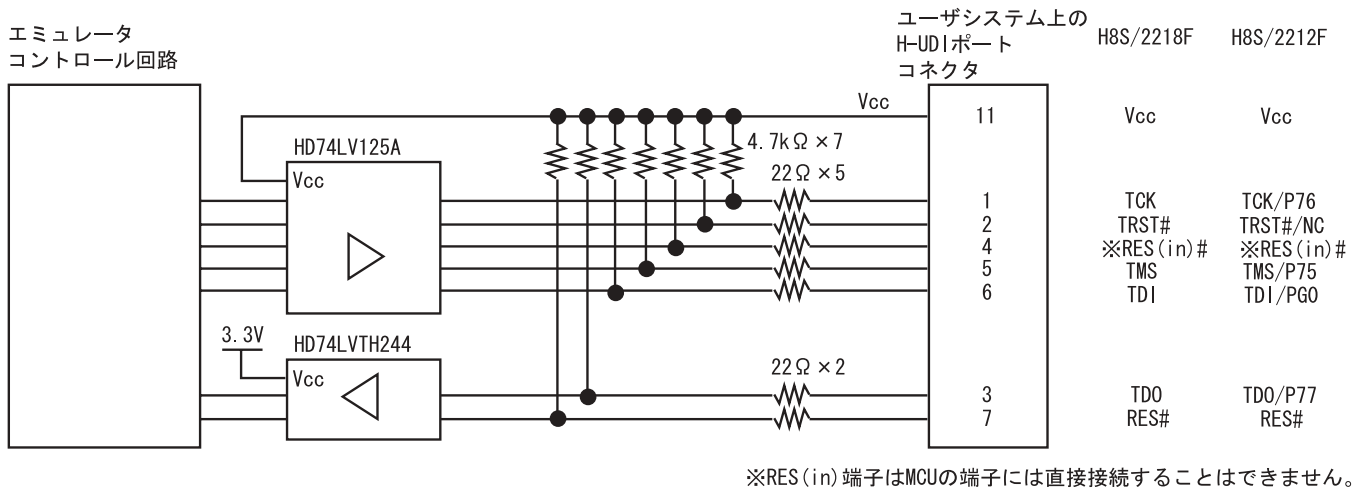


図1.7 エミュレータ内インタフェース

訂正(2)：P.5【留意事項】 1

H8S/2218F デバイスの端子名が変更になったため、下記のように修正します。

(変更前) H8S/2218F では、TRST#/NC、TCK/NC、TMS/NC、TDO/NC、TDI/NC 端子を、...

(変更後) H8S/2218Fでは、TRST#、TCK、TMS、TDO、TDI端子を、...

訂正(3)：P.6【留意事項】 7

FWE端子処理を追加します。

(追加)

7 . MCU の FWE 端子は、E10A エミュレータを接続して使用する場合、プルアップしてください。

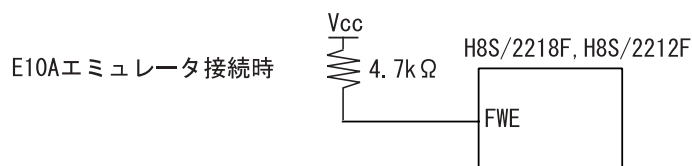


図1.8 FWE端子の接続

訂正(3)：P.6【留意事項】 8

バウンダリスキャンを考慮した処理を追加します。

(追加)

8 . H8S/2218F はバウンダリスキャン機能を搭載しています。E10A エミュレータを接続せずにご使用することがある場合は、H8S/2218F グループ ハードウェアマニュアルの"13.5 使用上の注意事項"に示してある注意を考慮のうえ、E10A との接続をしてください。

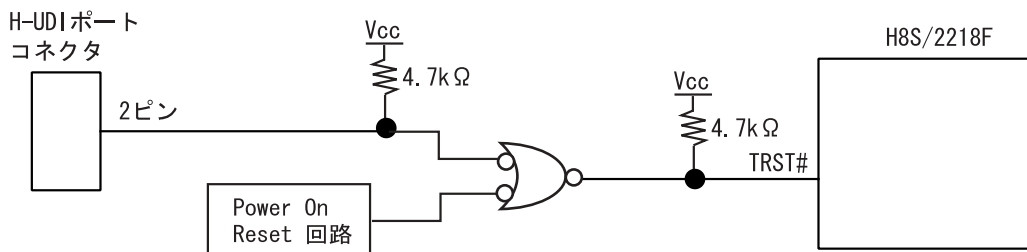


図1.9 H8S/2218FでのTRST#の考慮 (参考)

以上