

RENESAS TECHNICAL UPDATE

〒135-0061 東京都江東区豊洲 3-2-24 豊洲フォレシア
ルネサス エレクトロニクス株式会社
問合せ窓口 <https://www.renesas.com/jp/ja/support/contact/>

製品分類	MPU & MCU	発行番号	TN-RX*-A0286A/J	Rev.	第1版
題名	静電容量式タッチセンサユニット(CTS2) 電源リップルノイズによる静電容量減少特性		情報分類	技術情報	
適用製品	RX140 グループ RX260 グループ、RX261 グループ	対象ロット等	関連資料	RX140 グループ ユーザーズマニュアル ハードウェア編 Rev.1.20 (R01UH0905JJ0120) RX260 グループ、RX261 グループ ユーザーズマニュアル ハードウェア編 Rev.1.00 (R01UH1045JJ0100)	
		全ロット			

1. 現象

VCC 電源にリップルノイズが重畳した場合、リップルノイズの周波数帯域によっては、制御電流が減り、TSM 端子に接続された静電容量の計測値が減少する特性が発生します。本特性を参考値として提示しますので、VCC 電源に給電する外部電源回路の設計に留意してください。

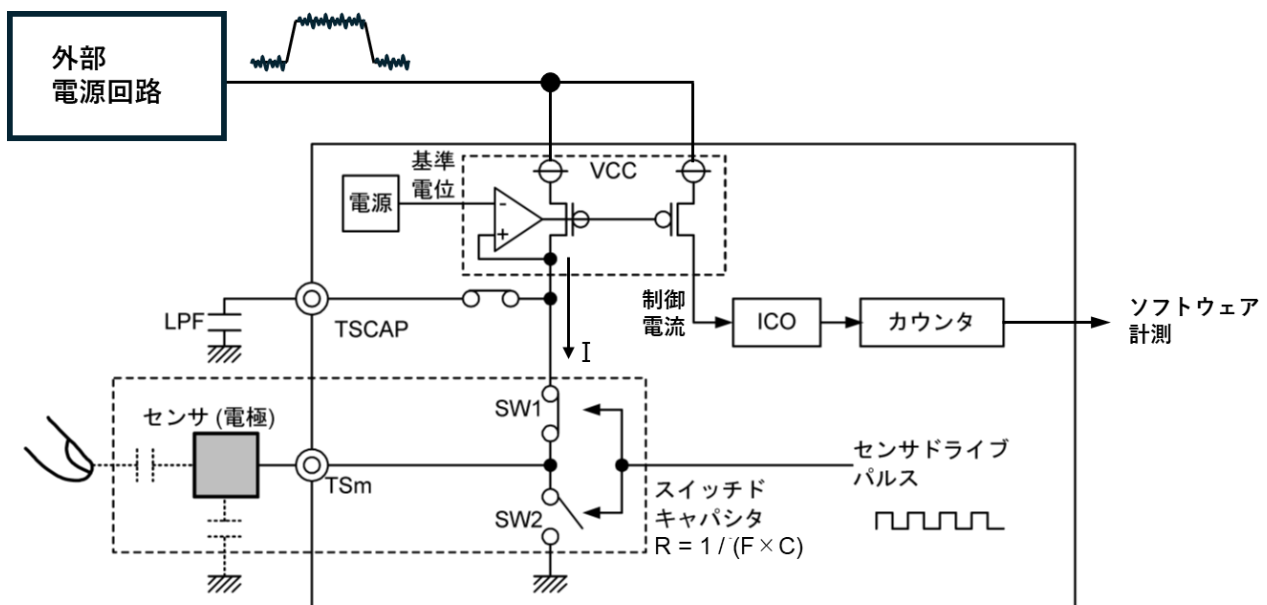


図 1. 計測部回路

なお、リップルノイズが重畳された場合の、CTS2 の計測静電容量値の算出方法は、アプリケーションノート “静電容量タッチリップル対策ガイド(R30AN0453)” の “3.4 タッチパラメータ調整” “(2) RL78/G22 の容量計測値換算式” を参照してください。

2. 追加する特性データ

表 1. CTSU VCC 電源リップルノイズによる計測静電容量の減少特性(参考値)

条件：2.4V ≤ VCC ≤ 5.5V, VSS=0V, Ta=-40~+105°C, Cp=20pF

項目		記号	min	typ	max	単位	測定条件 (リップルノイズ振幅)
計測静電容量 減少特性 ^(注1)	リップルノイズ周波数 < 20kHz	C _{down}	—	—	0.02	pF	100mVpp
	20kHz ≤ リップルノイズ周波数 ≤ 2MHz		—	—	0.06		40mVpp
			—	—	0.10		60mVpp
			—	—	0.33		100mVpp
	2MHz < リップルノイズ周波数		—	—	0.01		100mVpp

注 1. 下記条件の場合の値です。

- ・自己容量方式 (CTSUCRA.MD1 = 0) 使用時。
- ・電流計測レンジ 40μA (CTSUCRA.ATUNE1 = 1, CTSUCRA.ATUNE2 = 0) 設定時。
電流計測レンジについては、アプリケーションノート “静電容量センサ MCU 静電容量タッチ導入ガイド (R30AN0424)” の “2.2 自己容量方式の 2.2.2 計測範囲” を参照してください。
- ・オフセット調整の目標値を 37.5% に設定。
オフセット調整の概要については、アプリケーションノート “静電容量センサ MCU 静電容量タッチ導入ガイド (R30AN0424)” の “2. 静電容量の検出” および “7.1 QE for Capacitive Touch を使用した自動チューニング” を参照してください。

備考. Cp: 寄生容量

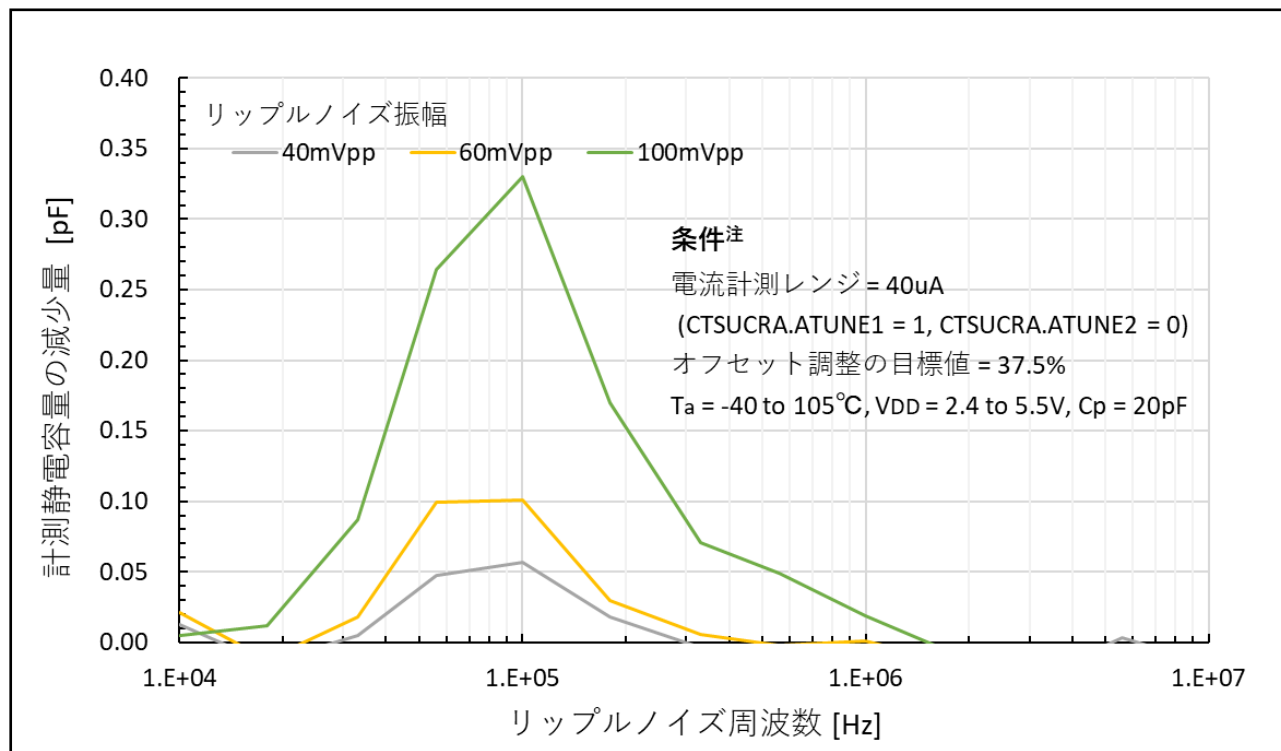


図 2. 計測静電容量の減少量

注. 条件の詳細は、アプリケーションノート “静電容量センサマイコン QE for Capacitive Touch アドバンスドモード (高度な設定) パラメータガイド (R30AN0428)” を参照してください。

以上