

RENESAS TECHNICAL UPDATE

〒135-0061 東京都江東区豊洲3-2-24 豊洲フォレシア
ルネサス エレクトロニクス株式会社
問合せ窓口 <https://www.renesas.com/jp/ja/support/contact/>

製品分類	MPU & MCU	発行番号	TN-RX*-A0260A/J	Rev.	第1版
題名	RX66T グループ パッケージラインアップ (0.5 mm ピッチ 48 ピン LQFP) 追加のお知らせ		情報分類	技術情報	
適用製品	RX66T グループ	対象ロット等	関連資料	RX66T グループ ユーザーズマニュアル ハードウェア編 Rev.1.10 (R01UH0749JJ0110)	
		全ロット			

RX66T グループに、0.5 mm ピッチ 48 ピン LQFP パッケージ製品のラインアップを追加いたします。
追加される製品の一覧、ピン配置、および外形寸法図を以下に記載いたします。
詳細な仕様につきましては、近日公開予定の最新マニュアルをご参照ください。

1. 製品一覧

RX66T グループに表 1 に示す 8 製品を追加いたします。

表 1. RX66T グループ新製品一覧

グループ	型名	パッケージ	コードフラッシュメモリ容量	RAM容量	データフラッシュメモリ容量	PGA疑似差動入力	TSIP-Lite	USB	動作周囲温度
RX66T (Dバージョン)	R5F566TEBDFL	PLQP0048KB-B	512Kバイト	64Kバイト	32Kバイト	なし	なし	なし	-40~+85°C
	R5F566TEFDFL	PLQP0048KB-B	512Kバイト	64Kバイト	32Kバイト	なし	あり	なし	-40~+85°C
	R5F566TABDFL	PLQP0048KB-B	256Kバイト	64Kバイト	32Kバイト	なし	なし	なし	-40~+85°C
	R5F566TAFDFL	PLQP0048KB-B	256Kバイト	64Kバイト	32Kバイト	なし	あり	なし	-40~+85°C
RX66T (Gバージョン)	R5F566TEBGFL	PLQP0048KB-B	512Kバイト	64Kバイト	32Kバイト	なし	なし	なし	-40~+105°C
	R5F566TEFGFL	PLQP0048KB-B	512Kバイト	64Kバイト	32Kバイト	なし	あり	なし	-40~+105°C
	R5F566TABGFL	PLQP0048KB-B	256Kバイト	64Kバイト	32Kバイト	なし	なし	なし	-40~+105°C
	R5F566TAFGFL	PLQP0048KB-B	256Kバイト	64Kバイト	32Kバイト	なし	あり	なし	-40~+105°C

2. ピン配置

追加される製品のピン配置図を図1に、機能別端子一覧を表2に示します。

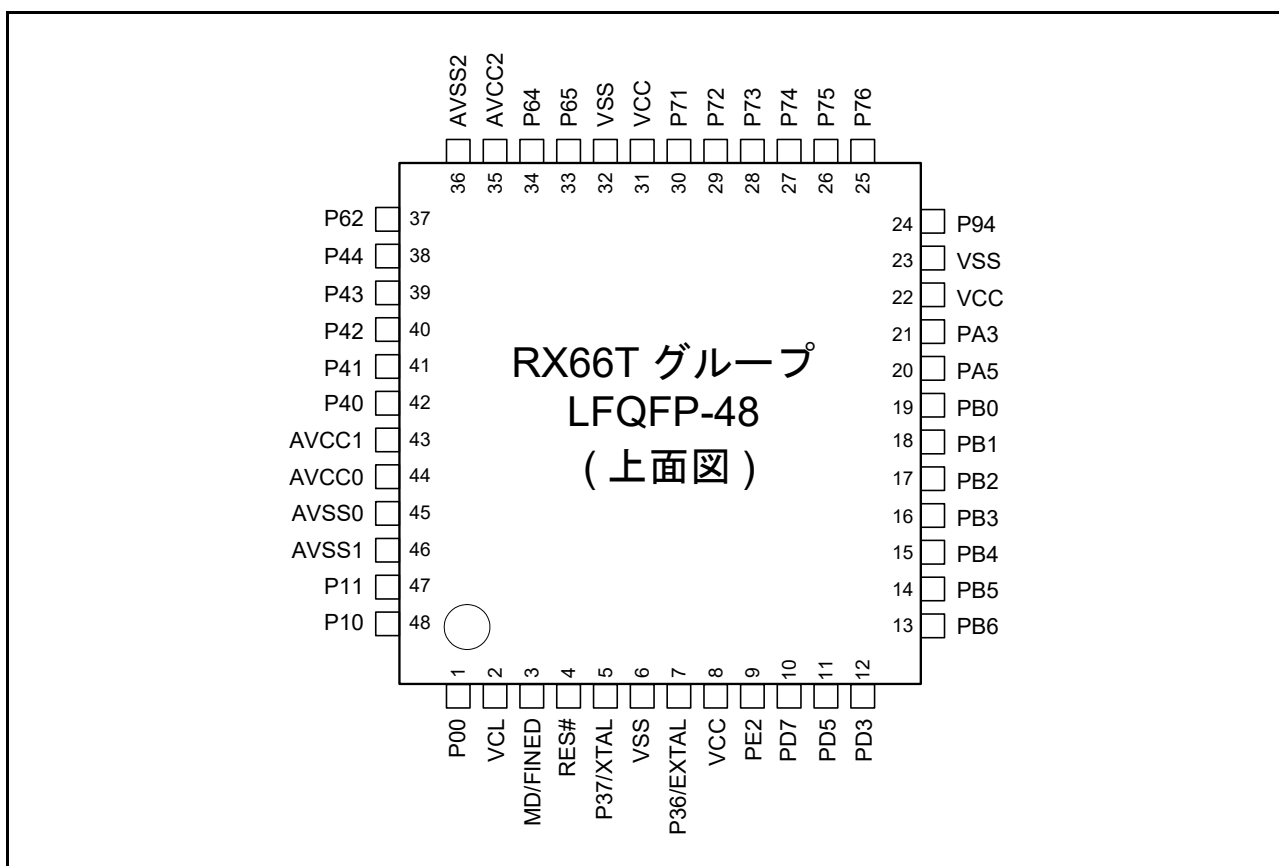


図 1. 48ピン(LFQFP)ピン配置図

表 2. 機能別端子一覧 (48ピン)(1/2)

ピン番号 48ピン LFQFP	電源 クロック システム制御	I/Oポート	タイマ	通信	割り込み	アナログ	その他
			(MTU, GPTW, TMR, POE, POEG, CAC)	(SCI, RSPI, RIIC, CAN)	(IRQ, NMI)		
1	UB	P00	MTIOC9A/MTIOC9A#/ CACREF	RXD9/SMISO9/SSCL9/ RXD12/SMISO12/ SSCL12/RXD12	IRQ2		ADST1/ COMP0
2	VCL						
3	MD/FINED						
4	RES#						
5	XTAL	P37					
6	VSS						
7	EXTAL	P36					
8	VCC						
9		PE2	POE10#		NMI		
10		PD7	MTIOC9A/MTIOC9A#/ GTIOC0A/GTIOC3A/ GTIOC0A#/GTIOC3A#/ TMRI1/TMRI5	TXD5/SMOSI5/SSDA5/ SSLA1/CTX0	IRQ8		
11		PD5	GTIOC1A/GTETRGA/ GTIOC1A#/TMRI0/ TMRI6	RXD1/SMISO1/SSCL1/ RXD11/SMISO11/ SSCL11	IRQ6		
12		PD3	GTIOC2A/GTETRGC/ GTIOC2A#/TMO0	TXD1/SMOSI1/SSDA1/ TXD11/SMOSI11/ SSDA11			
13		PB6	GTIOC2A/GTIOC2A#	RXD5/SMISO5/SSCL5/ RXD11/SMISO11/ SSCL11/RXD12/ SMISO12/SSCL12/ RXDX12/CRX0	IRQ2		
14		PB5	GTIOC2B/GTIOC2B#	TXD5/SMOSI5/SSDA5/ TXD11/SMOSI11/ SSDA11/TXD12/ SMOSI12/SSDA12/ TXDX12/SIOX12/CTX0			
15		PB4	GTETRGA/GTETRGB/ GTETRGC/GTETRGD/ POE8#	CTS5#/RTS5#/SS5#/ SCK11/CTS11#/ RTS11#/SS11#	IRQ3-DS		
16		PB3	MTIOC0A/MTIOC0A#/ CACREF	SCK6/RSPCKA	IRQ9		
17		PB2	MTIOC0B/MTIOC0B#/ GTADSM0/TMRI0	TXD6/SMOSI6/SSDA6/ SDA			ADSM0
18		PB1	MTIOC0C/MTIOC0C#/ GTADSM1/TMCI0	RXD6/SMISO6/SSCL6/ SCL	IRQ4		ADSM1
19		PB0	MTIOC0D/MTIOC0D#/ TMO0	TXD6/SMOSI6/SSDA6/ CTS11#/RTS11#/ SS11#/MOSIA	IRQ8		ADTRG2#
20		PA5	MTIOC1A/MTIOC1A#/ TMCI3	RXD6/SMISO6/SSCL6/ MISOA	IRQ1		ADTRG1#
21		PA3	MTIOC2A/MTIOC2A#/ GTADSM0/TMRI7	TXD9/SMOSI9/SSDA9/ SSLA0			
22	VCC						
23	VSS						
24		P94	MTIOC7A/MTIOC7A#/ GTIOC5A/GTIOC8A/ GTIOC5A#/GTIOC8A#				
25		P76	MTIOC4D/MTIOC4D#/ GTIOC2B/GTIOC6B/ GTIOC2B#/GTIOC6B#				

表 2. 機能別端子一覧 (48ピン)(2/2)

ピン番号 48ピン LFQFP	電源 クロック システム制御	I/Oポート	タイマ	通信	割り込み	アナログ	その他
			(MTU, GPTW, TMR, POE, POEG, CAC)	(SCI, RSPI, RIIC, CAN)	(IRQ, NMI)		
26		P75	MTIOC4C/MTIOC4C#/ GTIOC1B/GTIOC5B/ GTIOC1B#/GTIOC5B#				
27		P74	MTIOC3D/MTIOC3D#/ GTIOC0B/GTIOC4B/ GTIOC0B#/GTIOC4B#				
28		P73	MTIOC4B/MTIOC4B#/ GTIOC2A/GTIOC6A/ GTIOC2A#/GTIOC6A#				
29		P72	MTIOC4A/MTIOC4A#/ GTIOC1A/GTIOC5A/ GTIOC1A#/GTIOC5A#				
30		P71	MTIOC3B/MTIOC3B#/ GTIOC0A/GTIOC4A/ GTIOC0A#/GTIOC4A#				
31	VCC						
32	VSS						
33		P65			IRQ9	AN211/ CMPC53/DA1	
34		P64			IRQ8	AN210/ CMPC33/DA0	
35	AVCC2						
36	AVSS2						
37		P62			IRQ6	AN208/ CMPC43	
38		P44				AN100/ CMPC30/ CMPC31	
39		P43				AN003	
40		P42				AN002/ CMPC20/ CMPC21	
41		P41				AN001/ CMPC10/ CMPC11	
42		P40				AN000/ CMPC00/ CMPC01	
43	AVCC1						
44	AVCC0						
45	AVSS0						
46	AVSS1						
47		P11	MTIOC3A/MTCLKC/ MTIOC3A#/MTCLKC#/ MTIOC9D/GTIOC3B/ GTETRGA/GTIOC3B#/ GTETRGC/TMO3/ POE9#		IRQ1-DS		
48		P10	MTIOC9B/MTCLKD/ MTIOC9B#/MTCLKD#/ GTETRGB/GTETRGD/ TMRI3/POE12#	CTS6#/RTS6#/SS6#	IRQ0-DS		

3. 外形寸法図

0.5 mm ピッチ 48 ピン LFQFP パッケージ (PLQP0048KB-B) の外形寸法図を図 2 に示します。

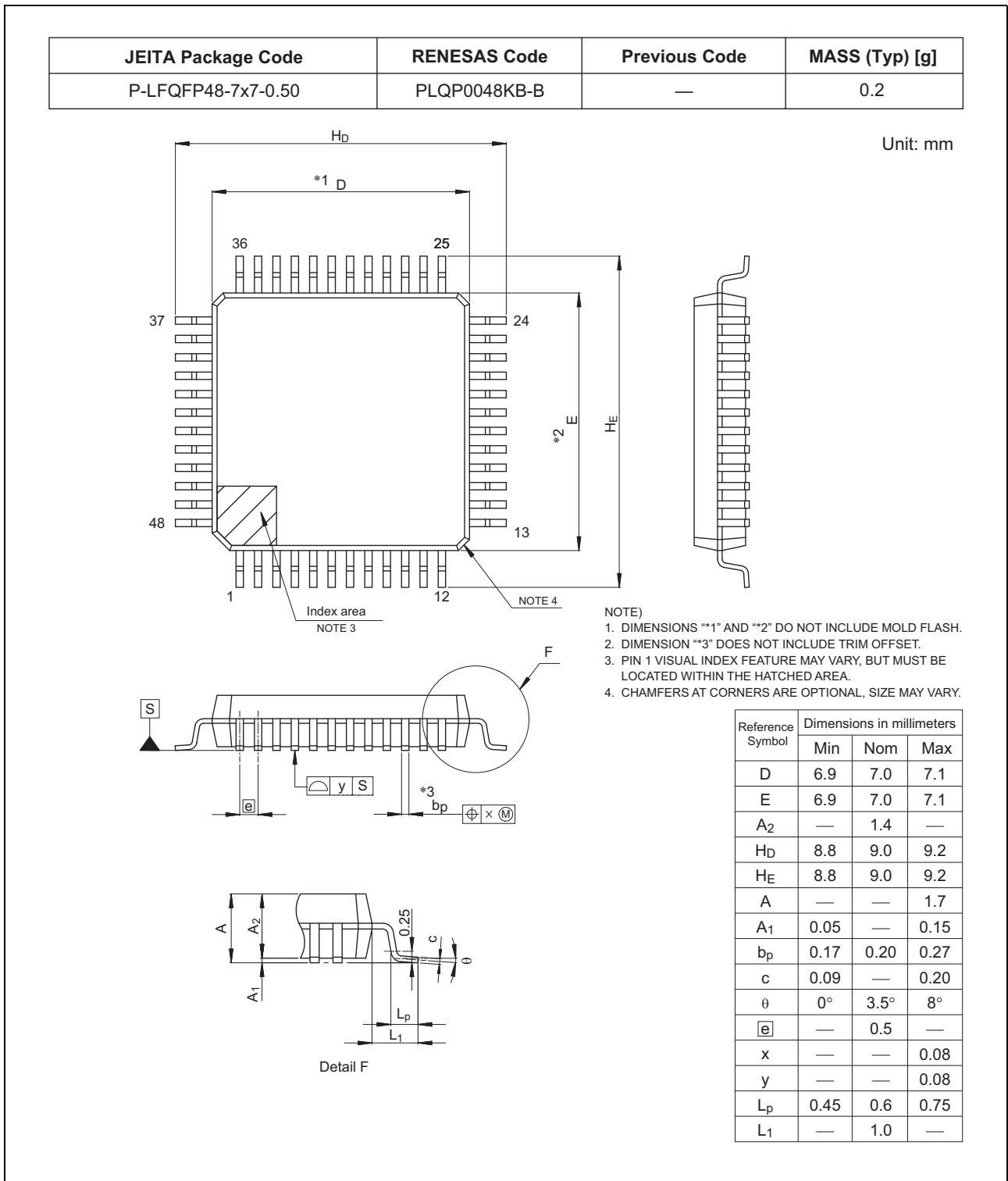


図 2. 48 ピン LFQFP (PLQP0048KB-B)

以上