

お客様各位

---

## カタログ等資料中の旧社名の扱いについて

---

2010年4月1日を以ってNECエレクトロニクス株式会社及び株式会社ルネサステクノロジが合併し、両社の全ての事業が当社に承継されております。従いまして、本資料中には旧社名での表記が残っておりますが、当社の資料として有効ですので、ご理解の程宜しくお願い申し上げます。

ルネサスエレクトロニクス ホームページ (<http://www.renesas.com>)

2010年4月1日  
ルネサスエレクトロニクス株式会社

【発行】ルネサスエレクトロニクス株式会社 (<http://www.renesas.com>)

【問い合わせ先】 <http://japan.renesas.com/inquiry>

## MSC TECHNICAL NEWS

No.M720-59-9612

## 4250グループのセラミック共振子使用時の推奨回路

4250グループは、下図の外付け回路でセラミック共振子を使用した発振回路を構成することが可能です。

CR発振使用時に対して、電気的特性等規格値に変更はありません。

対象品種： M34250M2-XXXFP  
M34250E2-XXXFP  
M34250E2FP

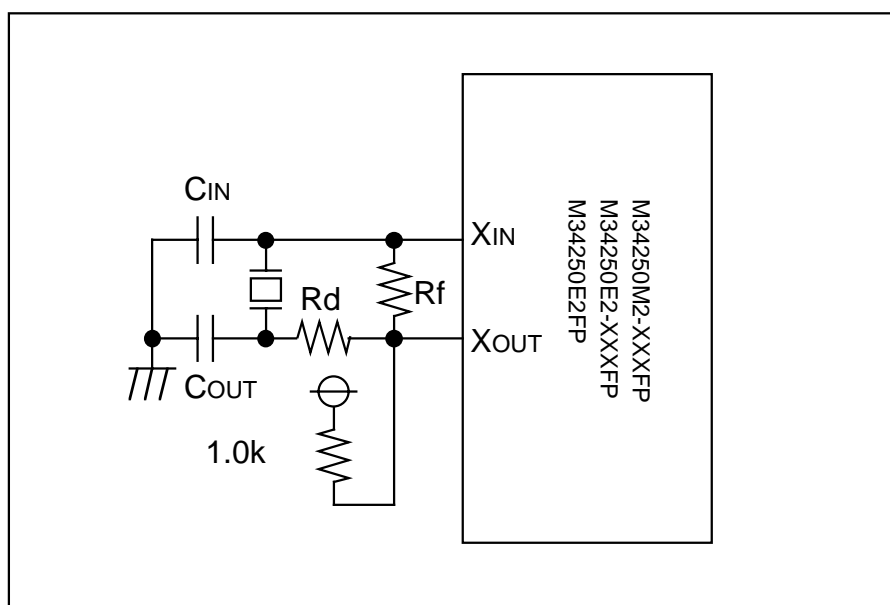


図. 4250グループセラミック共振子による発振回路

注 .発振周波数に応じてダンピング抵抗R<sub>d</sub>を外付けしてください。  
容量 (C<sub>IN</sub> , C<sub>OUT</sub>)、帰還抵抗R<sub>f</sub>などの定数はセラミック共振子により異なりますので、セラミック共振子メーカーの推奨値をご使用ください。