

---

## RZ/T2L Group

R01AN7876JJ0100

Rev.1.00

Jun.30.2025

## RZ/T2L FuSa Reference Kit (CIP Safety)

---

### 要旨

本書は、ルネサスエレクトロニクス製 MPU の RZ/T2L を 2 つ搭載した RZ/T2L Functional Safety Reference Board (以下、RZ/T2L FuSa Kit) 上で動作する CIP safety™ のリリースノートです。

### 動作確認デバイス

RZ/T2L Group

## 目次

1. 概要 .....	3
2. ハードウェア構成 .....	3
2.1 動作環境 .....	4
2.2 RZ/T2L FuSa Reference Boardの設定 .....	6
2.3 RZ/N2L RSK Board設定 .....	8
2.4 RZ/T2L FuSa Reference Boardの設定 .....	9
3. 操作方法 .....	10
3.1 プログラム書き込み方法 .....	10
3.2 実行方法 .....	10
改訂記録 .....	11

## 1. 概要

ルネサスエレクトロニクス製の RZ/T2L FuSa Reference Board 上に CIP Safety を搭載して、CIP Safety の通信を行います。

## 2. ハードウェア構成

以下に RZ/T2L FuSa Reference Board を使用した CIP Safety のハードウェア構成を示します。

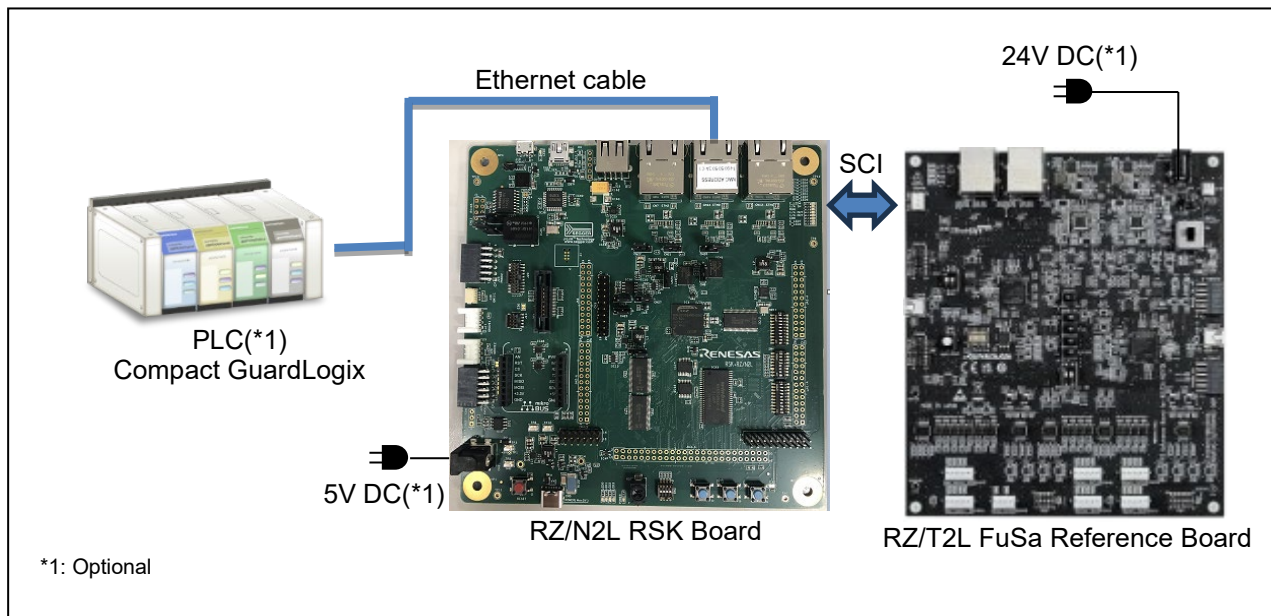


図 2-1RZ/T2L FuSa Kit 構成

ボードの購入については下記 URL から購入することができます。

RZ/N2L RSK Board: <https://www.renesas.com/rzn2l-rsk>

RZ/T2L FuSa Reference Board: <https://www.renesas.com/rzt2l-safety-network>

## 2.1 動作環境

## ■RZ/T2L FuSa Reference Kit

項目	内容
使用ボード	RZ/T2L FuSa Reference Kit
MPU	RZ/T2L グループ R9A07G074M04GBG x2 : 196pinFBGA
動作周波数	CPU Core : 800MHz (Arm <sup>®</sup> Cortex <sup>®</sup> -R52)
動作電圧	3.3V/1.8V/1.1V
動作モード	xSPI0 boot mode(x1 boot serial flash)
使用デバイス	シリアル FlashROM(64Mbyte) Renesas Electronics 社製 AT25SF128A
統合開発環境	IAR システムズ社製 Embedded Workbench <sup>®</sup> for Arm Version 9.20.3(Functional Safety)
エミュレータ	IAR システムズ社製 I-jet
ソフトウェア(*1)	RZ/T2L CIP Safety Reference Software(型名: RTK0EF0200F01001SJ_CI) Ver.1.00 以降

\*1: ボード同梱の CD-ROM の QR code からダウンロードしてください。

## ■RZ/N2L RSK Board

項目	内容
使用ボード	RZ/N2L RSK Bard
MPU	RZ/N2L グループ R9A07G084M04GBG: 225pinFBGA
動作周波数	CPU Core : 400MHz (Arm <sup>®</sup> Cortex <sup>®</sup> -R52)
動作電圧	3.3V/1.8V/1.1V
動作モード	xSPI0 boot mode(x1 boot serial flash)
使用デバイス	シリアル FlashROM(64Mbyte) Macronix 製 MX25UR51245GMI00
統合開発環境	IAR システムズ社製 Embedded Workbench <sup>®</sup> for Arm Version 9.60.2 (FSPv2.1.0) Renesas Electronics 社製 e <sup>2</sup> studio 2024-10 (FSPv2.1.0)
エミュレータ	IAR システムズ社製 I-jet Segger 製 J-link OB
ソフトウェア(*2)	RZ/N2L EtherNet/IP OpENer Sample Program Ver.2.10 以降

\*2:<https://www.renesas.com/ja/document/scd/rzn2l-group-ethernetip-opener-sample-program-package?language=en&r=1622401>

## ■ 接続機器

項目	内容
PLC programming environment	Studio 5000 Logix Designer (9324M-RLDT11M Studio 5000 Lite Edition) (Rockwell Automation 社製)
PLC	Compact GuardLogix SIL3 0.6.0,3M Motion : 5069-L306ERMS3(Rockwell Automation 社製)
	Compact 5000 Spring RTB : 5069-RTB64-SPRING(Rockwell Automation 社製)

\*: 上記機器の購入方法につきましては、各メーカーにお問い合わせください。

## 2.2 RZ/T2L FuSa Reference Board の設定

RZ/T2L FuSa Reference Board のスイッチ設定を表2-1、ジャンパ設定を表2-2に示します。

**表2-1 RZ/T2L FuSa Reference Board のスイッチ設定**

SW1

1	2	3	4	5	6	7	8
OFF	OFF	OFF	OFF	OFF	OFF	OFF	OFF

SW2

1	2	3	4	5	6
OFF	OFF	OFF	OFF	OFF	OFF

SW3

1	2
OFF	OFF




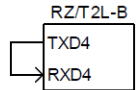
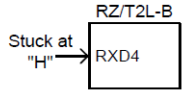
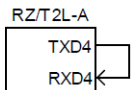

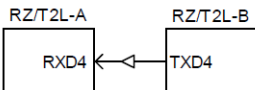
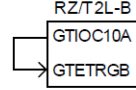
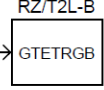
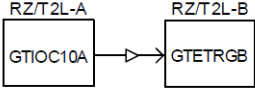
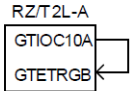
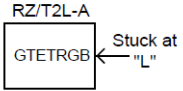
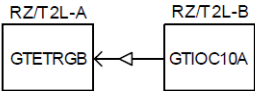
SW4

1	2	3	4	5	6	7	8
OFF	OFF	OFF	OFF	OFF	OFF	OFF	OFF

SW6

1	2
OFF	OFF

SW9-12

Switch	 Left Silkscreen: "LP-B" Loop-back connection	 Center Silkscreen: "F" Pseudo stuck-at fault	 Right Silkscreen: "-" Normal connection
	SW9		
SW10			
SW11			
SW12			

SW13




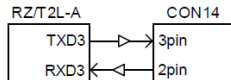
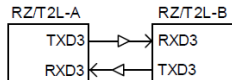
Switch	 Left Silkscreen: SCI-CON Connected to: CON14	 Center Connected to: None	 Right Silkscreen: T2L-B Connected to: RZ/T2L-B
	SW13 	Setting not allowed	

表2-2 RZ/T2L FuSa Reference Board のジャンパ設定

No.	ジャンパ番号	設定
1	JP1	1-4 Short

## 2.3 RZ/N2L RSK Board 設定

RZ/N2L RSK Board のスイッチ設定を表 2-3、ジャンパ設定を表2-4に示します。

**表 2-3 RZ/N2L RSK Board のスイッチ設定**

SW3

1	2	3	4
OFF	OFF	OFF	OFF

SW4

1	2	3	4	5	6	7	8
ON	ON	ON	ON	OFF	OFF	OFF	OFF

SW8

1	2	3	4	5	6	7	8	9	10
OFF	ON	OFF	ON	OFF	OFF	OFF	ON	OFF	OFF

SW11

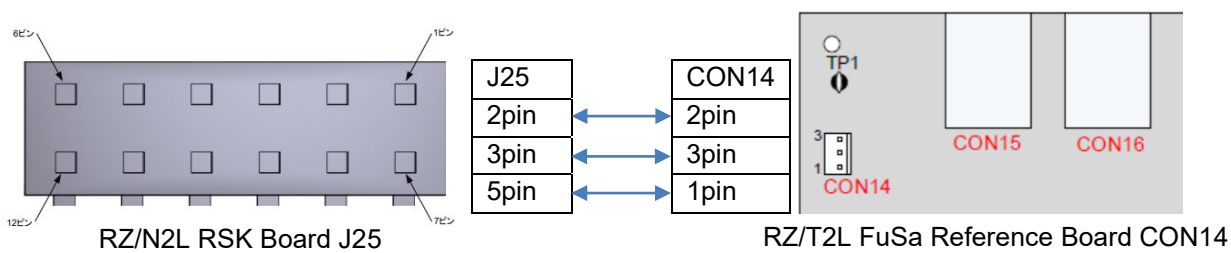
1	2	3	4	5	6	7	8	9	10
ON	OFF	OFF	OFF	OFF	OFF	OFF	ON	OFF	OFF

**表2-4 RZ/N2L RSK Board のジャンパ設定**

No.	ジャンパ番号	設定
1	JP9	Open
2	CN8	2-3 short
3	CN17	1-2 short
4	CN20	2-3 short
5	CN21	2-3 short
6	CN22	2-3 short
7	CN24	2-3 short
8	CN25	1-2 short
9	CN27	1-2 short
10	CN29	1-2 short
11	CN31	1-2 short
12	CN32	1-2 short

## 2.4 RZ/T2L FuSa Reference Board の設定

RZ/T2L FuSa Reference Board と RZ/N2L RSK Board の接続を以下に示します。



### 3. 操作方法

#### 3.1 プログラム書き込み方法

##### ■RZ/N2L RSK Board

RZ/N2L EtherNet/IP OpENer Sample Program パッケージ内の”Quick Start Guide: EtherNet/IP OpENer Sample Program(r01an6601)”を参照してください。

##### ■RZ/T2L FuSa Reference Board

RZ/T2L CIP Safety Reference Software パッケージ内の” RZ CIP Safety リファレンスソフトウェア開発ハンドブック(R30UZ0217)”を参照してください。

#### 3.2 実行方法

RZ/T2L CIP Safety Reference Software パッケージ内の” RZ CIP Safety リファレンスソフトウェア開発ハンドブック(R30UZ0217)”を参照してください。

## 改訂記録

Rev.	発行日	改訂内容	
		ページ	ポイント
1.00	Jun.30.2025	-	初版作成

## 製品ご使用上の注意事項

ここでは、マイコン製品全体に適用する「使用上の注意事項」について説明します。個別の使用上の注意事項については、本ドキュメントおよびテクニカルアップデートを参照してください。

### 1. 静電気対策

CMOS 製品の取り扱いの際は静電気防止を心がけてください。CMOS 製品は強い静電気によってゲート絶縁破壊を生じることがあります。運搬や保存の際には、当社が出荷梱包に使用している導電性のトレーやマガジンケース、導電性の緩衝材、金属ケースなどを利用し、組み立て工程にはアースを施してください。プラスチック板上に放置したり、端子を触ったりしないでください。また、CMOS 製品を実装したボードについても同様の扱いをしてください。

### 2. 電源投入時の処置

電源投入時は、製品の状態は不定です。電源投入時には、LSI の内部回路の状態は不確定であり、レジスタの設定や各端子の状態は不定です。外部リセット端子でリセットする製品の場合、電源投入からリセットが有効になるまでの期間、端子の状態は保証できません。同様に、内蔵パワーオンリセット機能を使用してリセットする製品の場合、電源投入からリセットのかかる一定電圧に達するまでの期間、端子の状態は保証できません。

### 3. 電源オフ時における入力信号

当該製品の電源がオフ状態のときに、入力信号や入出力プルアップ電源を入れしないでください。入力信号や入出力プルアップ電源からの電流注入により、誤動作を引き起こしたり、異常電流が流れ内部素子を劣化させたりする場合があります。資料中に「電源オフ時における入力信号」についての記載のある製品は、その内容を守ってください。

### 4. 未使用端子の処理

未使用端子は、「未使用端子の処理」に従って処理してください。CMOS 製品の入力端子のインピーダンスは、一般に、ハイインピーダンスとなっています。未使用端子を開放状態で動作させると、誘導現象により、LSI 周辺のノイズが印加され、LSI 内部で貫通電流が流れたり、入力信号と認識されて誤動作を起こす恐れがあります。

### 5. クロックについて

リセット時は、クロックが安定した後、リセットを解除してください。プログラム実行中のクロック切り替え時は、切り替え先クロックが安定した後、リセットを解除してください。リセット時、外部発振子（または外部発振回路）を用いたクロックで動作を開始するシステムでは、クロックが十分安定した後、リセットを解除してください。また、プログラムの途中で外部発振子（または外部発振回路）を用いたクロックに切り替える場合は、切り替え先のクロックが十分安定してから切り替えてください。

### 6. 入力端子の印加波形

入力ノイズや反射波による波形歪みは誤動作の原因になりますので注意してください。CMOS 製品の入力がノイズなどに起因して、 $V_{IL}$  (Max.) から  $V_{IH}$  (Min.) までの領域にとどまるような場合は、誤動作を引き起こす恐れがあります。入力レベルが固定の場合はもちろん、 $V_{IL}$  (Max.) から  $V_{IH}$  (Min.) までの領域を通過する遷移期間中にチャタリングノイズなどが入らないように使用してください。

### 7. リザーブアドレス（予約領域）のアクセス禁止

リザーブアドレス（予約領域）のアクセスを禁止します。アドレス領域には、将来の拡張機能用に割り付けられている リザーブアドレス（予約領域）があります。これらのアドレスをアクセスしたときの動作については、保証できませんので、アクセスしないようにしてください。

### 8. 製品間の相違について

型名の異なる製品に変更する場合は、製品型名ごとにシステム評価試験を実施してください。同じグループのマイコンでも型名が違っていると、フラッシュメモリ、レイアウトパターンの相違などにより、電気的特性の範囲で、特性値、動作マージン、ノイズ耐量、ノイズ幅射量などが異なる場合があります。型名が違う製品に変更する場合は、個々の製品ごとにシステム評価試験を実施してください。

○Arm および Cortex は、Arm Limited（またはその子会社）の EU またはその他の国における登録商標です。 All rights reserved.

○Ethernet およびイーサネットは、富士ゼロックス株式会社の登録商標です。

○IEEE は、the Institute of Electrical and Electronics Engineers, Inc. の登録商標です。

○EtherNet/IP™、CIP Safety™は ODVA の商標です。

○その他、本資料中の製品名やサービス名は全てそれぞれの所有者に属する商標または登録商標です。

## ご注意書き

1. 本資料に記載された回路、ソフトウェアおよびこれらに関連する情報は、半導体製品の動作例、応用例を説明するものです。回路、ソフトウェアおよびこれらに関連する情報を使用する場合、お客様の責任において、お客様の機器・システムを設計ください。これらの使用に起因して生じた損害（お客様または第三者いずれに生じた損害も含みます。以下同じです。）に関し、当社は、一切その責任を負いません。
2. 当社製品または本資料に記載された製品データ、図、表、プログラム、アルゴリズム、応用回路例等の情報の使用に起因して発生した第三者の特許権、著作権その他の知的財産権に対する侵害またはこれらに関する紛争について、当社は、何らの保証を行うものではなく、また責任を負うものではありません。
3. 当社は、本資料に基づき当社または第三者の特許権、著作権その他の知的財産権を何ら許諾するものではありません。
4. 当社製品を組み込んだ製品の輸出入、製造、販売、利用、配布その他の行為を行うにあたり、第三者保有の技術の利用に関するライセンスが必要となる場合、当該ライセンス取得の判断および取得はお客様の責任において行ってください。
5. 当社製品を、全部または一部を問わず、改造、改変、複製、リバースエンジニアリング、その他、不適切に使用しないでください。かかる改造、改変、複製、リバースエンジニアリング等により生じた損害に関し、当社は、一切その責任を負いません。
6. 当社は、当社製品の品質水準を「標準水準」および「高品質水準」に分類しており、各品質水準は、以下に示す用途に製品が使用されることを意図しております。

標準水準： コンピュータ、OA 機器、通信機器、計測機器、AV 機器、家電、工作機械、パーソナル機器、産業用ロボット等

高品質水準： 輸送機器（自動車、電車、船舶等）、交通制御（信号）、大規模通信機器、金融端末基幹システム、各種安全制御装置等

当社製品は、データシート等により高信頼性、Harsh environment 向け製品と定義しているものを除き、直接生命・身体に危害を及ぼす可能性のある機器・システム（生命維持装置、人体に埋め込み使用するもの等）、もしくは多大な物的損害を発生させるおそれのある機器・システム（宇宙機器と、海底中継器、原子力制御システム、航空機制御システム、プラント基幹システム、軍事機器等）に使用されることを意図しておらず、これらの用途に使用することは想定していません。たとえ、当社が想定していない用途に当社製品を使用したことにより損害が生じて、当社は一切その責任を負いません。

7. あらゆる半導体製品は、外部攻撃からの安全性を 100%保証されているわけではありません。当社ハードウェア/ソフトウェア製品にはセキュリティ対策が組み込まれているものもありますが、これによって、当社は、セキュリティ脆弱性または侵害（当社製品または当社製品が使用されているシステムに対する不正アクセス・不正使用を含みますが、これに限りません。）から生じる責任を負うものではありません。当社は、当社製品または当社製品が使用されたあらゆるシステムが、不正な改変、攻撃、ウイルス、干渉、ハッキング、データの破壊または窃盗その他の不正な侵入行為（「脆弱性問題」といいます。）によって影響を受けないことを保証しません。当社は、脆弱性問題に起因またはこれに関連して生じた損害について、一切責任を負いません。また、法令において認められる限りにおいて、本資料および当社ハードウェア/ソフトウェア製品について、商品性および特定目的との合致に関する保証ならびに第三者の権利を侵害しないことの保証を含め、明示または黙示のいかなる保証も行いません。
  8. 当社製品をご使用の際は、最新の製品情報（データシート、ユーザーズマニュアル、アプリケーションノート、信頼性ハンドブックに記載の「半導体デバイスの使用上の一般的な注意事項」等）をご確認の上、当社が指定する最大定格、動作電源電圧範囲、放熱特性、実装条件その他指定条件の範囲内でご使用ください。指定条件の範囲を超えて当社製品をご使用された場合の故障、誤動作の不具合および事故につきましては、当社は、一切その責任を負いません。
  9. 当社は、当社製品の品質および信頼性の向上に努めていますが、半導体製品はある確率で故障が発生したり、使用条件によっては誤動作したりする場合があります。また、当社製品は、データシート等において高信頼性、Harsh environment 向け製品と定義しているものを除き、耐放射線設計を行っておりません。仮に当社製品の故障または誤動作が生じた場合であっても、人身事故、火災事故その他社会的損害等を生じさせないよう、お客様の責任において、冗長設計、延焼対策設計、誤動作防止設計等の安全設計およびエージング処理等、お客様の機器・システムとしての出荷保証を行ってください。特に、マイコンソフトウェアは、単独での検証は困難なため、お客様の機器・システムとしての安全検証をお客様の責任で行ってください。
  10. 当社製品の環境適合性等の詳細につきましては、製品個別に必ず当社営業窓口までお問合せください。ご使用に際しては、特定の物質の含有・使用を規制する RoHS 指令等、適用される環境関連法令を十分調査のうえ、かかる法令に適合するようご使用ください。かかる法令を遵守しないことにより生じた損害に関して、当社は、一切その責任を負いません。
  11. 当社製品および技術を国内外の法令および規則により製造・使用・販売を禁止されている機器・システムに使用することはできません。当社製品および技術を輸出、販売または移転等する場合は、「外国為替及び外国貿易法」その他日本国および適用される外国の輸出管理関連法規を遵守し、それらの定めるところに従い必要な手続きを行ってください。
  12. お客様が当社製品を第三者に転売等される場合には、事前に当該第三者に対して、本ご注意書き記載の諸条件を通知する責任を負うものいたします。
  13. 本資料の全部または一部を当社の文書による事前の承諾を得ることなく転載または複製することを禁じます。
  14. 本資料に記載されている内容または当社製品についてご不明な点がございましたら、当社の営業担当者までお問合せください。
- 注 1. 本資料において使用されている「当社」とは、ルネサス エレクトロニクス株式会社およびルネサス エレクトロニクス株式会社が直接的、間接的に支配する会社をいいます。
- 注 2. 本資料において使用されている「当社製品」とは、注 1 において定義された当社の開発、製造製品をいいます。

(Rev.5.0-1 2020.10)

## 本社所在地

〒135-0061 東京都江東区豊洲 3-2-24（豊洲フォレシア）

[www.renesas.com](http://www.renesas.com)

## 商標について

ルネサスおよびルネサスロゴはルネサス エレクトロニクス株式会社の商標です。すべての商標および登録商標は、それぞれの所有者に帰属します。

## お問合せ窓口

弊社の製品や技術、ドキュメントの最新情報、最寄の営業お問合せ窓口に関する情報などは、弊社ウェブサイトをご覧ください。

[www.renesas.com/contact/](http://www.renesas.com/contact/)