

リリースノート

この度は、統合開発環境 CubeSuite+をご使用いただきまして、誠にありがとうございます。

この添付資料では、本製品をお使いいただく上での制限事項および注意事項等を記載しております。ご使用前に、必ずお読みくださいますようお願い申し上げます。

目次

第1章	対象デバイスについて.....	2
第2章	ユーザーズ・マニュアルについて.....	3
第3章	アンインストール時の選択キーワード.....	4
第4章	変更点	5
4.1	制限事項の解除	5
4.2	コンパイラの変更点	5
4.2.1	RL78 ファミリア対応	5
4.2.2	ROM化ツールの改善	5
4.2.3	オンチップ・デバッグ領域のセグメント配置の改善.....	5
第5章	注意事項	6
5.1	アセンブラの注意事項	6
5.1.1	ミラー元領域へのconst変数の配置に関する注意事項.....	6
5.1.2	オンチップ・デバッグ領域の配置に関する注意事項.....	7
第6章	制限事項	8
6.1	CA78K0Rの制限事項	8
第7章	ドキュメント訂正	9
7.1	ビルド編のドキュメント訂正事項.....	9
7.1.1	[コンパイル・オプション]タブの[メモリ・モデル]カテゴリに関する説明追加.....	9

第1章 対象デバイスについて

CA78K0R がサポートする対象デバイスに関しては、WEB サイトに掲載しています。

こちらをご覧ください。

CubeSuite+製品ページ：

<http://japan.renesas.com/cubesuite+>

第2章 ユーザーズ・マニュアルについて

本製品に対応したユーザーズ・マニュアルは、次のようになります。本文書と合わせてお読みください。

マニュアル名	資料番号
CubeSuite+ Ver.1.00.00 RL78, 78K0R コーディング編	R20UT0552JJ0100
CubeSuite+ Ver.1.00.00 RL78, 78K0R ビルド編	R20UT0556JJ0100
CubeSuite+ Ver.1.00.00 メッセージ編	R20UT0407JJ0100

第3章 アンインストール時の選択キーワード

本製品をアンインストールする場合は、2つの方法があります。

- ・ 統合アンインストーラを使用する(CubeSuite+自体をアンインストールする)
- ・ 個別にアンインストールする(本製品のみをアンインストールする)

個別にアンインストールを行なう場合、コントロールパネルの

- ・ 「プログラムの追加と削除」(WindowsXP の場合)
- ・ 「プログラムと機能」(Windows Vista, Windows 7 の場合)

から、「CubeSuite+ CA78K0R V1.20」を選択してください。

第4章 変更点

本章では、RL78,78K0R 用ビルド・ツールの V1.10 から V1.20 の変更点について説明します。

なお、以下の変更によってバージョンアップでコードが変わる可能性があります。

4.1 制限事項の解除

以下の制限事項を解除しました。

No.34 ES レジスタの設定コードに関する制限

【内容】 間接参照を除く浮動小数点型変数のインクリメント/デクリメント演算後に far 変数を参照すると、ES レジスタの設定コードが出ない場合があります。

(例)

```
__far char c1;
float f1;
void func()
{
    ++f1;
    c1 = 5;
}
```

4.2 コンパイラの変更点

コンパイラの変更点について説明します

4.2.1 RL78ファミリ対応

拡張命令搭載品に対応しました。(ただし、コンパイラはライブラリでの対応)

4.2.2 ROM化ツールの改善

ROM化と拡張空間を併用できるようにしました。

4.2.3 オンチップ・デバッグ領域のセグメント配置の改善

オンチップ・デバッグ領域のセグメントを配置する際のチェック処理を改善しました。

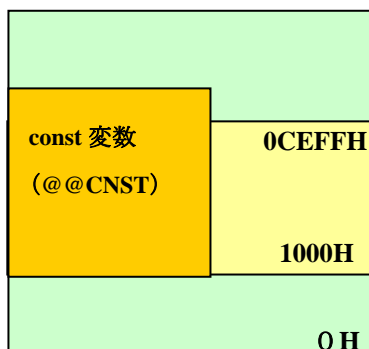
第5章 注意事項

本章では、CA78K0R V1.20 の注意事項について説明します。

5.1 アセンブラの注意事項

5.1.1 ミラー元領域へのconst変数の配置に関する注意事項

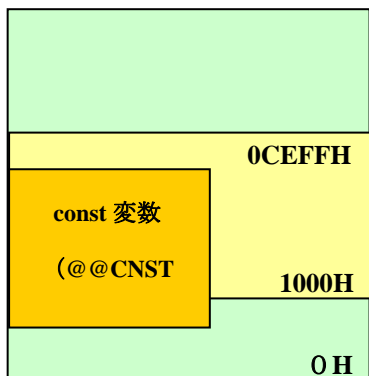
UPD78F166 の例
MAA=0



const 変数等用の@@CNST セクションを以下のようにディレクティブで配置指定した場合、@@CNST セクションがミラー元領域をオーバーしても、ディレクティブに従って配置します。オーバーした領域の変数は far 修飾子を付けてください。

↑
ミラー元領域
↓

```
-----*.dr-----
MEMORY ROM  :(0H, 1000H)
MEMORY ROMX :(1000H, 3F000H)
MERGE  @@CNST := ROMX
```



左図のように const 変数を配置する場合、ミラー元領域を外れた const 変数に対しては far 修飾子を付けてください。また、以下のように@@CNSTL をディレクティブ指定してください。

↑
ミラー元領域
↓

```
-----*.dr-----
MERGE  @@CNSTL : AT (0F00H)
```

5.1.2 オンチップ・デバッグ領域の配置に関する注意事項

オンチップ・デバッグ領域のセグメントが配置できない場合、以下のような配置エラーが出力されます。

```
-----  
RA78K0R error E3212: Default segment can't allocate to memory - ignored  
Segment '?CSEGOB0' at C0H-4H  
RA78K0R error E3212: Default segment can't allocate to memory - ignored  
Segment '?OCDSTAD' at CEH-AH  
RA78K0R error E3212: Default segment can't allocate to memory - ignored  
Segment '??OCDROM' at FC00H-200H
```

5.1.3 ブート-フラッシュの再リンク機能に関する注意事項

再リンク機能を使用する際には、入力するロード・モジュール・ファイル（LMF）内のセグメントに対してマージディレクティブ指定は行わないでください。

第6章 制限事項

本章では、CA78K0R の制限事項について説明します。

6.1 CA78K0Rの制限事項

ありません。

第7章 ドキュメント訂正

本章では、CubeSuite+のドキュメントの訂正について説明します。

また、Help にも同様の内容が記載されておりますので、ドキュメントと同様に読み替えてください。

7.1 ビルド編のドキュメント訂正事項

7.1.1 [コンパイル・オプション]タブの[メモリ・モデル]カテゴリに関する説明追加

【場 所】 209 ページ → [フラッシュ用オブジェクトを出力する]

【追加後】 フラッシュ用オブジェクトを出力するかどうかを選択します。

コンパイラのオプション-zf に相当します。

「はい(-zf)」を選択した場合

- [コンパイル・オプション]タブの[スタートアップ]カテゴリの[標準のスタートアップを使用する]プロパティにて「いいえ」が選択されていない場合は、「はい(フラッシュ領域用)」に設定します。
- [リンク・オプション]タブの[デバイス]カテゴリの[フラッシュ・スタート・アドレスを設定する]プロパティを「いいえ」に設定します。

すべての商標および登録商標は、それぞれの所有者に帰属します。

ご注意書き

1. 本資料に記載されている内容は本資料発行時点のものであり、予告なく変更することがあります。当社製品のご購入およびご使用にあたりましては、事前に当社営業窓口で最新の情報をご確認いただきますとともに、当社ホームページなどを通じて公開される情報に常にご注意ください。
2. 本資料に記載された当社製品および技術情報の使用に関連して発生した第三者の特許権、著作権その他の知的財産権の侵害等に関し、当社は、一切その責任を負いません。当社は、本資料に基づき当社または第三者の特許権、著作権その他の知的財産権を何ら許諾するものではありません。
3. 当社製品を改造、改変、複製等しないでください。
4. 本資料に記載された回路、ソフトウェアおよびこれらに関連する情報は、半導体製品の動作例、応用例を説明するものです。お客様の機器の設計において、回路、ソフトウェアおよびこれらに関連する情報を使用する場合には、お客様の責任において行ってください。これらの使用に起因しお客様または第三者に生じた損害に関し、当社は、一切その責任を負いません。
5. 輸出に際しては、「外国為替及び外国貿易法」その他輸出関連法令を遵守し、かかる法令の定めるところにより必要な手続を行ってください。本資料に記載されている当社製品および技術を大量破壊兵器の開発等の目的、軍事利用の目的その他軍事用途の目的で使用しないでください。また、当社製品および技術を国内外の法令および規則により製造・使用・販売を禁止されている機器に使用することができません。
6. 本資料に記載されている情報は、正確を期すため慎重に作成したのですが、誤りがないことを保証するものではありません。万一、本資料に記載されている情報の誤りに起因する損害がお客様に生じた場合においても、当社は、一切その責任を負いません。
7. 当社は、当社製品の品質水準を「標準水準」、「高品質水準」および「特定水準」に分類しております。また、各品質水準は、以下に示す用途に製品が使われることを意図しておりますので、当社製品の品質水準をご確認ください。お客様は、当社の文書による事前の承諾を得ることなく、「特定水準」に分類された用途に当社製品を使用することができません。また、お客様は、当社の文書による事前の承諾を得ることなく、意図されていない用途に当社製品を使用することができません。当社の文書による事前の承諾を得ることなく、「特定水準」に分類された用途または意図されていない用途に当社製品を使用したことによりお客様または第三者に生じた損害等に関し、当社は、一切その責任を負いません。なお、当社製品のデータ・シート、データ・ブック等の資料で特に品質水準の表示がない場合は、標準水準製品であることを表します。
標準水準： コンピュータ、OA機器、通信機器、計測機器、AV機器、家電、工作機械、パーソナル機器、産業用ロボット
高品質水準： 輸送機器（自動車、電車、船舶等）、交通用信号機器、防災・防犯装置、各種安全装置、生命維持を目的として設計されていない医療機器（厚生労働省定義の管理医療機器に相当）
特定水準： 航空機器、航空宇宙機器、海底中継器、原子力制御システム、生命維持のための医療機器（生命維持装置、人体に埋め込み使用するもの、治療行為（患部切り出し等）を行うもの、その他直接人命に影響を与えるもの）（厚生労働省定義の高度管理医療機器に相当）またはシステム等
8. 本資料に記載された当社製品のご使用につき、特に、最大定格、動作電源電圧範囲、放熱特性、実装条件その他諸条件につきましては、当社保証範囲内でご使用ください。当社保証範囲を超えて当社製品をご使用された場合の故障および事故につきましては、当社は、一切その責任を負いません。
9. 当社は、当社製品の品質および信頼性の向上に努めておりますが、半導体製品はある確率で故障が発生したり、使用条件によっては誤動作したりする場合があります。また、当社製品は耐放射線設計については行っておりません。当社製品の故障または誤動作が生じた場合も、人身事故、火災事故、社会的損害などを生じさせないようお客様の責任において冗長設計、延焼対策設計、誤動作防止設計等の安全設計およびエージング処理等、機器またはシステムとしての出荷保証をお願いいたします。特に、マイコンソフトウェアは、単独での検証は困難なため、お客様が製造された最終の機器・システムとしての安全検証をお願いいたします。
10. 当社製品の環境適合性等、詳細につきましては製品個別に必ず当社営業窓口までお問合せください。ご使用に際しては、特定の物質の含有・使用を規制するRoHS指令等、適用される環境関連法令を十分調査のうえ、かかる法令に適合するようご使用ください。お客様がかかる法令を遵守しないことにより生じた損害に関し、当社は、一切その責任を負いません。
11. 本資料の全部または一部を当社の文書による事前の承諾を得ることなく転載または複製することを固くお断りいたします。
12. 本資料に関する詳細についてのお問い合わせその他お気付きの点等がございましたら当社営業窓口までご照会ください。

注1. 本資料において使用されている「当社」とは、ルネサス エレクトロニクス株式会社およびルネサス エレクトロニクス株式会社とその総株主の議決権の過半数を直接または間接に保有する会社をいいます。

注2. 本資料において使用されている「当社製品」とは、注1において定義された当社の開発、製造製品をいいます。



ルネサス エレクトロニクス株式会社

■営業お問合せ窓口

<http://www.renesas.com>

※営業お問合せ窓口の住所・電話番号は変更になることがあります。最新情報につきましては、弊社ホームページをご覧ください。

ルネサス エレクトロニクス販売株式会社 〒100-0004 千代田区大手町2-6-2（日本ビル）

(03)5201-5307

■技術的なお問合せおよび資料のご請求は下記へどうぞ。
総合お問合せ窓口：<http://japan.renesas.com/inquiry>