

## ルネサス RX ファミリ

# FPB-RX14T Fast Prototyping Board

### 1. はじめに

FPB-RX14T Fast Prototyping Board は、RX14T MCU を使用した評価、試作、および開発のためのエントリーポイントを提供します。さらに、このボードにはエミュレータ回路が組み込まれているため、ツールにさらに投資することなく、独自のアプリケーションを設計するために使用できます。この製品には、MCU 信号ピンにアクセスできるピンヘッダ用のスルーホールが含まれているため、ブレッドボードを使用して簡単に試作が可能です。

#### [すぐに始める]

1. USB ケーブルを使って USB デバッグコネクタ (J8 DEBUG1: USB Type-C®) に PC USB ポートなどの 5V 電源を接続し、FPB-RX14T を起動します。
2. 緑色の Power LED (LED3) が点灯します。
3. プログラム済みの quickstart example project が実行され、緑色のユーザ LED1、LED2 が点滅します。

### 2. 製品構成

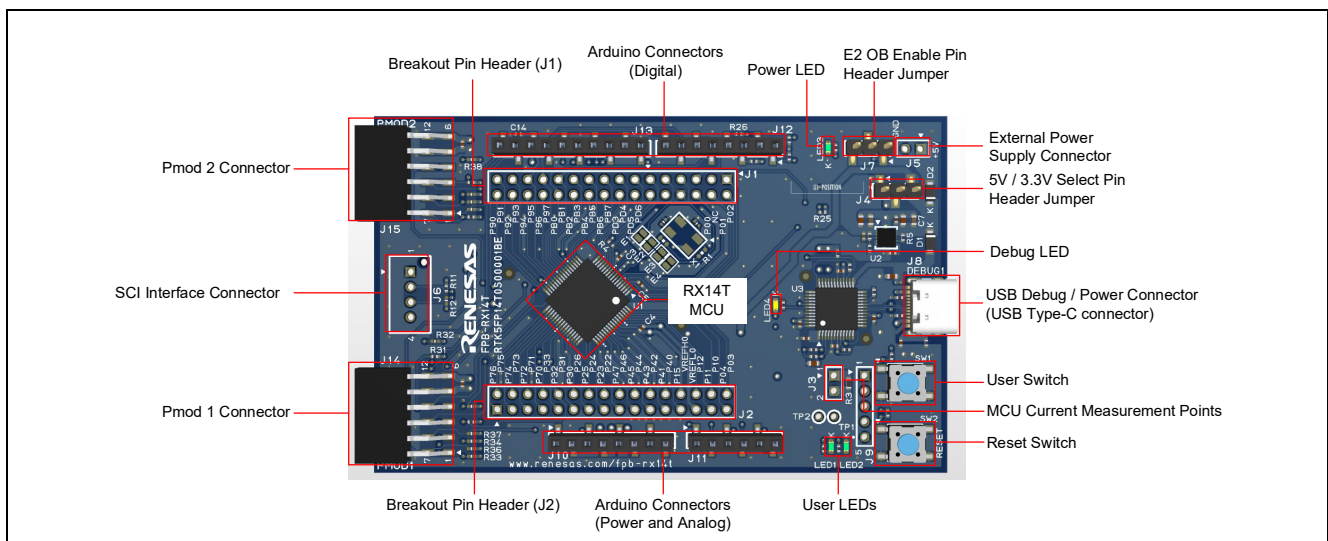
- FPB-RX14T
- クイックスタートガイド

### 3. ボード仕様

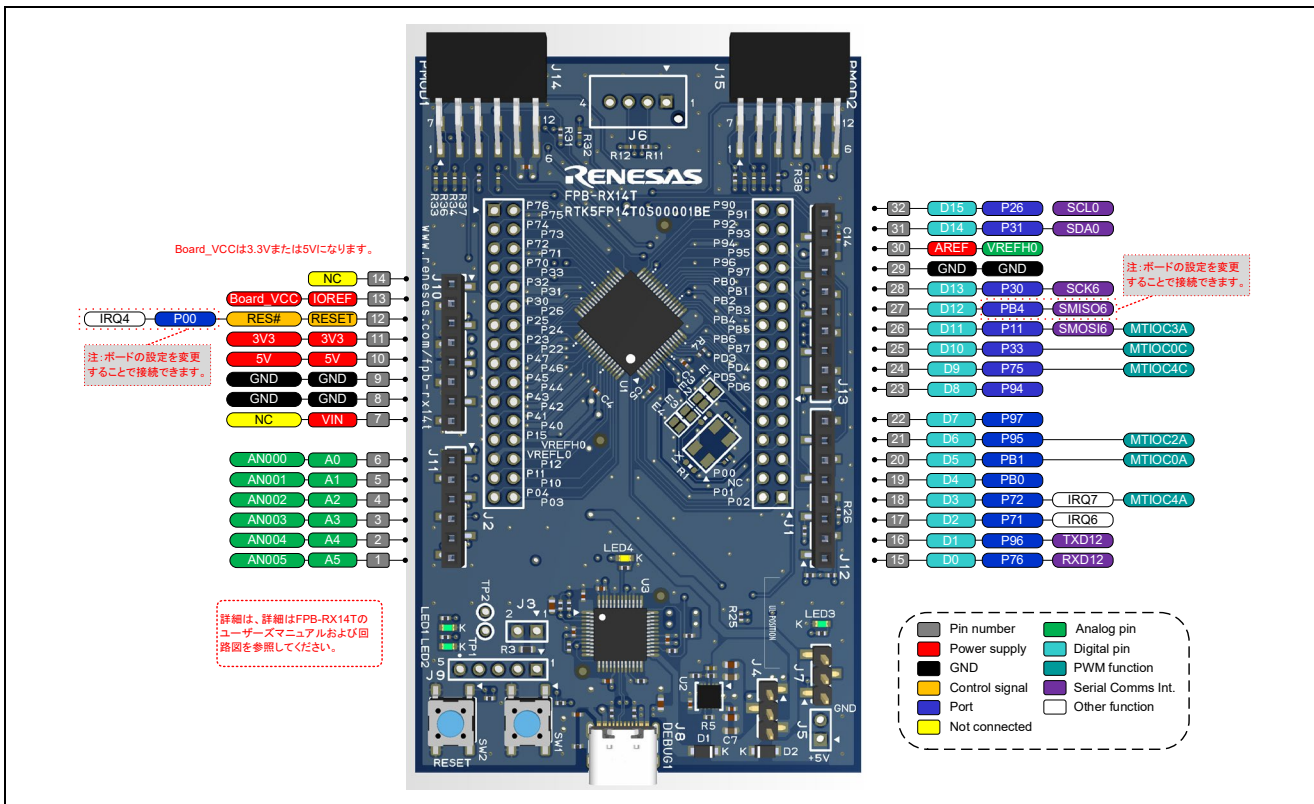
項目	仕様
評価 MCU	型名: R5F514T5AMFM (パッケージ: 64 ピン LQFP) オンチップメモリ: 128 KB ROM、12 KB RAM
ボードサイズ	サイズ: 59 mm x 95 mm
MCU 電源電圧	VCC: 3.3 V または 5 V。 MCU 動作電源範囲 2.7 V ~ 5.5 V。
電源回路	USB コネクタ: VBUS (5 V 入力)。 VBUS はリニアレギュレータにより 3.3 V に変換。 2 ピン外部電源用ヘッダ <sup>*1</sup>
On-board debugger / programmer	E2 emulator On Board (以降 E2 OB、FINE Interface)
プッシュスイッチ	リセットスイッチ x 1; ユーザスイッチ x 1
LED	Power LED (緑) x 1、ユーザ LED (緑) x 2、Debug LED (黄) x 1
USB コネクタ	コネクタ: USB Type-C
Pmod™ コネクタ	コネクタ: アンギュルタイプ、12 ピン x 2
Arduino® コネクタ	コネクタ: 6 ピン x 1、8 ピン x 2、10 ピン x 1 インタフェースは Arduino UNO R3 と互換性あり
ブレイクアウトピンヘッダ <sup>*1</sup>	ヘッダ: 32 ピン x 2
SCI インタフェースコネクタ <sup>*1</sup>	コネクタ: ストレートタイプ、4 ピン x 1

<sup>\*1</sup> 実装されていません

### 4. ボードレイアウト

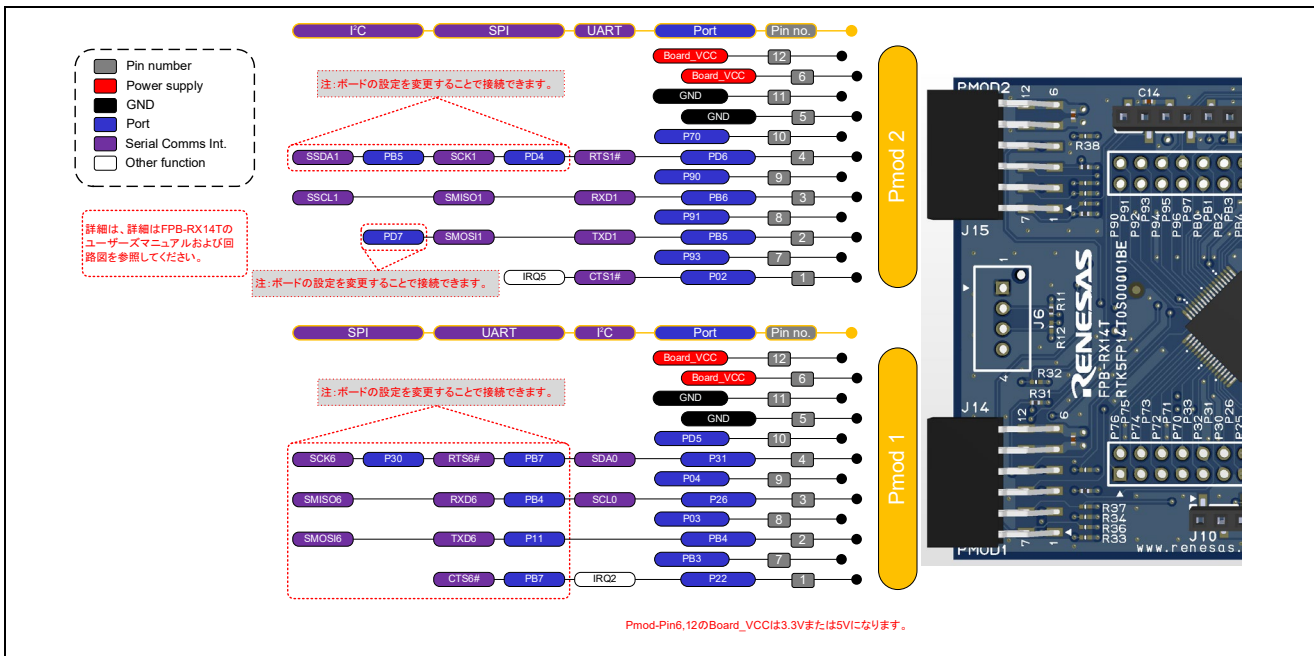


### 5. Arduino インタフェース



### 6. Pmod インタフェース

FPB-RX14T は、Type-2A(SPI)、Type-3A(UART)および Type-6A(I2C)インタフェース用の Pmod 1 コネクタと Pmod 2 コネクタを実装しています。



### 7. ウェブサイトおよびサポート

1. FPB-RX14T の詳細な情報は、[renesas.com/fpb-rx14t](https://renesas.com/fpb-rx14t) より入手可能な FPB-RX14T ユーザーズマニュアルを参照してください。
2. アプリケーション開発にはホスト PC に統合開発環境 e2 studio、コンパイラパッケージ CC-RX および、Renesas Flash Programmer のインストールが必要です。これらは [renesas.com/fpb-rx14t](https://renesas.com/fpb-rx14t) よりダウンロード可能です。

