

ルネサス RA ファミリ

FPB-RA8E1 Fast Prototyping Board

1. はじめに

FPB-RA8E1 Fast Prototyping Board は、RA8E1 MCU を使用した評価、プロトタイピング、および開発のためのエントリーポイントを提供します。さらに、このボードにはエミュレータ回路が組み込まれているため、ツールにさらに投資することなく、独自のアプリケーションを設計するために使用できます。この製品には、すべての MCU 信号ピンにアクセスできるピンヘッダ用のスルーホールが含まれているため、ブレッドボードを使用して簡単に試作が可能です。

2. 製品構成

- FPB-RA8E1 Fast Prototyping Board (RTK7FPA8E1S00001BE)
- クイックスタートガイド

3. ボードの仕様

項目	仕様
評価用 MCU	型名: R7FA8E1AFDCFB、パッケージ: 144 ピン LQFP オンチップメモリ: 1 MB コードフラッシュ、544 KB SRAM (32 KB TCM 含む)、 12 KB データフラッシュメモリ
ボードサイズ	サイズ: 55 mm × 110 mm、厚さ: 1.6 mm
電源電圧	ボード電源: 5 V VCC: 3.3 V MCU 動作電圧範囲 1.68 V ~ 3.6 V
電源回路	USB コネクタ: VBUS (5 V 入力)、VBUS は LDO により 3.3 V に変換されます 2 ピン外部電源ヘッダ ^{*1}
プッシュスイッチ	リセットスイッチ × 1; ユーザスイッチ × 1
LED	電源インジケータ: 緑 × 1、ユーザ: 緑 × 2、オンボードデバッグ ACT LED: 黄 × 1
USB コネクタ	コネクタ: USB Type-C
Pmod™ コネクタ	コネクタ: アングルタイプ、12 ピン × 2
Arduino™ コネクタ	コネクタ: 6 ピン × 1、8 ピン × 2、10 ピン × 1 インタフェースは Arduino™ UNO R3 と互換性があります
カメラインタフェース	20 ピン × 1 ^{*1}
MCU ヘッダ	ヘッダ: 50 ピン × 2 ^{*1} 、20 ピン × 1 ^{*1}
エミュレータ	J-Link オンボード プログラマ / デバッガ

^{*1} このパーツは実装されていません

4. ボードレイアウト

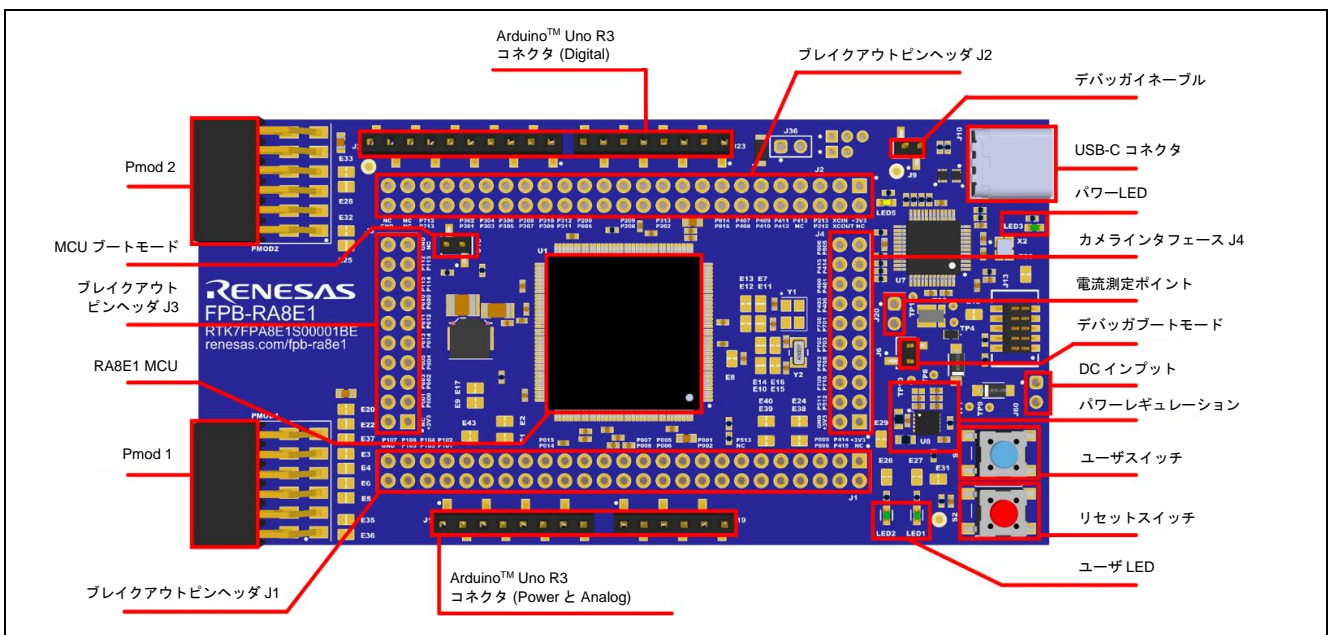


図 1. FPB-RA8E1 ボードのレイアウト

5. Arduino インタフェース

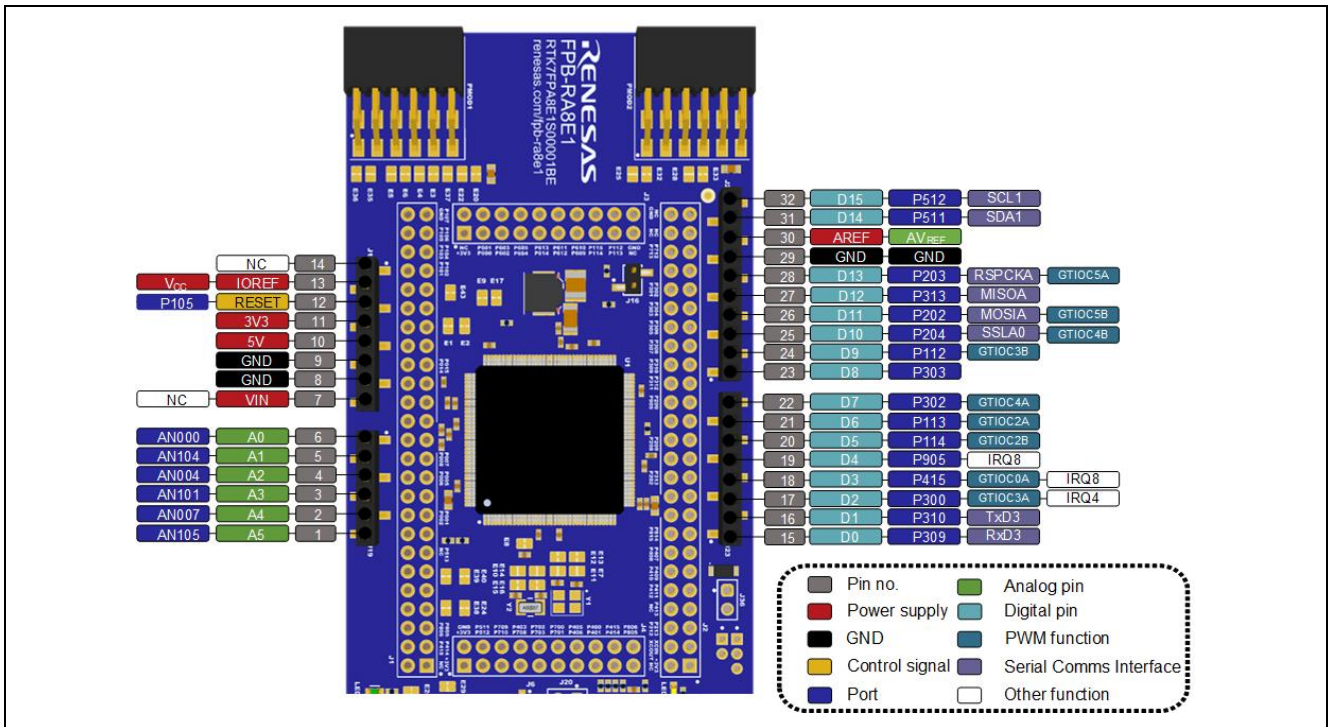


図 2. FPB-RA8E1 Arduino インタフェース

6. Pmod インタフェース

FPB-RA8E1 Fast Prototyping Board には、2 つの Pmod コネクタがあります。Pmod 1 は Type 2A のインタフェースをサポートし、Type 3A と Type 6A にも設定可能です。Pmod 2 は Type 2A をサポートし、Type 3A にも設定可能です。

