

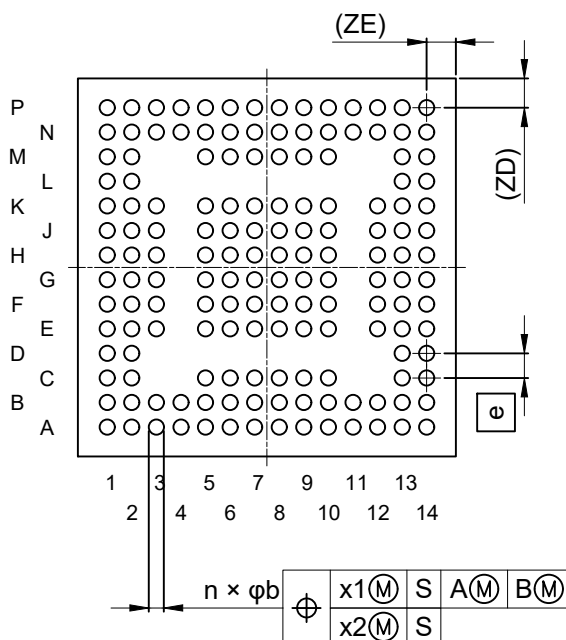
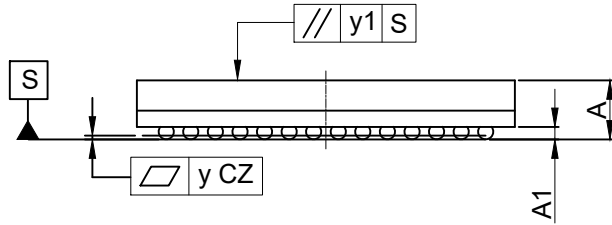
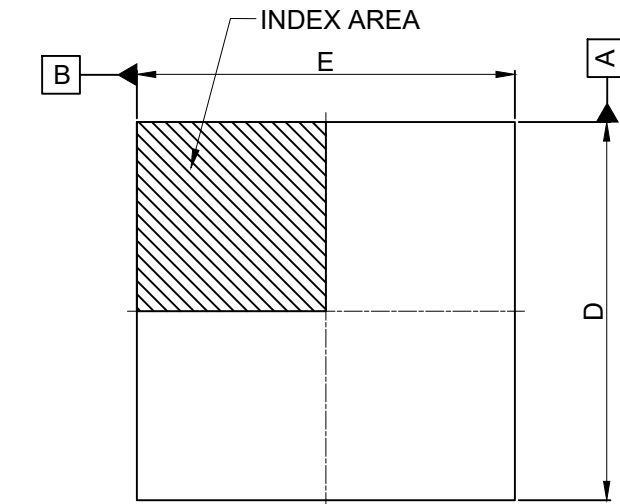
外形図 Outline drawing
 Renesasコード PLBG0156JB-A

RDK-G-001257

1/1

ルネサスエレクトロニクス株式会社
 Renesas Electronics Corporation

| | | |
|-----------------------|--------------|---------------|
| JEITA Package code | RENESAS code | MASS(TYP.)[g] |
| P-LFBGA156-10x10-0.65 | PLBG0156JB-A | 0.37 |



| Reference Symbol | Dimension in Millimeters | | |
|------------------|--------------------------|-------|-------|
| | Min. | Nom. | Max. |
| D | 9.92 | 10.00 | 10.08 |
| E | 9.92 | 10.00 | 10.08 |
| A | — | — | 1.70 |
| A1 | 0.21 | 0.26 | 0.31 |
| e | — | 0.65 | — |
| b | 0.40 | 0.45 | 0.50 |
| x1 | — | — | 0.15 |
| x2 | — | — | 0.08 |
| y | — | — | 0.10 |
| y1 | — | — | 0.20 |
| n | — | 156 | — |
| ZD | — | 0.775 | — |
| ZE | — | 0.775 | — |