

RZ Ecosystem Partner Solution

HRX1000シリーズ

萩原テクノソリューションズ株式会社



概要

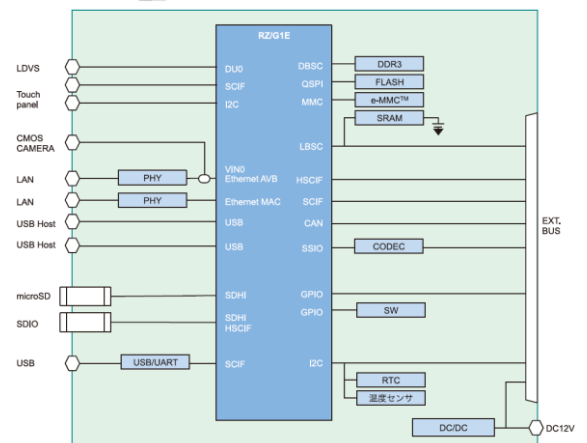
HRX1000シリーズはRZ/G1Eを搭載した産業用途向けCPUボードです。多彩なインターフェースを備えており、幅広い用途に対応しています。Linuxによるリッチなヒューマンマシンコミュニケーション(HMC)だけでなく、リアルタイムOSを活用した信頼性の高いリアルタイムな制御や計測も同時に実現することが可能です。貴社の御仕様に合わせた設計、カスタマイズも承ります。

特長/メリット

- ハイブリッドOSによるHMCとリアルタイム制御の共存
- 制御、計測に必要な多彩なインターフェースを搭載
- 国内設計・製造と、充実した技術サポートの実施
- 量産性を考慮した設計と検証により、そのままシステムへの搭載が可能

ブロック図/ダイアグラム

項目	仕様	
CPU	RZ/G1E Arm® Cortex®-A7 1.0GHz Dual	
メモリ	DRAM	DDR3-1333 2GB
	e-MMC	8GB
	FROM	SPI FLASH ROM 64MB
	SRAM	512KB (Battery Backup)
表示出力	LVDS	1ch
ビデオ入力	Camera(Optional)	8bit YCbCr422
I/F	Ethernet	10/100BASE-TX x1ch 1000BASE-T x1ch (Wi-Fiと排他)
	USB	USB 2.0 x2ch
	シリアル	RS-232C / TTL Serial x2ch
	CAN	1ch
	Wi-Fi (Option)	IEEE 802.11ac
	microSD	SD/SDHC/SDXC
	Audio	Stereo Line out
	拡張	UART 4ch, GPIO 4bit, SPI
	電源	DC 12V
外形	150mm x 100mm	
対応OS	Linux(CIP SLTS kernel),RTOS	



ターゲット市場及び用途

- 産業用機械コントローラー
- 半導体製造装置
- 社会インフラ装置
- 計測機器
- 医用機器
- ロボット用コントローラー

<https://www.hagiwara.co.jp/business/solution/products/details/hrx1000/>

会社概要

商号	萩原テクノソリューションズ株式会社 HAGIWARA TECHNO SOLUTIONS CO., LTD.
所在地	名古屋市東区泉二丁目28番23号 高岳KANAMEビル
創業年月日	1948年3月31日 (萩原電気ホールディングス株式会社の創業日を 萩原テクノソリューションズ株式会社の創業日とする。)
設立年月日	2017年5月1日
資本金	3億1千万円 (萩原電気ホールディングス株式会社100%出資)
事業内容	電子機器の販売及びFA機器の製造販売

自社製品

産業用ロボットや制御機器などに組込まれる高品質・高耐久性に優れた産業用コンピュータや情報プロダクツを自社で開発・生産しております。

開発から製造まで国内工場で一貫して行っており、国内水準の品質管理や迅速なサポートはもちろんのこと、安定供給により設計維持工数をかけることなく貴社製品の安定した生産性を実現します。



HRX1000シリーズ
(RZ/G1E搭載)



HRX2000シリーズ
(RZ/G2N搭載)



HRX1000APシリーズ