

Product Change Notice (PCN)

件名：RX ファミリ LFQFP パッケージ製品：後工程拠点追加・部材追加

発行日：8/4/2023

出荷開始予定日：12/18/2023

改版履歴：

初版

変更内容の説明：

1. 後工程拠点の追加

1-1 組立工程拠点追加：

現状：Renesas Semiconductor (Beijing) Co., Ltd (以下 RSB)

追加：Greatek Electronics Inc., (Greatek)

1-2 選別工程拠点追加：

現状：Renesas Semiconductor (Beijing) Co., Ltd

追加：King Yuan Electronics Co., Ltd. (以下 KYEC)

2. 後工程部材の追加

Greatek 拠点で現在生産している標準部材と製造装置を使用するため、RSB 品と比べ以下内容が異なります。

2-1 部材：

リードフレーム、ダイマウント材、モールド樹脂

RX651 グループは、量産仕様に合わせてチップ厚も変更しています。

*Greatek 標準の量産仕様に合わせて変更を実施しています。

信頼性評価、量産実績で問題ないことを確認しています。

2-2 パッケージ外形およびマーク：

外形寸法の一部 *フットプリントの変更はありません

マークフォント

2-3 梱包材：

トレイ、乾燥剤、結束バンド色

*既に Greatek、KYEC で量産適用している RX 製品と同様に製造拠点の標準部材を使用します。

3. 開封後の保管条件変更：

現状：30°C/70%RH/168h 以内

変更：30°C/60%RH/168h 以内 (JEDEC 準拠)

*開封後の保管条件変更に対応する対象製品は型名一覧を参照ください。

対象製品リスト：

RX ファミリ LFQFP パッケージ製品。詳細な型名は3頁以降を参照ください。

変更の理由：

安定供給を目的に、後工程製造拠点の追加を実施いたします。

外形、実装、機能、品質、信頼性への影響：

外形、実装：外形寸法の一部に変更箇所がありますので、ご確認をお願い致します。

機能、品質、信頼性への影響はありません。

製品の識別方法：

梱包ラベルまたはトレースコードから、弊社生産履歴データの照会が可能です。

信頼性データについて：

信頼性確認済です。弊社営業、販売特約店までお問い合わせをお願い致します。

サンプル出荷予定日：12/18/2023

製品/材料の化学物質データ：弊社営業、販売特約店までお問い合わせをお願い致します。

ご注意:

1. PCN をお客様にお渡しした後 30 日以内に受理の御連絡を頂けない場合は、変更内容を御承認頂いたものとみなして変更を実施させていただきます。
2. お客様が PCN を受理されて承認手続きのための条件が有る場合は、PCN をお客様にお渡しした後 90 日以内に御連絡をお願い致します。90 日以内に何の御連絡もない場合も御承認頂いたものとみなして変更を実施させていただきます。
3. 変更内容について御承認頂けない場合、最終注文数の御提示と御発注をお願い致します。

この通知に関するお問い合わせは、弊社営業、特約店までお願い致します。

型名一覧:

グループ	対象製品型名	パッケージ	開封後の保管条件の変更
RX13T	R5F513T3ADFL#10	7mm x 7mm 48pin	対象外 (JEDEC 準拠)
RX13T	R5F513T3ADFL#50	7mm x 7mm 48pin	対象外 (JEDEC 準拠)
RX13T	R5F513T5ADFL#10	7mm x 7mm 48pin	対象外 (JEDEC 準拠)
RX13T	R5F513T5ADFL#50	7mm x 7mm 48pin	対象外 (JEDEC 準拠)
RX13T	R5F513T3AGFL#10	7mm x 7mm 48pin	対象
RX13T	R5F513T3AGFL#50	7mm x 7mm 48pin	対象
RX13T	R5F513T5AGFL#10	7mm x 7mm 48pin	対象
RX13T	R5F513T5AGFL#50	7mm x 7mm 48pin	対象
RX23T	R5F523T3ADFL#10	7mm x 7mm 48pin	対象外 (JEDEC 準拠)
RX23T	R5F523T3ADFL#50	7mm x 7mm 48pin	対象外 (JEDEC 準拠)
RX23T	R5F523T5ADFL#10	7mm x 7mm 48pin	対象外 (JEDEC 準拠)
RX23T	R5F523T5ADFL#50	7mm x 7mm 48pin	対象外 (JEDEC 準拠)
RX651	R5F5651CDDFP#10	14mm x 14mm 100pin	対象
RX651	R5F5651CHDFP#10	14mm x 14mm 100pin	対象
RX651	R5F5651EDDFP#10	14mm x 14mm 100pin	対象
RX651	R5F5651EHDFP#10	14mm x 14mm 100pin	対象
RX651	R5F5651CDGFP#10	14mm x 14mm 100pin	対象
RX651	R5F5651CHGFP#10	14mm x 14mm 100pin	対象
RX651	R5F5651EDGFP#10	14mm x 14mm 100pin	対象
RX651	R5F5651EHGFP#10	14mm x 14mm 100pin	対象

RXファミリ LFQFP 後工程拠点追加・部材追加 相違点資料

組立 / FT拠点追加 : Greatek / KYEC

2023年8月4日

ルネサス エレクトロニクス株式会社
エンベデッドプロセッシング・デジタルパワー & シグナルチェーン
IoT プラットフォーム事業部

IMO-AB-23-0063-1

ご注意書き

1. 本資料に記載された回路、ソフトウェアおよびこれらに関連する情報は、半導体製品の動作例、応用例を説明するものです。回路、ソフトウェアおよびこれらに関連する情報を使用する場合、お客様の責任において、お客様の機器・システムを設計ください。これらの使用に起因して生じた損害（お客様または第三者いずれに生じた損害も含まれます。以下同じです。）に関し、当社は、一切その責任を負いません。
2. 当社製品または本資料に記載された製品データ、図、表、プログラム、アルゴリズム、応用回路例等の情報の使用に起因して発生した第三者の特許権、著作権その他の知的財産権に対する侵害またはこれらに関する紛争について、当社は、何らの保証を行うものではなく、また責任を負うものではありません。
3. 当社は、本資料に基づき当社または第三者の特許権、著作権その他の知的財産権を何ら許諾するものではありません。
4. 当社製品を組み込んだ製品の輸出入、製造、販売、利用、配布その他の行為を行うにあたり、第三者保有の技術の利用に関するライセンスが必要となる場合、当該ライセンス取得の判断および取得はお客様の責任において行ってください。
5. 当社製品を、全部または一部を問わず、改造、改変、複製、リバースエンジニアリング、その他、不適切に使用しないでください。かかる改造、改変、複製、リバースエンジニアリング等により生じた損害に関し、当社は、一切その責任を負いません。
6. 当社は、当社製品の品質水準を「標準水準」および「高品質水準」に分類しており、各品質水準は、以下に示す用途に製品が使用されることを意図しております。

標準水準： コンピュータ、OA 機器、通信機器、計測機器、AV 機器、家電、工作機械、パーソナル機器、産業用ロボット等

高品質水準： 輸送機器（自動車、電車、船舶等）、交通制御（信号）、大規模通信機器、金融端末基幹システム、各種安全制御装置等

当社製品は、データシート等により高信頼性、Harsh environment向け製品と定義しているものを除き、直接生命・身体に危害を及ぼす可能性のある機器・システム（生命維持装置、人体に埋め込み使用するもの等）、もしくは多大な物的損害を発生させるおそれのある機器・システム（宇宙機器と、海底中継器、原子力制御システム、航空機制御システム、プラント基幹システム、軍事機器等）に使用されることを意図しておらず、これらの用途に使用することは想定していません。たとえ、当社が想定していない用途に当社製品を使用したことにより損害が生じても、当社は一切その責任を負いません。

7. あらゆる半導体製品は、外部攻撃からの安全性を100%保証されているわけではありません。当社ハードウェア/ソフトウェア製品にはセキュリティ対策が組み込まれているものもありますが、これによって、当社は、セキュリティ脆弱性または侵害（当社製品または当社製品が使用されているシステムに対する不正アクセス・不正使用を含みますが、これに限りません。）から生じる責任を負うものではありません。当社は、当社製品または当社製品が使用されたあらゆるシステムが、不正な改変、攻撃、ウイルス、干渉、ハッキング、データの破壊または窃盗その他の不正な侵入行為（「脆弱性問題」といいます。）によって影響を受けないことを保証しません。当社は、脆弱性問題に起因したまたはこれに関連して生じた損害について、一切責任を負いません。また、法令において認められる限りにおいて、本資料および当社ハードウェア/ソフトウェア製品について、商品性および特定目的との合致に関する保証ならびに第三者の権利を侵害しないことの保証を含め、明示または黙示のいかなる保証も行いません。
8. 当社製品をご使用の際は、最新の製品情報（データシート、ユーザーズマニュアル、アプリケーションノート、信頼性ハンドブックに記載の「半導体デバイスの使用上の一般的な注意事項」等）をご確認の上、当社が指定する最大定格、動作電源電圧範囲、放熱特性、実装条件その他指定条件の範囲内でご使用ください。指定条件の範囲を超えて当社製品をご使用された場合の故障、誤動作の不具合および事故につきましては、当社は、一切その責任を負いません。
9. 当社は、当社製品の品質および信頼性の向上に努めていますが、半導体製品はある確率で故障が発生したり、使用条件によっては誤動作したりする場合があります。また、当社製品は、データシート等において高信頼性、Harsh environment向け製品と定義しているものを除き、耐放射線設計を行っておりません。仮に当社製品の故障または誤動作が生じた場合であっても、人身事故、火災事故その他社会的損害等を生じさせないよう、お客様の責任において、冗長設計、延焼対策設計、誤動作防止設計等の安全設計およびエージング処理等、お客様の機器・システムとしての出荷保証を行ってください。特に、マイコンソフトウェアは、単独での検証は困難なため、お客様の機器・システムとしての安全検証をお客様の責任で行ってください。
10. 当社製品の環境適合性等の詳細につきましては、製品個別に必ず当社営業窓口までお問合せください。ご使用に際しては、特定の物質の含有・使用を規制するRoHS 指令等、適用される環境関連法令を十分調査のうえ、かかる法令に適合するようご使用ください。かかる法令を遵守しないことにより生じた損害に関して、当社は、一切その責任を負いません。
11. 当社製品および技術を国内外の法令および規則により製造・使用・販売を禁止されている機器・システムに使用することはできません。当社製品および技術を輸出、販売または移転等する場合は、「外国為替及び外国貿易法」その他日本国および適用される外国の輸出管理関連法規を遵守し、それらの定めるところに従い必要な手続きを行ってください。
12. お客様が当社製品を第三者に転売等される場合には、事前に当該第三者に対して、本ご注意書き記載の諸条件を通知する責任を負うものとなります。
13. 本資料の全部または一部を当社の文書による事前の承諾を得ることなく転載または複製することを禁じます。
14. 本資料に記載されている内容または当社製品についてご不明な点がございましたら、当社の営業担当者までお問合せください。

注1. 本資料において使用されている「当社」とは、ルネサスエレクトロニクス株式会社およびルネサスエレクトロニクス株式会社が直接的、間接的に支配する会社をいいます。

注2. 本資料において使用されている「当社製品」とは、注1において定義された当社の開発、製造製品をいいます。

(Rev. 5.0-1 2020.10)

目次

■はじめに

1. 仕様相違点の概要
2. 仕様相違点の詳細
3. 4M変化点

はじめに

拝啓 貴社益々ご清栄のこととお慶び申し上げます。
また、平素より弊社製品に格別なお引き立てを賜り、厚くお礼申し上げます。
弊社RXマイコン製品におきまして、安定供給を目的に、後工程部材の変更、製造拠点追加を実施してまいりました。

今回、LFQFPパッケージ製品におきましても、後工程部材の追加、組立工程・選別工程の拠点追加を実施いたします。

つきましては手続きが円滑に完了出来ます様、格別なるご配慮を賜りたく、宜しくお願い申し上げます。

敬具

次頁以降にて変化点につきましてご報告させていただきます。

1.仕様相違点の概要 (1)

項目		現状	追加	備考
組立工程拠点		Renesas Semiconductor (Beijing) Co., Ltd	Greatek Electronics Inc.	—
選別工程拠点			King Yuan Electronics Co., Ltd.	
部材	リードフレーム	—	拠点認定材料に変更 但し構造は同等	7頁参照
	ダイマウント	—	拠点認定材料に変更 但し構造は同等	
	モールド樹脂	—	拠点認定材料に変更 但し構造は同等	
	チップ厚 (RX651グループのみ)	280um	305um(12mil)	—
パッケージ	外形図	—	外形図変更	8~13頁参照
マーク	フォント	—	フォント変更	14~15頁参照

※ Greatek標準の量産仕様に合わせて変更を実施しています。
信頼性・製品特性に変更はございません。

1.仕様相違点の概要 (2)

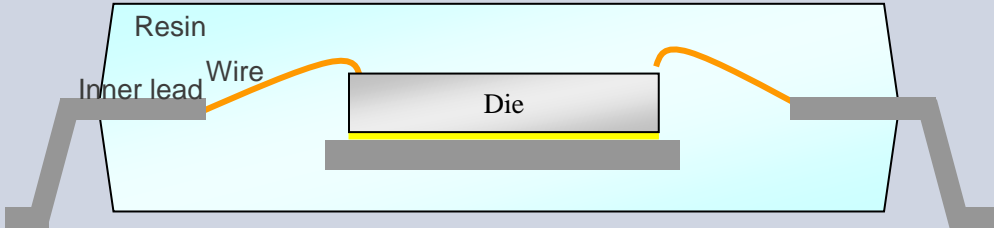

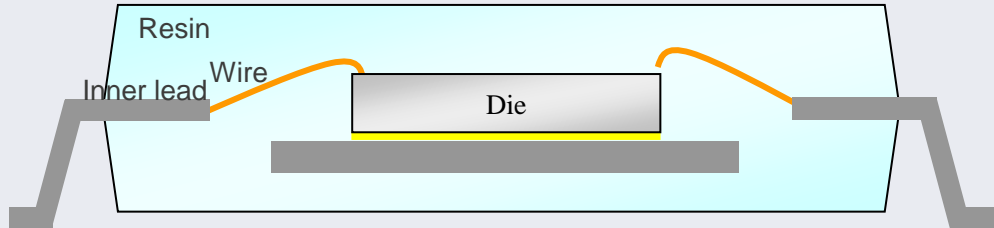
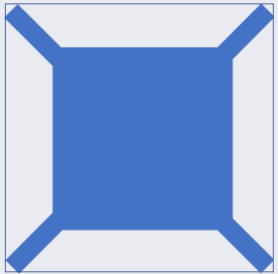
項目		現状	追加	備考	
梱包材	結束バンド色	—	結束バンド色追加(黒色)	—	
	トレイ	—	トレイの種類追加	—	
	外形	外形	—	相違なし	—
		材質	—	相違なし	—
		耐熱温度	—	相違なし	—
		エンドタブ	—	相違あり	16~17頁参照
	乾燥剤	—	乾燥剤の種類追加	18頁参照	
保管条件	開封後	30℃/70%RH/168hr以内	30℃/60%RH/168hr以内	一部型名は対象外 (JEDEC準拠)	

※ Greatek標準の量産仕様に合わせて変更を実施しています。

保管条件の対象製品はPCN#:【IMO-AB-23-0061-1】を参照ください。

2.仕様相違点の詳細 (1) PKG構造イメージ

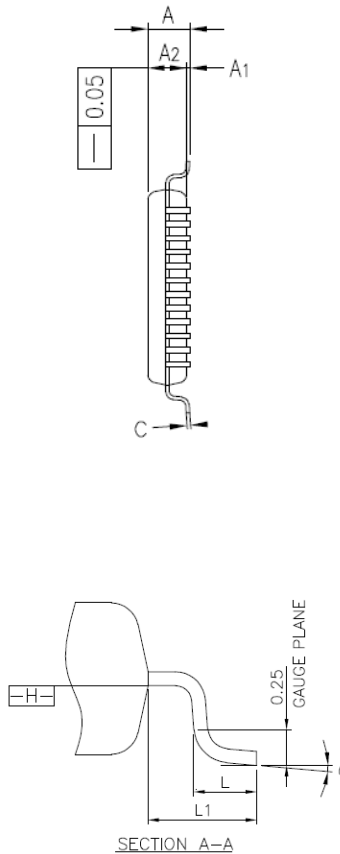
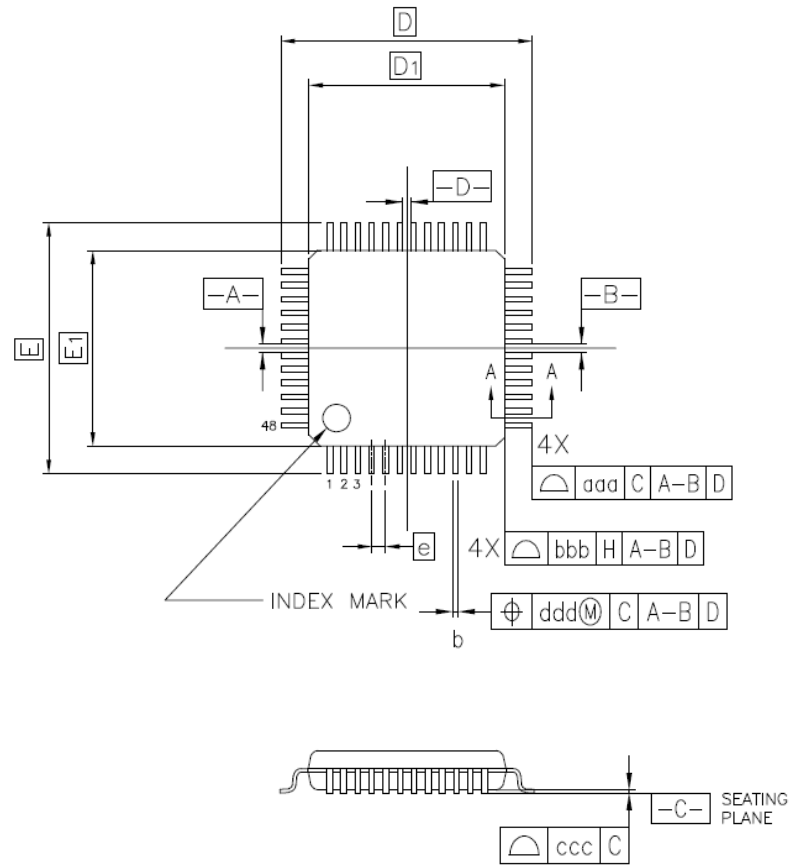
※PKG断面、ダイパッド形状は参考例となります。

組立拠点	PKG断面	ダイパッド形状
現状		
追加		

※ダイパッド形状による信頼性への影響はありません。

2.仕様相違点の詳細 (2) 7×7mm 48pin LQFP package 外形図 (追加)

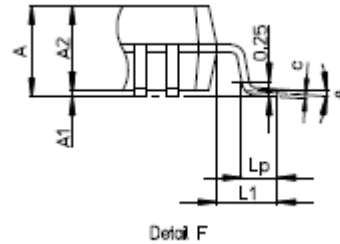
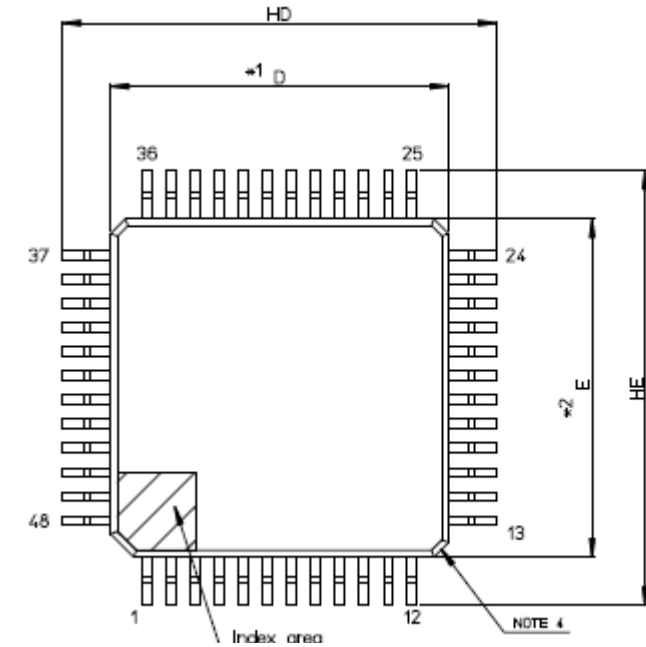
RENESAS Code : PLQP0048KL-A



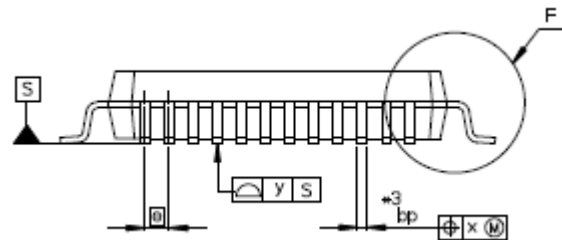
Reference Symbol	Dimension in Millimeters		
	Min.	Nom.	Max.
A	—	—	1.60
A ₁	0.05	—	0.15
A ₂	1.35	1.40	1.45
D	—	9.00	—
D ₁	—	7.00	—
E	—	9.00	—
E ₁	—	7.00	—
N	—	48	—
e	—	0.50	—
b	0.17	0.22	0.27
c	0.09	—	0.20
θ	0°	3.5°	7°
L	0.45	0.60	0.75
L ₁	—	1.00	—
aaa	—	—	0.20
bbb	—	—	0.20
ccc	—	—	0.08
ddd	—	—	0.08

2.仕様相違点の詳細 (3) 7×7mm 48pin LQFP package 外形図 (現状)

RENESAS Code : PLQP0048KB-B



Reference Symbol	Dimension in Millimeters		
	Min	Nom	Max
D	6.9	7.0	7.1
E	6.9	7.0	7.1
A2	—	1.4	—
HD	8.8	9.0	9.2
HE	8.8	9.0	9.2
A	—	—	1.7
A1	0.05	—	0.15
bp	0.17	0.20	0.27
c	0.09	—	0.20
e	0 [□]	3.5 [□]	8 [□]
e	—	0.5	—
x	—	—	0.08
y	—	—	0.08
Lp	0.45	0.6	0.75
L1	—	1.0	—



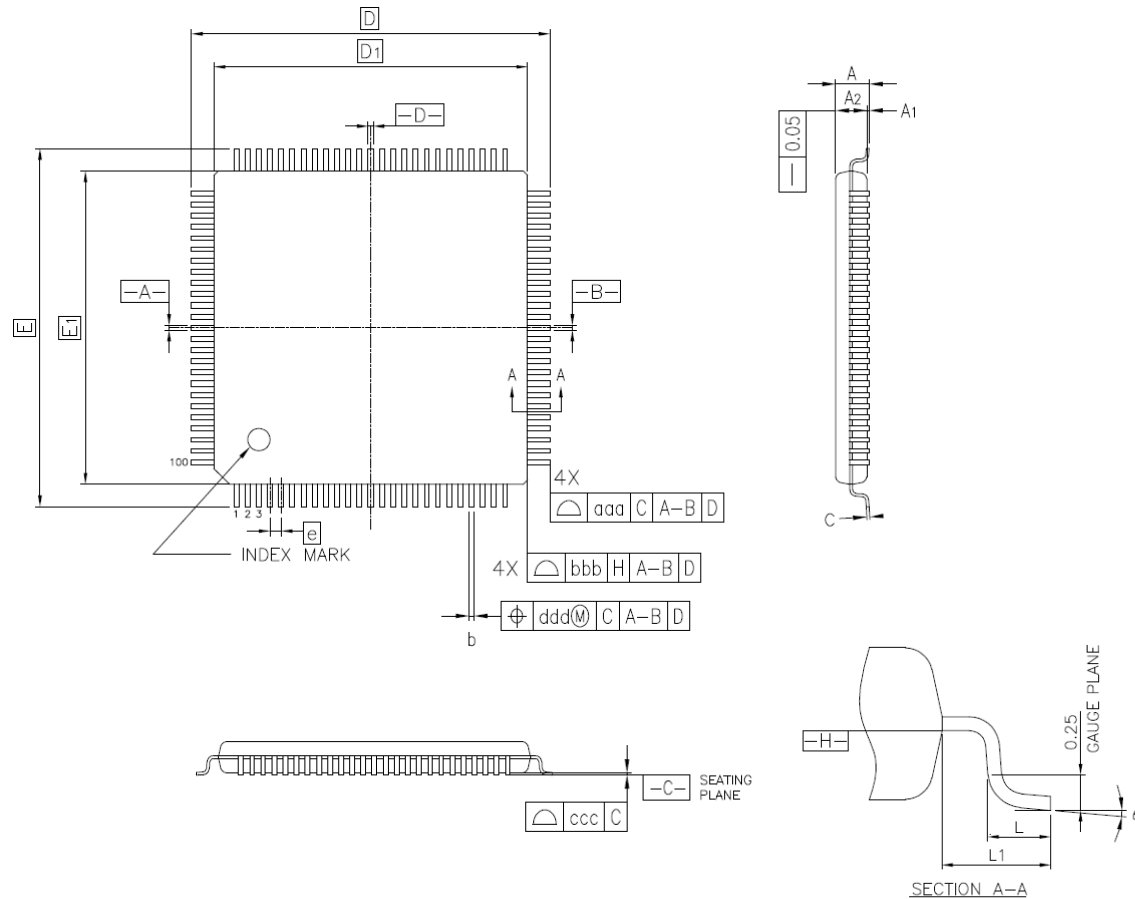
2.仕様相違点の詳細 (4) 寸法比較 : 7×7mm 48pin LQFP package

GreatekパッケージのシンボルはJEDEC準拠となります。

追加 Greatek Symbol	7x7mm 48pin LQFP PLQP0048KL-A			現状 RSB Symbol	7x7mm 48pin LQFP PLQP0048KB-B		
	Dimension in Millimeters				Dimension in Millimeters		
	Min	Nom	Max		Min	Nom	Max
A	-	-	1.60	A	-	-	1.70
A1	0.05	-	0.15	A1	0.05	-	0.15
A2	1.35	1.40	1.45	A2	-	1.40	-
D	-	9.00	-	HD	8.80	9.00	9.20
D1	-	7.00	-	D	6.90	7.00	7.10
E	-	9.00	-	HE	8.80	9.00	9.20
E1	-	7.00	-	E	6.90	7.00	7.10
N	-	48	-	-	-	-	-
e	-	0.50	-	e	-	0.50	-
b	0.17	0.22	0.27	bp	0.17	0.20	0.27
c	0.09	-	0.20	c	0.09	-	0.20
θ	0°	3.5°	7°	θ	0°	3.5°	8°
L	0.45	0.60	0.75	Lp	0.45	0.60	0.75
L1	-	1.00	-	L1	-	1.00	-
aaa	-	-	0.20	-	-	-	-
bbb	-	-	0.20	-	-	-	-
ccc	-	-	0.08	y	-	-	0.08
ddd	-	-	0.08	x	-	-	0.08

2.仕様相違点の詳細 (5) 14×14mm 100pin LQFP package 外形図 (追加)

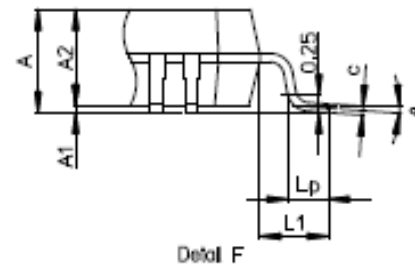
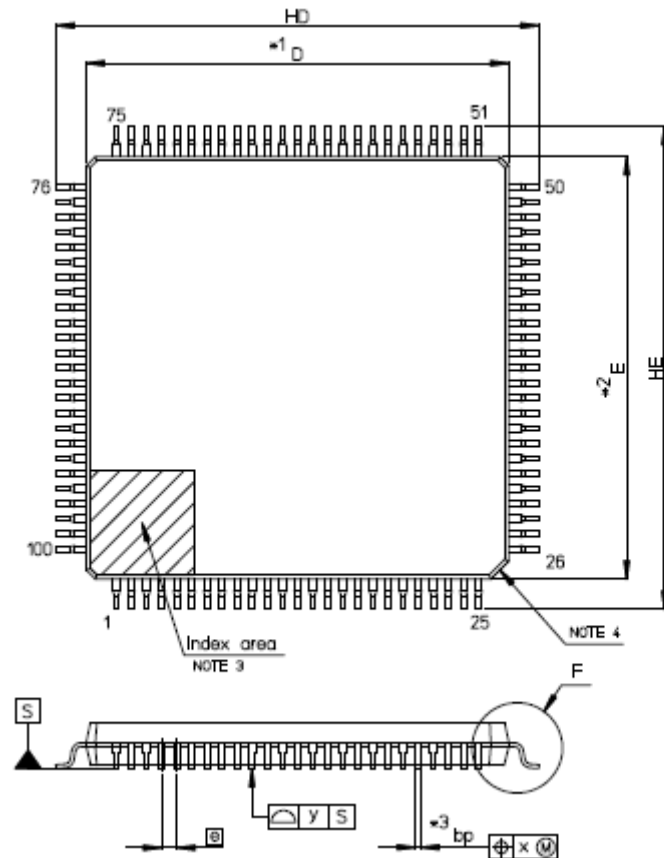
RENESAS Code : PLQP0100KP-A



Reference Symbol	Dimension in Millimeters		
	Min.	Nom.	Max.
A	—	—	1.60
A ₁	0.05	—	0.15
A ₂	1.35	1.40	1.45
D	—	16.00	—
D ₁	—	14.00	—
E	—	16.00	—
E ₁	—	14.00	—
N	—	100	—
e	—	0.50	—
b	0.17	0.22	0.27
c	0.09	—	0.20
θ	0°	3.5°	7°
L	0.45	0.60	0.75
L ₁	—	1.00	—
aaa	—	—	0.20
bbb	—	—	0.20
ccc	—	—	0.08
ddd	—	—	0.08

2.仕様相違点の詳細 (6) 14×14mm 100pin LQFP package 外形図 (現状)

RENESAS Code : PLQP0100KB-B



Reference Symbol	Dimension in Millimeters		
	Min	Nom	Max
D	13.9	14.0	14.1
E	13.9	14.0	14.1
A2	—	1.4	—
HD	15.8	16.0	16.2
HE	15.8	16.0	16.2
A	—	—	1.7
A1	0.05	—	0.15
bp	0.15	0.20	0.27
c	0.09	—	0.20
e	0*	3.5*	8*
e	—	0.5	—
x	—	—	0.08
y	—	—	0.08
Lp	0.45	0.6	0.75
L1	—	1.0	—

2.仕様相違点の詳細 (7) 寸法比較 : 14×14mm 100pin LQFP package

GreatekパッケージのシンボルはJEDEC準拠となります。

追加 Greatek Symbol	14x14mm 100pin LQFP PLQP0100KP-A			現状 RSB Symbol	14x14mm 100pin LQFP PLQP0100KB-B		
	Dimension in Millimeters				Dimension in Millimeters		
	Min	Nom	Max		Min	Nom	Max
A	-	-	1.60	A	-	-	1.70
A1	0.05	-	0.15	A1	0.05	-	0.15
A2	1.35	1.40	1.45	A2	-	1.40	-
D	-	16.00	-	HD	15.80	16.00	16.20
D1	-	14.00	-	D	13.90	14.00	14.10
E	-	16.00	-	HE	15.80	16.00	16.20
E1	-	14.00	-	E	13.90	14.00	14.10
N	-	100	-	-	-	-	-
e	-	0.50	-	e	-	0.50	-
b	0.17	0.22	0.27	bp	0.15	0.20	0.27
c	0.09	-	0.20	c	0.09	-	0.20
θ	0°	3.5°	7°	θ	0°	3.5°	8°
L	0.45	0.60	0.75	Lp	0.45	0.60	0.75
L1	-	1.00	-	L1	-	1.000	-
aaa	-	-	0.20	-	-	-	-
bbb	-	-	0.20	-	-	-	-
ccc	-	-	0.08	y	-	-	0.08
ddd	-	-	0.08	x	-	-	0.08

2.仕様相違点の詳細 (8) 外観 : 14mm×14mm 100pin package





※マーク文字は参考例となります。

	パッケージ表面	パッケージ裏面	リード加工形状
現状			
追加			

*量産品ではWS表記はありません

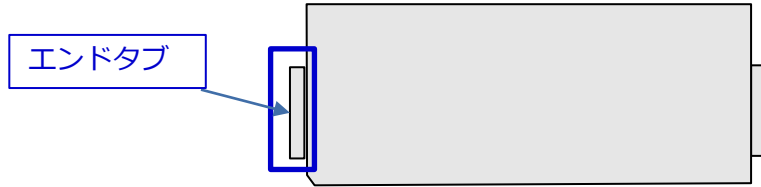
2.仕様相違点の詳細 (9) マークのフォントについて

※マーク文字は参考例となります。

組立拠点	現状	追加
全体写真		
拡大写真		

*量産品ではWS表記はありません

2.仕様相違点の詳細 (10) トレイ相違点について



エンドタブの記載内容が異なります。

7x7mm		14x14mm	
追加	従来	追加	従来

2.仕様相違点の詳細 (11) トレイ相違点について




エンドタブの記載内容が異なります。

7x7mm		14x14mm	
追加	従来	追加	従来

2.仕様相違点の詳細 (12) 乾燥剤相違点について

- 乾燥剤の種類を追加します。
保管条件に変更はございません。

	現状	追加
乾燥剤		

3. 4M変化点（組立工程拠点追加、組立工程部材追加）

検証項目	検証結果	判定
製造装置 Machine	組立工程：変更あり(現行品と同等レベル装置使用) なお、類似製品でも量産実績があり、今回の製品を着工するに当たって問題ない事を確認しております。	○
製造方法 Method	現行品と同じです。	○
作業員 Man	作業員認定制度を導入し、教育を受け認定された作業員だけが従事します。	○
材料 Material	認定した材料のみを使用致します。 完成品においても現行品と同等な信頼性試験を実施しており、問題ない事を確認しております。	○

[Renesas.com](https://www.renesas.com)