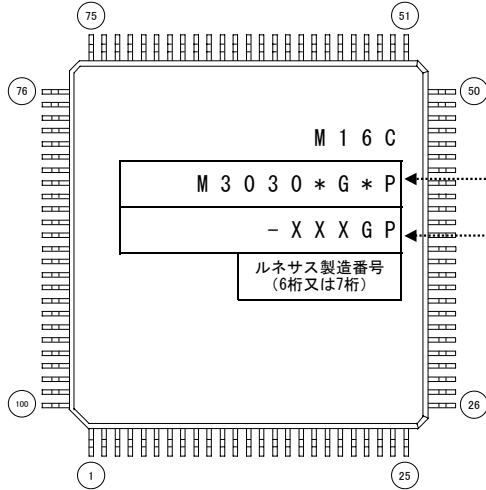


# 100P6Q(100ピンLQFP)マーク指定書 <M16C/30P用> One Time Flash用

ルネサスIC型名

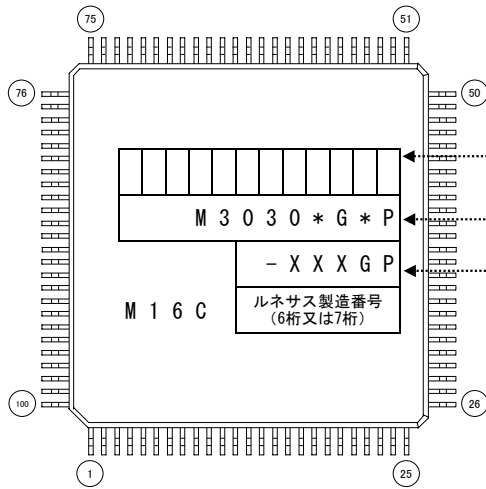
下記マーキングタイプ(A,B)のいずれかを御選択の上、マーキングスペースにルネサス型名及び貴社御必要ナンバーを御記入ください。

**A.ルネサス標準マーク**



.....ルネサス型名  
 “\*”にはメモリ容量を示す数字、または大文字アルファベットが入ります。  
 .....ルネサス型名  
 “XXX”には貴社マスクROM番号(3桁)が入ります。

**B.貴社パーツナンバー+ルネサス型名**



貴社パーツナンバー  
 (注.字体及び文字サイズはルネサス標準タイプ)  
  
 .....ルネサス型名  
 “\*”にはメモリ容量を示す数字、または大文字アルファベットが入ります。  
 .....ルネサス型名  
 “XXX”には貴社マスクROM番号(3桁)が入ります。

- 注1. マークは右詰になります。  
 2. 字体及び文字サイズはルネサス標準タイプになります。  
 3. 貴社パーツナンバーは、12字以内で数字、大文字アルファベット、ハイフン、コンマ、ピリオドなどで御記入ください。

One Time Flashでは、商標などの特殊マークは使えません。ご注意ください。