

お客様各位

---

## カタログ等資料中の旧社名の扱いについて

---

2010年4月1日を以ってNECエレクトロニクス株式会社及び株式会社ルネサステクノロジが合併し、両社の全ての事業が当社に承継されております。従いまして、本資料中には旧社名での表記が残っておりますが、当社の資料として有効ですので、ご理解の程宜しくお願ひ申し上げます。

ルネサスエレクトロニクス ホームページ (<http://www.renesas.com>)

2010年4月1日  
ルネサスエレクトロニクス株式会社

【発行】ルネサスエレクトロニクス株式会社 (<http://www.renesas.com>)

【問い合わせ先】 <http://japan.renesas.com/inquiry>

## ご注意書き

1. 本資料に記載されている内容は本資料発行時点のものであり、予告なく変更することがあります。当社製品のご購入およびご使用にあたりましては、事前に当社営業窓口で最新の情報をご確認いただきますとともに、当社ホームページなどを通じて公開される情報に常にご注意ください。
2. 本資料に記載された当社製品および技術情報の使用に関連し発生した第三者の特許権、著作権その他の知的財産権の侵害等に関し、当社は、一切その責任を負いません。当社は、本資料に基づき当社または第三者の特許権、著作権その他の知的財産権を何ら許諾するものではありません。
3. 当社製品を改造、改変、複製等しないでください。
4. 本資料に記載された回路、ソフトウェアおよびこれらに関連する情報は、半導体製品の動作例、応用例を説明するものです。お客様の機器の設計において、回路、ソフトウェアおよびこれらに関連する情報を使用する場合には、お客様の責任において行ってください。これらの使用に起因しお客様または第三者に生じた損害に関し、当社は、一切その責任を負いません。
5. 輸出に際しては、「外国為替及び外国貿易法」その他輸出関連法令を遵守し、かかる法令の定めるところにより必要な手続を行ってください。本資料に記載されている当社製品および技術を大量破壊兵器の開発等の目的、軍事利用の目的その他軍事用途の目的で使用しないでください。また、当社製品および技術を国内外の法令および規則により製造・使用・販売を禁止されている機器に使用することができません。
6. 本資料に記載されている情報は、正確を期すため慎重に作成したのですが、誤りが無いことを保証するものではありません。万一、本資料に記載されている情報の誤りに起因する損害がお客様に生じた場合においても、当社は、一切その責任を負いません。
7. 当社は、当社製品の品質水準を「標準水準」、「高品質水準」および「特定水準」に分類しております。また、各品質水準は、以下に示す用途に製品が使われることを意図しておりますので、当社製品の品質水準をご確認ください。お客様は、当社の文書による事前の承諾を得ることなく、「特定水準」に分類された用途に当社製品を使用することができません。また、お客様は、当社の文書による事前の承諾を得ることなく、意図されていない用途に当社製品を使用することができません。当社の文書による事前の承諾を得ることなく、「特定水準」に分類された用途または意図されていない用途に当社製品を使用したことによりお客様または第三者に生じた損害等に関し、当社は、一切その責任を負いません。なお、当社製品のデータ・シート、データ・ブック等の資料で特に品質水準の表示がない場合は、標準水準製品であることを表します。  
標準水準： コンピュータ、OA 機器、通信機器、計測機器、AV 機器、家電、工作機械、パーソナル機器、産業用ロボット  
高品質水準： 輸送機器（自動車、電車、船舶等）、交通用信号機器、防災・防犯装置、各種安全装置、生命維持を目的として設計されていない医療機器（厚生労働省定義の管理医療機器に相当）  
特定水準： 航空機器、航空宇宙機器、海底中継機器、原子力制御システム、生命維持のための医療機器（生命維持装置、人体に埋め込み使用するもの、治療行為（患部切り出し等）を行うもの、その他直接人命に影響を与えるもの）（厚生労働省定義の高度管理医療機器に相当）またはシステム等
8. 本資料に記載された当社製品のご使用につき、特に、最大定格、動作電源電圧範囲、放熱特性、実装条件その他諸条件につきましては、当社保証範囲内でご使用ください。当社保証範囲を超えて当社製品をご使用された場合の故障および事故につきましては、当社は、一切その責任を負いません。
9. 当社は、当社製品の品質および信頼性の向上に努めておりますが、半導体製品はある確率で故障が発生したり、使用条件によっては誤動作したりする場合があります。また、当社製品は耐放射線設計については行っておりません。当社製品の故障または誤動作が生じた場合も、人身事故、火災事故、社会的損害などを生じさせないようお客様の責任において冗長設計、延焼対策設計、誤動作防止設計等の安全設計およびエージング処理等、機器またはシステムとしての出荷保証をお願いいたします。特に、マイコンソフトウェアは、単独での検証は困難なため、お客様が製造された最終の機器・システムとしての安全検証をお願いいたします。
10. 当社製品の環境適合性等、詳細につきましては製品個別に必ず当社営業窓口までお問合せください。ご使用に際しては、特定の物質の含有・使用を規制する RoHS 指令等、適用される環境関連法令を十分調査のうえ、かかる法令に適合するようご使用ください。お客様がかかる法令を遵守しないことにより生じた損害に関し、当社は、一切その責任を負いません。
11. 本資料の全部または一部を当社の文書による事前の承諾を得ることなく転載または複製することを固くお断りいたします。
12. 本資料に関する詳細についてのお問い合わせその他お気付きの点等がございましたら当社営業窓口までご照会ください。

注 1. 本資料において使用されている「当社」とは、ルネサスエレクトロニクス株式会社およびルネサスエレクトロニクス株式会社とその総株主の議決権の過半数を直接または間接に保有する会社をいいます。

注 2. 本資料において使用されている「当社製品」とは、注 1 において定義された当社の開発、製造製品をいいます。

保守 / 廃止

# IE-784026-R-EM1

I/Oエミュレーション・ボード

この装置は、第一種情報装置（商工業地域において使用されるべき情報装置）で商工業地域での電波妨害禁止を目的とした情報処理装置等電波障害自主規制協議会（VCCI）基準に適合しております。

したがって、住宅地域、またはその隣接した地域で使用すると、ラジオ、テレビジョン受信機などに受信障害を与えることがあります。

ユーザーズ・マニュアルに従って正しく取り扱いをしてください。

- 本資料の内容は、後日変更する場合があります。
- 文書による当社の承諾なしに本資料の転載複製を禁じます。
- 本資料に記載された製品の使用もしくは本資料に記載の情報の使用に際して、当社は当社もしくは第三者の知的所有権その他の権利に対する保証または実施権の許諾を行うものではありません。上記使用に起因する第三者所有の権利にかかわる問題が発生した場合、当社はその責を負うものではありませんのでご了承ください。

巻末にアンケート・コーナーを設けております。このドキュメントに対するご意見をお気軽にお寄せください。

## はじめに

**製品概要** IE-784026-R-EM1は、IE-784000-R-EMに接続し、IE-784000-Rに挿入して16/8ビット・シングルチップ・マイクロコンピュータ  $\mu$ PD784026サブシリーズ<sup>注</sup>のディバグに使用します。

注  $\mu$ PD784026サブシリーズ： $\mu$ PD784020, 784021, 784025, 784026, 78P4026

**対象者** このマニュアルは、16/8ビット・シングルチップ・マイクロコンピュータ  $\mu$ PD784026サブシリーズを採用し、IE-784000-RおよびIE-784000-R-EMにIE-784026-R-EM1を組み合わせてシステム・ディバグを行うエンジニアを対象としています。また、ほかのインサーキット・エミュレータを使用して、IE-784000-Rと同等の機能を持たせるシステム・アップを行うエンジニアも対象としています。したがって、このマニュアルを読むエンジニアは、 $\mu$ PD784026サブシリーズの機能と使用方法に熟知し、ディバグの知識があることを前提とします。

**目的** このマニュアルでは、IE-784026-R-EM1をIE-784000-RおよびIE-784000-R-EMに接続する方法と、 $\mu$ PD784026サブシリーズをディバグするときの設定方法を理解していただくことを目的としています。

**構成** IE-784000-Rを使用する場合のマニュアルには、IE-784026-R-EM1に添付のマニュアル（このマニュアル）およびIE-784000-Rに添付のマニュアルがあります。

IE-784026-R-EM1  
ユーザーズ・マニュアル

システム構成  
IE-784000-R との  
外部インタフェース機能

IE-784000-R  
ユーザーズ・マニュアル

基本仕様  
システム構成  
接続方法

**読み方** 一通りIE-784026-R-EM1の機能を理解しようとするとき  
→目次に従って読んでください。

基本仕様を理解しようとするとき  
→第1章 概 説を読んでください。

IE-784000-Rと接続し、 $\mu$ PD784026サブシリーズをディバグするときの設定方法を調べようとするとき  
→第2章 設置手順を読んでください。

用語について

このマニュアルの中で使用する用語について、その意味を下表に示します。

用語	意味
エミュレーション・デバイス	エミュレーション内で対象デバイスのエミュレーションを行っているデバイスの総称です。 エミュレーションCPUを含みます。
エミュレーションCPU	エミュレータ内で、ユーザが作成したプログラムを実行しているCPU部分です。
対象デバイス	エミュレーションの対象となっているデバイスです（本チップ）。
ターゲット・プログラム	ディバグの対象となるプログラムです（ユーザが作ったプログラム）。
ターゲット・システム	ディバグの対象となるシステムです（ユーザが作ったシステム）。 ターゲット・プログラムおよびユーザが作成したハードウェアを含みます。 狭義にはハードウェアのみを指します。

凡 例

注：本文中に付けた注の説明

注意：特に気をつけて読んでいただきたい内容

備考：本文の補足説明

# 目 次

第1章	概 説	…	1
1.1	特 徴	…	1
1.2	製品構成	…	1
1.3	各部名称	…	3
1.4	対象デバイス	…	4
1.5	エミュレーション・プローブ	…	4
1.6	使用上の注意	…	4
第2章	設置手順	…	5
2.1	IE-784000-Rとの接続	…	5
2.2	ターゲット・システムとの接続	…	9
2.3	ターゲット・システムと接続しない場合	…	9
第3章	ユーザ・クロックの設定	…	11
3.1	動作クロックの設定	…	11
3.2	水晶発振器の取り付け方法	…	12
3.3	ターゲット・システムからのクロック供給方法	…	14
第4章	起 動	…	17
第5章	対象デバイスとの違い	…	19
付録A	製品仕様	…	23
付録B	CN1端子一覧	…	25
付録C	スイッチの設定	…	27



**保守 / 廃止**

(× 毛)

## 第1章 概 説

IE-784026-R-EM1は、16/8ビット・シングルチップ・マイクロコンピュータ  $\mu$ PD784026サブシリーズ用のI/Oエミュレーション・ボードです。

IE-784026-R-EM1と、エミュレーション・プローブ（EP-78230GC-R）をIE-784000-RおよびIE-784000-R-EMに組み合わせることにより、 $\mu$ PD784026サブシリーズを用いたシステムの効率的なディバグ、および動作確認を行うことが可能となります。

### 1.1 特 徴

IE-784026-R-EM1をIE-784000-RおよびIE-784000-R-EMと組み合わせた場合の特徴は次のとおりです。

- (1)  $\mu$ PD784026サブシリーズの周辺機能（入出力ポートなど）のエミュレーションが可能
- (2) CPU動作クロックの供給

### 1.2 製品構成

IE-784026-R-EM1の製品構成は次のようになっています。梱包内容をお確かめください。

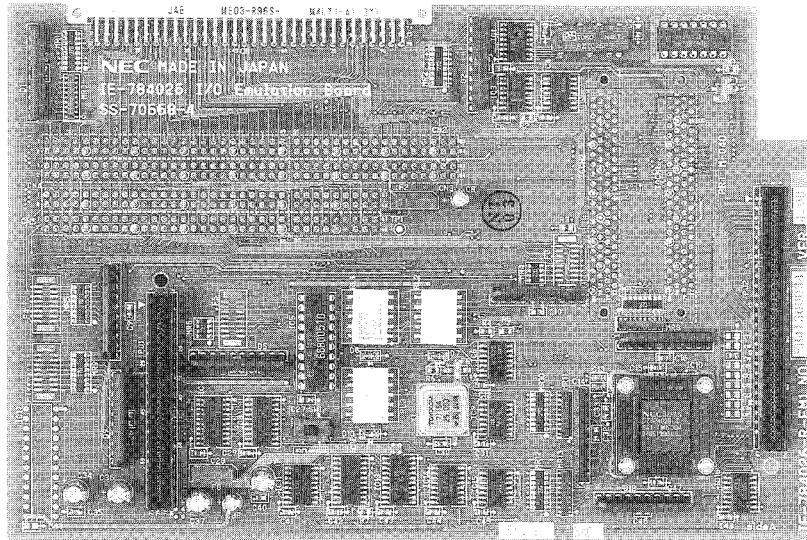
- (1) IE-784026-R-EM1 1枚
- (2) ユーザーズ・マニュアル（このマニュアル） 1冊

**注意** IE-784026-R-EM1は、対象デバイスの周辺機能（入出力ポートなど）のエミュレーションを行うための専用デバイス（周辺エミュレーション・デバイス）を搭載しています。

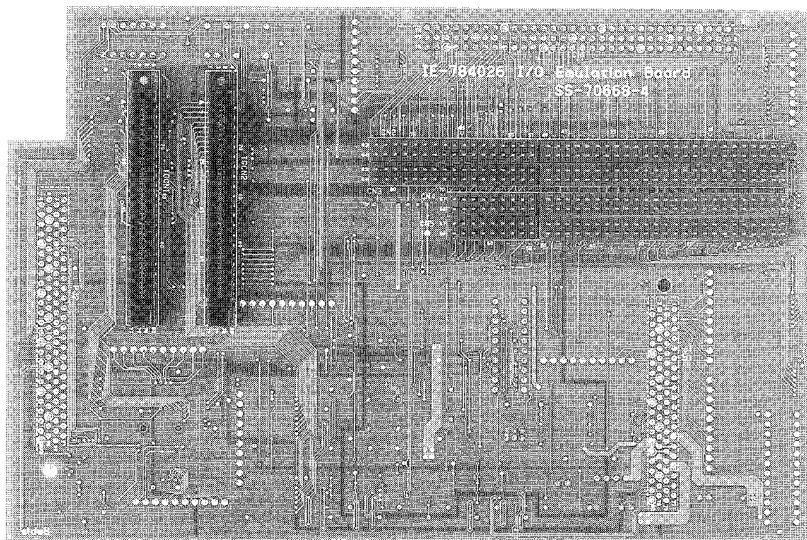
図1-1 IE-784026-R-EM1の製品構成一覽

(1) IE-784026-R-EM1

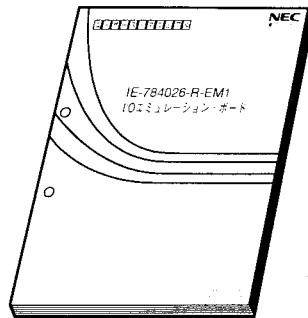
表側



裏側



(2) ユーザーズ・マニュアル (このマニュアル)



### 1.3 各部名称

表1-1にコネクタなどの名称を示します。

表1-1 IE-784026-R-EM1の各部名称

名 称	機 能
CN1	エミュレーション・プローブ接続用コネクタ
CN2	コネクタ・ボード接続用コネクタ
CN3	
CN4	未使用
CN5	
PJ1	エミュレーション・ボード接続用コネクタ
PJ2	
TGCN1	未使用
TGCN2	
IC10	周辺エミュレーション・デバイス実装用ソケット

備考 エミュレーション・プローブ：EP-78230GC-R  
コネクタ・ボード : コネクタ変換ボード  
(EP-78230GC-R付属)

## 1.4 対象デバイス

IE-784026-R-EM1と組み合わせて、IE-784000-RおよびIE-784000-R-EMでエミュレーションできる対象デバイスの $\mu$ PD784026サブシリーズには次のものがあります。

- $\mu$ PD784020
- $\mu$ PD784021
- $\mu$ PD784025
- $\mu$ PD784026
- $\mu$ PD78P4026

## 1.5 エミュレーション・プローブ

エミュレーション・プローブは別売品です。

オーダ名称

EP-78230GC-R (80ピンQFP用)

## 1.6 使用上の注意

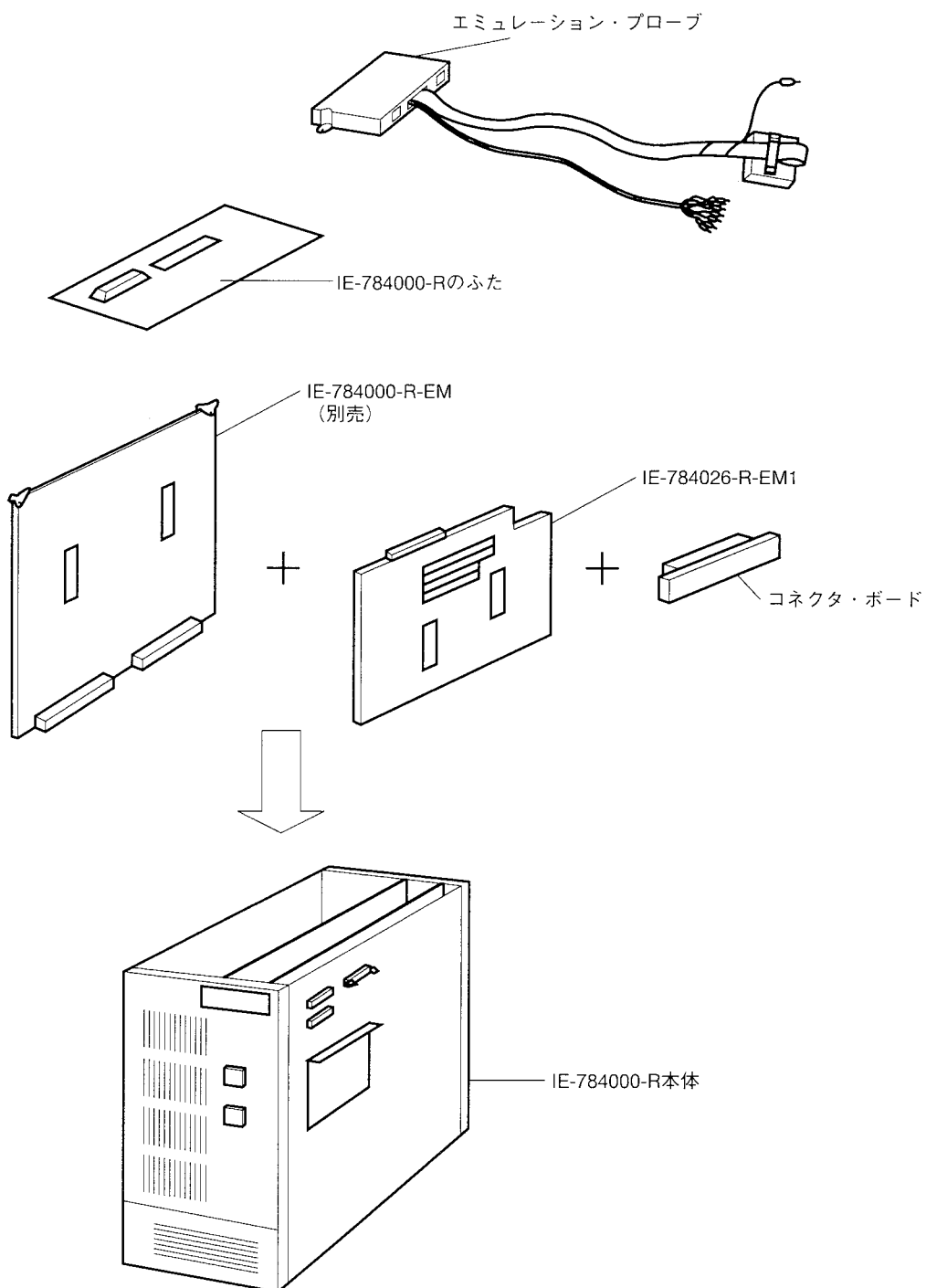
- (1) IE-784026-R-EM1とIE-784000-RおよびIE-784000-R-EMやターゲット・システムとの接続、取り外しなどは、IE-784000-Rおよびターゲット・システムの電源をOFFにしてから行ってください。
- (2) IE-784026-R-EM1を、IE-784000-RおよびIE-784000-R-EMと組み合わせて対象デバイスのエミュレーションを行う場合、端子特性に違いがあります(第5章 対象デバイスとの違い参照)。
- (3) IE-784026-R-EM1をIE-784000-R-EMに正しく取り付けてください。
- (4) IE-784000-R-EMをIE-784000-R本体に正しく取り付けてください。
- (5) EP-78230GC-Rのコネクタ・ボードをIE-784026-R-EM1に正しく取り付けてください。

## 第2章 設置手順

### 2.1 IE-784000-Rとの接続

図2-1にIE-784000-Rの設置概要図を示します。

図2-1 IE-784000-Rの設置概要図

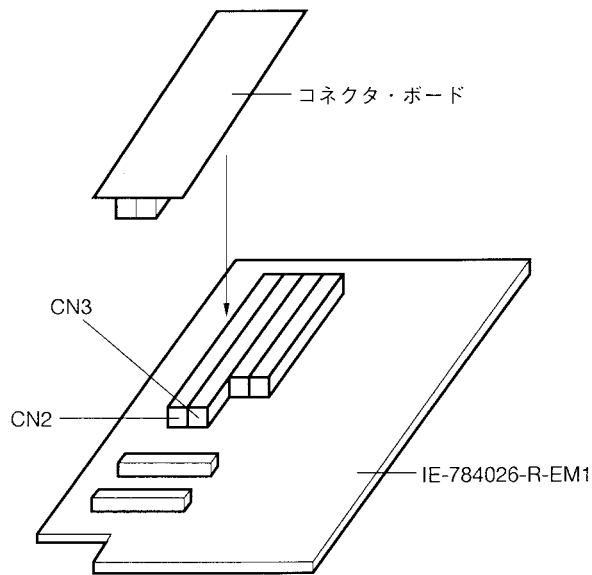


IE-784026-R-EM1とIE-784000-R、IE-784000-R-EMおよびEP-78230GC-Rの接続の手順は、次のとおりです。

① コネクタ・ボードの実装

IE-784026-R-EM1上のCN2、CN3部へコネクタ・ボードを取り付けます。

図2-2 コネクタ・ボードの取り付け



② ユーザ・クロックの設定

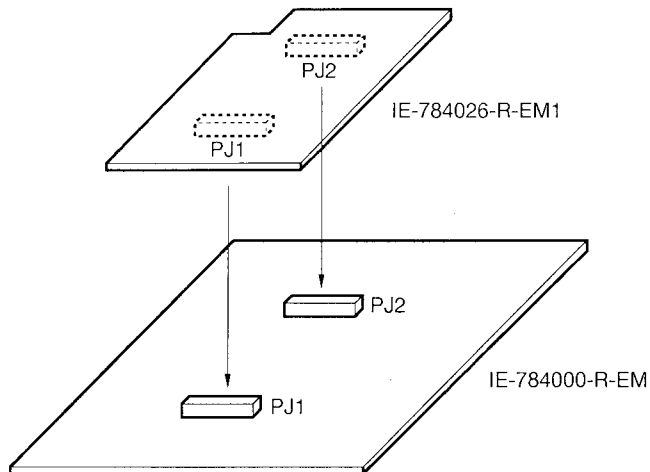
第3章 ユーザ・クロックの設定を参考にして設定を行ってください。

③ スイッチの確認

付録C スイッチの設定を参考に、IE-784026-R-EM1のスイッチが402X側になっていることを確認してください。

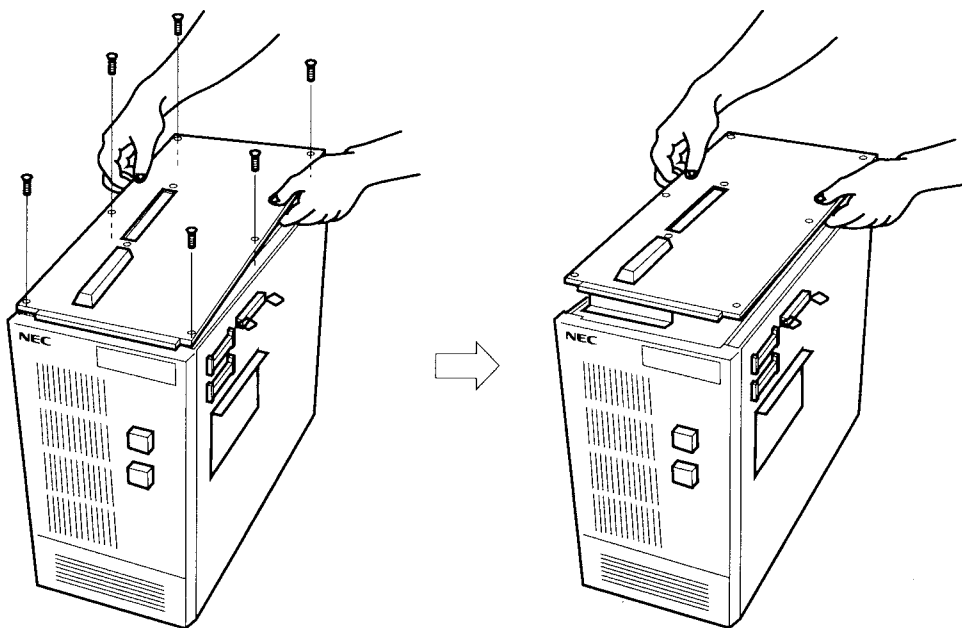
- ④ IE-784000-R-EMへのIE-784026-R-EM1の実装  
 IE-784000-R-EM上のコネクタPJ1、PJ2とIE-784026-R-EM1上のコネクタPJ1、PJ2を接続します。

図2-3 IE-784026-R-EM1とIE-784000-R-EMの接続



- ⑤ 上面フタの取り外し  
 図2-4で示す本体上面の6箇所のネジを外し、上面フタを取り外します。

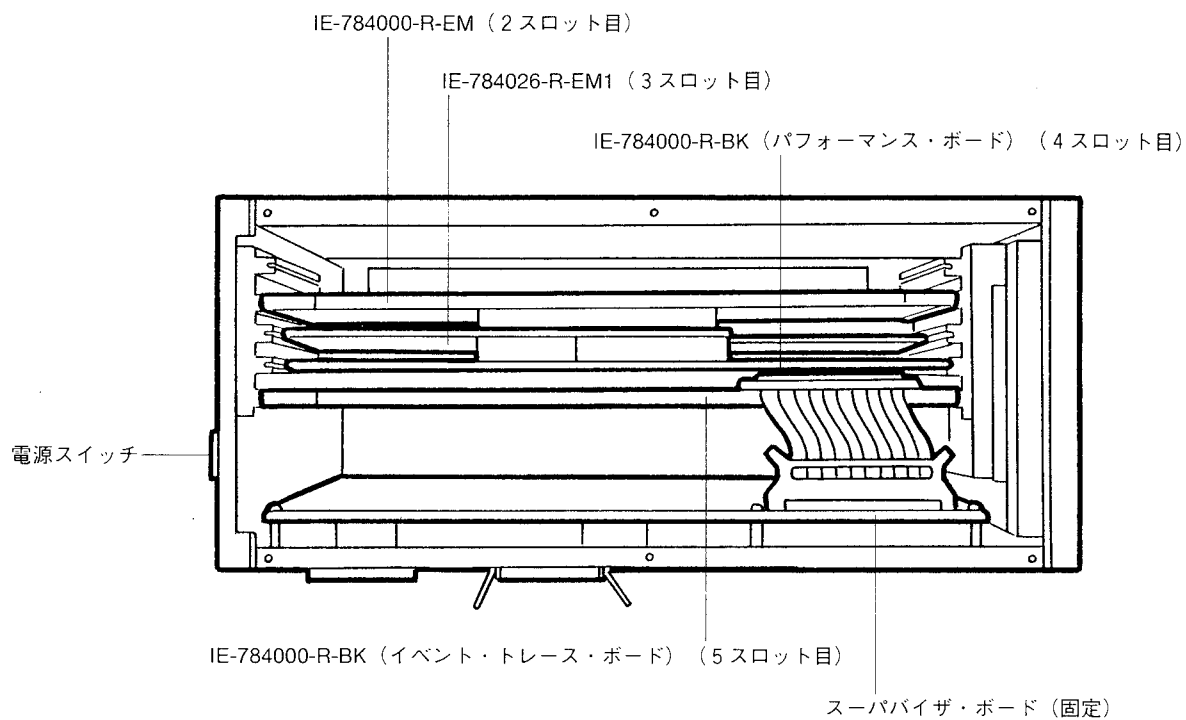
図2-4 上面フタの取り外し





- ⑥ IE-784000-R-EM+IE-784026-R-EM1を2スロット目、3スロット目に挿入し、上面フタをのせてネジを元の位置へ取り付けます。

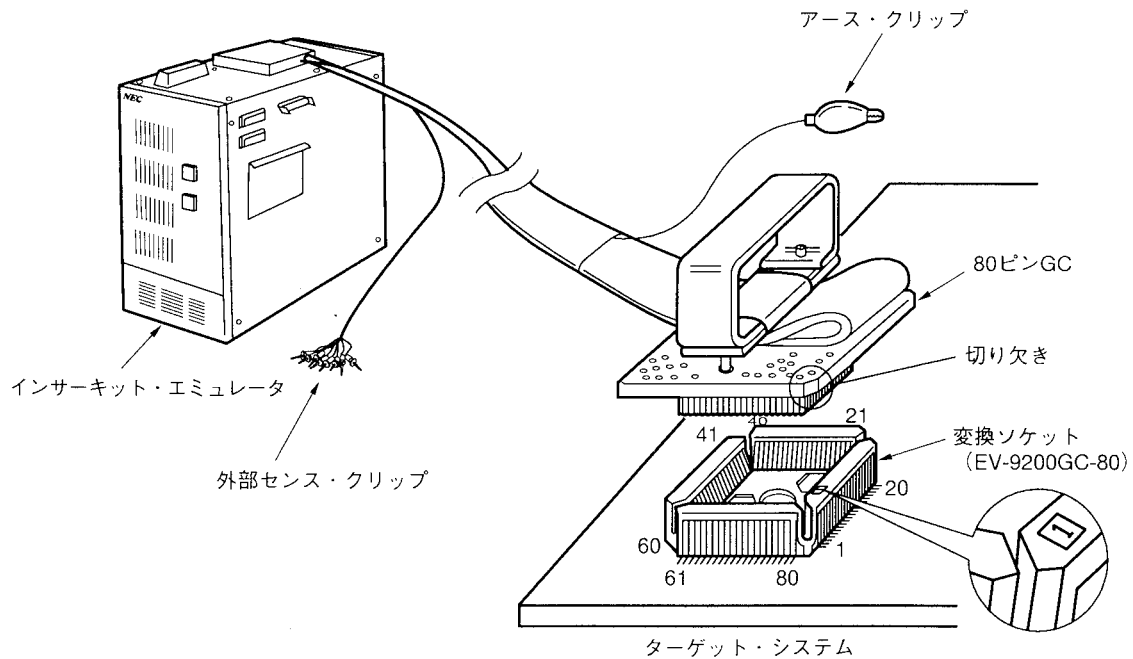
図2-5 IE-784000-RへのIE-784000-R-EMの挿入



## 2.2 ターゲット・システムとの接続

IE-784000-Rとターゲット・システムとの接続は、別売のエミュレーション・プローブ（EP-78230GC-R）を使用して行います。

図2-6 EP-78230GC-Rとターゲット・システムの接続



## 2.3 ターゲット・システムと接続しない場合

ターゲット・システムと接続しない場合でも、IE-784000-Rは起動できます。

[× 毛]

## 第3章 ユーザ・クロックの設定

IE-784000-Rでは、クロックの設定を変更しないかぎり、IE-784026-R-EM1上の固定クロックがエミュレーション・デバイスに供給されます。

ターゲット・システム上の発振クロック、または任意のクロックで動作させる場合は、クロック設定用ソケット (IC2 OPCK) の設定、およびディバッガでのユーザ設定クロックの選択が必要です。

なお、ディバッガでの設定方法はID78K/IV 統合ディバッガ ユーザーズ・マニュアルを、ターゲット・システム上の発振クロックまたは任意のクロックで動作させる場合は本章を、それぞれ参照してください。

### 3.1 動作クロックの設定

IE-784000-Rでは、次の動作クロックの設定が可能です。

#### (1) IE-784026-R-EM1上の固定クロックでの動作

ディバッガでエミュレータ内クロックを選択した場合は、エミュレーション・ボード上の固定クロック (25 MHz) がエミュレーション・デバイスに供給されます。

IE-784000-Rの電源投入後はこのモードとなります。

#### (2) IE-784026-R-EM1上の任意クロックでの動作

IE-784026-R-EM1上のクロック設置用ソケット (IC2 OPCK) に、対象デバイスに供給するクロックと同じ周波数の水晶発振器を実装し、ディバッガでユーザ設定クロックを選択することにより、クロック設置用ソケットに実装した任意クロックがエミュレーション・デバイスに供給されます (水晶発振器は、最大25 MHzまで装着できます)。詳細は、3.2 水晶発振器の取り付け方法を参照してください。

#### (3) ターゲット・システム上の発振クロックの動作

エミュレーション・ボード上のクロック設置用ソケット (IC2 OPCK) にCMOS ICの74HC04を装着し、ディバッガでユーザ設定クロックを選択することによりターゲット・システムから供給される矩形波のクロックがエミュレーション・デバイスに供給されます。

詳細は、3.3 ターゲット・システムからのクロック供給方法を参照してください。

接続についての詳細は、第2章 設置手順を参照してください。

**注意** 対象デバイスのX1, X2端子に、水晶振動子またはセラミック発振子を直接接続して発振動作を行うエミュレーションはできません。25 MHz以外で使用する場合は、(2)の方法で実際に使用する発振周波数のクロックを供給してください。

### 3.2 水晶発振器の取り付け方法

◇手 順

- ① IE-784026-R-EM1 を用意します。
- ② 出荷時には、IE-784026-R-EM1上のクロック設置用ソケット (IC2 OPCK) に、74HC04が実装されていますので外してください。
- ③ IE-784026-R-EM1上のクロック設置用ソケット (IC2 OPCK) に水晶発振器 (MAX. 25 MHz) を装着します。このとき、次表に示すとおりに水晶発振器端子をソケット端子に差し込んでください。

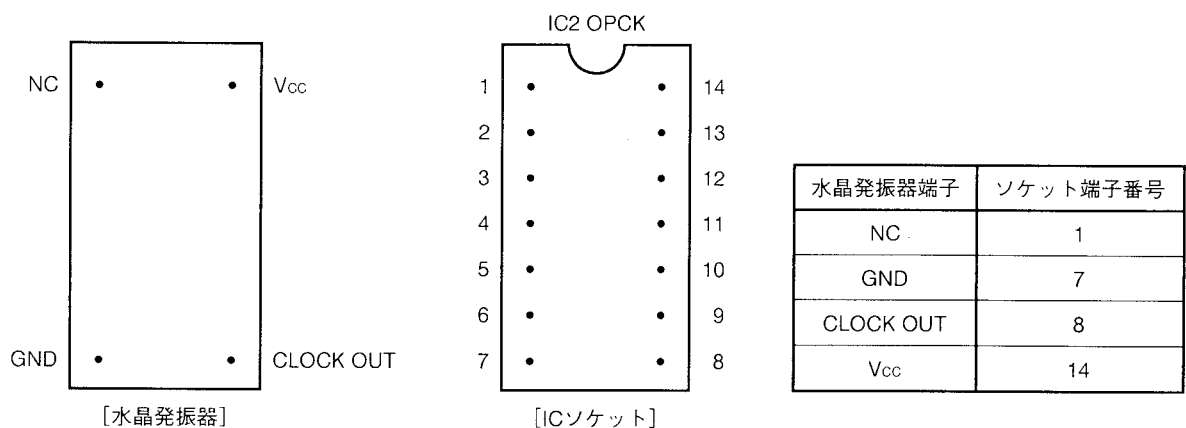
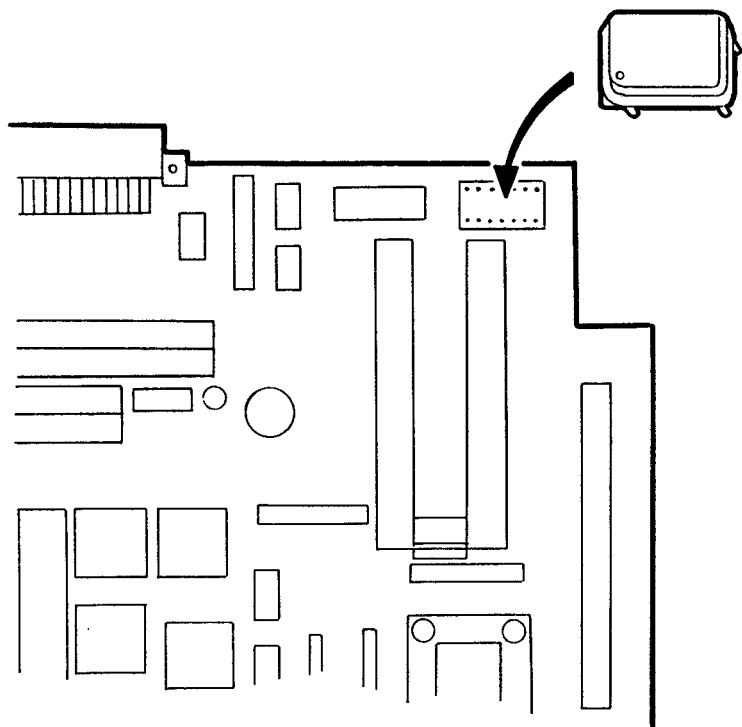
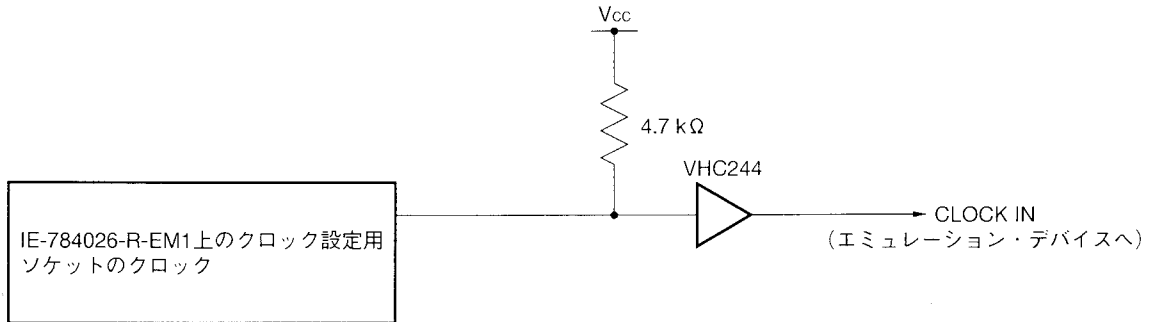


図 3-1 IE-784026-R-EM1上での実装位置



ディバッガでユーザ設定クロックを選択すると次の回路が構成され、水晶発振器よりIE-784000-R-EM内部のエミュレーション・デバイスにクロックが供給されます。

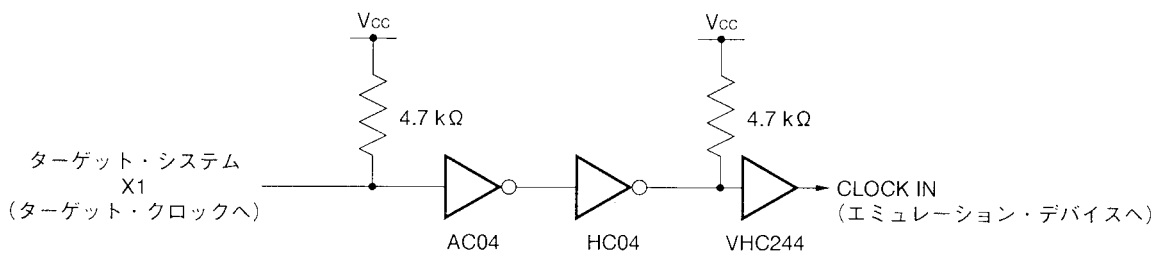
図3-2 IE-784026-R-EM1のクロック供給図



### 3.3 ターゲット・システムからのクロック供給方法

出荷時には、IE-784026-R-EM1上のクロック設置用ソケット（IC2 OPCK）に、CMOS ICの74HC04が装着されています。ディバッガでユーザ設定クロックを選択すると次の回路が構成され、ターゲット・システムよりIE-784000-R-EMのエミュレーション・デバイスにクロック供給されます。

図3-3 IE-784026-R-EM1のクロック供給図



**注意** ただし、ターゲット・システムのX1, X2端子に接続された水晶振動子、セラミック発振子からのクロック供給はできません。

なお、動作クロックの変更などにより74HC04を外した場合は、次の方法で設定してください。

◇手 順

- ① IE-784026-R-EM1を用意します。
- ② IE-784026-R-EM1のクロック設置用ソケット（IC2 OPCK）に、74HC04を装着します。このとき、1番ピン・マークの方向に十分注意して差し込んでください。

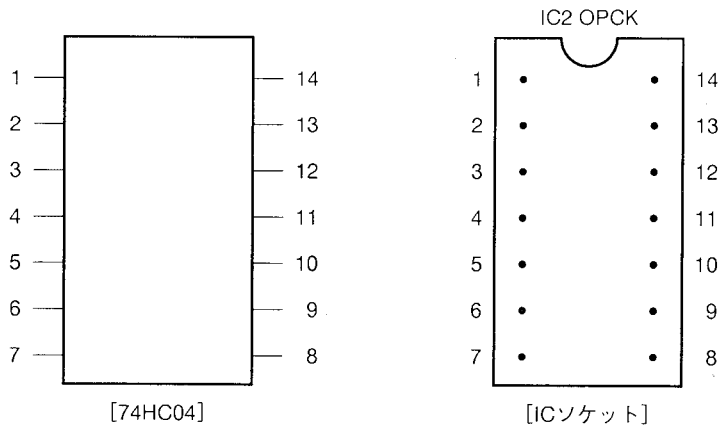
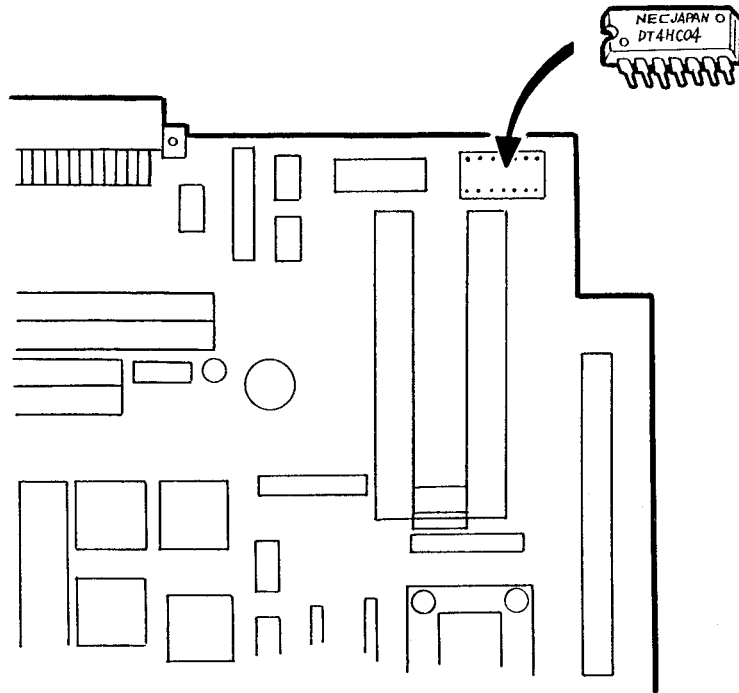


図3-4 IE-784026-R-EM1上での実装位置





**保守 / 廃止**

(× 毛)

## 第 4 章 起 動

起動方法については、ホスト・マシンとの接続を行ったあとに、ID78K/IV 統合ディバッガ ユーザーズ・マニュアル（作成中）を参照してください。

もし、起動がうまくいかない場合は、IE-784026-R-EM1 ユーザーズ・マニュアルまたはIE-784000-R ユーザーズ・マニュアルを見て確認してください。

(メ 毛)

## 第5章 対象デバイスとの違い

このIEでは、エミュレーションCPUと周辺エミュレーション・デバイスでエミュレーションを行っているため、IEの端子特性は対象デバイスの端子特性と差があります。

図5-1 ポート端子エミュレーション回路の等価回路図 (1/3)

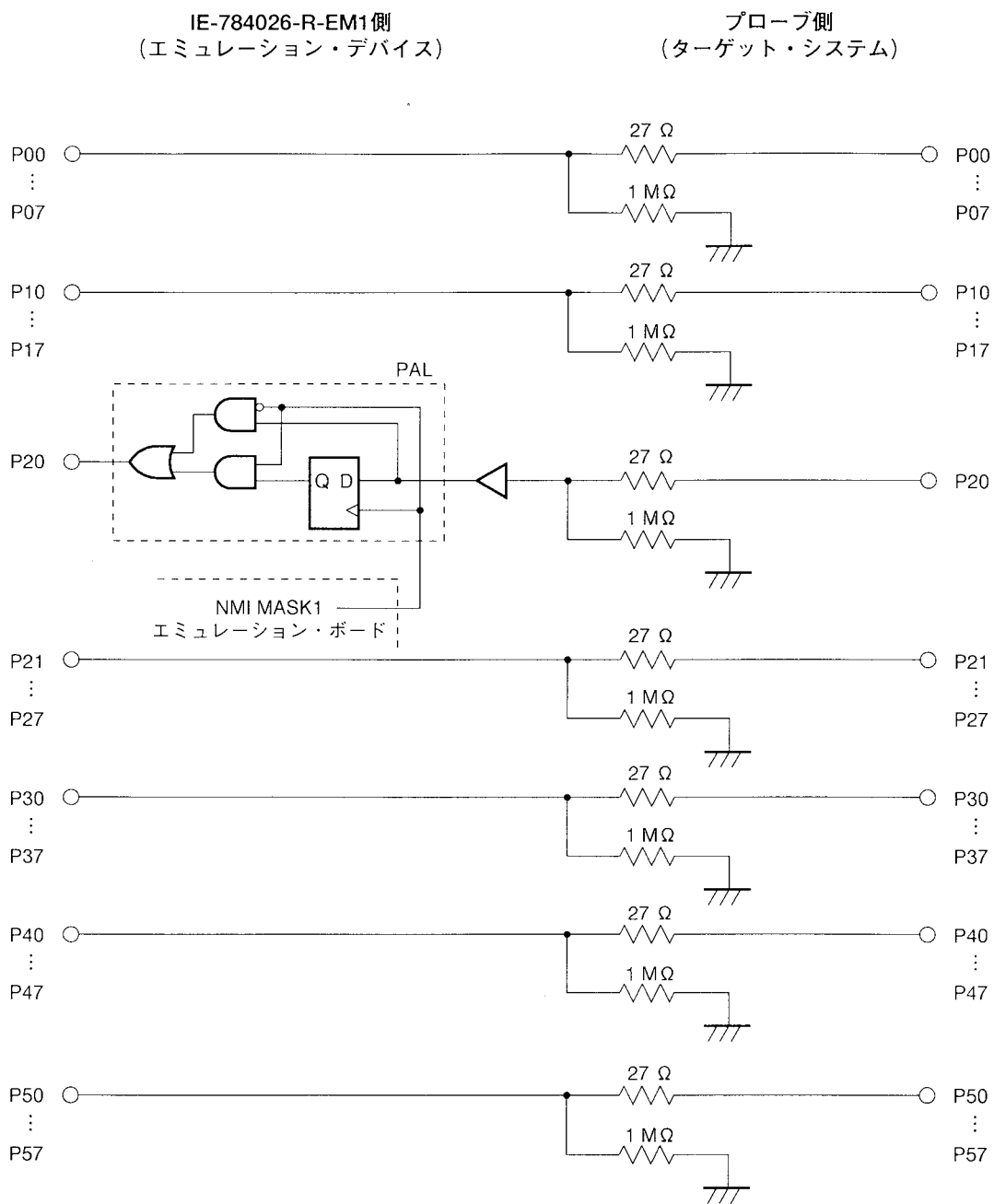


図5-1 ポート端子エミュレーション回路の等価回路図 (2/3)

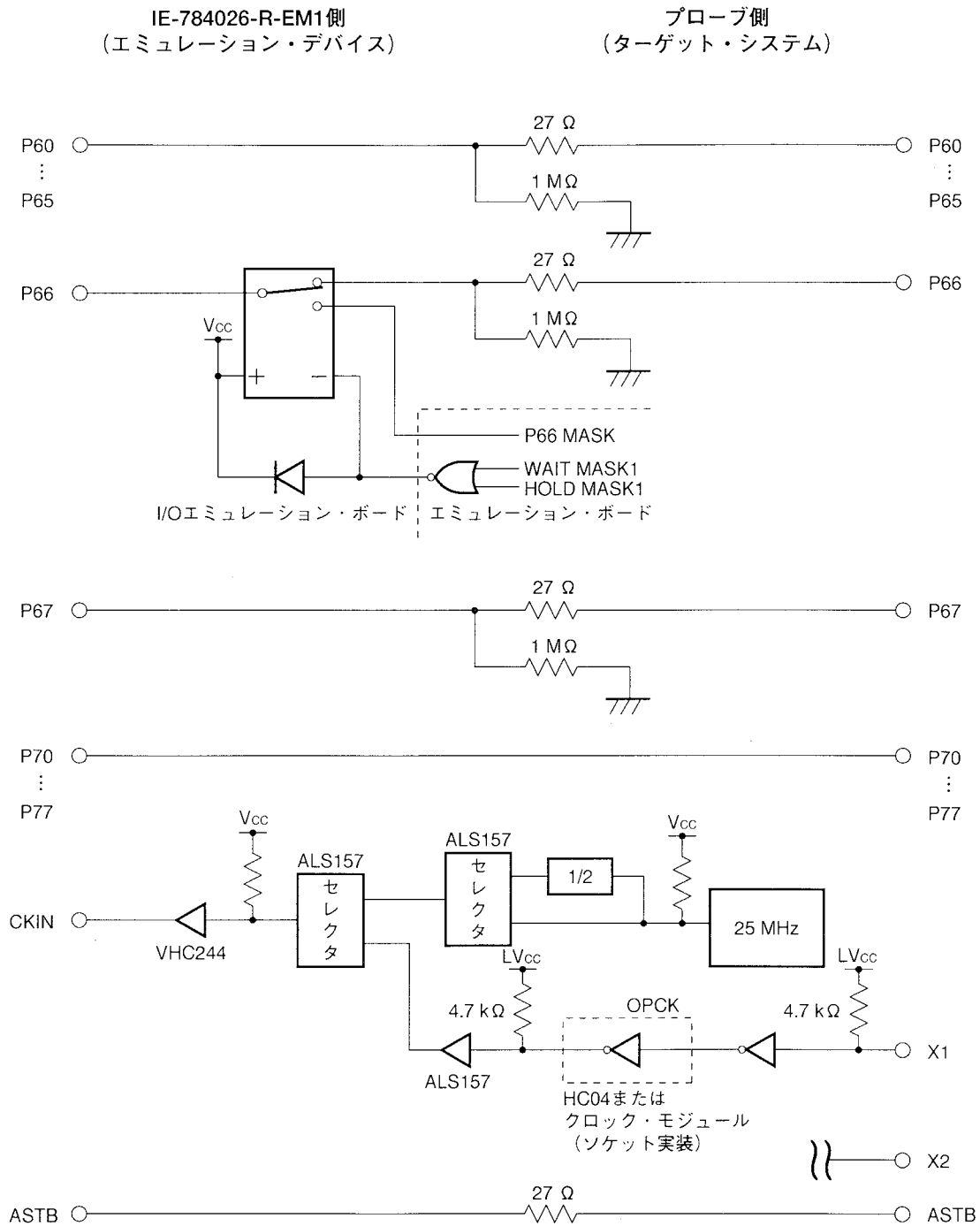
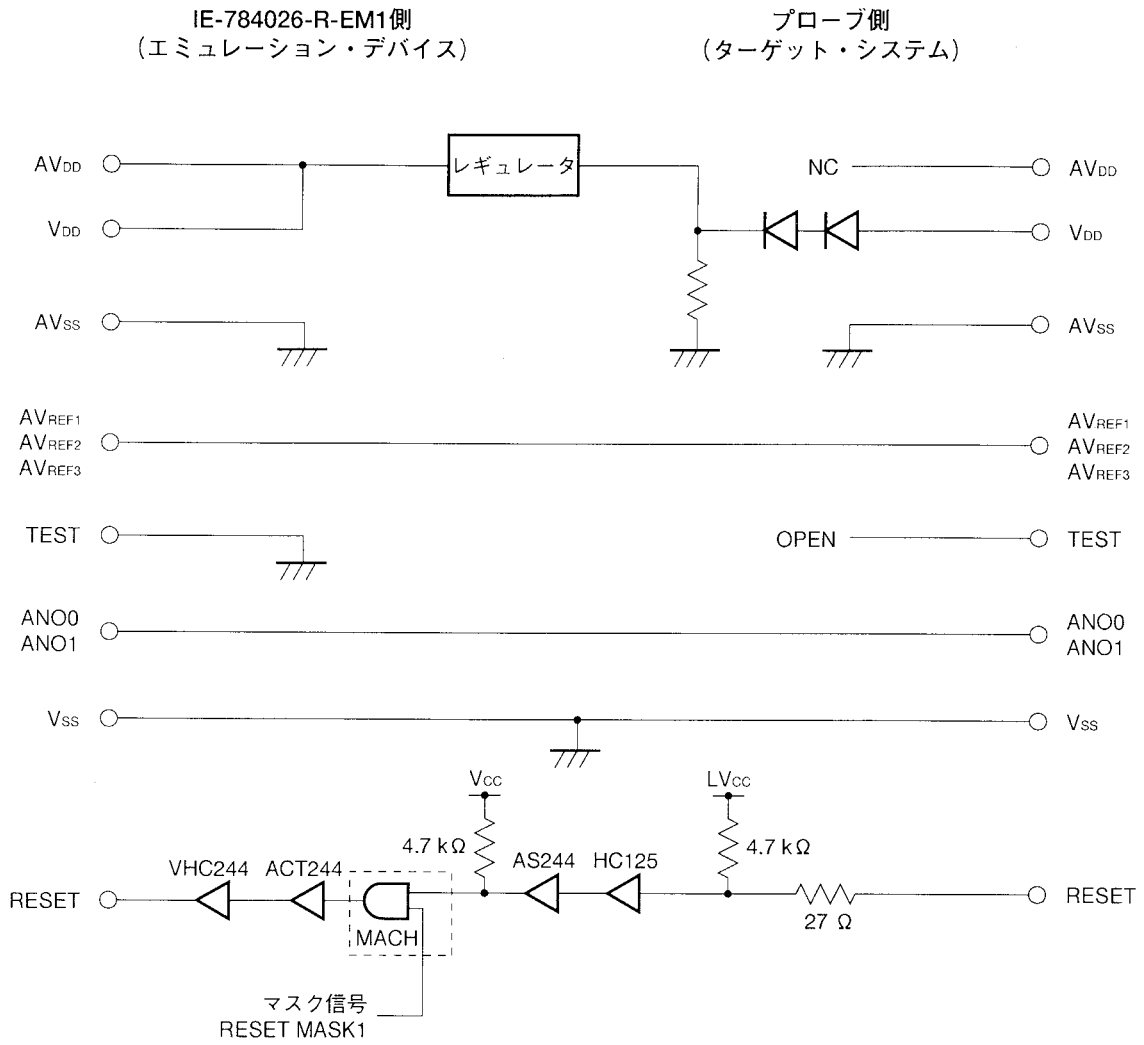


図5-1 ポート端子エミュレーション回路の等価回路図 (3/3)



## 付録A 製品仕様

品 名 : IE-784026-R-EM1  
動作温度 : 10~40℃ (ただし、結露しないこと)  
湿度 : 10~80% (ただし、結露しないこと)  
保存温度 : -15~+45℃ (ただし、結露しないこと)  
電 源 : +3.0~+5.5V (IE-784000-Rより供給)  
プリント版寸法 : 305 mm×149 mm  
コネクタ :

PJ1	エミュレーション・ボード接続用コネクタ
PJ2	
CN1	エミュレーション・プローブ接続用コネクタ
CN2	コネクタ・ボード接続用コネクタ
CN3	



[× 毛]

## 付録B CN1端子一覧

図B-1 CN1とエミュレーション・プローブ (EP-78230GC-R) のピン番号対応表

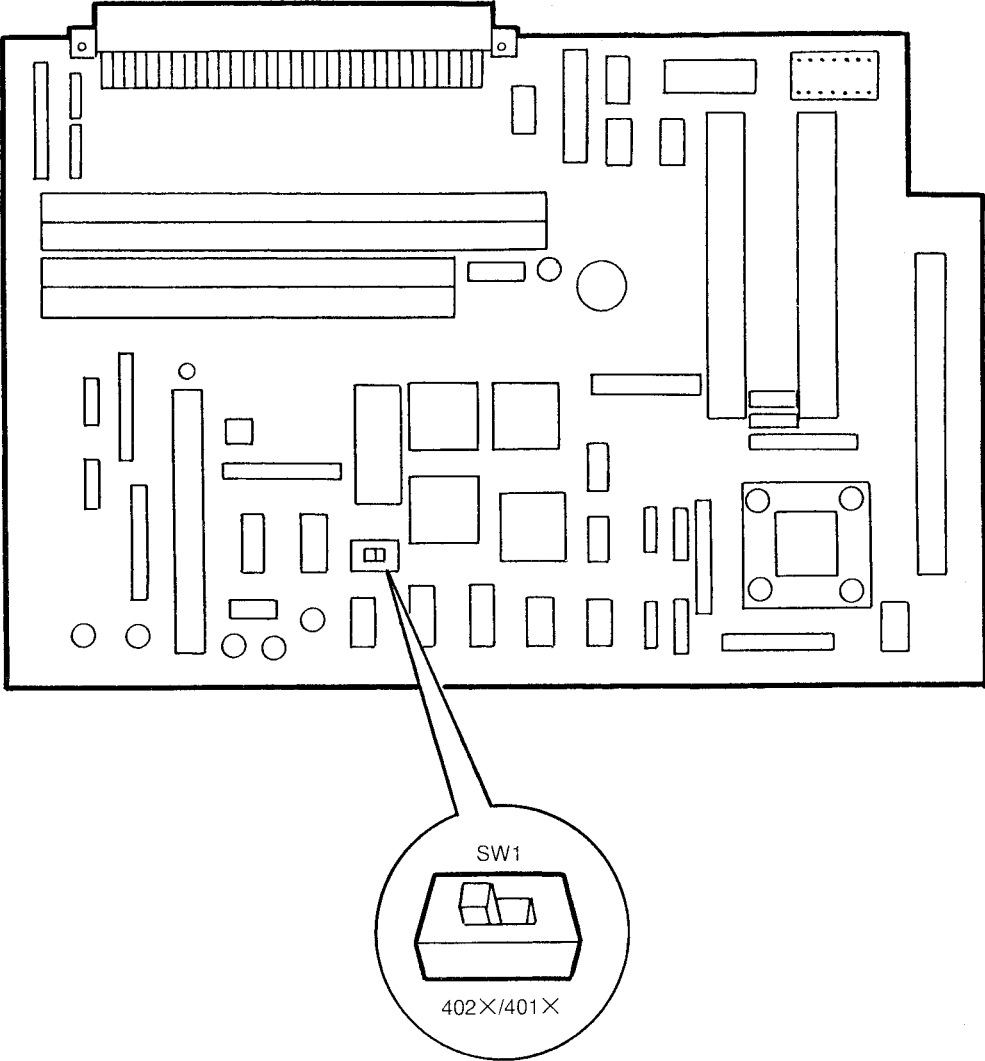
CN1 ピン番号	エミュレーション・ プローブ	CN1 ピン番号	エミュレーション・ プローブ	CN1 ピン番号	エミュレーション・ プローブ	CN1 ピン番号	エミュレーション・ プローブ
1	GND	25	15	49	34	73	61
2	GND	26	16	50	33	74	NC
3	EXT0	27	17	51	32	75	NC
4	EXT1	28	18	52	31	76	70
5	EXT2	29	19	53	41	77	69
6	EXT3	30	20	54	42	78	68
7	EXT4	31	21	55	43	79	67
8	EXT5	32	NC	56	44	80	66
9	EXT6	33	NC	57	45	81	65
10	EXT7	34	30	58	46	82	64
11	1	35	29	59	47	83	63
12	2	36	28	60	48	84	62
13	3	37	27	61	49	85	80
14	4	38	26	62	50	86	79
15	5	39	25	63	51	87	78
16	6	40	24	64	52	88	77
17	7	41	23	65	53	89	76
18	8	42	22	66	54	90	75
19	9	43	40	67	55	91	74
20	10	44	39	68	56	92	73
21	11	45	38	69	57	93	72
22	12	46	37	70	58	94	71
23	13	47	36	71	59	95	GND
24	14	48	35	72	60	96	GND

(× 毛)

### 付録C スイッチの設定

スイッチは、402X側に設定してください。

IE-784026-R-EM1



[× 毛]

アンケート記入のお願い

お手数ですが、このドキュメントに対するご意見をお寄せください。今後のドキュメント作成の参考にさせていただきます。

[ドキュメント名] IE-784026-R-EM1 ユーザーズ・マニュアル (EEU-5017 (第1版))

[お名前など] (さしつかえのない範囲で)  
御社名 (学校名, その他) ( )  
ご住所 ( )  
お電話番号 ( )  
お仕事の内容 ( )  
お名前 ( )

1. ご評価 (各欄に○をご記入ください)

項 目	大変良い	良 い	普 通	悪 い	大変悪い
全体の構成					
説明内容					
用語解説					
調べやすさ					
デザイン, 字の大きさなど					
その他 ( )					
( )					

2. わかりやすい所 (第 章, 第 章, 第 章, 第 章, その他 )  
理由 [ ]

3. わかりにくい所 (第 章, 第 章, 第 章, 第 章, その他 )  
理由 [ ]

4. ご意見, ご要望

5. このドキュメントをお届けしたのは  
NEC販売員, 特約店販売員, NEC半導体ソリューション技術本部長,  
その他 ( )

ご協力ありがとうございました。

下記あてにFAXで送信いただくか, 最寄りの販売員にコピーをお渡してください。

キ  
リ  
ト  
リ

**保守 / 廃止**

# 保守 / 廃止

— お問い合わせは、最寄りの NEC へ —

## 【営業関係お問い合わせ先】

半導体第一販売事業部 半導体第二販売事業部 半導体第三販売事業部	〒108-01 東京都港区芝五丁目7番1号 (NEC本社ビル)	東京 (03)3454-1111 (大代表)
中部支社 半導体販売部	〒460 名古屋市中区栄四丁目14番5号 (松下中目ビル)	名古屋 (052)242-2755
関西支社 半導体第一販売部 半導体第二販売部 半導体第三販売部	〒540 大阪市中央区城見一丁目4番24号 (NEC関西ビル)	大阪 (06) 945-3178 大阪 (06) 945-3200 大阪 (06) 945-3208
北海道支社 東北支社 岩手支社 山形支社 都立支社 いわき支社 長岡支社 土浦支社 水戸支社 神奈川支社 群馬支社 太田支社 宇都宮支社	札幌 (011)231-0161 仙台 (022)261-5511 盛岡 (0196)51-4344 山形 (0236)23-5511 郡山 (0249)23-5511 いわき (0246)21-5511 長岡 (0258)36-2155 土浦 (0298)23-6161 水戸 (0292)26-1717 横濱 (045)324-5511 高尾 (0273)26-1255 太田 (0276)46-4011 宇都宮 (0286)21-2281	小山支店 (0285)24-5011 長野支店 (0262)35-1444 本松支店 (0263)35-1666 諏訪支店 (0266)53-5350 上野支店 (0552)24-4141 甲府支店 (048)641-1411 埼玉支店 (0425)26-5981 立川支店 (043)238-8116 千葉支店 (054)255-2211 静岡支店 (0559)63-4455 沼津支店 (053)452-2711 浜松支店 (0762)23-1621 静岡支店 (0776)22-1866
富山支店 三重支店 京都支社 神戸支社 中野支社 鳥取支店 四国支社 新居支店 松山支店 九州支社 北九州支店	富山 (0764)31-8461 都戸島取山松高松 (0592)25-7341 京都支社 (075)344-7824 神戶支社 (078)333-3854 広島支店 (082)242-5504 鳥取支店 (0857)27-5311 岡山支店 (086)225-4455 高松支店 (0878)36-1200 新居支店 (0897)32-5001 松山支店 (0899)45-4111 福岡支店 (092)271-7700 北九州支店 (093)541-2887	

## 【本資料に関する技術お問い合わせ先】

半導体ソリューション技術本部 マイクロコンピュータ技術部	〒210 川崎市幸区塚越三丁目484番地	川崎 (044)548-7924	半導体 インフォメーションセンター FAX(044)548-7900 (FAXにてお願い致します)
半導体販売技術本部 東日本販売技術部	〒108-01 東京都港区芝五丁目7番1号 (NEC本社ビル)	東京 (03)3798-9619	
半導体販売技術本部 中部販売技術部	〒460 名古屋市中区栄四丁目14番5号 (松下中目ビル)	名古屋 (052)242-2762	
半導体販売技術本部 西日本販売技術部	〒540 大阪市中央区城見一丁目4番24号 (NEC関西ビル)	大阪 (06) 945-3383	