

お客様各位

カタログ等資料中の旧社名の扱いについて

2010年4月1日を以ってNECエレクトロニクス株式会社及び株式会社ルネサステクノロジが合併し、両社の全ての事業が当社に承継されております。従いまして、本資料中には旧社名での表記が残っておりますが、当社の資料として有効ですので、ご理解の程宜しくお願ひ申し上げます。

ルネサスエレクトロニクス ホームページ (<http://www.renesas.com>)

2010年4月1日

ルネサスエレクトロニクス株式会社

【発行】ルネサスエレクトロニクス株式会社 (<http://www.renesas.com>)

【問い合わせ先】 <http://japan.renesas.com/inquiry>

ご注意書き

1. 本資料に記載されている内容は本資料発行時点のものであり、予告なく変更することがあります。当社製品のご購入およびご使用にあたりましては、事前に当社営業窓口で最新の情報をご確認いただきますとともに、当社ホームページなどを通じて公開される情報に常にご注意ください。
2. 本資料に記載された当社製品および技術情報の使用に関連し発生した第三者の特許権、著作権その他の知的財産権の侵害等に関し、当社は、一切その責任を負いません。当社は、本資料に基づき当社または第三者の特許権、著作権その他の知的財産権を何ら許諾するものではありません。
3. 当社製品を改造、改変、複製等しないでください。
4. 本資料に記載された回路、ソフトウェアおよびこれらに関連する情報は、半導体製品の動作例、応用例を説明するものです。お客様の機器の設計において、回路、ソフトウェアおよびこれらに関連する情報を使用する場合には、お客様の責任において行ってください。これらの使用に起因しお客様または第三者に生じた損害に関し、当社は、一切その責任を負いません。
5. 輸出に際しては、「外国為替及び外国貿易法」その他輸出関連法令を遵守し、かかる法令の定めるところにより必要な手続を行ってください。本資料に記載されている当社製品および技術を大量破壊兵器の開発等の目的、軍事利用の目的その他軍事用途の目的で使用しないでください。また、当社製品および技術を国内外の法令および規則により製造・使用・販売を禁止されている機器に使用することができません。
6. 本資料に記載されている情報は、正確を期すため慎重に作成したのですが、誤りが無いことを保証するものではありません。万一、本資料に記載されている情報の誤りに起因する損害がお客様に生じた場合においても、当社は、一切その責任を負いません。
7. 当社は、当社製品の品質水準を「標準水準」、「高品質水準」および「特定水準」に分類しております。また、各品質水準は、以下に示す用途に製品が使われることを意図しておりますので、当社製品の品質水準をご確認ください。お客様は、当社の文書による事前の承諾を得ることなく、「特定水準」に分類された用途に当社製品を使用することができません。また、お客様は、当社の文書による事前の承諾を得ることなく、意図されていない用途に当社製品を使用することができません。当社の文書による事前の承諾を得ることなく、「特定水準」に分類された用途または意図されていない用途に当社製品を使用したことによりお客様または第三者に生じた損害等に関し、当社は、一切その責任を負いません。なお、当社製品のデータ・シート、データ・ブック等の資料で特に品質水準の表示がない場合は、標準水準製品であることを表します。
標準水準： コンピュータ、OA 機器、通信機器、計測機器、AV 機器、家電、工作機械、パーソナル機器、産業用ロボット
高品質水準： 輸送機器（自動車、電車、船舶等）、交通用信号機器、防災・防犯装置、各種安全装置、生命維持を目的として設計されていない医療機器（厚生労働省定義の管理医療機器に相当）
特定水準： 航空機器、航空宇宙機器、海底中継機器、原子力制御システム、生命維持のための医療機器（生命維持装置、人体に埋め込み使用するもの、治療行為（患部切り出し等）を行うもの、その他直接人命に影響を与えるもの）（厚生労働省定義の高度管理医療機器に相当）またはシステム等
8. 本資料に記載された当社製品のご使用につき、特に、最大定格、動作電源電圧範囲、放熱特性、実装条件その他諸条件につきましては、当社保証範囲内でご使用ください。当社保証範囲を超えて当社製品をご使用された場合の故障および事故につきましては、当社は、一切その責任を負いません。
9. 当社は、当社製品の品質および信頼性の向上に努めておりますが、半導体製品はある確率で故障が発生したり、使用条件によっては誤動作したりする場合があります。また、当社製品は耐放射線設計については行っておりません。当社製品の故障または誤動作が生じた場合も、人身事故、火災事故、社会的損害などを生じさせないようお客様の責任において冗長設計、延焼対策設計、誤動作防止設計等の安全設計およびエージング処理等、機器またはシステムとしての出荷保証をお願いいたします。特に、マイコンソフトウェアは、単独での検証は困難なため、お客様が製造された最終の機器・システムとしての安全検証をお願いいたします。
10. 当社製品の環境適合性等、詳細につきましては製品個別に必ず当社営業窓口までお問合せください。ご使用に際しては、特定の物質の含有・使用を規制する RoHS 指令等、適用される環境関連法令を十分調査のうえ、かかる法令に適合するようご使用ください。お客様がかかる法令を遵守しないことにより生じた損害に関し、当社は、一切その責任を負いません。
11. 本資料の全部または一部を当社の文書による事前の承諾を得ることなく転載または複製することを固くお断りいたします。
12. 本資料に関する詳細についてのお問い合わせその他お気付きの点等がございましたら当社営業窓口までご照会ください。

注 1. 本資料において使用されている「当社」とは、ルネサスエレクトロニクス株式会社およびルネサスエレクトロニクス株式会社とその総株主の議決権の過半数を直接または間接に保有する会社をいいます。

注 2. 本資料において使用されている「当社製品」とは、注 1 において定義された当社の開発、製造製品をいいます。

SH7147 グループ PLQP0100KB-A 用 ユーザシステムインタフェースボード

取扱い説明書

ルネサスマイクロコンピュータ開発環境システム
SuperH™ファミリ / SH7147 シリーズ

R0E571470CFK00

本資料ご利用に際しての留意事項

1. 本資料は、お客様に用途に応じた適切な弊社製品をご購入いただくための参考資料であり、本資料中に記載の技術情報について弊社または第三者の知的財産権その他の権利の実施、使用を許諾または保証するものではありません。
2. 本資料に記載の製品データ、図、表、プログラム、アルゴリズムその他応用回路例など全ての情報の使用に起因する損害、第三者の知的財産権その他の権利に対する侵害に関し、弊社は責任を負いません。
3. 本資料に記載の製品および技術を大量破壊兵器の開発等の目的、軍事利用の目的、あるいはその他軍事用途の目的で使用しないでください。また、輸出に際しては、「外国為替及び外国貿易法」その他輸出関連法令を遵守し、それらの定めるところにより必要な手続を行ってください。
4. 本資料に記載の製品データ、図、表、プログラム、アルゴリズムその他応用回路例などの全ての情報は本資料発行時点のものであり、弊社は本資料に記載した製品または仕様等を予告なしに変更することがあります。弊社の半導体製品のご購入およびご使用に当たりましては、事前に弊社営業窓口で最新の情報をご確認頂きますとともに、弊社ホームページ(<http://www.renesas.com>)などを通じて公開される情報に常にご注意下さい。
5. 本資料に記載した情報は、正確を期すため慎重に制作したものです。万一本資料の記述の誤りに起因する損害がお客様に生じた場合においても、弊社はその責任を負いません。
6. 本資料に記載の製品データ、図、表などに示す技術的な内容、プログラム、アルゴリズムその他応用回路例などの情報を流用する場合は、流用する情報を単独で評価するだけでなく、システム全体で十分に評価し、お客様の責任において適用可否を判断して下さい。弊社は、適用可否に対する責任を負いません。
7. 本資料に記載された製品は、各種安全装置や運輸・交通用、医療用、燃焼制御用、航空宇宙用、原子力、海底中継用の機器・システムなど、その故障や誤動作が直接人命を脅かしあるいは人体に危害を及ぼすおそれのあるような機器・システムや特に高度な品質・信頼性が要求される機器・システムでの使用を意図して設計、製造されたものではありません（弊社が自動車用と指定する製品を自動車に使用する場合を除きます）。これらの用途に利用されることをご検討の際には、必ず事前に弊社営業窓口へご照会下さい。なお、上記用途に使用されたことにより発生した損害等について弊社はその責任を負いかねますのでご了承願います。
8. 第7項にかかわらず、本資料に記載された製品は、下記の用途には使用しないで下さい。これらの用途に使用されたことにより発生した損害等につきましては、弊社は一切の責任を負いません。
 - 1) 生命維持装置。
 - 2) 人体に埋め込み使用するもの。
 - 3) 治療行為（患部切り出し、薬剤投与等）を行なうもの。
 - 4) その他、直接人命に影響を与えるもの。
9. 本資料に記載された製品のご使用につき、特に最大定格、動作電源電圧範囲、放熱特性、実装条件およびその他諸条件につきましては、弊社保証範囲内でご使用ください。弊社保証値を越えて製品をご使用された場合の故障および事故につきましては、弊社はその責任を負いません。
10. 弊社は製品の品質および信頼性の向上に努めておりますが、特に半導体製品はある確率で故障が発生したり、使用条件によっては誤動作したりする場合があります。弊社製品の故障または誤動作が生じた場合も人身事故、火災事故、社会的損害などを生じさせないよう、お客様の責任において冗長設計、延焼対策設計、誤動作防止設計などの安全設計（含むハードウェアおよびソフトウェア）およびエージング処理等、機器またはシステムとしての出荷保証をお願いいたします。特にマイコンソフトウェアは、単独での検証は困難なため、お客様が製造された最終の機器・システムとしての安全検証をお願い致します。
11. 本資料に記載の製品は、これを搭載した製品から剥がれた場合、幼児が口に入れて誤飲する等の事故の危険性があります。お客様の製品への実装後に容易に本製品が剥がれることがなきよう、お客様の責任において十分な安全設計をお願い致します。お客様の製品から剥がれた場合の事故につきましては、弊社はその責任を負いません。
12. 本資料の全部または一部を弊社の文書による事前の承諾なしに転載または複製することを固くお断り致します。
13. 本資料に関する詳細についてのお問い合わせ、その他お気付きの点等がございましたら弊社営業窓口までご照会下さい。

重要事項

- ・本エミュレータをご使用になる前に、必ずユーザーズマニュアルをよく読んで理解してください。
- ・ユーザーズマニュアルは、必ず保管し、使用上不明な点がある場合は再読してください。

エミュレータとは：

ここでいうエミュレータとは、株式会社ルネサス テクノロジ（以下、「ルネサス」という）、株式会社ルネサス ソリューションズが製作した次の製品を指します。

- (1) E200F メインユニット、(2) 外部バストレースユニット、(3) エバチップユニット、
 - (4) 拡張プロファイルユニット、(5) エミュレーションメモリユニット、
 - (6) ユーザシステムインタフェースボード、(7) トレースケーブル
- お客様のユーザシステムおよびホストコンピュータは含みません。

ユーザシステムインタフェースボードの使用目的：

本ユーザシステムインタフェースボードは、エバチップユニットとユーザシステムを接続するためのボードです。この使用目的に従って、本ユーザシステムインタフェースボードを正しく使用してください。この目的以外に本ユーザシステムインタフェースボードの使用を堅くお断りします。

エミュレータを使用する人は：

本エミュレータは、ユーザーズマニュアルをよく読み、理解した人のみが使用してください。

特に、本エミュレータを初めて使用する人は、本エミュレータをよく理解し、使い慣れている人から指導を受けることを強くお勧めします。

本エミュレータを使用する上で、電気回路、論理回路およびマイクロコンピュータの基本的な知識が必要です。

エミュレータご利用に際して：

- (1) 本エミュレータは、プログラムの開発、評価段階に使用する開発支援装置です。
開発の完了したプログラムを量産される場合には、必ず事前に実装評価、試験などにより、お客様の責任において適用可否を判断してください。
- (2) 本エミュレータを使用したことによるお客様での開発結果については、一切の責任を負いません。
- (3) 弊社は、本製品不具合に対する回避策の提示または、不具合改修などについて、有償もしくは無償の対応に努めます。ただし、いかなる場合でも回避策の提示または不具合改修を保証するものではありません。
- (4) 本エミュレータは、プログラムの開発、評価用に実験室での使用を想定して準備された製品です。国内の使用に際し、電気用品安全法および電磁波障害対策の適用を受けておりません。
- (5) 本エミュレータは、UL などの安全規格、IEC などの規格を取得しておりません。
したがって、日本国内から海外に持ち出される場合は、この点をご承知おきください。

- (6) ルネサスは、潜在的な危険が存在するおそれのあるすべての起こりうる諸状況や誤使用を予見できません。したがって、このユーザーズマニュアルと本エミュレータに貼付されている警告がすべてではありません。お客様の責任で、本エミュレータを正しく安全に使用してください。

使用制限について：

本エミュレータは、開発支援用として開発したものです。したがって、機器組み込み用として使用しないでください。

- (1) 運輸、移動体用
- (2) 医療用（人命に関わる装置用）
- (3) 航空宇宙用
- (4) 原子力制御用
- (5) 海底中継用

このような目的で本エミュレータの採用をお考えのお客様は、ルネサス テクノロジ、ルネサス ソリューションズ、ルネサス販売または特約店へ是非ご連絡頂きますようお願い致します。

製品の変更について：

ルネサスは、本エミュレータのデザイン、性能を絶えず改良する方針をとっています。したがって、予告なく仕様、デザインおよびユーザーズマニュアルを変更することがあります。

権利について：

- (1) 本資料に掲載された情報、製品または回路の使用に起因する損害または特許権その他権利の侵害に関しては、ルネサスは一切その責任を負いません。
- (2) 本資料によって第三者またはルネサスの特許権その他権利の実施権を許諾するものではありません。
- (3) このユーザーズマニュアルおよび当ユーザシステムインタフェースボードは著作権で保護されており、すべての権利はルネサスに帰属しています。このユーザマニュアルの一部であろうと全部であろうといかなる箇所も、ルネサスの書面による事前の承諾なしに、複写、複製、転載することはできません。

図について：

このユーザーズマニュアルの図は、一部の実物と異っていることがあります。

安全事項

シグナル・ワードの定義

ユーザーズマニュアルおよびエミュレータへの表示では、エミュレータを正しくご使用頂き、あなたや他の人々への危害や財産への損害を未然に防止するために、いろいろな絵表示をしています。

安全事項では、その絵表示と意味を示し、本エミュレータを安全に正しくご使用されるための注意事項を説明します。

ここに記載している内容を良く理解してからご使用ください。



これは、安全警告記号です。潜在的に、人に危害を与える危険に対し注意を喚起するために用います。起こり得る危害又は死を回避するためにこの記号の後に続くすべての安全メッセージに従ってください。



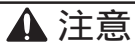
危険

危険は、回避しないと、死亡又は重傷を招く差し迫った危険な状況を示します。ただし、本製品では該当するものではありません。



警告

警告は、回避しないと、死亡又は重傷を招く可能性がある潜在的に危険な状況を示します。



注意

注意は、回避しないと、軽傷又は中程度の傷害を招くことがある潜在的に危険な状況を示します。

注意

安全警告記号の付かない**注意**は、回避しないと、財物損傷を引き起こすことがある潜在的に危険な状況を示します。

注、重要は、例外的な条件や注意を操作手順や説明記述の中で、ユーザに伝達する場合に使用しています。

上記の4表示に加えて、適宜以下の表示を同時に示します。



表示は、警告・注意を示します。

例： **感電注意**



表示は禁止を示します。

例： **分解禁止**



表示は、強制・指示する内容を示します。

例： **電源プラグをコンセントから抜け**

警告

電源に関して:



- 付属の AC 電源ケーブルがコンセントの形状に合わない場合、AC 電源ケーブルを改造したり、無理に入れるなどの行為は絶対に行なわないでください。感電事故または火災の原因となります。
- 日本国外で使用する時は、その国の安全規格に適合している AC 電源ケーブルを使用してください。
- 安全規格に適合している AC 電源ケーブルが調達できない場合は、株式会社ルネサステクノロジ、株式会社ルネサスソリューションズまたは販売元までお問合せください。
- 濡れた手で AC 電源ケーブルのプラグに触れないでください。感電の原因となります。
- 本エミュレータはシグナルグランドとフレームグランドを接続しています。本エミュレータを用いて開発する製品がトランスレス(AC 電源に絶縁トランスを使用していない)製品である場合、感電する危険があります。また、本エミュレータと開発対象製品に修復不可能な損害を与える場合があります。

開発中はこれらの危険性を回避するために開発対象製品の AC 電源は絶対トランスを経由して商用電源に接続してください。

- 本エミュレータと同じコンセントに他の装置を接続する場合は、電源電圧および電源電流が過負荷にならないようにしてください。電気定格は AC アダプタの銘板に示してあります。
- AC 電源ケーブルの接地端子は、必ずしっかりした接地接続を行なってください。



- 使用中に異臭・異音がしたり煙が出る場合は、直ちに電源を切り AC 電源ケーブルをコンセントから抜いてください。
また、感電事故、または火災の原因になりますので、そのまま使用しないで、株式会社ルネサステクノロジ、株式会社ルネサスソリューションズまたは販売元までご連絡ください。
- 本エミュレータの設置や他の装置との接続時には、AC 電源を切るか AC 電源ケーブルを抜いて怪我や故障を防いでください。

本エミュレータの取り扱いに関して:



- 本エミュレータを分解または、改造しないでください。分解または改造された場合、感電などにより傷害を負う可能性があります。
- 通風口から水・金属片・可燃物などの異物を入れないでください。

設置に関して:



- 湿度の高いところおよび水等で濡れるところには設置しないでください。水等が内部にこぼれた場合、修理不能な故障の原因となります。

使用環境に関して:

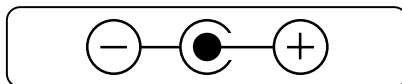
- 本エミュレータ使用時の周辺温度の上限(最大定格周辺温度)は 35 です。この最大定格周囲温度を 越えないように注意してください。

⚠ 注意

AC アダプタに関して:



- エミュレータに付属の AC アダプタ以外は使用しないでください。
- 付属の AC アダプタは、本エミュレータ専用です。他の機器に使用しないでください。
- 本エミュレータ付属の AC アダプタの DC プラグ極性を以下に示します。



- 付属の AC アダプタには電源スイッチがありません。AC アダプタは AC 電源ケーブル接続状態では常に動作状態です。

本製品の取り扱いに関して:



- 本エミュレータは慎重に扱い、落下・倒れ等による強い衝撃を与えないでください。
- 通信インターフェースケーブルやエミュレーションプローブ部接続用フレキシブルケーブルで本エミュレータを引っ張らないでください。また過度な曲げ方をしないでください。ケーブルが断線する恐れがあります。

設置に関して:



- 本エミュレータは縦置きに設置するように設計しています。横置きの状態で使用しないでください。

警告

1. 感電、火災等の危険防止および品質保証のために、お客様ご自身による修理や改造は行なわないでください。故障の際のアフターサービスにつきましては、ルネサスまたはルネサス特約店保守担当にお申し付けください。
2. エミュレータまたはユーザシステムのパワーオン時、すべてのケーブル類の抜き差しを行なわないでください。抜き差しを行なった場合、エミュレータとユーザシステムの発煙、発火の可能性があります。また、デバッグ中のユーザプログラムを破壊する可能性があります。
3. エミュレータまたはユーザシステムのパワーオン時、エミュレータとユーザシステムインタフェースボードおよびユーザシステムインタフェースボードとユーザシステム上の IC ソケットの抜き差しを行なわないでください。
抜き差しを行なった場合、エミュレータとユーザシステムの発煙、発火の可能性があります。また、デバッグ中のユーザプログラムを破壊する可能性があります。
4. ユーザシステムインタフェースボードとユーザシステム上の IC ソケットはピン番号を確かめて正しく接続してください。接続を誤るとエミュレータとユーザシステムの発煙、発火の可能性があります。

目次

1.	構成品	1
2.	使用環境条件	3
3.	ユーザインタフェース仕様	4
4.	接続方法	6
4.1	ユーザシステムへの接続	6
4.1.1	ICソケットの実装	6
4.1.2	ICソケットへの装着	6
4.1.3	ICソケットへのネジ止め	7
4.2	エバチップユニットへの接続	8
4.3	ユーザシステムの推奨マウントパッド(フットプリント)寸法	9
4.4	外部バストレーヌユニット、エミュレーションメモリユニット、エバチップユニット、および ボード本体部の寸法	10
4.5	ユーザシステムインタフェースボード接続時の寸法	11
5.	MCUをICソケットに実装する場合	14
6.	動作確認	15
7.	注意事項	16

R0E571470CFK00 は、SH7147 用 PLQP0100KB-A (旧名:FP-100UV) パッケージを用いたユーザシステムと SH7147 E200F エミュレータ (R0E0200F1EMU00、R0E571470VVK00) を接続するユーザシステムインタフェースボードです。

1. 構成品

PLQP0100KB-A (旧名:FP-100UV) 用ユーザシステムインタフェースボードの構成品を図 1 および表 1 に示します。梱包を解きましたら、表 1 に示す構成品が揃っているか確認してください。

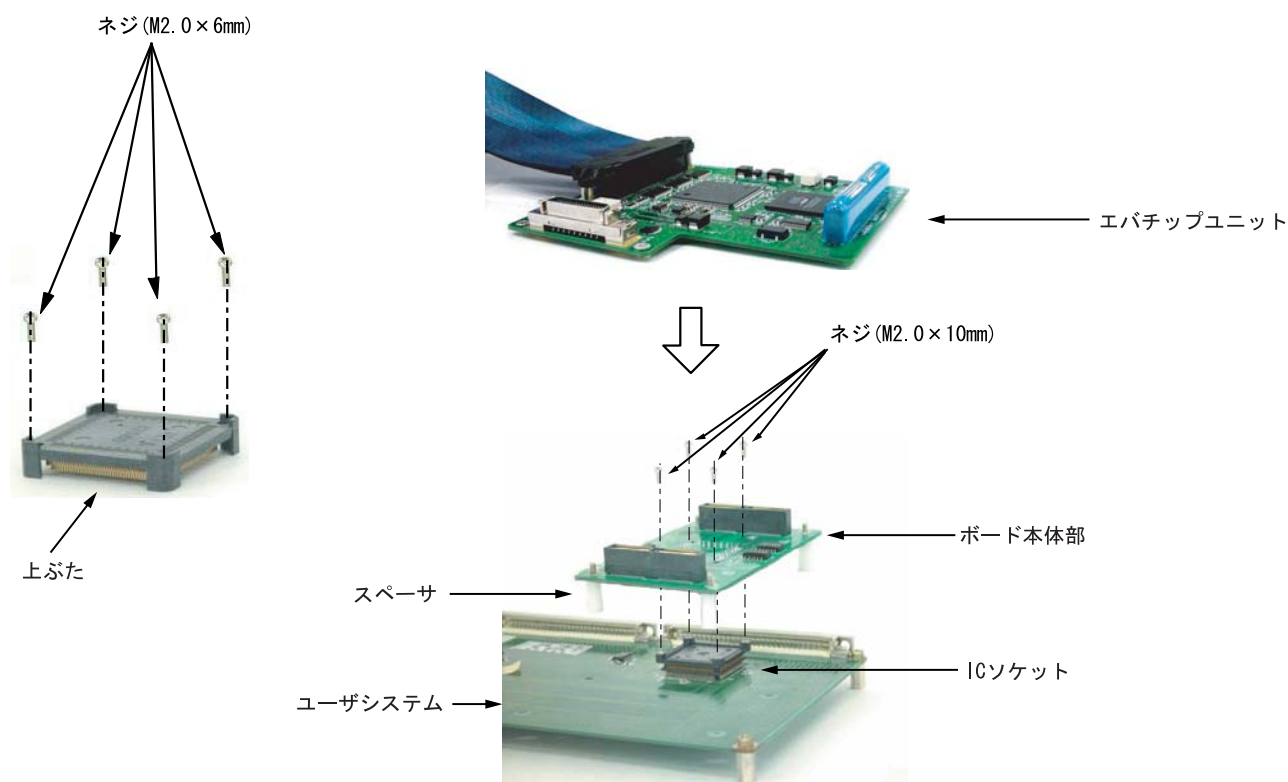


図 1 SH7147 PLQP0100KB-A (旧名:FP-100UV) 用ユーザシステムインタフェースボード

注意

ユーザシステム上の PLQP0100KB-A (旧名:FP-100UV) パッケージ用 IC ソケットと IC ソケット上ぶたは、次のものを使用してください。

IC ソケット	: 東京エレテック株式会社製	NQPACK100SD-ND
IC ソケット上ぶた	: 東京エレテック株式会社製	HQPACK100SD

表1 製品構成

No	品名	数量	備考
1	ボード本体部	1	スペーサ(2.6MP×11mm) ×4 個付
2	IC ソケット	1	PLQP0100KB-A (旧名: FP-100UV) パッケージ用 (ユーザシステムに実装)
3	IC ソケット上ぶた	1	PLQP0100KB-A (旧名: FP-100UV) パッケージ用 (MCU 実装用)
4	ネジ(M2.0×10mm)	4	ボード固定用
5	ネジ(M2.0×6mm)	4	MCU 実装用
6	ガイドピン	3	
7	ドライバ	1	
8	ユーザーズマニュアル	1	ROE571470CFK00 用取扱い説明書 (本取扱い説明書)

2. 使用環境条件

本ユーザシステムインタフェースボードを使用する場合、表2に示す条件を守ってください。

表2 使用環境条件

No.	項目	仕様
1	温度	動作時 : 10 ~ 35 非動作時 : -10 ~ 35
2	湿度	動作時 : 35 ~ 80%RH (結露なし) 非動作時 : 35 ~ 80%RH (結露なし)
3	振動	動作時 : 最大 2.45m/s ² 非動作時 : 最大 4.9m/s ² 梱包輸送時 : 最大 14.7m/s ²
4	周囲ガス	腐食性ガスのないこと

3. ユーザインタフェース仕様

本ユーザシステムインタフェースボードは、スイッチの設定によってチップセレクト信号(CS0、CS1)、バス権要求信号(BREQ)及びウェイト入力信号(WAIT)をマスクする機能を持っています。

マスク機能を使用する場合は、図2に示すユーザシステムインタフェースボード上のスイッチ(SW1)を表3に従い設定して、端子をマスクしてください。

注：E200F エミュレータの貸出しメモリ機能を使用する場合は、ユーザシステムへのチップセレクト信号出力を抑制するため、必ず貸出メモリを割り付けたアドレス空間に対応するチップセレクト信号(CS0、CS1)をマスクしてください。

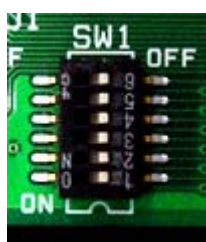


図2 信号マスク用スイッチ

⚠ 警告

スイッチ設定を行なう場合は、必ずエミュレータおよびユーザシステムの電源全てをオフにした状態で作業してください。

電源がオンの状態で作業を行なうと、エミュレータ、ユーザシステムインタフェースボード、ユーザシステムの破壊の可能性があります。

表3 スイッチ(SW1)の設定

スイッチ(SW1) 番号	PLQP0100KB-A (旧名：FP-100UV) ソケット ピン番号	信号名	スイッチ設定	
			ON	OFF
1	5 8	PA9 / _WAIT / TCLKD / _POE8 / TXD2	マスク解除	マスク有効
2	4 7	PB1 / _BREQ / TIC5W / HRXD1	マスク解除	マスク有効
3	4 2	PB6 / _WAIT / HTXD0	マスク解除	マスク有効
4	4 1	PB7 / _CS1 / HRXD0	マスク解除	マスク有効
5	1 8	PE10 / _CS0 / T10C3C	マスク解除	マスク有効
6	8	PE16 / _WAIT / T10C3BS	マスク解除	マスク有効
7	7	PE17 / _CS0 / T10C3DS	マスク解除	マスク有効
8	6	PE18 / _CS1 / T10C4AS	マスク解除	マスク有効

図3にユーザシステムインタフェースボード上の信号マスク回路を示します。

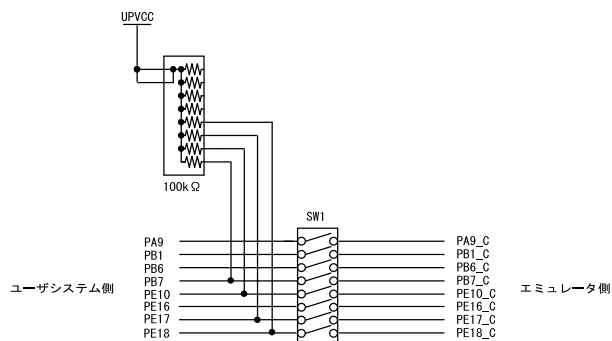


図3 信号マスク回路

注：UPVcc はユーザシステム側の PVcc を示します。

4. 接続方法

4.1 ユーザシステムへの接続

警告

ユーザシステムインタフェースボードの接続、取り外しを行なう場合は、必ずエミュレータおよびユーザシステムの電源全てをオフにし、ICソケットのピン番号を確かめて作業してください。

電源がオンの状態で作業を行ったり、接続を誤ると、エミュレータ、ユーザシステムインタフェースボード、ユーザシステムの破壊の可能性があります。

4.1.1 ICソケットの実装

PLQP0100KB-A (旧名 : FP-100UV) パッケージ用 ICソケットをユーザシステムに実装 (はんだ付け) します。

注意

はんだ付け前に ICソケットの底面にあるガイド部をエポキシ樹脂系の接着剤でユーザシステムに固定してください。また、はんだ付けされるリードの端面には必ずフィレットが生成されるようにしてください (はんだの量を通常より多めに調整してください)。

4.1.2 ICソケットへの装着

注意

必ず1ピンを確認してから接続してください。

ユーザシステムインタフェースボードを、ユーザシステム上の PLQP0100KB-A (旧名 : FP-100UV) パッケージ用 ICソケットに1ピンの位置を確認した上で差し込みます (図4参照)。

4.1.3 IC ソケットへのネジ止め

注意

1. ドライバの先端はネジの十字溝にきちんと合うものを必ず使用してください。
2. ネジの締めつけ方は、締めつける力が急激に変化した時点で締めつけを中止してください（トルク設定作業が行なえる場合は、 $0.054\text{N}\cdot\text{m}$ 以下を目安としてください）。
必要以上にネジを締めつけた場合、ソケットのネジ山が破損したり、ソケット側のはんだクラックによる接触不良が生じたりすることがありますので、注意してください。
3. 使用中に導通がなくなった場合は、IC ソケットはんだ付け部分にクラックが発生した可能性があります。テストなどで導通を確認しその箇所を再度はんだ付けしてください。

ユーザシステムインタフェースボードとユーザシステム上の PLQP0100KB-A (旧名: FP-100UV) パッケージ用 IC ソケットを 4 つのネジ (M2.0×10mm) で固定します。必ず 4 つのネジを対角に少しずつ締めつけてください。1 つのネジを集中して締めつけることは絶対に避けてください。このとき IC ソケットのはんだ付け部分を手で固定し、ネジ止めによるひねり等の力が加わらないように注意してください。

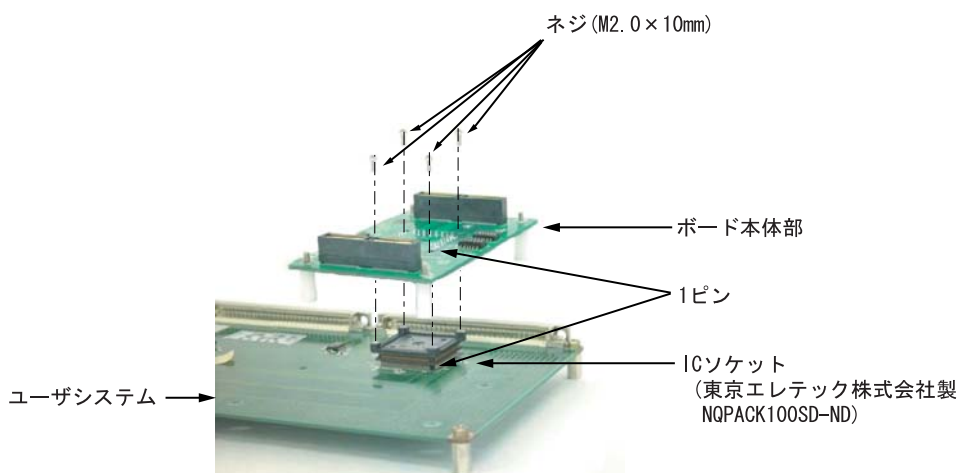


図4 ユーザシステムへの接続

4.2 エバチップユニットへの接続

警告

1. ユーザシステムインタフェースボードの接続、取り外しを行なう場合は、必ずエミュレータおよびユーザシステムの電源全てをオフにし、ICソケットのピン番号を確かめて作業してください。電源がオンの状態で作業を行なったり、接続を誤ると、エミュレータ、ユーザシステムインタフェースボード、ユーザシステムの破壊の可能性があります。
2. ユーザシステムインタフェースボードは必ず専用のエミュレータにてご使用ください。他のエミュレータに接続した場合、エミュレータ、ユーザシステムインタフェースボード、ユーザシステムの破壊の可能性があります。

- (1) ユーザシステムおよびエミュレータの電源が切れていることを確認してください。
- (2) ボード本体部とエバチップユニットのコネクタをコネクタナンバーに合わせて接続します(図5参照)。
- (3) ボード本体部に付属しているスペーサをユーザシステムの状態に合わせて、高さを調整してください。

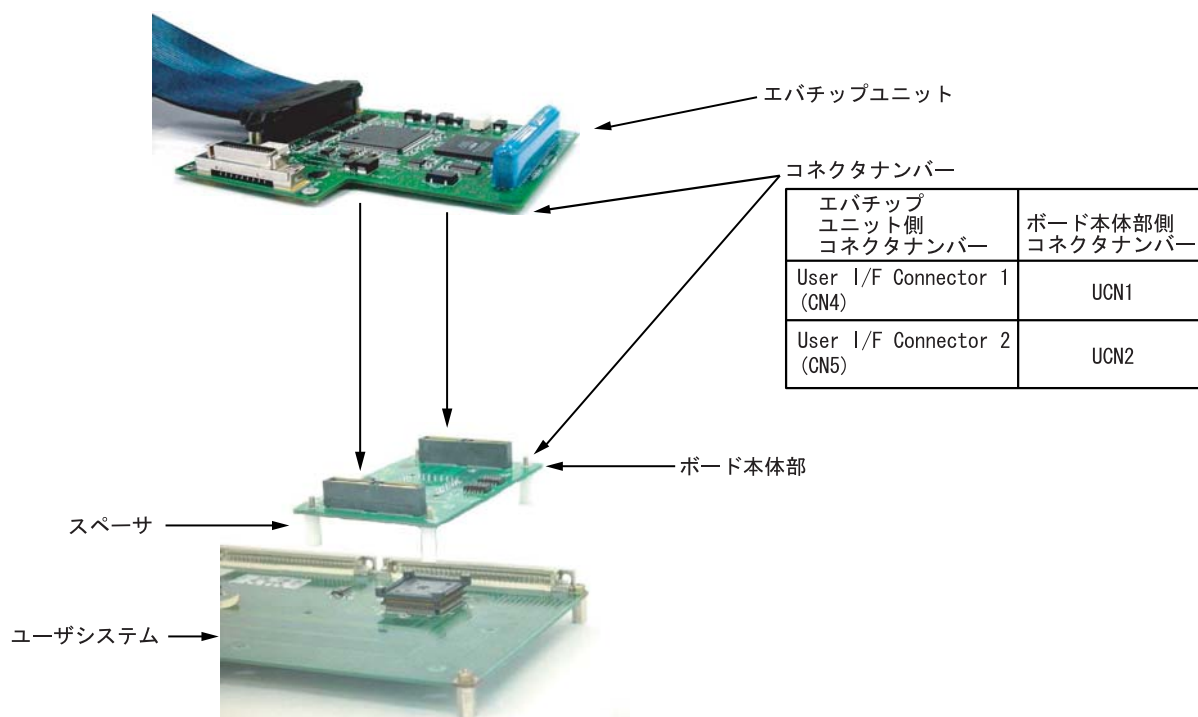
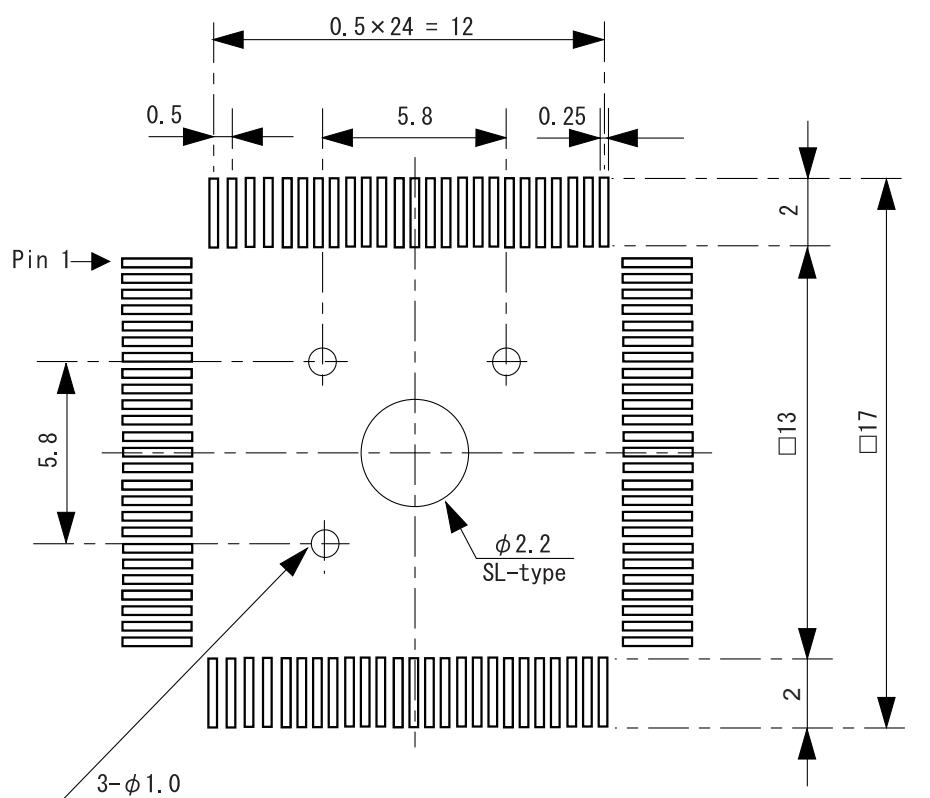


図5 エバチップユニットへの接続

4.3 ユーザシステムの推奨マウントパッド（フットプリント）寸法

PLQP0100KB-A(旧名:FP-100UV)パッケージ用 IC ソケット(東京エレクトック株式会社製:NQPACK100SD-ND)を使用する場合のユーザシステム推奨マウントパッド(フットプリント)寸法を図6に示します。

なお、図6の推奨マウントパッド寸法は、MCU 実装用マウントパッド寸法とは多少異なりますので注意してください。



寸法公差	
寸法	公差
~1.2	±0.05
1.3~2.0	±0.10
2.1~5.0	±0.15
5.1~10.0	±0.20
10.1~	±0.30

単位: mm

図6 推奨マウントパッド寸法

4.4 外部バストレーユニット、エミュレーションメモリユニット、エバチップユニット、およびボード本体部の寸法

図7に外部バストレーユニット、エミュレーションメモリユニット、エバチップユニット、およびボード本体部の寸法を示します。

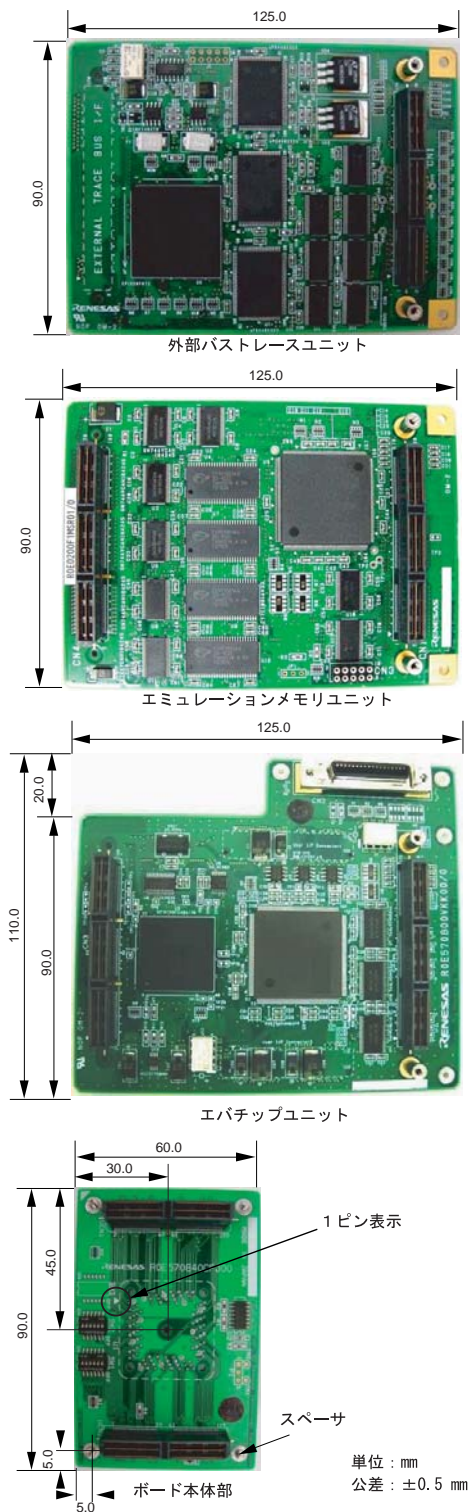


図7 外部バストレーユニット、エミュレーションメモリユニット、エバチップユニット、およびボード本体部の寸法

4.5 ユーザシステムインタフェースボード接続時の寸法

図8、図9、図10にユーザシステムインタフェースボードをユーザシステムに接続した場合の寸法を示します。

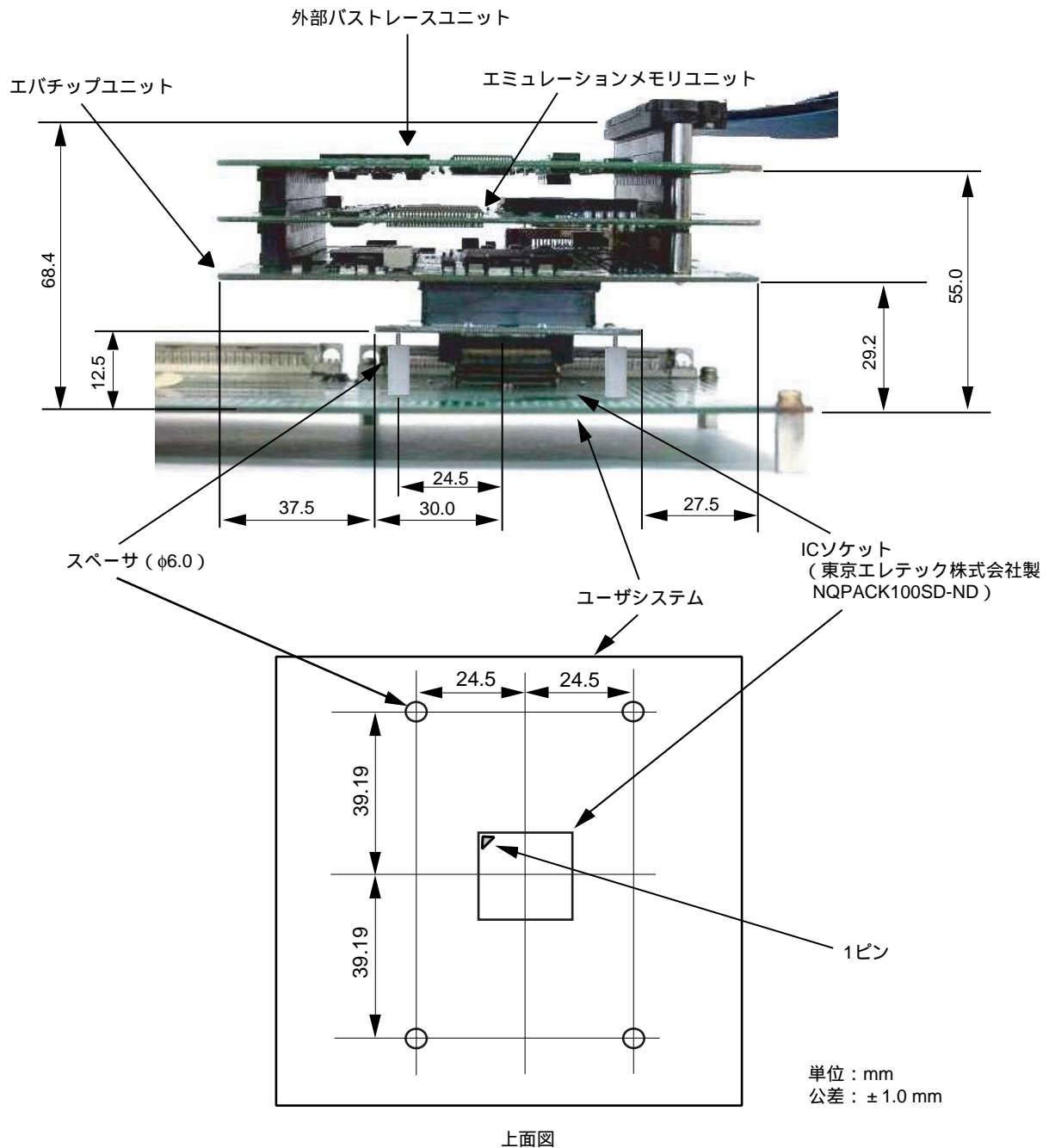


図8 ユーザシステムインタフェースボード接続時のユーザシステムとの寸法
(外部バストレースユニット、エミュレーションメモリユニット、エバチップユニット接続時)

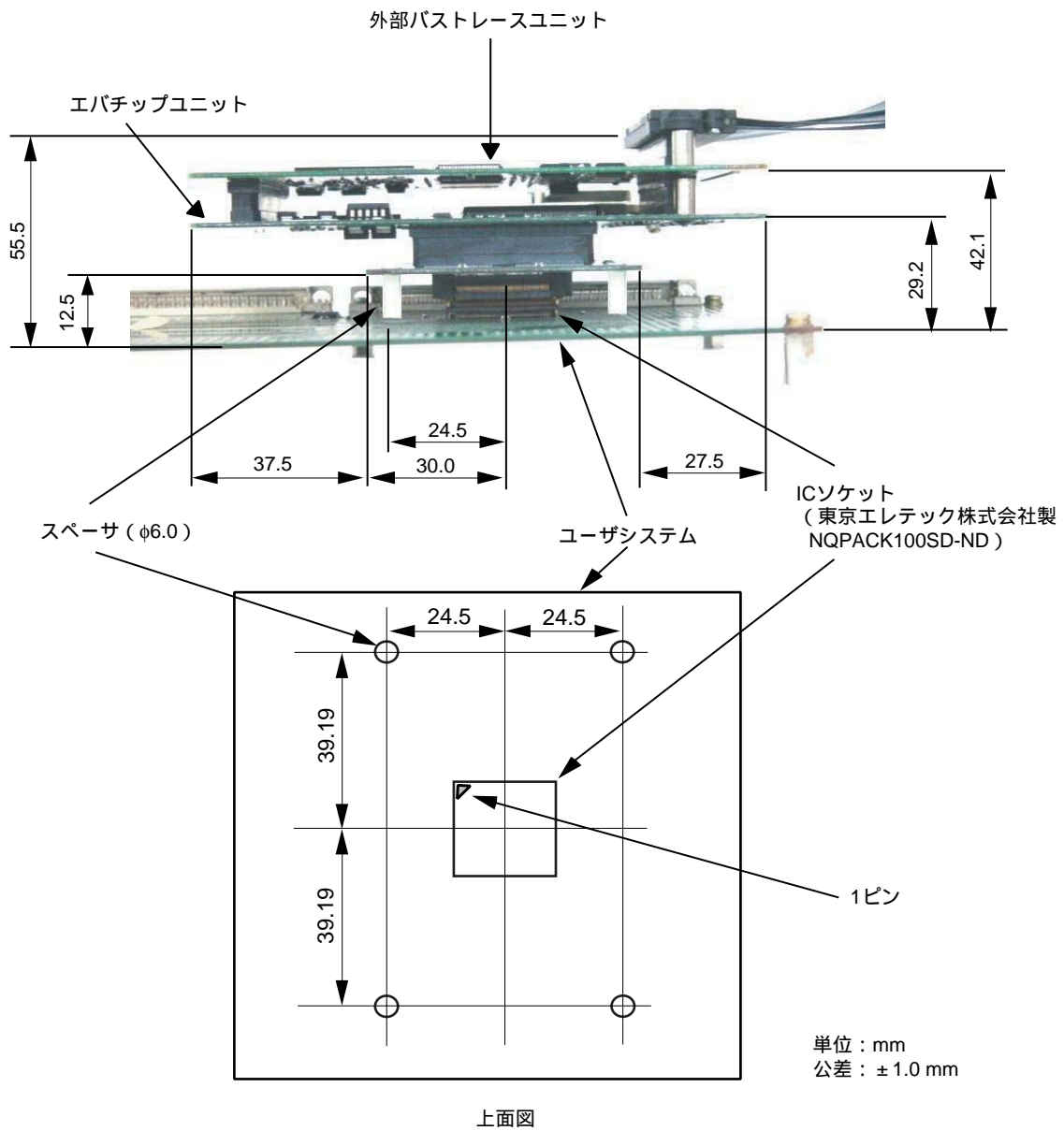


図9 ユーザーシステムインターフェイスボード接続時のユーザーシステムとの寸法
(外部バストレースユニット、エバチップユニット接続時)

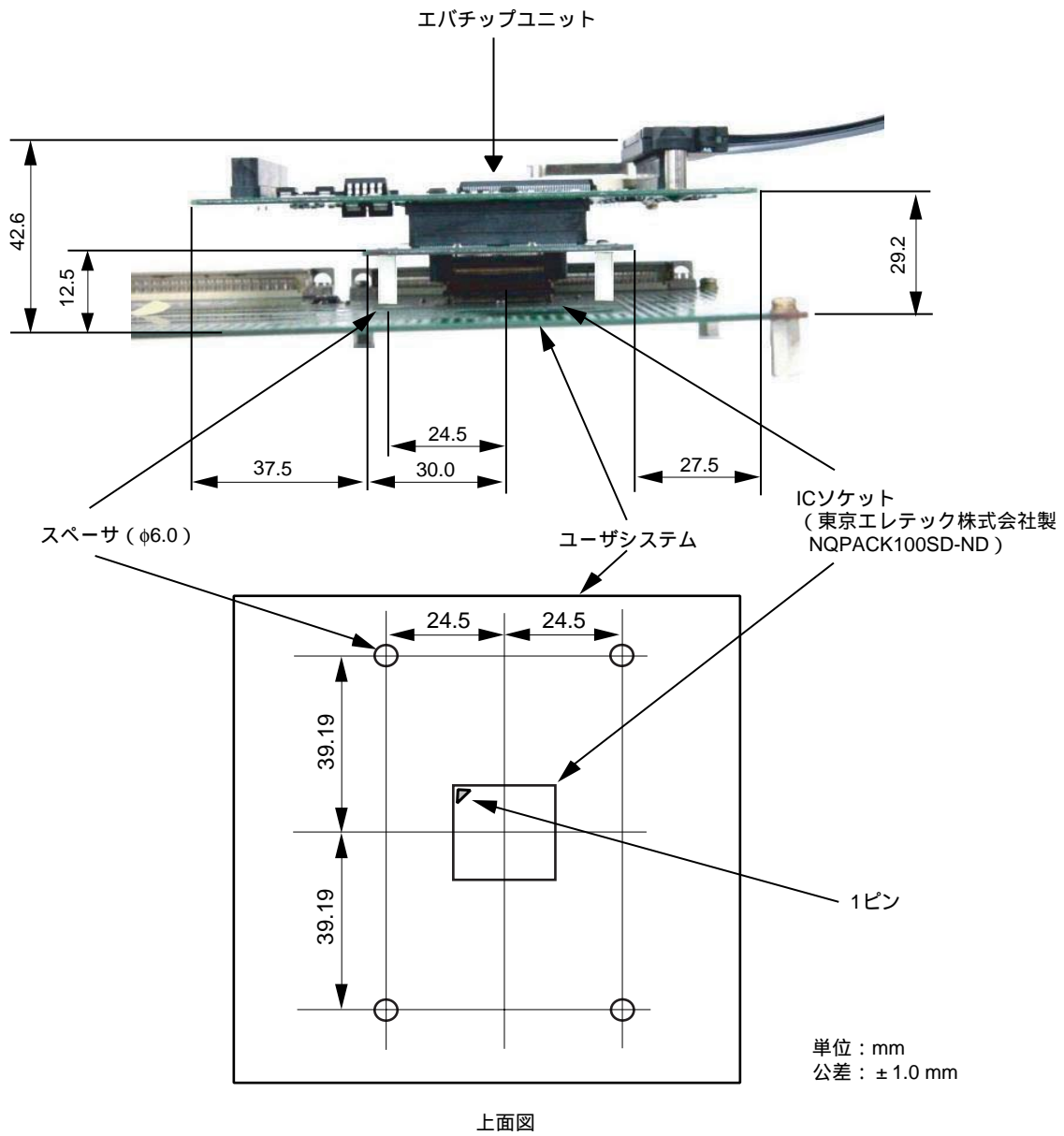


図 10 ユーザシステムインタフェースボード接続時のユーザシステムとの寸法
(エバチップユニット接続時)

5. MCU を IC ソケットに実装する場合

注意

1. 必ず 1 ピンを確認してから接続してください。
2. ドライバの先端はネジの十字溝にきちんと合うものを必ず使用してください。
3. ネジの締めつけ方は、締めつける力が急激に変化した時点で締めつけを中止してください（トルク設定作業が行なえる場合は、 $0.054\text{N}\cdot\text{m}$ 以下を目安としてください）。
必要以上にネジを締めつけた場合、ソケットのネジ山が破損したり、IC ソケット側のはんだクラックによる接触不良が生じたりすることがありますので、注意してください。
4. 使用中に導通がなくなった場合は、IC ソケットのはんだ付け部分にクラックが発生した可能性があります。テスタなどで導通を確認しその箇所を再度はんだ付けしてください。

MCU をユーザシステムに実装する場合は、図 1 1 に示すように IC ソケットに MCU の 1 ピン位置を確認した上で実装し、上ぶたを 4 つのネジ（M2.0×6mm）で固定します。このとき、IC ソケットのはんだ付け部分を手で固定し、ネジ止めによるひねり等の力が加わらないように注意してください。

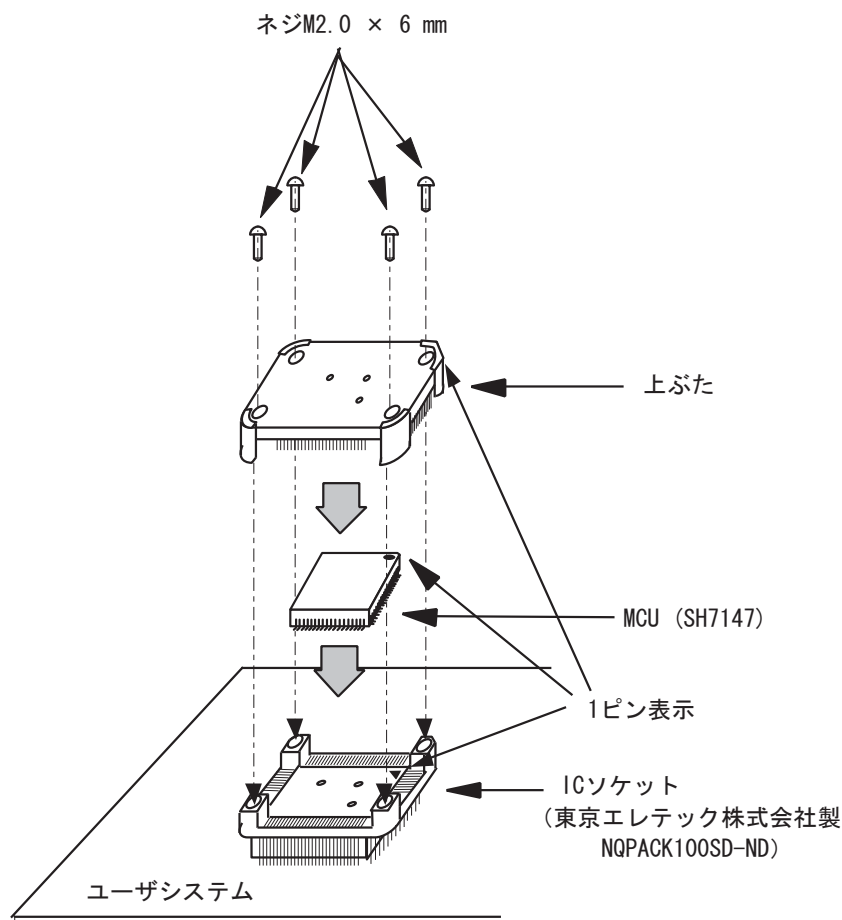


図 1 1 MCU をユーザシステムに実装する場合

6. 動作確認

- (1) SH-2A、SH-2 E200F エミュレータユーザーズマニュアル (R0E0200F1EMU00J、R0E571470EMU00J) を参照して、エミュレータを立ち上げます。
- (2) 本ユーザーシステムインタフェースボードを使用したエミュレータでは、MCU クロックとして、エミュレータ内蔵の貸出しクロックおよびユーザーシステムからの外部クロックの 2 種類をサポートしています。詳細はエミュレータのユーザーズマニュアル (R0E0200F1EMU00J) を参照してください。

(a) エミュレータ内蔵の貸出しクロックを使用する場合

エミュレータの CLOCK コマンドでエミュレータ内蔵のクロックを選択します。

(b) ユーザーシステムからの外部クロックを使用する場合

ユーザーシステムからエミュレータに外部クロックを供給します。クロックを供給する方法には、ユーザーシステムインタフェースボードの EXTAL 端子 (72 ピン) から外部クロックを入力する方法と、XTAL (71 ピン)、EXTAL 端子に水晶発振子を接続する方法があります。

詳細は「SH7147 グループハードウェアマニュアル 4. クロック発振器」を参照してください。

図 1 2 にユーザーシステムインタフェースボード上のクロック発振回路を示します。

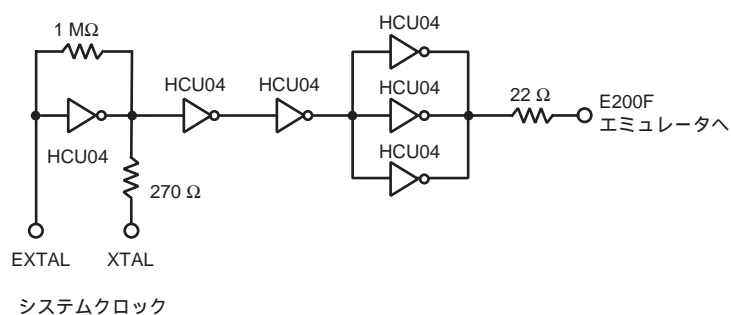


図 1 2 クロック発振回路

7. 注意事項

- (1) ユーザシステムへの接続時には1ピン位置に十分注意して、誤接続は絶対にしないでください。
- (2) ユーザシステムに接続した状態では、ユーザシステムインタフェースボードに無理な力を加えないようにしてください。
- (3) 本ユーザシステムインタフェースボードを使用する場合の推奨マウントパッド寸法は、MCU実装用マウントパッド寸法とは異なりますので注意してください。
- (4) 本ユーザシステムインタフェースボードは、SH7147 E200F エバチップユニット(R0E571470VKK00)専用ですので、他のエミュレータには使用しないでください。
- (5) ユーザシステムインタフェースボードのVcc端子に電源が供給されていない場合は、*** VCC DOWN”を表示します。この場合、エミュレータは正しい動作をしませんのでご注意ください。

SH7147グループ PLQP0100KB-A用 ユーザシステムインタフェースボード
取扱い説明書

発行年月日 2004年 12月 3日 Rev.1.00

2007年 2月 28日 Rev.5.00

発行 株式会社ルネサス テクノロジ 営業統括部
〒100-0004 東京都千代田区大手町 2-6-2

編集 株式会社ルネサスソリューションズ
グローバルストラテジックコミュニケーション本部
カスタマサポート部

営業お問合せ窓口
株式会社ルネサス販売



<http://www.renesas.com>

本			社	〒100-0004	千代田区大手町2-6-2 (日本ビル)	(03) 5201-5350
京	浜	支	社	〒212-0058	川崎市幸区鹿島田890-12 (新川崎三井ビル)	(044) 549-1662
西	東	支	社	〒190-0023	立川市柴崎町2-2-23 (第二高島ビル2F)	(042) 524-8701
東	北	支	社	〒980-0013	仙台市青葉区花京院1-1-20 (花京院スクエア13F)	(022) 221-1351
い	わ	支	店	〒970-8026	いわき市平小太郎町4-9 (平小太郎ビル)	(0246) 22-3222
茨	城	支	店	〒312-0034	ひたちなか市堀口832-2 (日立システムプラザ勝田1F)	(029) 271-9411
新	潟	支	店	〒950-0087	新潟市東大通1-4-2 (新潟三井物産ビル3F)	(025) 241-4361
松	本	支	社	〒390-0815	松本市深志1-2-11 (昭和ビル7F)	(0263) 33-6622
中	部	支	社	〒460-0008	名古屋市中区栄4-2-29 (名古屋広小路ブレイス)	(052) 249-3330
関	西	支	社	〒541-0044	大阪市中央区伏見町4-1-1 (明治安田生命大阪御堂筋ビル)	(06) 6233-9500
北	陸	支	社	〒920-0031	金沢市広岡3-1-1 (金沢パークビル8F)	(076) 233-5980
広	島	支	店	〒730-0036	広島市中区袋町5-25 (広島袋町ビルディング8F)	(082) 244-2570
鳥	取	支	店	〒680-0822	鳥取市今町2-251 (日本生命鳥取駅前ビル)	(0857) 21-1915
九	州	支	社	〒812-0011	福岡市博多区博多駅前2-17-1 (ヒロカネビル本館5F)	(092) 481-7695

■技術的なお問合せおよび資料のご請求は下記へどうぞ。
総合お問合せ窓口：コンタクトセンタ E-Mail: csc@renesas.com

SH7147 グループ PLQP0100KB-A 用
ユーザシステムインタフェースボード
取扱い説明書



ルネサスエレクトロニクス株式会社
神奈川県川崎市中原区下沼部1753 〒211-8668

RJJ10J1493-0500