

お客様各位

カタログ等資料中の旧社名の扱いについて

2010年4月1日を以ってNECエレクトロニクス株式会社及び株式会社ルネサステクノロジが合併し、両社の全ての事業が当社に承継されております。従いまして、本資料中には旧社名での表記が残っておりますが、当社の資料として有効ですので、ご理解の程宜しくお願ひ申し上げます。

ルネサスエレクトロニクス ホームページ (<http://www.renesas.com>)

2010年4月1日

ルネサスエレクトロニクス株式会社

【発行】ルネサスエレクトロニクス株式会社 (<http://www.renesas.com>)

【問い合わせ先】 <http://japan.renesas.com/inquiry>

ご注意書き

1. 本資料に記載されている内容は本資料発行時点のものであり、予告なく変更することがあります。当社製品のご購入およびご使用にあたりましては、事前に当社営業窓口で最新の情報をご確認いただきますとともに、当社ホームページなどを通じて公開される情報に常にご注意ください。
2. 本資料に記載された当社製品および技術情報の使用に関連し発生した第三者の特許権、著作権その他の知的財産権の侵害等に関し、当社は、一切その責任を負いません。当社は、本資料に基づき当社または第三者の特許権、著作権その他の知的財産権を何ら許諾するものではありません。
3. 当社製品を改造、改変、複製等しないでください。
4. 本資料に記載された回路、ソフトウェアおよびこれらに関連する情報は、半導体製品の動作例、応用例を説明するものです。お客様の機器の設計において、回路、ソフトウェアおよびこれらに関連する情報を使用する場合には、お客様の責任において行ってください。これらの使用に起因しお客様または第三者に生じた損害に関し、当社は、一切その責任を負いません。
5. 輸出に際しては、「外国為替及び外国貿易法」その他輸出関連法令を遵守し、かかる法令の定めるところにより必要な手続を行ってください。本資料に記載されている当社製品および技術を大量破壊兵器の開発等の目的、軍事利用の目的その他軍事用途の目的で使用しないでください。また、当社製品および技術を国内外の法令および規則により製造・使用・販売を禁止されている機器に使用することができません。
6. 本資料に記載されている情報は、正確を期すため慎重に作成したのですが、誤りが無いことを保証するものではありません。万一、本資料に記載されている情報の誤りに起因する損害がお客様に生じた場合においても、当社は、一切その責任を負いません。
7. 当社は、当社製品の品質水準を「標準水準」、「高品質水準」および「特定水準」に分類しております。また、各品質水準は、以下に示す用途に製品が使われることを意図しておりますので、当社製品の品質水準をご確認ください。お客様は、当社の文書による事前の承諾を得ることなく、「特定水準」に分類された用途に当社製品を使用することができません。また、お客様は、当社の文書による事前の承諾を得ることなく、意図されていない用途に当社製品を使用することができません。当社の文書による事前の承諾を得ることなく、「特定水準」に分類された用途または意図されていない用途に当社製品を使用したことによりお客様または第三者に生じた損害等に関し、当社は、一切その責任を負いません。なお、当社製品のデータ・シート、データ・ブック等の資料で特に品質水準の表示がない場合は、標準水準製品であることを表します。
標準水準： コンピュータ、OA 機器、通信機器、計測機器、AV 機器、家電、工作機械、パーソナル機器、産業用ロボット
高品質水準： 輸送機器（自動車、電車、船舶等）、交通用信号機器、防災・防犯装置、各種安全装置、生命維持を目的として設計されていない医療機器（厚生労働省定義の管理医療機器に相当）
特定水準： 航空機器、航空宇宙機器、海底中継機器、原子力制御システム、生命維持のための医療機器（生命維持装置、人体に埋め込み使用するもの、治療行為（患部切り出し等）を行うもの、その他直接人命に影響を与えるもの）（厚生労働省定義の高度管理医療機器に相当）またはシステム等
8. 本資料に記載された当社製品のご使用につき、特に、最大定格、動作電源電圧範囲、放熱特性、実装条件その他諸条件につきましては、当社保証範囲内でご使用ください。当社保証範囲を超えて当社製品をご使用された場合の故障および事故につきましては、当社は、一切その責任を負いません。
9. 当社は、当社製品の品質および信頼性の向上に努めておりますが、半導体製品はある確率で故障が発生したり、使用条件によっては誤動作したりする場合があります。また、当社製品は耐放射線設計については行っておりません。当社製品の故障または誤動作が生じた場合も、人身事故、火災事故、社会的損害などを生じさせないようお客様の責任において冗長設計、延焼対策設計、誤動作防止設計等の安全設計およびエージング処理等、機器またはシステムとしての出荷保証をお願いいたします。特に、マイコンソフトウェアは、単独での検証は困難なため、お客様が製造された最終の機器・システムとしての安全検証をお願いいたします。
10. 当社製品の環境適合性等、詳細につきましては製品個別に必ず当社営業窓口までお問合せください。ご使用に際しては、特定の物質の含有・使用を規制する RoHS 指令等、適用される環境関連法令を十分調査のうえ、かかる法令に適合するようご使用ください。お客様がかかる法令を遵守しないことにより生じた損害に関し、当社は、一切その責任を負いません。
11. 本資料の全部または一部を当社の文書による事前の承諾を得ることなく転載または複製することを固くお断りいたします。
12. 本資料に関する詳細についてのお問い合わせその他お気付きの点等がございましたら当社営業窓口までご照会ください。

注 1. 本資料において使用されている「当社」とは、ルネサスエレクトロニクス株式会社およびルネサスエレクトロニクス株式会社とその総株主の議決権の過半数を直接または間接に保有する会社をいいます。

注 2. 本資料において使用されている「当社製品」とは、注 1 において定義された当社の開発、製造製品をいいます。

SH7050 シリーズ

E6000 補足説明書

HS7050EPI60HJ

ルネサスマイクロコンピュータ開発環境システム

ご注意

安全設計に関するお願い

1. 弊社は品質、信頼性の向上に努めておりますが、半導体製品は故障が発生したり、誤動作する場合があります。弊社の半導体製品の故障又は誤動作によって結果として、人身事故、火災事故、社会的損害などを生じさせないような安全性を考慮した冗長設計、延焼対策設計、誤動作防止設計などの安全設計に十分ご注意ください。

本資料ご利用に際しての留意事項

1. 本資料は、お客様が用途に応じた適切なルネサス テクノロジ製品をご購入いただくための参考資料であり、本資料中に記載の技術情報についてルネサス テクノロジが所有する知的財産権その他の権利の実施、使用を許諾するものではありません。
2. 本資料に記載の製品データ、図、表、プログラム、アルゴリズムその他応用回路例の使用に起因する損害、第三者所有の権利に対する侵害に関し、ルネサス テクノロジは責任を負いません。
3. 本資料に記載の製品データ、図、表、プログラム、アルゴリズムその他全ての情報は本資料発行時点のものであり、ルネサス テクノロジは、予告なしに、本資料に記載した製品または仕様を変更することがあります。ルネサス テクノロジ半導体製品のご購入に当たりますは、事前にルネサス テクノロジ、ルネサス販売または特約店へ最新の情報をご確認頂きますとともに、ルネサス テクノロジホームページ(<http://www.renesas.com>)などを通じて公開される情報に常にご注意ください。
4. 本資料に記載した情報は、正確を期すため、慎重に制作したものです。万一本資料の記述誤りに起因する損害がお客様に生じた場合には、ルネサス テクノロジはその責任を負いません。
5. 本資料に記載の製品データ、図、表に示す技術的な内容、プログラム及びアルゴリズムを流用する場合は、技術内容、プログラム、アルゴリズム単位で評価するだけでなく、システム全体で十分に評価し、お客様の責任において適用可否を判断してください。ルネサス テクノロジは、適用可否に対する責任を負いません。
6. 本資料に記載された製品は、人命にかかわるような状況の下で使用される機器あるいはシステムに用いられることを目的として設計、製造されたものではありません。本資料に記載の製品を運輸、移動体用、医療用、航空宇宙用、原子力制御用、海底中継用機器あるいはシステムなど、特殊用途へのご利用をご検討の際には、ルネサス テクノロジ、ルネサス販売または特約店へご照会ください。
7. 本資料の転載、複製については、文書によるルネサス テクノロジの事前の承諾が必要です。
8. 本資料に関し詳細についてのお問い合わせ、その他お気付きの点がございましたらルネサス テクノロジ、ルネサス販売または特約店までご照会ください。

重要事項

- ・当エミュレータをご使用になる前に、
必ずユーザーズマニュアルをよく読んで理解してください。
- ・ユーザーズマニュアルは、必ず保管し、使用上不明な点がある場合は再読してください。

エミュレータとは：

ここでいうエミュレータとは、株式会社ルネサス テクノロジ（以下、「ルネサス」という。）が製作した次の製品を指します。

- （１）E6000 エミュレータ本体、（２）ユーザシステムインタフェースケーブル、
 - （３）PC インタフェースボード（４）オプションメモリボード
- お客様のユーザシステム及びホストコンピュータは含みません。

エミュレータの使用目的：

当エミュレータは、ルネサスマイクロコンピュータ SH7050 シリーズ（以下、MCU と略します）を使用したシステムの開発を支援する装置です。ソフトウェアとハードウェアの両面から、システム開発を支援します。

この使用目的に従って、当エミュレータを正しく使用してください。この目的以外の当エミュレータを使用することを堅くお断りします。

使用制限：

当エミュレータは、開発支援用として開発したものです。したがって、機器組み込み用として使用しないでください。また、以下に示す開発用途に対しても使用しないでください。

- 1 ライフサポート関連の医療機器用（人命にかかわる装置用）
- 2 原子力開発機器用
- 3 航空機開発機器用
- 4 宇宙開発機器用

このような目的で当エミュレータの採用をお考えのお客様は、当社営業窓口へ是非ご連絡頂きますようお願い致します。

製品の変更について：

ルネサスは、当エミュレータのデザイン、性能を絶えず改良する方針をとっています。したがって、予告なく仕様、デザイン、およびユーザーズマニュアルを変更することがあります。

エミュレータを使う人は：

当エミュレータは、ユーザーズマニュアルをよく読み、理解した人のみが使用してください。

特に、当エミュレータを初めて使用する人は、当エミュレータをよく理解し、使い慣れている人から指導を受けることをおすすめします。

保証の範囲：

ルネサスは、お客様が製品をご購入された日から1年間は、無償で故障品を修理、または交換いたします。

- ただし、（１）製品の誤用、濫用、またはその他異常な条件下での使用
- （２）ルネサス以外の者による改造、修理、保守、またはその他の行為
- （３）ユーザシステムの内容、または使用
- （４）火災、地震、またはその他の事故

により、故障が生じた場合はご購入日から1年以内でも有償で修理、または交換を行います。また、日本国内で購入され、かつ、日本国内で使用されるものに限りません。

その他の重要事項：

- 1 本資料に記載された情報、製品または回路の使用に起因する損害または特許権その他権利の侵害に関しては、ルネサスは一切その責任を負いません。
- 2 本資料によって第三者またはルネサスの特許権その他権利の実施権を許諾するものではありません。

著作権所有：

このユーザーズマニュアルおよび当エミュレータは著作権で保護されており、すべての権利はルネサスに帰属しています。このユーザーズマニュアルの一部であろうと全部であろうといかなる箇所も、ルネサスの書面による事前の承諾なしに、複写、複製、転載することはできません。

図について：

このユーザーズマニュアルの一部の図は、実物と異っていることがあります。

予測できる危険の限界：

ルネサスは、潜在的な危険が存在するおそれのあるすべての起こりうる諸状況や誤使用を予見できません。したがって、このユーザーズマニュアルと当エミュレータに貼付されている警告がすべてではありません。お客様の責任で、当エミュレータを正しく安全に使用してください。

安全事項

- ・当エミュレータをご使用になる前に、必ずユーザーズマニュアルをよく読んで理解してください。
- ・ユーザーズマニュアルは、必ず保管し、使用上不明な点がある場合は再読してください。

シグナル・ワードの定義



これは、安全警告記号です。潜在的に、人に危害を与える危険に対し注意を喚起するために用います。起こり得る危害又は死を回避するためにこの記号の後に続くすべての安全メッセージに従ってください。



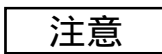
危険は、回避しないと、死亡又は重傷を招く差し迫った危険な状況を示します。ただし、本製品では該当するものではありません。



警告は、回避しないと、死亡又は重傷を招く可能性がある潜在的に危険な状況を示します。



注意は、回避しないと、軽傷又は中程度の傷害を招くことがある潜在的に危険な状況を示します。



安全警告記号の付かない**注意**は、回避しないと、財物損傷を引き起こすことがある潜在的に危険な状況を示します。

注、留意事項は、例外的な条件や注意を操作手順や説明記述の中で、ユーザに伝達する場合に使用しています。

警告

1. 感電、火災等の危険防止および品質保証のために、お客様ご自身による修理や改造は行なわないでください。故障の際のアフターサービスにつきましては、ルネサスまたはルネサス特約店保守担当にお申し付けください。
2. エミュレータまたはユーザシステムのパワーオン時、すべてのケーブル類の抜き差しを行なわないでください。抜き差しを行なった場合、エミュレータとユーザシステムの発煙、発火の可能性があります。また、デバッグ中のユーザプログラムを破壊する可能性があります。
3. エミュレータまたはユーザシステムのパワーオン時、エミュレータとユーザシステムインタフェースケーブルおよびユーザシステムインタフェースケーブルとユーザシステム上の IC ソケットの抜き差しを行なわないでください。
抜き差しを行なった場合、エミュレータとユーザシステムの発煙、発火の可能性があります。また、デバッグ中のユーザプログラムを破壊する可能性があります。
4. ユーザシステムインタフェースケーブルとユーザシステム上の IC ソケットはピン番号を確かめて正しく接続してください。接続を誤るとエミュレータとユーザシステムの発煙、発火の可能性があります。
5. 電源給電については電源仕様に従って供給してください。使用する電源ケーブルは製品に添付のものを使用してください。仕様以外の電源電圧を加えないでください。

はじめに

この度は、SH7050シリーズ用E6000エミュレータをお買い上げいただき、誠にありがとうございます。

SH7050シリーズ用E6000エミュレータは、ルネサスオリジナルマイクロコンピュータSH7050シリーズを使用したシステム開発を支援する装置です。

また、E6000には、3.5型フロッピーディスクが3枚添付されています。

- ・HDIシステムディスク：3枚(HS7040EPI60SF:disk#1～disk#3)

E6000には、SHシリーズ共通の仕様について説明したSHシリーズE6000エミュレータ共通ユーザーズマニュアル(以後共通マニュアルと略します)、各製品固有の仕様について説明した補足説明書およびHDIユーザーズマニュアルが付属します。本補足説明書はSH7050シリーズ用E6000エミュレータが対応している各デバイスの詳細について説明しています。E6000をご使用になるための必要事項を記載していますので必ずお読みください。

なお、ユーザシステムとの接続用に各種パッケージに対応したユーザシステムインタフェースケーブルも別売にて用意しています。こちらのユーザーズマニュアルも併せてお読みください。

【関連マニュアル】

- ・SHシリーズE6000エミュレータ共通ユーザーズマニュアル (HS7000EPI60HJ)
- ・HDIユーザーズマニュアル (HS6400DIIW4SJ)
- ・ユーザシステムインタフェースケーブル取扱い説明書 (HS7050ECH61HJ)
- ・PCインタフェースボード取扱い説明書 (本補足説明書では、以下のいずれかを指します。)
 - ISAバスインタフェースボード (HS6000EII01HJ)
 - PCIバスインタフェースボード (HS6000EIC01HJ, HS6000EIC02HJ)
 - PCMCIAインタフェースカード (HS6000EIP01HJ)
 - LANアダプタ (HS6000ELN01HJ)
- ・SH7010、SH7040、SH7050用E6000
 - オプションメモリボード取扱い説明書 (HS6000EMS22HJ)

注：Microsoft®、Windows®およびWindowsNT® は米国マイクロソフトコーポレーションの米国及びその他の国における登録商標です。

目 次

1	概要	1-1
1.1	使用環境条件	1-1
1.2	サポート範囲	1-1
1.3	動作電圧および動作周波数	1-2
2	ユーザシステムインタフェース回路	2-1
2.1	信号保護	2-1
2.2	ユーザインタフェース回路	2-1
3	使用上の注意事項	3-1
3.1	I/O レジスタの相違点	3-1
3.2	予約領域のアクセス	3-2
3.3	内蔵 ROM、内蔵 RAM	3-2
3.4	フラッシュメモリのサポート	3-2
4	HDI パラメータ	4-1
4.1	アドレス領域	4-1
4.2	バスステータス	4-2
5	エラー発生時の処理	5-1

目 次

図 2.1 ユーザインタフェース信号回路.....	2-2
図 2.2 モード端子信号回路.....	2-2
図 2.3 RES、NMI、HSTBY 信号回路.....	2-2
図 2.4 PH0/AN0-PH15/AN15 信号回路.....	2-3
図 2.5 IRQ0-IRQ7、WDT0VF 信号回路.....	2-3
図 2.6 AVcc、AVss、AVref 信号回路.....	2-4
図 2.7 XTAL、EXTAL 信号回路.....	2-4

表 目 次

表 1.1 E6000 使用環境条件	1-1
表 1.2 SH7050 用ユーザシステムインタフェースケーブル.....	1-1
表 1.3 SH7010、SH7040、SH7050 用オプションメモリボード.....	1-1
表 1.4 動作電圧および動作周波数.....	1-2
表 1.5 E6000 SH7050 Emulator のクロックの選択	1-3
表 4.1 アドレス領域パラメータ	4-1
表 4.2 バスステータスパラメータ	4-2

1 概要

SH7050シリーズ用E6000エミュレータ(以降エミュレータと略します)は、ルネサスオリジナルマイクログコンピュータSH7050シリーズ(以降SH7050と略します)を使用したシステムの開発をサポートします。

1.1 使用環境条件

表 1.1 E6000使用環境条件

項番	項目	仕様
1	温度	動作時：10～35℃ 非動作時：-10～50℃
2	湿度	動作時：35～80%RH（結露なし） 非動作時：35～80%RH（結露なし）
3	周囲ガス	腐食性のガスがないこと
4	AC入力電源	電圧：100～240V AC 周波数：50/60Hz 電流：Max. 0.6A
5	ユーザV _{cc} (U _{vcc})	電圧：4.5～5.5Vの範囲で各MCUの電源仕様に従う

1.2 サポート範囲

以下に本エミュレータがサポートするMCU型名と、対応するユーザシステムインタフェースケーブル型名及びオプションメモリボード型名を示します。

表 1.2 SH7050用ユーザシステムインタフェースケーブル

項番	MCU型名	パッケージ	ユーザシステム インタフェースケーブル型名
1	HD6437050F20 HD64F7050SF20 HD64F7051SF20	168ピンQFP (FP-168)	HS7050ECH61H

表 1.3 SH7010、SH7040、SH7050用オプションメモリボード

項番	オプションメモリボード型名	メモリサイズ	MCU型名
1	HS6000EMS21H	2.5Mbyte	HD6437050F20
2	HS6000EMS22H	6.5Mbyte	HD64F7050SF20 HD64F7051SF20

1.3 動作電圧および動作周波数

以下に本エミュレータがサポートするMCUの動作電圧および動作周波数仕様について示します。MCUによっては低電圧動作、高周波数動作を保証しないものがありますので注意してください。

表 1.4 動作電圧および動作周波数

No.	MCU型名	動作電圧(V)	最高動作周波数 ϕ (MHz)
		V _{cc}	
1	HD6437050F20 HD64F7050SF20 HD64F7051SF20	4.5-5.5	20

留意事項

動作電圧および動作周波数範囲の詳細については、各MCUのハードウェアマニュアルでご確認ください。

本エミュレータでは、Clockコマンド、またはConfigurationウィンドウで表1.5のようにクロックを選択することができます。

クロックの選択は、4MHz～最高動作周波数 ϕ (MHz) (表1.4参照)の範囲で行なってください。

(入力クロック、クロック分周率の設定で、4MHz以上にならない場合はエラーとなります。)

表 1.5 E6000 SH7050 Emulatorのクロックの選択

設定項目	コマンド		Configurationウィンドウ		備考
	コマンド名	パラメータ	オプション名	パラメータ	
入力クロック	Clock	8MHz	Clock Rate	8MHz	初期値
		8.25MHz		8.25MHz	
		10MHz		10MHz	
		Target		Target	ユーザシステム接続時の初期値
クロック 通倍率	Clock_Mode	×1	Clock Mode	PLL × 1	初期値
		×2		PLL × 2	
		×4		PLL × 4	
		Target*		Target*	ユーザシステム接続時の初期値
クロック 分周率	Clock_ Divisor	1	Clock Divisor	1	初期値
		2		2	
		4		4	

注：*クロック通倍率のパラメータとしてTargetを選択した場合、通倍率はユーザシステム上のモード端子 (MD3、 MD2) の設定に従います。

注意

HDIのClockコマンドまたはConfigurationウィンドウで指定したクロック入力を、分周/通倍したクロックがシステムクロック(ϕ)になります。したがってクロック入力を外部(Target)とし、ユーザシステムのXTAL、EXTALに20MHzの水晶発振子を接続し、分周率を2、通倍率を1とした場合、システムクロック(ϕ)は10MHzになります。

2 ユーザシステムインタフェース回路

エミュレータのユーザシステムインタフェース信号は、バッファなしに直接エミュレータ上のMCUに接続されています。ただし、以下の信号は、MCUに入力する前に、制御回路が挿入されています。

- NMI
- RES
- MD3、MD2、MD1、MD0
- EXTAL
- HSTBY
- WDTOVF

2.1 信号保護

ユーザシステムインタフェース信号は、ダイオードによって、過大／過小電圧から保護されています。ただし、AVccには、この保護回路がありません。

アナログポート以外のポートには、プルアップ抵抗が接続されています。

ユーザシステムインタフェースケーブル先端部のVcc端子（AVcc端子を除く）は、すべて1つに接続されています。エミュレータは、これを監視して、ユーザシステムが接続されているかどうかを判断しています。

2.2 ユーザインタフェース回路

エミュレータのユーザインタフェースには、ケーブルにより約8nsの信号の遅れが生じます。また、プルアップ抵抗により信号が高インピーダンス状態でもハイレベルになります。このことを考慮してユーザシステムのハードウェアを調整してください。

以下にユーザインタフェース信号回路例を示します。

(1) 以下に記述のない信号

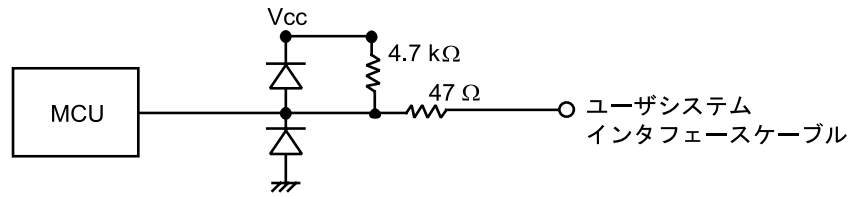


図 2.1 ユーザインタフェース信号回路

(2) モード端子 (MD3、MD2、MD1、MD0)

モード端子はモニタのみ行なっています。動作モードおよびクロックモードは、HDIの設定に従います。

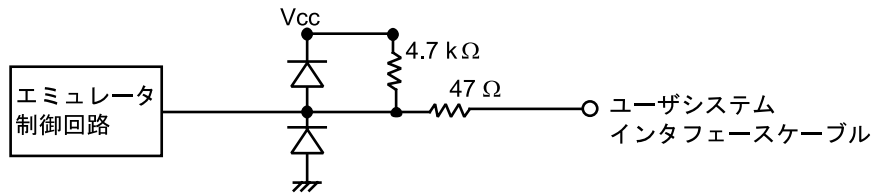


図 2.2 モード端子信号回路

(3) RES、NMI、HSTBY

RES、NMI、HSTBY信号はエミュレータ制御回路を経由してMCUに入力されます。したがって、これらの信号の立ち上がり／立ち下がり時間は8 ns/V以下にしてください。

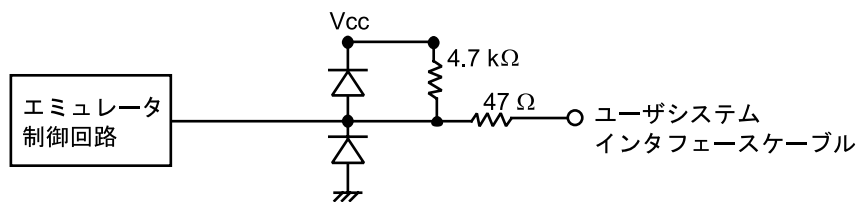


図 2.3 RES、NMI、HSTBY信号回路

(4) PH0/AN0-PH15/AN15

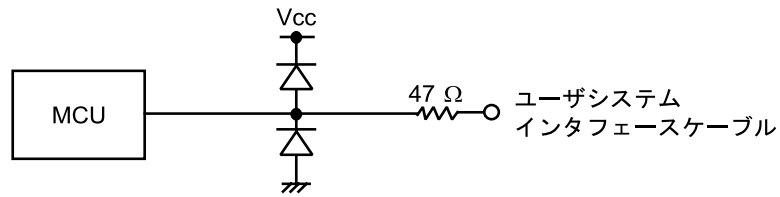


図 2.4 PH0/AN0-PH15/AN15信号回路

(5) IRQ0-IRQ7、WDT0VF

IRQ0-IRQ7、WDT0VF信号はMCUへの入力と同時にトレース取得用の回路にも入力されます。したがって、これらの信号の立ち上がり／立ち下がり時間は8 ns/V以下にしてください。

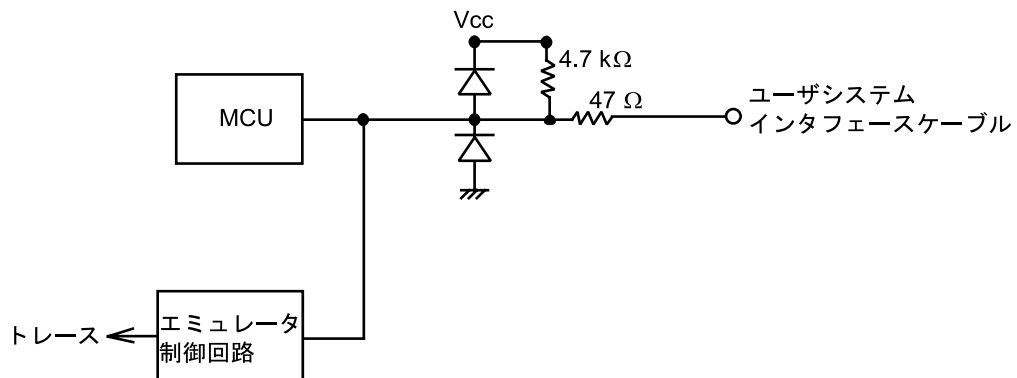


図 2.5 IRQ0-IRQ7、WDT0VF信号回路

(6) AVcc、AVss、AVref

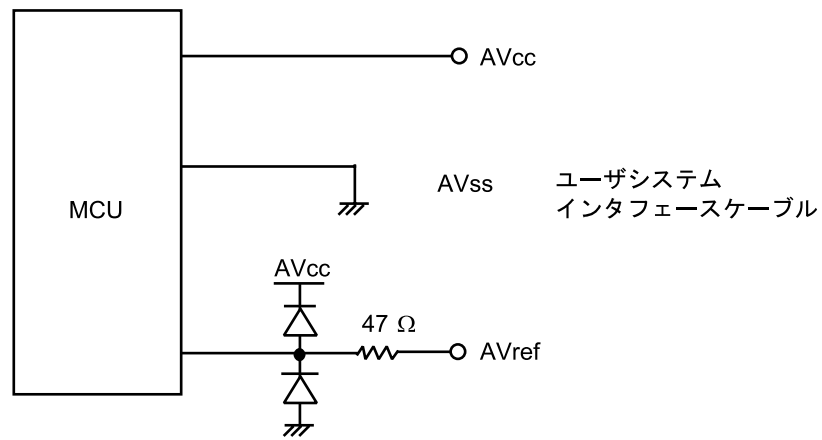


図 2.6 AVcc、AVss、AVref信号回路

(7) XTAL、EXTAL

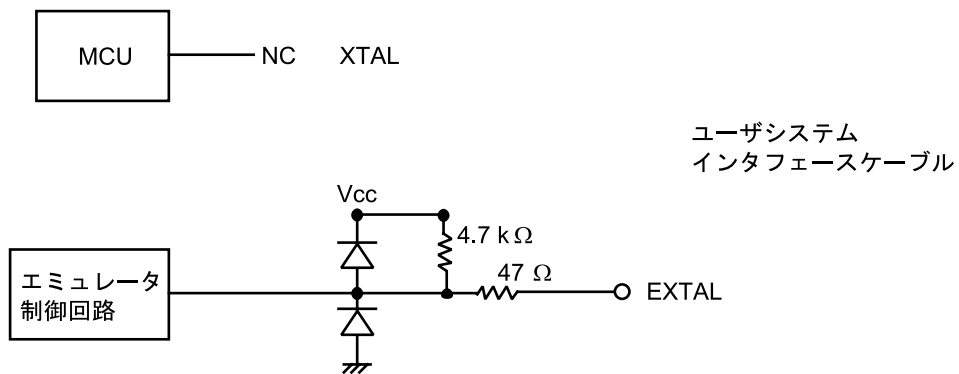


図 2.7 XTAL、EXTAL信号回路

3 使用上の注意事項

3.1 I/Oレジスタの相違点

本エミュレータでは一つのエバリュエーションチップで複数のターゲットMCUのエミュレーションを行なっています。

そのため、ターゲットMCUのI/Oレジスタと、エミュレータの間には以下の相違点がありますので、I/Oレジスタをアクセスする場合は注意してください。

I/Oポートは初期状態で入力になっており、エミュレータのポート端子の状態がそのままI/Oレジスタの内容に反映されています。

ユーザシステムインタフェースケーブルが接続されていない状態ではプルアップ抵抗により、リード値は”1”になります。

本エミュレータではフラッシュメモリ制御に関する下記レジスタのアクセスは無効です。

- RAMエミュレーションレジスタ (RAMER:H' FFFF8628)
- フラッシュメモリコントロールレジスタ 1 (FLMCR1:H' FFFF8580)
- フラッシュメモリコントロールレジスタ 2 (FLMCR2:H' FFFF8581)
- ブロック指定レジスタ 1 (EBR1:H' FFFF8582)

3.2 予約領域のアクセス

予約領域のアクセスは、実際のMCUでは動作を保証していません。

3.3 内蔵ROM、内蔵RAM

MCUでは、内蔵ROMサイズは128KBまたは256KBですが、本エミュレータでは256KBのエリアが有効になっています。また、内蔵RAMサイズも、MCUでは6KBまたは10KBですが、本エミュレータでは10KBのエリアが有効になっています。

3.4 フラッシュメモリのサポート

本エミュレータでは、フラッシュ内蔵MCUのエミュレーションはサポートしていません。

4 HDIパラメータ

4.1 アドレス領域

HDIコマンドラインインタフェースでの領域指定やトレースウインドウで表示されるアドレス領域 (Area) のパラメータは、表 4.1のとおりです。

表 4.1 アドレス領域パラメータ

HDIパラメータ (トレース表示)	アドレス領域	説明
ROM (ROM)	内蔵ROM	MCU内蔵ROM領域を示します。リードアクセスのみ可能で、ライトアクセスはできません。
RAM (RAM)	内蔵RAM	MCU内蔵RAM領域を示します。リード/ライトアクセス可能です。
IO (I/O)	内蔵I/Oレジスタ	MCU内蔵I/Oレジスタ領域を示します。
CACHE (Cache)	内蔵キャッシュ	MCU内蔵キャッシュ領域を示します。
TAR16 (Tar16)	ユーザメモリ (16ビットバス)	16ビットバスのユーザメモリを示します。
TAR8 (Tar8)	ユーザメモリ (8ビットバス)	8ビットバスのユーザメモリを示します。
EMU16 (Emu16)	エミュレーションメモリ (16ビットバス)	16ビットバスのエミュレーションメモリを示します。
EMU8 (Emu8)	エミュレーションメモリ (8ビットバス)	8ビットバスのエミュレーションメモリを示します。

4.2 バスステータス

HDIコマンドラインインタフェースでの条件指定やトレースで表示されるバスステータス (bus) のパラメータは表 4.2のとおりです。

表 4.2 バスステータスパラメータ

HDIパラメータ (トレース表示)	バスステータス	説明
DMAC (DMAC)	内蔵DMAC	MCU内蔵DMACによるアクセスを示します。
CACHE (Cache)	キャッシュフィル	MCU内蔵キャッシュフィルサイクルを示します。
DATA (Data)	CPUデータアクセス	CPUの命令実行のためのデータアクセスを示します。
PROG (Prog)	CPU命令フェッチ	CPUの命令フェッチアクセスを示します。
SLEEP_DMCA (Sleep:DMCA)	スリープ状態	CPUがスリープ状態のときにDMACサイクルが発生したことを示します。

5 エラー発生時の処理

E6000エミュレータをご使用中に動作エラーが発生した場合は、お手数ですが下記故障症状調査書に症状をご記入のうえ、担当営業までFAXでご連絡いただくようお願い申し上げます。

故障症状調査書

ご購入営業担当行

お客様ご芳名 会社名 _____
ご担当者名 _____ 様
TEL _____
FAX _____

- 1) 不具合発生製品型名およびシステム構成
 - a) E6000エミュレータ (HS7050EPI60H) シリアルNo. _____、レビジョン _____
(ケース裏面に表示しています： シリアルNo. は数字4桁、レビジョンはそれに続くアルファベットです)
 - b) PCインタフェースボード
型式 HS _____ H、 シリアルNo. _____、レビジョン _____
(基板上に捺印表示しています)
 - c) ユーザシステムインタフェースケーブル
型式 HS _____ H、 シリアルNo. _____、レビジョン _____
(基板上に捺印表示しています)
 - d) オプションメモリボード
型式 HS6000EMS _____ H、 シリアルNo. _____、レビジョン _____
(基板上に捺印表示しています)
 - e) HDI (HS7040EPI60SF) バージョンV _____
(FDにVx. xxと表示しています)
 - f) ご使用になっているPC
メーカー名 _____、 型式 _____
使用OS (Windows®95, Windows®98, WindowsNT® ←いずれかに○)

- 2) ターゲットシステムの使用条件
 - a) デバッグ対象マイコン型名：SH/ _____
 - b) 動作モード：モード _____
 - c) ターゲットシステム電圧： _____ V
 - d) 使用クロック： (貸出しクロック、Xtal発振、外部クロック入力 ←いずれかに○)
 - e) 動作周波数： _____ MHz

3) エラー発生状況

a~bのいずれかに○をつけ、内容を記載してください。

a) HDIがLink upしない

(エラーメッセージ: _____)

b) デバッグ中にエラーが発生

下記の各項目についてエラー内容を記載してください。

4) メモリのデータ化けは発生していますか？ (はい、 いいえ ←いずれかに○)

a) データ化けを起こしている箇所のMemory Mapping設定

(ROM, RAM, I/O, Emulator, User, その他_____ ←いずれかに○)

b) データ化けを起こしている箇所はMemory Windowでリード/ライトできますか？

(はい、 いいえ ←いずれかに○)

5) ターゲットシステムに対して入出力できない特定の信号はありますか？

(はい、 いいえ ←いずれかに○)

a) 信号名: _____、ピン番号: _____

b) 信号レベル異常: (High固定、Low固定、中間レベル ←いずれかに○)

6) 上記以外のエラーについては、下記に症状を記載いただくようお願いいたします。

SH7050シリーズ E6000補足説明書

発行年月 2003年6月26日 Rev.2.00

発行 株式会社ルネサス テクノロジ 営業企画統括部
〒100-0004 東京都千代田区大手町 2-6-2

編集 株式会社ルネサス小平セミコン 技術ドキュメント部

SH7050 シリーズ
E6000 補足説明書
HS7050EPI60HJ



ルネサスエレクトロニクス株式会社
神奈川県川崎市中原区下沼部1753 〒211-8668

RJJ10B0010-0200H