

お客様各位

---

## カタログ等資料中の旧社名の扱いについて

---

2010年4月1日を以ってNECエレクトロニクス株式会社及び株式会社ルネサステクノロジが合併し、両社の全ての事業が当社に承継されております。従いまして、本資料中には旧社名での表記が残っておりますが、当社の資料として有効ですので、ご理解の程宜しくお願ひ申し上げます。

ルネサスエレクトロニクス ホームページ (<http://www.renesas.com>)

2010年4月1日  
ルネサスエレクトロニクス株式会社

【発行】ルネサスエレクトロニクス株式会社 (<http://www.renesas.com>)

【問い合わせ先】<http://japan.renesas.com/inquiry>

## ご注意書き

1. 本資料に記載されている内容は本資料発行時点のものであり、予告なく変更することがあります。当社製品のご購入およびご使用にあたりましては、事前に当社営業窓口で最新の情報をご確認いただきますとともに、当社ホームページなどを通じて公開される情報に常にご注意ください。
2. 本資料に記載された当社製品および技術情報の使用に関連し発生した第三者の特許権、著作権その他の知的財産権の侵害等に関し、当社は、一切その責任を負いません。当社は、本資料に基づき当社または第三者の特許権、著作権その他の知的財産権を何ら許諾するものではありません。
3. 当社製品を改造、改変、複製等しないでください。
4. 本資料に記載された回路、ソフトウェアおよびこれらに関連する情報は、半導体製品の動作例、応用例を説明するものです。お客様の機器の設計において、回路、ソフトウェアおよびこれらに関連する情報を使用する場合には、お客様の責任において行ってください。これらの使用に起因しお客様または第三者に生じた損害に関し、当社は、一切その責任を負いません。
5. 輸出に際しては、「外国為替及び外国貿易法」その他輸出関連法令を遵守し、かかる法令の定めるところにより必要な手続を行ってください。本資料に記載されている当社製品および技術を大量破壊兵器の開発等の目的、軍事利用の目的その他軍事事務の目的で使用しないでください。また、当社製品および技術を国内外の法令および規則により製造・使用・販売を禁止されている機器に使用することができません。
6. 本資料に記載されている情報は、正確を期すため慎重に作成したのですが、誤りがないことを保証するものではありません。万一、本資料に記載されている情報の誤りに起因する損害がお客様に生じた場合においても、当社は、一切その責任を負いません。
7. 当社は、当社製品の品質水準を「標準水準」、「高品質水準」および「特定水準」に分類しております。また、各品質水準は、以下に示す用途に製品が使われることを意図しておりますので、当社製品の品質水準をご確認ください。お客様は、当社の文書による事前の承諾を得ることなく、「特定水準」に分類された用途に当社製品を使用することができません。また、お客様は、当社の文書による事前の承諾を得ることなく、意図されていない用途に当社製品を使用することができません。当社の文書による事前の承諾を得ることなく、「特定水準」に分類された用途または意図されていない用途に当社製品を使用したことによりお客様または第三者に生じた損害等に関し、当社は、一切その責任を負いません。なお、当社製品のデータ・シート、データ・ブック等の資料で特に品質水準の表示がない場合は、標準水準製品であることを表します。  
標準水準： コンピュータ、OA 機器、通信機器、計測機器、AV 機器、家電、工作機械、パーソナル機器、産業用ロボット  
高品質水準： 輸送機器（自動車、電車、船舶等）、交通用信号機器、防災・防犯装置、各種安全装置、生命維持を目的として設計されていない医療機器（厚生労働省定義の管理医療機器に相当）  
特定水準： 航空機器、航空宇宙機器、海中継機器、原子力制御システム、生命維持のための医療機器（生命維持装置、人体に埋め込み使用するもの、治療行為（患部切り出し等）を行うもの、その他直接人命に影響を与えるもの）（厚生労働省定義の高度管理医療機器に相当）またはシステム等
8. 本資料に記載された当社製品のご使用につき、特に、最大定格、動作電源電圧範囲、放熱特性、実装条件その他諸条件につきましては、当社保証範囲内でご使用ください。当社保証範囲を超えて当社製品をご使用された場合の故障および事故につきましては、当社は、一切その責任を負いません。
9. 当社は、当社製品の品質および信頼性の向上に努めておりますが、半導体製品はある確率で故障が発生したり、使用条件によっては誤動作したりする場合があります。また、当社製品は耐放射線設計については行っておりません。当社製品の故障または誤動作が生じた場合も、人身事故、火災事故、社会的損害などを生じさせないようお客様の責任において冗長設計、延焼対策設計、誤動作防止設計等の安全設計およびエージング処理等、機器またはシステムとしての出荷保証をお願いいたします。特に、マイコンソフトウェアは、単独での検証は困難なため、お客様が製造された最終の機器・システムとしての安全検証をお願いいたします。
10. 当社製品の環境適合性等、詳細につきましては製品個別に必ず当社営業窓口までお問合せください。ご使用に際しては、特定の物質の含有・使用を規制する RoHS 指令等、適用される環境関連法令を十分調査のうえ、かかる法令に適合するようご使用ください。お客様がかかる法令を遵守しないことにより生じた損害に関し、当社は、一切その責任を負いません。
11. 本資料の全部または一部を当社の文書による事前の承諾を得ることなく転載または複製することを固くお断りいたします。
12. 本資料に関する詳細についてのお問い合わせその他お気付きの点等がございましたら当社営業窓口までご照会ください。

注 1. 本資料において使用されている「当社」とは、ルネサスエレクトロニクス株式会社およびルネサスエレクトロニクス株式会社とその総株主の議決権の過半数を直接または間接に保有する会社をいいます。

注 2. 本資料において使用されている「当社製品」とは、注 1 において定義された当社の開発、製造製品をいいます。

# SH-4A、SH4AL-DSP用 E200F エミュレータ ユーザーズマニュアル 別冊 SH7730 ご使用時の補足説明

ルネサスマイクロコンピュータ開発環境システム  
SuperH™ファミリ／SH7730シリーズ

E200F for SH7730 R0E877300EMU00J



## 本資料ご利用に際しての留意事項

1. 本資料は、お客様に用途に応じた適切な弊社製品をご購入いただくための参考資料であり、本資料中に記載の技術情報について弊社または第三者の知的財産権その他の権利の実施、使用を許諾または保証するものではありません。
2. 本資料に記載の製品データ、図、表、プログラム、アルゴリズムその他応用回路例など全ての情報の使用に起因する損害、第三者の知的財産権その他の権利に対する侵害に関し、弊社は責任を負いません。
3. 本資料に記載の製品および技術を大量破壊兵器の開発等の目的、軍事利用の目的、あるいはその他軍事用途の目的で使用しないでください。また、輸出に際しては、「外国為替および外国貿易法」その他輸出関連法令を遵守し、それらの定めるところにより必要な手続を行ってください。
4. 本資料に記載の製品データ、図、表、プログラム、アルゴリズムその他応用回路例などの全ての情報は本資料発行時点のものであり、弊社は本資料に記載した製品または仕様等を予告なしに変更することがあります。弊社の半導体製品のご購入およびご使用に当たりましては、事前に弊社営業窓口で最新の情報をご確認いただけますとともに、弊社ホームページ(<http://www.renesas.com>)などを通じて公開される情報に常にご注意ください。
5. 本資料に記載した情報は、正確を期すため慎重に制作したのですが、万一本資料の記述の誤りに起因する損害がお客様に生じた場合においても、弊社はその責任を負いません。
6. 本資料に記載の製品データ、図、表などに示す技術的な内容、プログラム、アルゴリズムその他応用回路例などの情報を流用する場合は、流用する情報を単独で評価するだけでなく、システム全体で十分に評価し、お客様の責任において適用可否を判断してください。弊社は、適用可否に対する責任を負いません。
7. 本資料に記載された製品は、各種安全装置や運輸・交通用、医療用、燃焼制御用、航空宇宙用、原子力、海底中継用の機器・システムなど、その故障や誤動作が直接人命を脅かしあるいは人体に危害を及ぼすおそれのあるような機器・システムや特に高度な品質・信頼性が要求される機器・システムでの使用を意図して設計、製造されたものではありません（弊社が自動車用と指定する製品を自動車に使用する場合を除きます）。これらの用途に利用されることをご検討の際には、必ず事前に弊社営業窓口へご照会ください。なお、上記用途に使用されたことにより発生した損害等について弊社はその責任を負いかねますのでご了承願います。
8. 第7項にかかわらず、本資料に記載された製品は、下記の用途には使用しないでください。これらの用途に使用されたことにより発生した損害等につきましては、弊社は一切の責任を負いません。
  - 1) 生命維持装置。
  - 2) 人体に埋め込み使用するもの。
  - 3) 治療行為（患部切り出し、薬剤投与等）を行うもの。
  - 4) その他、直接人命に影響を与えるもの。
9. 本資料に記載された製品のご使用につき、特に最大定格、動作電源電圧範囲、放熱特性、実装条件およびその他諸条件につきましては、弊社保証範囲内でご使用ください。弊社保証値を越えて製品をご使用された場合の故障および事故につきましては、弊社はその責任を負いません。
10. 弊社は製品の品質および信頼性の向上に努めておりますが、特に半導体製品はある確率で故障が発生したり、使用条件によっては誤動作したりする場合があります。弊社製品の故障または誤動作が生じた場合も人身事故、火災事故、社会的損害などを生じさせないよう、お客様の責任において冗長設計、延焼対策設計、誤動作防止設計などの安全設計（含むハードウェアおよびソフトウェア）およびエージング処理等、機器またはシステムとしての出荷保証をお願いいたします。特にマイコンソフトウェアは、単独での検証は困難なため、お客様が製造された最終の機器・システムとしての安全検証をお願いいたします。
11. 本資料に記載の製品は、これを搭載した製品から剥がれた場合、幼児が口に入れて誤飲する等の事故の危険性があります。お客様の製品への実装後に容易に本製品が剥がれることがなきよう、お客様の責任において十分な安全設計をお願いします。お客様の製品から剥がれた場合の事故につきましては、弊社はその責任を負いません。
12. 本資料の全部または一部を弊社の文書による事前の承諾なしに転載または複製することを固くお断りいたします。
13. 本資料に関する詳細についてのお問い合わせ、その他お気付きの点等がございましたら弊社営業窓口までご照会ください。



---

# 目次

---

1.	エミュレータとユーザシステムとの接続について.....	1
1.1	E200Fエミュレータの構成部品.....	1
1.2	E200Fエミュレータとユーザシステムの接続.....	3
1.3	ユーザシステム上に実装するH-UDIポートコネクタ.....	4
1.4	H-UDIポートコネクタのピン配置.....	5
1.5	H-UDIポートコネクタとチップ間の推奨接続例.....	6
1.5.1	推奨接続例(38 ピンタイプ).....	6
1.5.2	部品高さ制限.....	8
2.	SH7730 ご使用時のソフトウェア仕様.....	9
2.1	E200FエミュレータとSH7730 の相違点.....	9
2.2	SH7730 ご使用時のエミュレータ特有機能.....	14
2.2.1	トレース機能使用時の注意事項.....	14
2.2.2	JTAG(H-UDI)クロック(TCK)、AUD クロック(AUDCK)使用時の注意事項.....	17
2.2.3	[Breakpoint]ダイアログボックス設定時の注意事項.....	17
2.2.4	[Event Condition]ダイアログボックス、BREAKCONDITION_SET コマンド設定時の注意事項.....	19
2.2.5	UBC_MODE コマンド設定時の注意事項.....	19
2.2.6	PPC_MODE コマンド設定時の注意事項.....	19
3.	トレースユニットの接続準備.....	21
3.1	E200Fトレースユニットとユーザシステムの接続.....	21
3.2	トレースユニット用コネクタの実装.....	21
3.2.1	ユーザシステム上に実装するトレースユニット用コネクタ.....	21
3.2.2	ユーザシステム側コネクタのピン配置.....	21
3.2.3	推奨フットパターン.....	22
3.2.4	部品の高さ制限.....	22
3.2.5	トレースユニット用コネクタのピン配置.....	23
3.2.6	トレースユニット用コネクタのレイアウト.....	29
3.2.7	トレースユニットご使用時の制限事項.....	30
3.2.8	貸し出しメモリ制御信号の説明.....	31





---

# 1. エミュレータとユーザシステムとの接続について

---

## 1.1 E200F エミュレータの構成

E200F エミュレータは、SH7730 をサポートしています。

表 1.1 に、E200F エミュレータの構成を示します。

## 1. エミュレータとユーザシステムとの接続について

表 1.1 E200F エミュレータの構成品

分類	品名	構成品外観	数量	備考
ハードウェア	エミュレータ本体		1	R0E0200F2EMU00 縦：185.0 mm、横：130.0 mm、 幅：45.0 mm、質量：321 g
	AC アダプタ		1	入力：100-240V 出力：12V 4.0A 縦：120.0 mm、横：72.0 mm 高さ：27.0 mm、質量：400 g 
	AC ケーブル		1	長さ：2 m
	USB ケーブル		1	長さ：1.5 m、質量：50.6 g
	外部プローブ		1	長さ：500 mm 1~4 ピン：プローブ入力端子 T：トリガ出力端子 G：GND 端子
ソフトウェア	E200F エミュレータ セットアップ プログラム、  SH-4A、SH4AL-DSP 用 E200F エミュレータ ユーザズマニュアル、  別冊 SH7730 ご使用時の補足説明 <sup>【注】</sup>		1	R0E0200F0EMU00S  R0E0200F0EMU00J R0E0200F0EMU00E  R0E877300EMU00J R0E877300EMU00E (CD-R で提供)

【注】 その他 E200F でサポートしているデバイスの個別マニュアルが収録されています。  
対象デバイスを確認の上対象となる個別マニュアルをご参照ください。

### 1.2 E200F エミュレータとユーザシステムの接続

E200F エミュレータを接続するためには、ユーザシステム上に、H-UDI ポートコネクタを実装する必要があります。ユーザシステム設計の際、下記に示す H-UDI ポートコネクタとチップ間の推奨接続例を参考にしてください。

また、E10A-USB で推奨している 14 ピンタイプと 36 ピンタイプのコネクタとは接続できません。38 ピンタイプは E10A-USB の 38 ピン用オプションと同一仕様です。ユーザシステム設計の際には、E200F ユーザーズマニュアルおよび関連するデバイスのハードウェアマニュアルを必ずよくお読みになってください。

H-UDI ポートコネクタには、以下に示すように 38 ピンタイプ、36 ピンタイプ、14 ピンタイプがありますが、SH7730 用 E200F エミュレータでは、38 ピンタイプをご使用ください。

#### (1) 38ピンタイプ (AUD機能有り、高密度、高速対応コネクタ)

高密度、高速化に対応した38ピンコネクタで、AUDトレース機能の大容量のリアルタイムトレースが可能です。また、指定した範囲内のメモリアクセス (メモリアクセスアドレスやメモリアクセスデータ) をトレース取得するウィンドウトレース機能もサポートします。

#### (2) 36ピンタイプ (AUD機能有り)

AUDトレース機能に対応した36ピンコネクタで、大容量のリアルタイムトレースが可能です。また、指定した範囲内のメモリアクセス (メモリアクセスアドレスやメモリアクセスデータ) をトレース取得するウィンドウトレース機能もサポートします。36ピンコネクタではSH7730用E200Fエミュレータを接続できません。E10A-USB (AUD機能有り) をご使用ください。

#### (3) 14ピンタイプ (AUD機能無し)

H-UDI機能のみをサポートしており、AUDトレース機能を使用することはできません。SH7730用E200Fエミュレータでは、接続できません。E10A-USBをご使用ください。

## 1. エミュレータとユーザシステムとの接続について

---

### 1.3 ユーザシステム上に実装する H-UDI ポートコネクタ

SH7730 用 E200F エミュレータが推奨する H-UDI ポートコネクタを表 1.2 に示します。

表 1.2 推奨コネクタ

	型名	メーカー	仕様
38 ピン コネクタ	2-5767004-2	タイコエレクトロニクス アンブ株式会社	38 ピン Mictor コネクタ

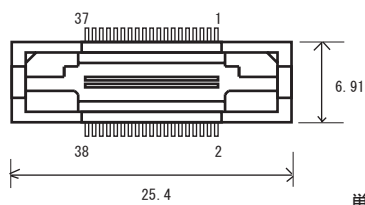
#### 【留意事項】

H-UDI ポートコネクタ実装時、38 ピンコネクタ使用時は、クロストークノイズ等の低減のために他の信号線をコネクタ実装部に配線しないでください。

## 1.4 H-UDI ポートコネクタのピン配置

コネクタ型名：2-5767004-2 (MICTOR) タイコエレクトロニクスアンプ株式会社

ピン番号	信号名	入力/出力 【注1】	SH7730 ピン番号	備考	ピン番号	信号名	入力/出力 【注1】	SH7730 ピン番号	備考
1	N. C.	—			20	N. C.	—		
2	N. C.	—			21	_TRST 【注2】	入力	136	
3	MPMD (GND) 【注4】	—			22	N. C.	—		
4	N. C.	—			23	N. C.	—		
5	_LUCON (GND) 【注3】	—			24	AUDATA3	出力	130	
6	AUDCK	出力	124		25	N. C.	—		
7	N. C.	—			26	AUDATA2	出力	131	
8	_ASEBRK/ BRKACK 【注2】	入出力	128		27	N. C.	—		
9	_RESET 【注2】	出力	193	ユーザの リセット	28	AUDATA1	出力	133	
10	N. C.	—			29	N. C.	—		
11	TD0	出力	120		30	AUDATA0	出力	135	
12	UVCC_AUD	出力			31	N. C.	—		
13	N. C.	—			32	AUDSYNC	出力	129	
14	UVCC	出力			33	N. C.	—		
15	TCK	入力	139		34	N. C.	—		
16	N. C.	—			35	N. C.	—		
17	TMS	入力	137		36	N. C.	—		
18	N. C.	—			37	N. C.	—		
19	TD1	入力	138		38	N. C.	—		



単位：mm

H-UDIポートコネクタ（上面図）

図 1.1 H-UDI ポートコネクタのピン配置(38 ピン)

## 1. エミュレータとユーザシステムとの接続について

### 1.5 H-UDI ポートコネクタとチップ間の推奨接続例

#### 1.5.1 推奨接続例(38 ピンタイプ)

SH7730 用 E200F エミュレータ使用時の H-UDI ポートコネクタ(38 ピンタイプ)とチップ間の推奨接続例を図 1.2 に示します。

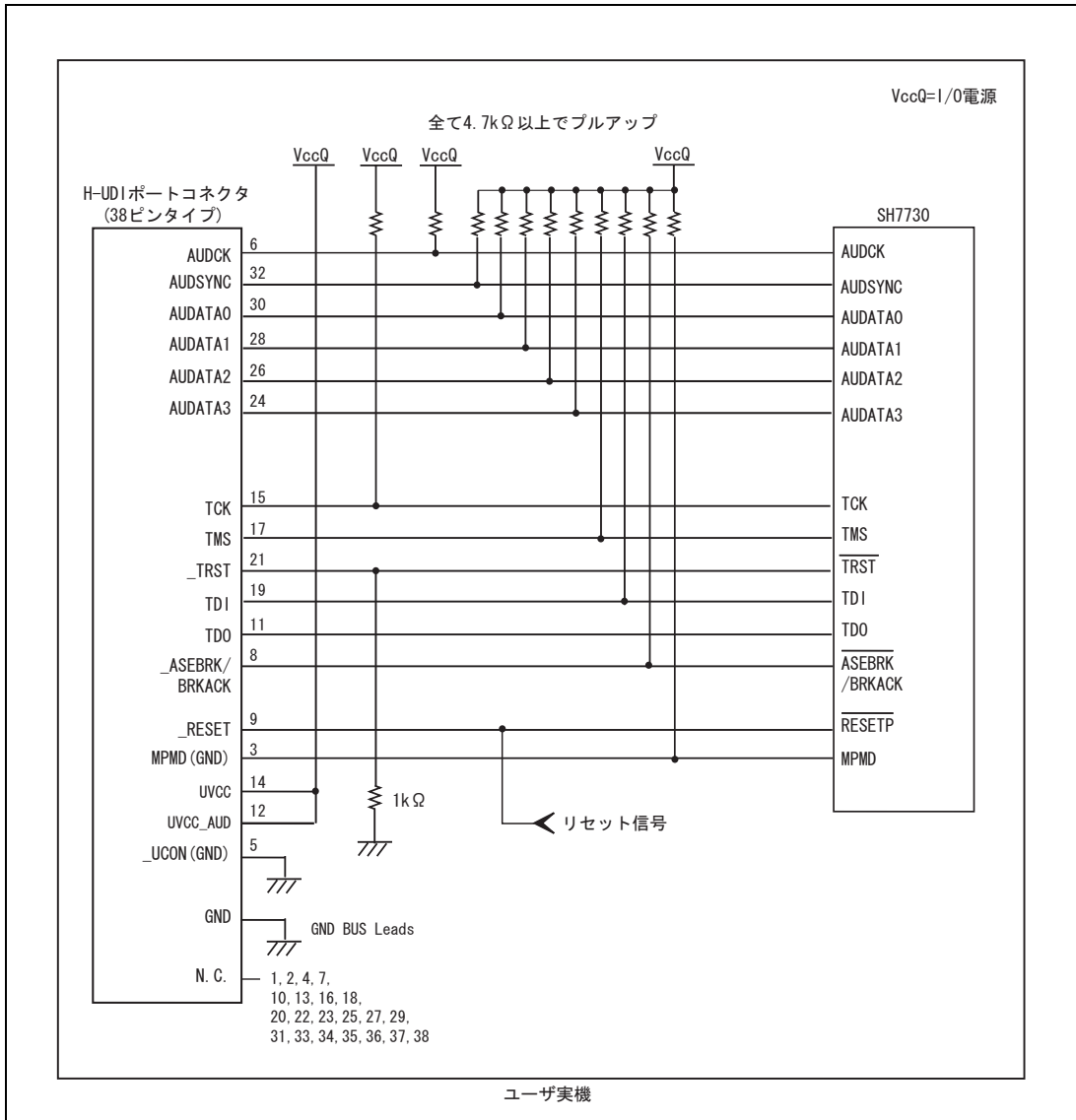


図 1.2 SH7730 用 E200F 使用時の H-UDI ポートコネクタ - チップ間の推奨接続例(38 ピンタイプ)

## 1. エミュレータとユーザシステムとの接続について

---

- 【注】
1. H-UDI ポートコネクタの N.C.ピンには何も接続しないでください。
  2. MPMD 端子は、E200F を接続する場合"0"ですが、E200F を未接続状態で動作させる場合、信号レベルを"1"にする必要があります。  
E200F を使用する場合 : MPMD = " 0 "  
E200F を使用しない場合 : MPMD = " 1 "  
図 1.2 は、E200F 接続時"0"(GND 接続)になるように、E200F のユーザインタフェースケーブルを接続した時、GND となる回路例です。
  3. プルアップに連抵抗を使用する場合、他の端子によるノイズの影響を受ける可能性がありますので TCK は他の抵抗と分けてください。
  4. /TRST 端子は H-UDI の使用の有無にかかわらず電源投入時に一定期間ローレベルにしなければなりません。したがって 1 キロオームの抵抗でプルダウンし、リセット後に PULCR レジスタの PUL10=0 にして/TRST 端子の電流をカットするようにしてください。
  5. H-UDI ポートコネクタとチップ間のパターン長はできるだけ短くしてください。また、基板上で H-UDI ポートコネクタとチップ間以外への信号線の引き回しは行わないでください。
  6. MPU の H-UDI と AUD は VccQ 電圧で動作するため、UVCC 端子には VccQ 電圧のみ供給してください。
  7. 図に記載されている抵抗値は、参考値です。
  8. E200F エミュレータを使用しない場合の端子処理については、関連するデバイスのハードウェアマニュアルを参照してください。
  9. AUDCK 端子は、H-UDI ポートコネクタとチップ間のパターンを GND ガードしてください。

## 1. エミュレータとユーザシステムとの接続について

### 1.5.2 部品高さ制限

ユーザシステム側のコネクタ周辺には部品高さ制限（5mm 以下）となるようにお願いします。（E200F H-UDI プローブ側のコネクタはストレートタイプ（プラグ）です。）

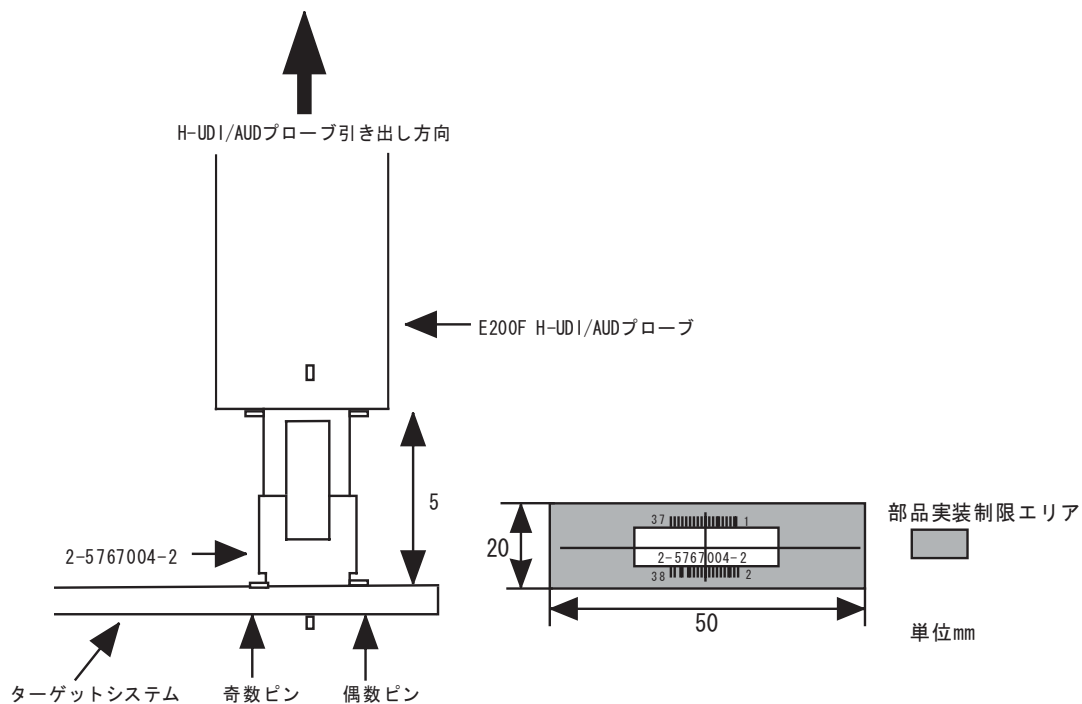


図 1.3 部品高さ制限



---

## 2. SH7730 ご使用時のソフトウェア仕様

---

### 2.1 E200F エミュレータと SH7730 の相違点

- (1) E200Fエミュレータは、システム起動時に汎用レジスタやコントロールレジスタの一部を初期化していますので注意してください(表2.1)。なお、SH7730の初期値は不定です。

表 2.1 E200F エミュレータでのレジスタ初期値

状態	レジスタ名	E200F エミュレータ
E200F エミュレータ 起動時	R0 ~ R14	H'00000000
	R15 (SP)	H'A0000000
	R0_BANK ~ R7_BANK	H'00000000
	PC	H'A0000000
	SR	H'700000F0
	GBR	H'00000000
	VBR	H'00000000
	MACH	H'00000000
	MACL	H'00000000
	PR	H'00000000
	DBR	H'00000000
	SGR	H'000000F0
	SPC	H'00000000
	SSR	H'00000000
	FPUL	H'00000000
	FPSCR	H'00040001
	FR0 ~ FR15	H'00000000
	XF0 ~ XF15	H'00000000

- (2) H-UDIはE200Fエミュレータで使用しているので、アクセスしないでください。

## 2. SH7730 ご使用時のソフトウェア仕様

---

### (3) 低消費電力状態 (スリープ、ソフトウェアスタンバイ、モジュールスタンバイ)

SH7730には、低消費電力状態としてスリープ状態、ソフトウェアスタンバイ状態、モジュールスタンバイ状態があります。スリープ状態、ソフトウェアスタンバイ状態は、SLEEP命令の実行により状態を切り替えます。E200Fエミュレータ使用時は、スリープ状態は通常の解除要因の他に、[Stop]ボタンによっても状態が解除され、ブレイクします。

#### 【留意事項】

SLEEP 命令実行による低消費電力状態中に、メモリ参照や変更をしないでください。

### (4) リセット信号

SH7730のリセット信号は、GOボタンおよびSTEP系ボタンをクリックすることによるエミュレーションで有効です。E200Fエミュレータのコマンド待ち状態では、リセット信号はSH7730に入力されません。

#### 【留意事項】

PRESET # 端子が"Low"状態、または WAIT 制御信号がアクティブのままユーザプログラムをブレイクしないでください。TIMEOUT エラーが発生します。また、ブレイク中に WAIT 制御信号がアクティブ状態になると、メモリアクセス時に TIMEOUT エラーが発生します。

### (5) ダイレクトメモリアクセスコントローラ(DMAC)

DMACはE200Fエミュレータ使用時でも機能しています。転送要求が発生すると、DMA転送を実行します。

### (6) ユーザプログラム実行中のメモリアクセス

ユーザプログラム実行中にメモリウィンドウ等からメモリアクセスした場合、E200Fエミュレータ内部でユーザプログラムの実行を一旦停止してメモリアクセスし、その後ユーザプログラムを再実行しています。したがって、ユーザプログラムのリアルタイム性はありません。

参考値として、以下の環境でのユーザプログラムの停止時間を示します。

環境

ホストPC : Pentium®IV 3GHz

JTAGクロック : 30MHz

コマンドラインウィンドウから1バイトメモリアクセスを行った場合、停止時間は約45 msとなります。

### (7) ユーザプログラムブレイク中のメモリアクセス

E200Fエミュレータは、フラッシュメモリ領域に対してダウンロードすることができます。(SH-4A、SH4AL-DSP用 E200F エミュレータユーザズマニュアル「6.22章 フラッシュメモリへのダウンロード機能」参照)

しかし他のメモリアイト操作はRAM領域に対してのみ可能です。したがって、メモリアイト、BREAKPOINT等の設定はRAM領域のみに行ってください。

## (8) ユーザプログラムブレイク中のキャッシュ操作

キャッシュイネーブルの場合、E200Fエミュレータは以下の方法でメモリアクセスしています。

メモリアイト時：      キャッシュに書き込み、外部ヘシングルライトを発行します。LRUの更新は行いません。

メモリアード時：      キャッシュから読み出しを行います。LRUの更新は行いません。

したがって、ユーザプログラムブレイク中にメモリアードやライト操作を行っても、キャッシュの状態は変化しません。

ブレイクポイント設定時：命令キャッシュを無効にします。

## (9) ポートGについて

AUDは、以下に示すようにマルチプレクスされています。

表 2.2 マルチプレクス一覧表

ポート	機能 1	機能 2
G	PTG5 入出力 (ポート) [注]	AUDCK (AUD)
G	PTG4 入出力 (ポート) [注]	/AUDSYNC (AUD)
G	PTG3 入出力 (ポート) [注]	AUDATA3 (AUD)
G	PTG2 入出力 (ポート) [注]	AUDATA2 (AUD)
G	PTG1 入出力 (ポート) [注]	AUDATA1 (AUD)
G	PTG0 入出力 (ポート) [注]	AUDATA0 (AUD)

【注】 デバイスの AUD 端子を E200F エミュレータに接続していない場合、機能 1 が使用できます。

E200F エミュレータは AUD トレース機能を有効にすると強制的に機能 2 を使用するように変更します。

## (10) UBCについて

[Configuration]ダイアログボックスの[UBC mode]リストボックスで[User]を設定すると、UBCをユーザプログラムで使用することができます。

また、[Configuration]ダイアログボックスの[UBC mode]リストボックスで[EML]と設定している場合は、E200FエミュレータでUBCを使用していますので、ユーザプログラムで使用しないでください。

### (11) ブレーク中のメモリアクセスについて

MMUが有効でブレーク中にメモリアクセスによりTLBエラーが発生した場合は、TLB例外抑止するか、ユーザ例外ハンドラにジャンプするかを選択することができます。[Configuration]ダイアログボックスの[TLB Mode]で選択を行います。[TLB miss exception is enable]を選択している場合、TLB例外ハンドラが正しく動作しないと「Communication Timeoutエラー」が発生します。[TLB miss exception is disable]を選択している場合、TLB例外が発生してもTLB例外ハンドラにジャンプしません。したがって、TLB例外ハンドラが正しく動作しない場合にでも「Communication Timeoutエラー」は発生しませんが、メモリ内容が正しく表示されない場合があります。

### (12) セッションロードについて

[Configuration]ダイアログボックスの[JTAG clock]の情報は、セッションロードで回復されません。このため、TCK=1.25MHzになります。

### (13) [IO]ウィンドウ

#### • 表示と変更

ユーザブレークコントローラ (User Break Controller) は、E200Fエミュレータが使用するため、値の変更は行わないでください。

E200Fエミュレータでは[IO]ウィンドウから内蔵I/Oレジスタにアクセスできますが、バスステートコントローラのSDMRレジスタに書き込む際には注意が必要です。SDMRレジスタに対して書き込みを行う場合、書き込みを行うアドレスをあらかじめI/Oレジスタ定義ファイル(SH7730.IO)に設定してから起動してください。I/Oレジスタファイルは、I/Oレジスタファイル作成後、デバイス仕様が変更になることがあります。I/Oレジスタファイルの各I/Oレジスタと、デバイスマニュアル記載のアドレスに相違がある場合は、デバイスマニュアルの記載にしたがって修正してご使用ください。I/Oレジスタは、I/Oレジスタファイルのフォーマットにしたがい、カスタマイズすることが可能です。なお、E200Fエミュレータでは、ビットフィールド機能についてはサポートしていませんので、ご了承ください。

- ベリファイ

[IO]ウィンドウにおいては、入力値のベリファイ機能は無効です。

(14) 不当命令

不当命令をSTEP実行すると、次のプログラムカウンタに進みません。

(15) [デバッグ]メニューの[CPUのリセット]、[リセット後実行]について

[Configuration]ダイアログボックスの[Reset Mode]が[Auto]の場合、[CPUのリセット]、[リセット後実行]時にH-UDIリセットを発行します。

H-UDIリセットでは、クロックパルスジェネレータおよびRCLKウォッチドッグタイマは初期化されません。

[User]を選択した状態で[CPUのリセット]、[リセット後実行]を行うとユーザシステムのリセット信号入力待ちになります。

## 2.2 SH7730 ご使用時のエミュレータ特有機能

### 2.2.1 トレース機能使用時の注意事項

E200F エミュレータには、表 2.3 示すトレース機能が使用できます。

表 2.3 トレース機能一覧

機能	内蔵トレース	AUD トレース	メモリ出力トレース
分岐トレース機能	可 (8 分岐)	可	可
範囲内メモリアクセストレース機能	可 (8 事象)	可	可
ソフトウェアトレース機能	可 (8 事象)	可	可

#### (1) 内蔵トレース機能 (Internal trace)

[Trace mode]ページの[Trace type]グループボックス中の、[Internal trace] ラジオボタンを選択することによって有効となる機能です。

ご使用になるトレース条件を設定して使用してください。

#### 【留意事項】

1. プログラム実行 (ステップ実行を含む) 開始、終了時に割り込みが発生した場合、エミュレータ使用領域のアドレスがトレース取得されることがあります。このとき、ニモニック、オペランドの表示箇所に来のメッセージが表示されます。このアドレスはユーザプログラムのアドレスではないので、無視してください。

\*\*\* EML \*\*\*

2. 例外分岐取得時において、完了型例外が発生したとき、例外発生したアドレスの次のアドレスが取得されます。
3. 以下の分岐命令は、トレース取得できません。
  - ・ BF, BT 命令のうち、ディスプレイースメント値が 0 の場合
  - ・ リセットによる、H'A0000000 への分岐

(2) AUD トレース機能 (AUD trace)

デバイスの AUD 端子を E200F エミュレータに接続している場合に有効なトレース機能です。

[Trace mode]ページの[Trace type]グループボックス中の、[AUD trace]ラジオボタンを選択することによって有効となります。

【留意事項】

1. ユーザプログラム実行中にトレース表示をした場合、二モニック、オペランド、ソース表示は行いません。
2. AUD 分岐トレースは分岐先 / 元アドレス出力時に、前回出力した分岐先アドレスとの差分を出力しています。ウィンドウトレースはアドレス出力時に、前回出力したアドレスとの差分を出力しています。前回出力したアドレスと上位 16 ビットが同じであれば下位 16 ビット、上位 24 ビットが同じであれば下位 8 ビット、上位 28 ビットが同じであれば下位 4 ビットのみ出力します。  
E200F エミュレータではこの差分から 32 ビットアドレスを再生して[Trace]ウィンドウに表示していますが、32 ビットアドレスを表示できない場合があります。この場合は、前の 32 ビットアドレス表示からの差分を表示します。
3. 32 ビットアドレスを表示できない場合には、ソース行は表示しません。
4. E200F エミュレータでは、AUD トレース表示数削減のため、複数回ループする場合においては IP のみカウントアップします。
5. E200F エミュレータでは、[Trace]ウィンドウの最大トレース表示数は 524288 行となります。  
しかしトレースバッファに格納される最大個数は、出力される AUD トレース情報によって異なります。したがって常に上記の個数を取得することはできません。
6. [Configuration]ダイアログボックスの[UBC mode]リストボックスで[User]を設定すると、AUD トレースは取得されません。この場合、[Trace]ウィンドウを終了してください。
7. VIO 機能を使用する場合は、AUD のフルトレースモードを使用しないでください。
8. 例外分岐取得時において、完了型例外が発生したとき、例外発生したアドレスの次のアドレスが取得されます。

## 2. SH7730 ご使用時のソフトウェア仕様

---

### (3) メモリ出力トレース機能 ( User Memory trace )

[Trace mode]ページの[Trace type]グループボックス中の、[User Memory trace] ラジオボタンを選択することによって有効となる機能です。

この機能では、指定したユーザメモリ範囲にトレースデータを書き出します。

[User memory area]グループボックス内の[Start]エディットボックスにトレース出力に使用するメモリ範囲の先頭アドレス、[End Address]エディットボックスにトレース出力に使用するメモリ範囲の終了アドレスを指定してください。

#### 【留意事項】

1. 出力先のメモリ範囲は SystemBus 上のアドレスとなりますので、MMU/キャッシュ対象外です。
2. 出力先のメモリ範囲に、ユーザプログラムがダウンロードされている範囲、ユーザプログラムよりアクセスを行う範囲は指定しないでください。
3. トレース出力範囲は 1MB 以下としてください。



### 2.2.2 JTAG(H-UDI)クロック(TCK)、AUD クロック(AUDCK)使用時の 注意事項

- (1) JTAGクロック ( TCK ) の周波数は、SH7730の周辺モジュールクロック ( CKP ) の周波数より小さくしてください。
- (2) AUDクロック ( AUDCK ) は、133MHz以下になるようにしてください。  
それ以上の周波数が入力されますと、E200Fが正常に動作しなくなります。
- (3) JTAGクロック ( TCK ) の設定値は、[CPUのリセット]、[リセット後実行]を行うと初期化されます。このため、TCKの値は、1.25MHzになります。

### 2.2.3 [Breakpoint]ダイアログボックス設定時の注意事項

- (1) 指定アドレスが奇数時は、偶数に切り捨てます。
- (2) BREAKPOINTは、命令を置き換えることにより実現するので、CS0～CS 6 空間のRAM領域と内蔵RAMにだけ設定できます。
  - 1) 次に示すアドレスには指定できません。
    - CS0～6空間のROM領域
    - 内蔵RAMをのぞくCS0～6空間以外の領域
    - 遅延分岐命令のスロット命令
    - MMUによりリードのみ可に設定されている領域
- (3) ステップ実行中は、BREAKPOINTは無効です。
- (4) BREAKPOINTで停止後、そのアドレスから実行を再開する場合、そのアドレスをシングルステップにより実行し、次のPC値より継続実行を行うため、リアルタイム性はなくなります。
- (5) 遅延分岐命令のスロット命令にBREAKPOINTを設定した場合、PC値は不当な値となります。したがって、遅延分岐命令のスロット命令にBREAKPOINTを設定しないでください。

## 2. SH7730 ご使用時のソフトウェア仕様

---

- (6) [Configuration]ダイアログボックスの[General]ページの[Memory area]グループボックスでNormalを指定した場合、VPMAP\_SETコマンド設定が無効であればコマンド入力時のSH7730のMMUの状態に従って、物理アドレスまたは論理アドレスにBREAKPOINTを設定します。ASID値は、コマンド入力時のSH7730のPTEHレジスタのASID値に従います。また、VPMAP\_SETコマンド設定が有効な場合VP\_MAPテーブルにしたがってアドレス変換した物理アドレスにBREAKPOINTを設定します。ただし、VP\_MAPテーブル範囲外のアドレスに対してはコマンド入力時のSH7730のMMU状態に従います。BREAKPOINT設定後にVP\_MAPテーブルを変更した場合でも、BREAKPOINT設定時のアドレス変換が有効です。
- (7) [Configuration]ダイアログボックスの[General]ページの[Memory area]グループボックスでPhysicalを指定した場合は物理アドレスにBREAKPOINTを設定します。プログラム実行時にSH7730のMMUを無効にしてからBREAKPOINTを設定し、設定後にMMUを元の状態に戻します。対応する論理アドレスでブレイクした場合、ステータスバーおよび[Output]ウィンドウに表示する停止要因は、BREAKPOINTではなく、ILLEGAL INSTRUCTIONになります。
- (8) [Configuration]ダイアログボックスの[General]ページの[Memory area]グループボックスでVirtualを指定した場合は論理アドレスにBREAKPOINTを設定します。プログラム実行時にSH7730のMMUを有効にしてからBREAKPOINTを設定し、設定後にMMUを元の状態に戻します。ASID値の指定がある場合は、指定されたASID値に従う論理アドレスにBREAKPOINTを設定します。E200FエミュレータはASID値を指定値に書き換えてからBREAKPOINTを設定し、設定後にASID値を元の状態に戻します。ASID値の指定がない場合は、コマンド入力時のASID値に従う論理アドレスにBREAKPOINTを設定します。
- (9) BREAKPOINTが設定されるアドレス（物理アドレス）はBREAKPOINTを設定した時点で決まるため、設定後にVP\_MAPテーブルを書き換えてもBREAKPOINTの設定アドレスは変わりません。ただし、VP\_MAPテーブルが変更されたアドレスでBREAKPOINTが成立した場合、ステータスバーおよび[Output]ウィンドウに表示する停止要因は、BREAKPOINTではなくILLEGAL INSTRUCTIONとなります。
- (10) BREAKPOINTのアドレスがROM、フラッシュ領域などで正しく設定できなかった場合、Go実行後に[Memory]ウィンドウ等でREFRESHを行うと[Source], [Disassembly]ウィンドウの該当アドレスの[BP]エリアに が表示されることがあります。ただし、このアドレスではブレイクしません。また、ブレイク条件で停止すると の表示は消えます。

#### 2.2.4 [Event Condition]ダイアログボックス、BREAKCONDITION\_SET コマンド設定時の注意事項

- (1) Event Condition 3の条件は、Go to cursor、Step In、Step Over、Step Out使用時は無効です。
- (2) Event Conditionの条件成立後に複数命令を実行してから停止することがあります。
- (3) 遅延分岐命令のスロット命令ではPCブレークの実行前にプログラムを停止することができません。遅延分岐命令のスロット命令にPCブレーク（実行前停止条件）を設定した場合、分岐先の命令実行前で停止します。

#### 2.2.5 UBC\_MODE コマンド設定時の注意事項

[Configuration]ダイアログボックスにおいて、[UBC mode]リストボックス設定時に[User]と設定した場合、Event Condition の Ch10(IA\_OA\_R)と Ch11(IA\_OA\_DT\_CT\_R)は使用できません。

#### 2.2.6 PPC\_MODE コマンド設定時の注意事項

[Configuration]ダイアログボックスにおいて、[PPC mode]リストボックス設定時に[User]と設定した場合、パフォーマンス解析機能の Ch1、Ch2 とプロファイル機能のオプション 1、オプション 2 は使用できません。

## 2. SH7730 ご使用時のソフトウェア仕様

---

---

## 3. トレースユニットの接続準備

---

### 3.1 E200F トレースユニットとユーザシステムの接続

E200F エミュレータで外部バストレース機能を使用するためには、E200F エミュレータとユーザシステムを、外部バストレースユニットで接続する必要があります。本マニュアルの「3.2 トレースユニット用コネクタの実装」を参考にして、ユーザシステム上にトレースユニット(R0E0200F0ETU00)を接続するためのトレースユニット用コネクタを実装してください。

また、ユーザシステム設計の際には、SH-4A、SH4AL-DSP 用 E200F エミュレータユーザズマニュアルおよび関連するデバイスのハードウェアマニュアルを必ずよくお読みになってください。

### 3.2 トレースユニット用コネクタの実装

#### 3.2.1 ユーザシステム上に実装するトレースユニット用コネクタ

表 3.1 推奨コネクタ

型名	メーカ	仕様
QTH-090-04-L-D-A	Samtec, Inc.	QTH シリーズ 0.5mm ピッチ 180 ピン

#### 【留意事項】

トレースユニット上のコネクタとの接続のため、トレースユニット用コネクタの周囲 6mm 四方に他の部品を実装しないでください。

#### 3.2.2 ユーザシステム側コネクタのピン配置

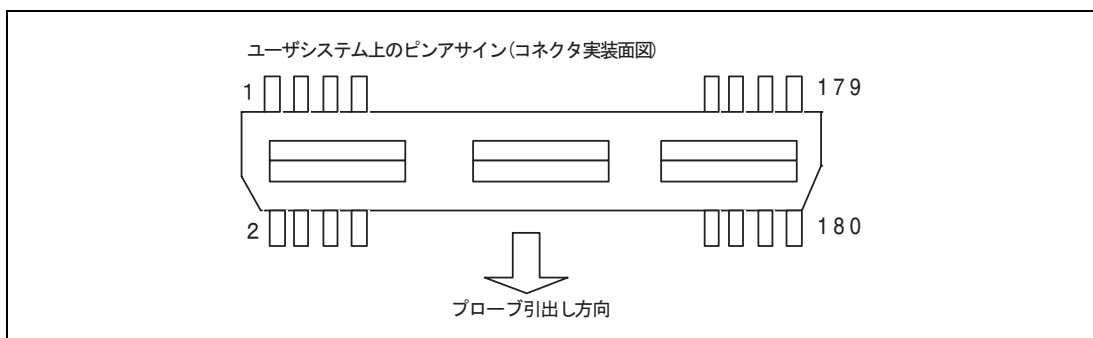


図 3.1 コネクタのピン配置

### 3. トレースユニットの接続準備

#### 3.2.3 推奨フィットパターン

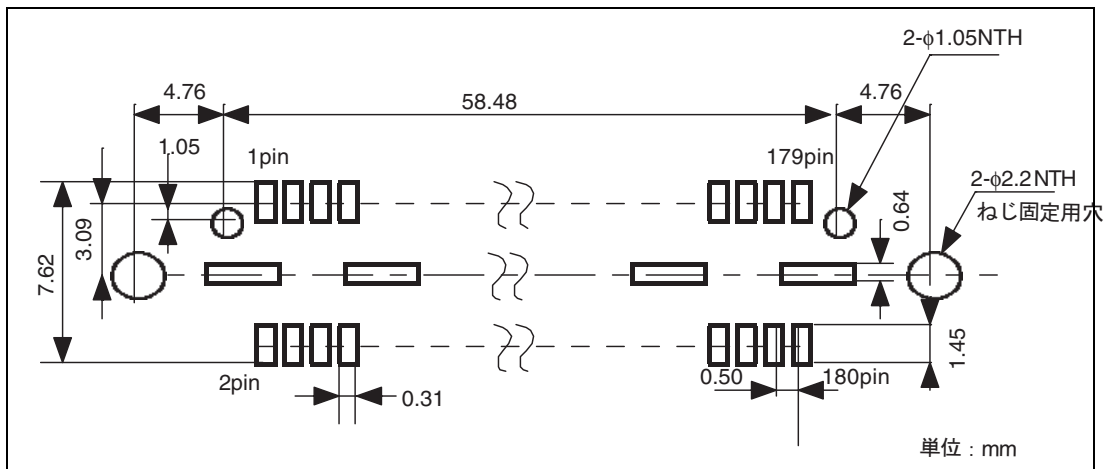


図 3.2 推奨フィットパターン（コネクタ実装面図）

#### 3.2.4 部品の高さ制限

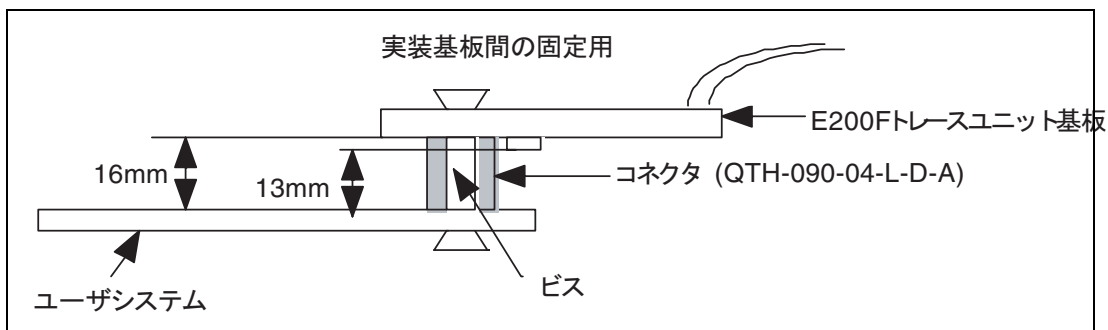


図 3.3 部品の高さ制限

## 3.2.5 トレースユニット用コネクタのピン配置

トレースユニット用コネクタのピン配置を表 3.2 に示します。

表 3.2 トレースユニット用コネクタピン配置

PIN_NO	I/O (CONT)	E200F コネクタ 端子名	SH7730 信号名	信号の意味	備考
1	I	UA-P0	A0/PTT0		
2	I	UA-P1	A1		
3	I	UA-P2	A2		
4	I	UA-P3	A3		
5	I	UA-P4	A4		
6	I	UA-P5	A5		
7	I	UA-P6	A6		
8	I	UA-P7	A7		
9		GND	GND	GND	
10		GND	GND	GND	
11	I	UA-P8	A8		
12	I	UA-P9	A9		
13	I	UA-P10	A10		
14	I	UA-P11	A11		
15	I	UA-P12	A12		
16	I	UA-P13	A13		
17	I	UA-P14	A14		
18	I	UA-P15	A15		
19		GND	GND	GND	
20		GND	GND	GND	
21	I	UA-P16	A16		
22	I	UA-P17	A17		
23	I	UA-P18	A18		
24	I	UA-P19	A19/PTT1		
25	I	UA-P20	A20/PTT2		
26	I	UA-P21	A21/PTT3		
27	I	UA-P22	A22/PTT4		
28	I	UA-P23	A23/PTT5		
29		GND	GND	GND	
30		GND	GND	GND	
31	I	UA-P24	A24/PTT6		
32	I	UA-P25	A25/PTT7		
33	I	UA-P26	GND		
34	I	UA-P27	GND		
35	I	UA-P28	GND		
36	I	UA-P29	GND		
37	I	UA-P30	GND		
38	I	UA-P31	GND		
39		GND	GND	GND	

### 3. トレースユニットの接続準備

表 3.2 トレースユニット用コネクタピン配置 (つづき)

PIN_NO	I/O (CONT)	E200F コネクタ 端子名	SH7730 信号名	信号の意味	備考
40		GND	GND	GND	
41	IO	UD-P0	D0	データバス D0	
42	IO	UD-P1	D1	データバス D1	
43	IO	UD-P2	D2	データバス D2	
44	IO	UD-P3	D3	データバス D3	
45	IO	UD-P4	D4	データバス D4	
46	IO	UD-P5	D5	データバス D5	
47	IO	UD-P6	D6	データバス D6	
48	IO	UD-P7	D7	データバス D7	
49		GND	GND	GND	
50		GND	GND	GND	
51	IO	UD-P8	D8	データバス D8	
52	IO	UD-P9	D9	データバス D9	
53	IO	UD-P10	D10	データバス D10	
54	IO	UD-P11	D11	データバス D11	
55	IO	UD-P12	D12	データバス D12	
56	IO	UD-P13	D13	データバス D13	
57	IO	UD-P14	D14	データバス D14	
58	IO	UD-P15	D15	データバス D15	
59		GND	GND	GND	
60		GND	GND	GND	
61	IO	UD-P16	D16/PTA0	データバス 16/入出力ポート A	
62	IO	UD-P17	D17/ PTA1	データバス 17/入出力ポート A	
63	IO	UD-P18	D18/ PTA2	データバス 18/入出力ポート A	
64	IO	UD-P19	D19/ PTA3	データバス 19/入出力ポート A	
65	IO	UD-P20	D20/ PTA4	データバス 20/入出力ポート A	
66	IO	UD-P21	D21/ PTA5	データバス 21/入出力ポート A	
67	IO	UD-P22	D22/ PTA6	データバス 22/入出力ポート A	
68	IO	UD-P23	D23/ PTA7	データバス 23/入出力ポート A	
69		GND	GND	GND	
70		GND	GND	GND	
71	IO	UD-P24	D24/PTB0	データバス 24/入出力ポート B	
72	IO	UD-P25	D25/PTB1	データバス 25/入出力ポート B	
73	IO	UD-P26	D26/PTB2	データバス 26/入出力ポート B	
74	IO	UD-P27	D27/PTB3	データバス 27/入出力ポート B	
75	IO	UD-P28	D28/PTB4	データバス 28/入出力ポート B	
76	IO	UD-P29	D29/PTB5	データバス 29 入出力ポート B	
77	IO	UD-P30	D30/PTB6	データバス 30/入出力ポート B	
78	IO	UD-P31	D31/PTB7	データバス 31/入出力ポート B	
79		GND	GND	GND	
80		GND	GND	GND	
81	IO	UD-P32	N.C	N.C	



表 3.2 トレースユニット用コネクタピン配置 (つづき)

PIN_NO	I/O (CONT)	E200F コネクタ 端子名	SH7730 信号 名	信号の意味	備考
82	IO	UD-P33	N.C	N.C	
83	IO	UD-P34	N.C		
84	IO	UD-P35	N.C		
85	IO	UD-P36	N.C		
86	IO	UD-P37	N.C		
87	IO	UD-P38	N.C		
88	IO	UD-P39	N.C		
89		GND	GND	GND	
90		GND	GND	GND	
91	IO	UD-P40	N.C	N.C	
92	IO	UD-P41	N.C		
93	IO	UD-P42	N.C		
94	IO	UD-P43	N.C		
95	IO	UD-P44	N.C		
96	IO	UD-P45	N.C		
97	IO	UD-P46	N.C		
98	IO	UD-P47	N.C		
99		GND	GND	GND	
100		GND	GND	GND	
101	IO	UD-P48	N.C	N.C	
102	IO	UD-P49	N.C		
103	IO	UD-P50	N.C		
104	IO	UD-P51	N.C		
105	IO	UD-P52	N.C		
106	IO	UD-P53	N.C		
107	IO	UD-P54	N.C		
108	IO	UD-P55	N.C		
109		GND	GND	GND	
110		GND	GND	GND	
111	IO	UD-P56	N.C	N.C	
112	IO	UD-P57	N.C		
113	IO	UD-P58	N.C		
114	IO	UD-P59	N.C		
115	IO	UD-P60	N.C		
116	IO	UD-P61	N.C		
117	IO	UD-P62	N.C		
118	IO	UD-P63	GND		
119		GND	GND	GND	
120		GND	GND	GND	
121	I	UCONT-P0	WE0/DQMLL	D7-D0 セレクト信号/DQM (SDRAM)	SH7730 の WE0 を接続してください。

### 3. トレースユニットの接続準備

表 3.2 トレースユニット用コネクタピン配置 (つづき)

PIN_NO	I/O (CONT)	E200F コネクタ 端子名	SH7730 信号名	信号の意味	備考
122	I	UCONT-P1	WE1/DQMLU/WE	D15-D8 セレクト信号/DQM (SDRAM)/ PCMCIA メモリアイトサイクル	SH7730 の WE1 を接続してくだ さい。
123	I	UCONT-P2	WE2 DQMUL/ICIORD/PTK6	D23-D16 セレクト信号/DQM (SDRAM)/ PCMCIA I/O リード 入出力ポート K	SH7730 の WE2 を接続してくだ さい。
124	I	UCONT-P3	WE3 DQMUU/ICIOWR/PTK7	D31-D24 セレクト信号/DQM (SDRAM)/ PCMCIA I/O ライト 入出力ポート K	SH7730 の WE3 を接続してくだ さい。
125	I	UCONT-P4	RDWR#	リードライト	SH7730 の RDWP を接続してくだ さい。
126	I	UCONT-P5	RD#	リード	SH7730 の RD を接続してくださ い。
127	I	UCONT-P6	N.C	N.C	
128	I	UCONT-P7	RESETP#	パワーオンリセット	SH7730 の RESETP を接続してく ださい。
129	I	UCONT-P8	STATUS0	ステータス	SH7730 の STATUS0 を接続して ください。
130	I	UCONT-P9	N.C	N.C	
131	I	UCONT-P10	BREQ/PTN1	バス要求/入力ポート N	
132	I	UCONT-P11	BACK/PTN0	バスアクノリッジ/入出力ポート N	
133	I	UCONT-P12	WAIT/PTN2	ウェイト/入出力ポート N	
134	I	UCONT-P13	N.C		
135	I	UCONT-P14	N.C		
136	I	UCONT-P15	N.C		
137	I	UCONT-P16	N.C		
138	I	UCONT-P17	N.C		
139	I	UCONT-P18	N.C		
140	I	UCONT-P19	NMI#	NMI	
141	I	UCONT-P20	IRQ0/IRL0/PTH0	外部割り込み要求/外部割り込み要求 /入力ポート H	
142	I	UCONT-P21	IRQ1/IRL1/PTH1	外部割り込み要求/外部割り込み要求 /入力ポート H	
143	I	UCONT-P22	IRQ2/IRL2/PTH2	外部割り込み要求/外部割り込み要求 /入力ポート H	
144	I	UCONT-P23	IRQ3/IRL3/PTH3	外部割り込み要求/外部割り込み要求 /入力ポート H	
145	I	UCONT-P24	IRQ4/PTH4	外部割り込み要求/入力ポート H	
146	I	UCONT-P25	SCIF2_CTS/SIOF_MCL K/IRQ5/PTS3	SCIF2 送信クリア/SIOF マスタクロ ック入力/外部割り込み要求/ 入力ポート S	
147	I	UCONT-P26	IRQ6/PTJ4	外部割り込み要求/入力ポート J	
148	I	UCONT-P27	IRQ7/PTJ5	外部割り込み要求/入力ポート J	

表 3.2 トレースユニット用コネクタピン配置 (つづき)

PIN_NO	I/O (CONT)	E200F コネクタ 端子名	SH7730 信号名	信号の意味	備考
149	I	UCONT-P28	N.C	N.C	
150	I	UCONT-P29	N.C	N.C	
151	I	UCONT-P30	N.C	N.C	
152	I	UCONT-P31	N.C	N.C	
153	I	GND	GND	GND	
154	I	GND	GND	GND	
155	I	MPUCLK	CKO	システムクロック	SH7730 の CLKOUT を接続してください。
156	I	GND	GND	GND	
157	I	GND	GND	GND	
158	I	DDRCLK	N.C	N.C	
159	I	GND	GND	GND	
160	I	DDRCLK-N	N.C	N.C	
161	I	GND	GND	GND	
162	I	GND	GND	GND	
163	I	CS0IN-N	CS0 #	チップセレクト CS0	SH7730 の CS0 を接続してください。 未使用の CS 端子は High に固定
164	I	CS1IN-N	CS2/PTK0	チップセレクト 2/入出力ポート K	SH7730 の CS2 を接続してください。 未使用の CS 端子は High に固定
165	I	CS2IN-N	CS3/PTK1	チップセレクト 3/入出力ポート K	SH7730 の CS3 を接続してください。 未使用の CS 端子は High に固定
166	I	CS3IN-N	CS4/PTK2	チップセレクト 4/入出力ポート K	SH7730 の CS4 を接続してください。 未使用の CS 端子は High に固定
167	I	CS4IN-N	CS5A/CE2A/PTE4	チップセレクト 5A/CE2(エリア 5 PCMCIA)/入出力ポート E	SH7730 の CS5A を接続してください。 未使用の CS 端子は High に固定
168	I	CS5IN-N	CS5B/CE1A/PTK3	チップセレクト 5B/CE1(エリア 5 PCMCIA)/入出力ポート K	SH7730 の CS5B を接続してください。 未使用の CS 端子は High に固定
169	I	CS6IN-N	CS6A/CE2B/PTE5	チップセレクト 6A/CE2(エリア 6 PCMCIA)/入出力ポート E	SH7730 の CS6A を接続してください。 未使用の CS 端子は High に固定
170	I	CS7IN-N	CS6B/CE1B/PTM3	チップセレクト CS6B/CE1(エリア 6 PCMCIA)/入出力ポート M	SH7730 の CS6B を接続してください。 未使用の CS 端子は High に固定
171	I	CS8IN-N	N.C	N.C	
172	I	CS9IN-N	N.C	N.C	

### 3. トレースユニットの接続準備

---

表 3.2 トレースユニット用コネクタピン配置 (つづき)

PIN_NO	I/O (CONT)	E200F コネクタ 端子名	SH7730 信号名	信号の意味	備考
173	O	EM0OUT-N	EM0OUT-N	貸出しメモリチップセレクト出力	貸出しメモリ使用の場合、MPU の CS 信号の代わりに本信号を接続
174	O	EM1OUT-N	N.C	N.C	N.C
175	O	EM2OUT-N	N.C	N.C	N.C
176	O	EMEN-P	EMEN-P	貸出しメモリエリアイネーブル	貸出しメモリ使用の場合、外部メモリの CS と本信号を OR する
177	I	UVCC1	VCCQ	I/O 電源 (3.3V)	VCCQ3.3V 電源を接続する
178	I	UVCC2	VCCQ	I/O 電源 (3.3V)	VCCQ3.3V 電源を接続する
179	I	UVCC3	VCCQ	I/O 電源 (3.3V)	VCCQ3.3V 電源を接続する
180	I	UCNN-N	ユーザコネクタ接続	GND 接続	ユーザ実機上で GND に接続

N.C : 何も接続しないでください

【注】 「3.2.8 貸出しメモリ制御信号の説明」を参照してください。

## 3.2.6 トレースユニット用コネクタのレイアウト

ユーザシステムを設計する上で、トレースユニット用コネクタの実装位置には制限があります。トレースユニットの外形寸法図を図 3.4 に示します。

E200F トレースユニット PCB サイズは 90mm × 125mm となります。

ユーザシステム側のコネクタ周辺には部品高さ制限（10mm 以下）となるようにお願いします。

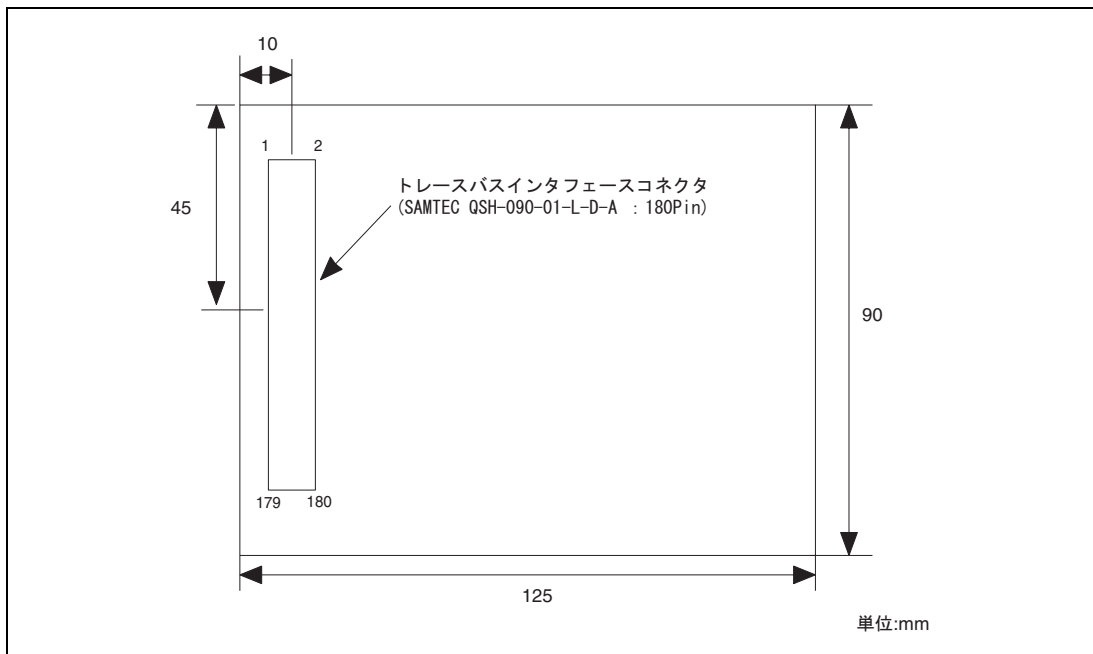


図 3.4 トレースユニットの外形寸法図部品実装面（コネクタ接続面）

【注】 1. ユーザシステム側の外部バストレース用インタフェースコネクタは極力、チップ or MPU の近くに実装してください。

2. クロックライン（CKO）の配線パターンについて

E200F トレースインタフェース信号において、クロックラインの配線の注意事項を下記に示します。

最適なクロックラインを実装するために、ユーザ基板では以下の配慮をお願いいたします。

- (1) クロックラインはできるだけ短く配線する。
- (2) クロックラインの周囲に低インピーダンス信号である GND のガードパターンを設ける。
- (3) クロックラインの配線層と隣り合う層は、できるだけ GND/VCC の低インピーダンス信号によるベタパターンの層とする。
- (4) クロストークノイズの影響を防ぐため、他の信号パターンはクロックラインの配線と並走しないよう実装する。

#### 3.2.7 トレースユニットご使用時の制限事項

- (1) 本トレースユニットでサポートしているSH7730の外部バスメモリインタフェースは、SRAMインタフェースとバイト選択付きSRAMインタフェース（SRAMページモードを除く）です。その他のメモリインタフェース（バーストROM、SDRAM、PCMCIA）時のバーストトレース取得、バスイベント検出はサポートされていません。
- (2) シーケンシャルトレースストップ条件設定時、またはディレイカウント指定付きトレースストップ条件設定時、ストップ条件一致サイクルから数サイクル経過後にトレース取得を停止します。
- (3) ブレークモード中にトレース取得した外部バストレース情報のタイムスタンプ値は、カウントアップされません。
- (4) 貸し出しメモリ使用時、貸し出しメモリを設定したエリアと同一エリアにあるユーザシステム上のメモリにはアクセスできません。
- (5) 貸し出しメモリへのアクセスには、最低6ウェイトサイクルが必要です。  
CS0空間ウェイトコントロールレジスタ（CS0WCR）のWR3～0ビットを使用し、ウェイトサイクル数の設定を行ってください。
- (6) 貸し出しメモリを使用する場合は、ユーザシステム上のCS0エリアのバス幅設定（8ビット、16ビット、32ビット）と同一の設定をしてください。異なるバス幅設定をした場合は、貸し出しメモリを正常にアクセスできません。
- (7) 本トレースユニットは外部データバス幅8、16、32ビットに対応可能です。データバスを8ビットバス幅または16ビットバス幅のみでご使用時、トレースユニット用コネクタの未使用端子であるデータバスD31～D8端子（8ビットバス幅時）または、データバスD31～D16端子（16ビットバス幅時）は、HighレベルまたはLowレベルに固定してください。また、エリア0を貸し出しメモリでご使用時、貸し出しメモリのバス幅を設定する必要があります。詳細は、SH-4A、SH4AL-DSP E200Fエミュレータユーザーズマニュアルの5.1.8章「メモリマップを変更する」を参照してください。

## 3.2.8 貸し出しメモリ制御信号の説明

MPU の CS 信号をメモリ直結する場合、または MPU の CS 信号をメモリの CS 信号生成に使用している場合、MPU の CS 信号の代わりに外部バスコネクタの EM0OUT-N 信号 (173 ピン) を接続します。

エミュレータを使用しない場合でも簡単に CS 信号の結線を変更できるように、図 3.5 のようなジャンパポストをご用意ください。

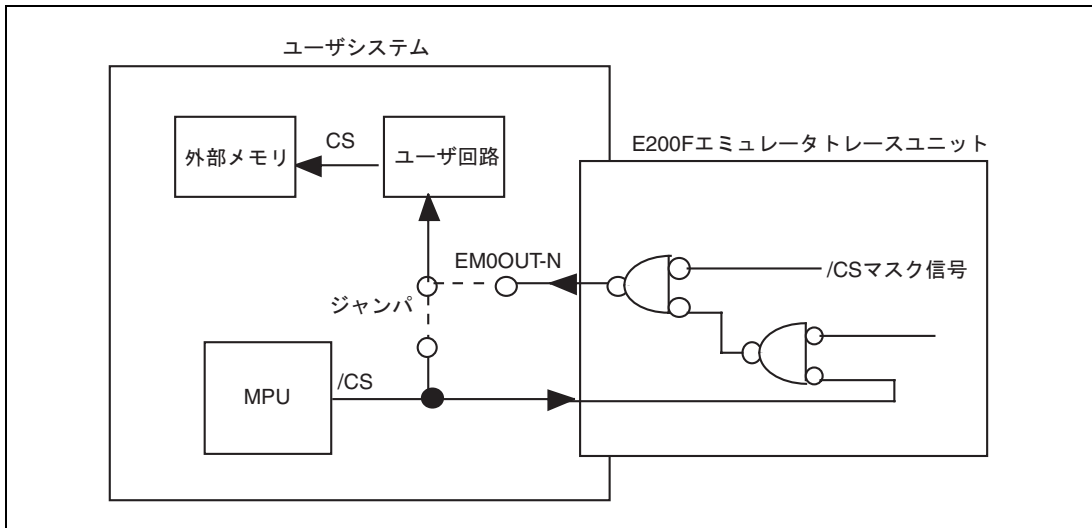


図 3.5 EM0OUT-N (173 ピン) の説明

### 3. トレースユニットの接続準備

---



---

SH-4A、SH4AL-DSP用 E200F エミュレータ ユーザーズマニュアル 別冊  
SH7730 ご使用時の補足説明

発行年月日 2008年1月28日 Rev.1.00

発行 株式会社ルネサス テクノロジ 営業統括部  
〒100-0004 東京都千代田区大手町 2-6-2

編集 株式会社ルネサスソリューションズ  
グローバルストラテジックコミュニケーション本部  
カスタマサポート部

---

© 2008. Renesas Technology Corp., All rights reserved. Printed in Japan.

株式会社ルネサステクノロジー 営業統括部 〒100-0004 東京都千代田区大手町2-6-2 日本ビル

営業お問合せ窓口  
株式会社ルネサス販売

# RENESAS

<http://www.renesas.com>

本			社	〒100-0004	千代田区大手町2-6-2 (日本ビル)	(03) 5201-5350
西	東	京	社	〒190-0023	立川市柴崎町2-2-23 (第二高島ビル)	(042) 524-8701
東	北	支	社	〒980-0013	仙台市青葉区花京院1-1-20 (花京院スクエア)	(022) 221-1351
い	わ	き	支	〒970-8026	いわき市平宇田町120番地ラトブ	(0246) 22-3222
茨	城	支	店	〒312-0034	ひたちなか市堀口832-2 (日立システムプラザ勝田)	(029) 271-9411
新	潟	支	店	〒950-0087	新潟市東大通1-4-2 (新潟三井物産ビル)	(025) 241-4361
松	本	支	社	〒390-0815	松本市深志1-2-11 (昭和ビル)	(0263) 33-6622
中	部	支	社	〒460-0008	名古屋市中区栄4-2-29 (名古屋広小路ブレイス)	(052) 249-3330
関	西	支	社	〒541-0044	大阪府中央区伏見町4-1-1 (明治安田生命大阪御堂筋ビル)	(06) 6233-9500
北	陸	支	社	〒920-0031	金沢市広岡3-1-1 (金沢パークビル)	(076) 233-5980
鳥	取	支	店	〒680-0822	鳥取市今町2-251 (日本生命鳥取駅前ビル)	(0857) 21-1915
広	島	支	店	〒730-0036	広島市中区袋町5-25 (広島袋町ビルディング)	(082) 244-2570
九	州	支	社	〒812-0011	福岡市博多区博多駅前2-17-1 (博多プレステージ)	(092) 481-7695

※営業お問い合わせ窓口の住所・電話番号は変更になることがあります。最新情報につきましては、弊社ホームページをご覧ください。

■技術的なお問合せおよび資料のご請求は下記へどうぞ。  
総合お問合せ窓口：コンタクトセンター E-Mail: [csc@renesas.com](mailto:csc@renesas.com)



SH-4A、SH4AL-DSP 用 E200F エミュレータ  
ユーザーズマニュアル 別冊  
SH7730 ご使用時の補足説明



ルネサスエレクトロニクス株式会社  
神奈川県川崎市中原区下沼部1753 〒211-8668

RJJ10J2118-0100