

お客様各位

カタログ等資料中の旧社名の扱いについて

2010年4月1日を以って NEC エレクトロニクス株式会社及び株式会社ルネサステクノロジが合併し、両社の全ての事業が当社に承継されております。従いまして、本資料中には旧社名での表記が残っておりますが、当社の資料として有効ですので、ご理解の程宜しくお願ひ申し上げます。

ルネサスエレクトロニクス ホームページ (<http://www.renesas.com>)

2010年4月1日
ルネサスエレクトロニクス株式会社

【発行】ルネサスエレクトロニクス株式会社 (<http://www.renesas.com>)

【問い合わせ先】 <http://japan.renesas.com/inquiry>

ご注意書き

1. 本資料に記載されている内容は本資料発行時点のものであり、予告なく変更することがあります。当社製品のご購入およびご使用にあたりましては、事前に当社営業窓口で最新の情報をご確認いただきますとともに、当社ホームページなどを通じて公開される情報に常にご注意ください。
2. 本資料に記載された当社製品および技術情報の使用に関連し発生した第三者の特許権、著作権その他の知的財産権の侵害等に関し、当社は、一切その責任を負いません。当社は、本資料に基づき当社または第三者の特許権、著作権その他の知的財産権を何ら許諾するものではありません。
3. 当社製品を改造、改変、複製等しないでください。
4. 本資料に記載された回路、ソフトウェアおよびこれらに関連する情報は、半導体製品の動作例、応用例を説明するものです。お客様の機器の設計において、回路、ソフトウェアおよびこれらに関連する情報を使用する場合には、お客様の責任において行ってください。これらの使用に起因しお客様または第三者に生じた損害に関し、当社は、一切その責任を負いません。
5. 輸出に際しては、「外国為替及び外国貿易法」その他輸出関連法令を遵守し、かかる法令の定めるところにより必要な手続を行ってください。本資料に記載されている当社製品および技術を大量破壊兵器の開発等の目的、軍事利用の目的その他軍事情報の目的で使用しないでください。また、当社製品および技術を国内外の法令および規則により製造・使用・販売を禁止されている機器に使用することができません。
6. 本資料に記載されている情報は、正確を期すため慎重に作成したのですが、誤りがないことを保証するものではありません。万一、本資料に記載されている情報の誤りに起因する損害がお客様に生じた場合においても、当社は、一切その責任を負いません。
7. 当社は、当社製品の品質水準を「標準水準」、「高品質水準」および「特定水準」に分類しております。また、各品質水準は、以下に示す用途に製品が使われることを意図しておりますので、当社製品の品質水準をご確認ください。お客様は、当社の文書による事前の承諾を得ることなく、「特定水準」に分類された用途に当社製品を使用することができません。また、お客様は、当社の文書による事前の承諾を得ることなく、意図されていない用途に当社製品を使用することができません。当社の文書による事前の承諾を得ることなく、「特定水準」に分類された用途または意図されていない用途に当社製品を使用したことによりお客様または第三者に生じた損害等に関し、当社は、一切その責任を負いません。なお、当社製品のデータ・シート、データ・ブック等の資料で特に品質水準の表示がない場合は、標準水準製品であることを表します。
標準水準： コンピュータ、OA 機器、通信機器、計測機器、AV 機器、家電、工作機械、パーソナル機器、産業用ロボット
高品質水準： 輸送機器（自動車、電車、船舶等）、交通用信号機器、防災・防犯装置、各種安全装置、生命維持を目的として設計されていない医療機器（厚生労働省定義の管理医療機器に相当）
特定水準： 航空機器、航空宇宙機器、海中継機器、原子力制御システム、生命維持のための医療機器（生命維持装置、人体に埋め込み使用するもの、治療行為（患部切り出し等）を行うもの、その他直接人命に影響を与えるもの）（厚生労働省定義の高度管理医療機器に相当）またはシステム等
8. 本資料に記載された当社製品のご使用につき、特に、最大定格、動作電源電圧範囲、放熱特性、実装条件その他諸条件につきましては、当社保証範囲内でご使用ください。当社保証範囲を超えて当社製品をご使用された場合の故障および事故につきましては、当社は、一切その責任を負いません。
9. 当社は、当社製品の品質および信頼性の向上に努めておりますが、半導体製品はある確率で故障が発生したり、使用条件によっては誤動作したりする場合があります。また、当社製品は耐放射線設計については行っておりません。当社製品の故障または誤動作が生じた場合も、人身事故、火災事故、社会的損害などを生じさせないようお客様の責任において冗長設計、延焼対策設計、誤動作防止設計等の安全設計およびエージング処理等、機器またはシステムとしての出荷保証をお願いいたします。特に、マイコンソフトウェアは、単独での検証は困難なため、お客様が製造された最終の機器・システムとしての安全検証をお願いいたします。
10. 当社製品の環境適合性等、詳細につきましては製品個別に必ず当社営業窓口までお問合せください。ご使用に際しては、特定の物質の含有・使用を規制する RoHS 指令等、適用される環境関連法令を十分調査のうえ、かかる法令に適合するようご使用ください。お客様がかかる法令を遵守しないことにより生じた損害に関し、当社は、一切その責任を負いません。
11. 本資料の全部または一部を当社の文書による事前の承諾を得ることなく転載または複製することを固くお断りいたします。
12. 本資料に関する詳細についてのお問い合わせその他お気付きの点等がございましたら当社営業窓口までご照会ください。

注 1. 本資料において使用されている「当社」とは、ルネサスエレクトロニクス株式会社およびルネサスエレクトロニクス株式会社とその総株主の議決権の過半数を直接または間接に保有する会社をいいます。

注 2. 本資料において使用されている「当社製品」とは、注 1 において定義された当社の開発、製造製品をいいます。

SH-4A、SH4AL-DSP 用 E200F エミュレータ ユーザーズマニュアル 別冊 SH7343 ご使用時の補足説明

ルネサスマイクロコンピュータ開発環境システム
SuperH™ファミリ／SH7343 シリーズ

E200F for SH7343 R0E873430EMU00J

安全設計に関するお願い

1. 弊社は品質、信頼性の向上に努めておりますが、半導体製品は故障が発生したり、誤動作する場合があります。弊社の半導体製品の故障又は誤動作によって結果として、人身事故、火災事故、社会的損害などを生じさせないような安全性を考慮した冗長設計、延焼対策設計、誤動作防止設計などの安全設計に十分ご留意ください。

本資料ご利用に際しての留意事項

1. 本資料は、お客様が用途に応じた適切なルネサス テクノロジー製品をご購入いただくための参考資料であり、本資料中に記載の技術情報についてルネサス テクノロジーが所有する知的財産権その他の権利の実施、使用を許諾するものではありません。
2. 本資料に記載の製品データ、図、表、プログラム、アルゴリズムその他応用回路例の使用に起因する損害、第三者所有の権利に対する侵害に関し、ルネサス テクノロジーは責任を負いません。
3. 本資料に記載の製品データ、図、表、プログラム、アルゴリズムその他全ての情報は本資料発行時点のものであり、ルネサス テクノロジーは、予告なしに、本資料に記載した製品または仕様を変更することがあります。ルネサス テクノロジー半導体製品のご購入に当たりますは、事前にルネサス テクノロジー、ルネサス販売または特約店へ最新の情報を確認頂きますとともに、ルネサス テクノロジーホームページ (<http://www.renesas.com>) などを通じて公開される情報に常にご注意ください。
4. 本資料に記載した情報は、正確を期すため、慎重に制作したものです。万一本資料の記述誤りに起因する損害がお客様に生じた場合には、ルネサス テクノロジーはその責任を負いません。
5. 本資料に記載の製品データ、図、表に示す技術的な内容、プログラム及びアルゴリズムを流用する場合は、技術内容、プログラム、アルゴリズム単位で評価するだけでなく、システム全体で十分に評価し、お客様の責任において適用可否を判断してください。ルネサス テクノロジーは、適用可否に対する責任を負いません。
6. 本資料に記載された製品は、人命にかかわるような状況の下で使用される機器あるいはシステムに用いられることを目的として設計、製造されたものではありません。本資料に記載の製品を運輸、移動体用、医療用、航空宇宙用、原子力制御用、海底中継用機器あるいはシステムなど、特殊用途へのご利用をご検討の際には、ルネサス テクノロジー、ルネサス販売または特約店へご照会ください。
7. 本資料の転載、複製については、文書によるルネサス テクノロジーの事前の承諾が必要です。
8. 本資料に関し詳細についてのお問い合わせ、その他お気付きの点がございましたらルネサス テクノロジー、ルネサス販売または特約店までご照会ください。

目次

1.	エミュレータとユーザシステムとの接続について	1
1.1	E200F エミュレータの構成部品	1
1.2	E200F エミュレータとユーザシステムの接続	4
1.3	ユーザシステム上に実装する H-UDI ポートコネクタ	4
1.4	H-UDI ポートコネクタのピン配置	5
1.5	H-UDI ポートコネクタとチップ間の推奨接続例	6
1.5.1	推奨接続例(36 ピンタイプ)	6
2.	SH7343 ご使用時のソフトウェア仕様	9
2.1	E200F エミュレータと SH7343 の相違点	9
2.2	SH7343 ご使用時のエミュレータ特有機能	13
2.2.1	トレース機能使用時の注意事項	13
2.2.2	JTAG(H-UDI)クロック(TCK)、AUD クロック(AUDCK)使用時の注意事項	16
2.2.3	[Breakpoint]ダイアログボックス設定時の注意事項	16
2.2.4	[Event Condition]ダイアログボックス、BREAKCONDITION_SET コマンド 設定時の注意事項	18
2.2.5	UBC_MODE コマンド設定時の注意事項	18
2.2.6	PPC_MODE コマンド設定時の注意事項	18
3.	I/O アナライザ機能	19
3.1	MFI トレース機能概要	19
3.2	MFI トレース機能の使い方	21
3.3	E200F エミュレータとユーザシステムの接続	26
3.4	MFI トレースコネクタの実装	26
3.4.1	ユーザシステム上に実装する MFI トレースコネクタ	26
3.4.2	MFI トレースコネクタのピン配置	27
3.4.3	MFI トレースコネクタのレイアウト	29
3.4.4	MFI トレースコネクタとチップ間の推奨接続例	31
3.5	I/O アナライザ機能の MFI トレース、MFI 拡張モニタの制限事項	33
4.	トレースユニットの接続準備	35
4.1	E200F トレースユニットとユーザシステムの接続	35
4.2	トレースユニット用コネクタの実装	35
4.2.1	ユーザシステム上に実装するトレースユニット用コネクタ	35
4.2.2	ユーザシステム側コネクタのピン配置	35
4.2.3	推奨フットパターン	36
4.2.4	部品の高さ制限	36

4.2.5	トレースユニット用コネクタのピン配置.....	37
4.2.6	トレースユニット用コネクタのレイアウト.....	42
4.2.7	トレースユニットご使用時の制限事項.....	43
4.2.8	貸し出しメモリ制御信号の説明	44

1. エミュレータとユーザシステムとの接続について

1.1 E200F エミュレータの構成品

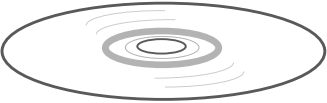
E200F エミュレータは、SH7343 をサポートしています。
表 1.1 に、E200F エミュレータの構成品を示します。

1. エミュレータとユーザシステムとの接続について

表 1.1 E200F エミュレータの構成品

分類	品名	構成品外観	数量	備考
ハードウェア	エミュレータ本体		1	R0E0200F0EMU00 縦：185.0 mm、横：130.0 mm、 幅：45.0 mm、質量：321 g
	AC アダプタ (Serial NO.0081 以前)		1	入力：100-240V 出力：12V 4.0A 縦：120.0 mm、横：72.0 mm 高さ：27.0 mm、質量：400 g ⊖ ⊕ ⊕
	AC アダプタ (Serial NO.0082 以降)		1	入力：100-240V 出力：12V 3.0A 縦：99.0mm、横：62.0mm 高さ：26.0mm、質量：270g ⊖ ⊕ ⊕
	AC ケーブル		1	長さ：2 m
	USB ケーブル		1	長さ：1.5 m、質量：50.6 g
	外部プローブ (Serial NO.0081 以前)		1	長さ：500 mm 1~4 ピン：プローブ入力端子 T：トリガ出力端子 G：GND 端子
	外部プローブ (Serial NO.0082 以降)		1	長さ：500 mm 1~4 ピン：プローブ入力端子 T：トリガ出力端子 G：GND 端子

1. エミュレータとユーザシステムとの接続について

ソフトウェア	<p>E200F エミュレータ セットアップ プログラム、</p> <p>SH-4A、SH4AL-DSP 用 E200F エミュレータ ユーザズマニュアル、</p> <p>別冊 SH7343 ご使用時の補足説明^{【注】}</p>		1	<p>R0E0200F0EMU00S</p> <p>R0E0200F0EMU00J R0E0200F0EMU00E</p> <p>R0E873430EMU00J R0E873430EMU00E (CD-R で提供)</p>
--------	---	---	---	---

【注】 その他 E200F でサポートしている MPU の個別マニュアルが収録されています。
対象 MPU を確認の上対象となる個別マニュアルをご参照ください。

1.2 E200F エミュレータとユーザシステムの接続

E200F エミュレータを接続するためには、ユーザシステム上に、H-UDI ポートコネクタを実装する必要があります。ユーザシステム設計の際、下記に示す H-UDI ポートコネクタとチップ間の推奨接続例を参考にしてください。

また、E10A-USB で推奨している 14 ピンタイプのコネクタとは接続できません。36 ピンタイプは E10A-USB と同一仕様です。ユーザシステム設計の際には、E200F ユーザーズマニュアルおよび関連するデバイスのハードウェアマニュアルを必ずよくお読みになってください。

H-UDI ポートコネクタには、以下に示すように 36 ピンタイプと 14 ピンタイプがありますが、E200F エミュレータでは、36 ピンタイプをご使用ください。

- (1) 36 ピンタイプ(AUD 機能有り)
AUD トレース機能に対応した36 ピンコネクタで、大容量のリアルタイムトレースが可能です。また、指定した範囲内のメモリアクセス（メモリアクセスアドレスやメモリアクセスデータ）をトレース取得するウィンドウトレース機能もサポートします。
- (2) 14 ピンタイプ(AUD 機能無し)
H-UDI 機能のみをサポートしており、AUD トレース機能を使用することはできません。E200Fエミュレータでは、接続できません。E10A-USBをご使用ください。

1.3 ユーザシステム上に実装する H-UDI ポートコネクタ

E200F エミュレータが推奨する H-UDI ポートコネクタを表 1.2 に示します。

表 1.2 推奨コネクタ

	型名	メーカー	仕様
36 ピンコネクタ	DX10M-36S	ヒロセ電機株式会社	基板ネジ止めタイプ
	DX10M-36SE	ヒロセ電機株式会社	基板ロックピン止めタイプ
	DX10G1M-36SE	ヒロセ電機株式会社	基板ロックピン止めタイプ

【留意事項】

H-UDI ポートコネクタ実装時、36 ピンコネクタ使用時は、クロストークノイズ等の低減のために他の信号線をコネクタ実装部に配線しないでください。

1.4 H-UDI ポートコネクタのピン配置

H-UDI ポートコネクタの 36 ピンタイプのピン配置を図 1.1 に示します。

【注】 下記に記載の H-UDI ポートコネクタのピン番号の数え方は、コネクタ製造元のピン番号の数え方と異なりますのでご注意ください。

ピン番号	信号名	入力/出力 【注1】	SH7343 ピン番号	備考	ピン番号	信号名	入力/出力 【注1】	SH7343 ピン番号	備考
1	AUDCK	出力	Y13		19	TMS	入力	W15	
2	GND	—			20	GND	—		
3	AUDATA0	出力	AA14		21	/TRST 【注2】	入力	W14	
4	GND	—			22	(GND) 【注4】	—		
5	AUDATA1	出力	V14		23	TDI	入力	V15	
6	GND	—			24	GND	—		
7	AUDATA2	出力	AB14		25	TDO	出力	Y14	
8	GND	—			26	GND	—		
9	AUDATA3	出力	W13		27	/ASEBRK/ BRKACK 【注2】	入出力	AA13	
10	GND	—			28	GND	—		
11	/AUDSYNC 【注2】	出力	V13		29	UVCC	出力		
12	GND	—			30	GND	—		
13	NC	—			31	/RESETP /RESETA /RESETMFI 【注2】	出力 出力 出力	V16 AB17 E11	ユーザのリセット 【注5】
14	GND	—			32	GND	—		
15	NC	—			33	GND 【注3】	出力		
16	GND	—			34	GND	—		
17	TCK	入力	AB15		35	NC	—		
18	GND	—			36	GND	—		

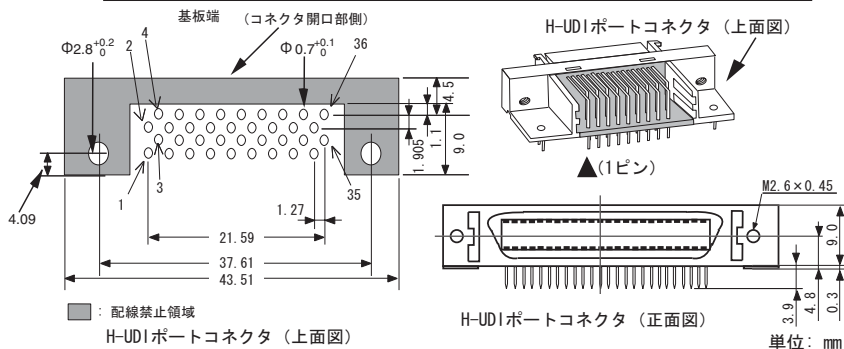


図 1.1 H-UDI ポートコネクタのピン配置(36 ピン)

- 【注】
1. ユーザシステム側からの入出力方向
 2. /信号名: Low レベルで有効な信号
 3. ユーザシステム側の GND を検出することにより、ユーザシステムの接続と非接続を判別しています。
 4. ユーザインタフェースケーブルを接続することで MPMD 端子を"0"にする場合、GND に接続せず MPMD 端子に接続(直結)してください。
 5. /RESETP、/RESETA および /RESETMFI は図 1.2 を参照し、必要に応じて接続してください。

1.5 H-UDI ポートコネクタとチップ間の推奨接続例

1.5.1 推奨接続例(36 ピンタイプ)

E200F エミュレータ使用時の H-UDI+AUD ポートコネクタ(36 ピンタイプ)とチップ間の推奨接続例を図 1.2 に示します。

- 【注】
1. H-UDI ポートコネクタの N.C.ピンには何も接続しないでください。
 2. MPMD 端子は、E200F を接続する場合"0"ですが、E200F を未接続状態で動作させる場合、信号レベルを"1"にする必要があります。
E200F を使用する場合 : MPMD = " 0 "
E200F を使用しない場合 : MPMD = " 1 "
図 1.2 は、E200F 接続時"0"(GND 接続)になるように、E200F のユーザインタフェースケープルを接続した時、GND となる回路例です。
 3. ブルアップに連抵抗を使用する場合、他の端子によるノイズの影響を受ける可能性がありますので TCK は他の抵抗と分けてください。
 4. /TRST 端子は H-UDI の使用の有無にかかわらず電源投入時に一定期間ローレベルにしなければなりません。したがって1キロオームの抵抗でプルダウンし、リセット後に PULCR レジスタの PUL10=0 にして/TRST 端子の電流をカットするようにしてください。
 5. H-UDI ポートコネクタとチップ間のパターン長はできるだけ短くしてください。また、基板上で H-UDI ポートコネクタとチップ間以外への信号線の引き回しは行わないでください。
 6. MPU の H-UDI と AUD は VccQ 電圧で動作するため、UVCC 端子には VccQ 電圧のみ供給してください。
 7. 下図に記載されている抵抗値は、参考値です。
 8. E200F エミュレータを使用しない場合の端子処理については、関連するデバイスのハードウェアマニュアルを参照してください。
 9. AUDCK 端子は、H-UDI ポートコネクタとチップ間のパターンを GND ガードしてください。

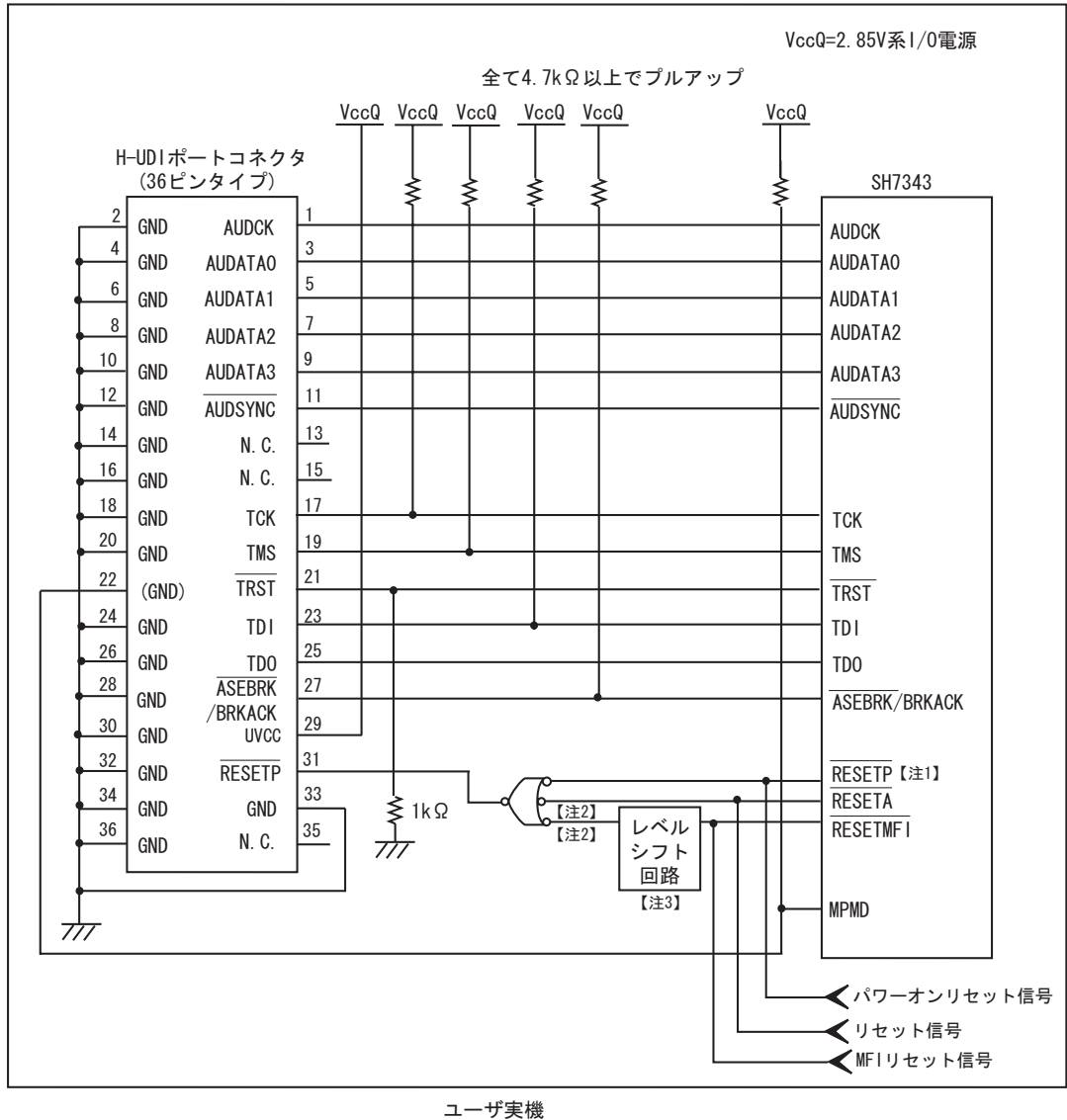


図 1.2 E200F 使用時の H-UDI ポートコネクタ - チップ間の推奨接続例(36 ピンタイプ)

- 【注】 1. E200F でユーザシステム起動後、/RESETP は使用しないでください。
リセット信号を用いたデバッグを行う際は、/RESETA または /RESETMFI をご使用ください。
2. /RESETA および /RESETMFI をご使用されない場合は、High 固定としてください。
3. VccQ_MFI を 1.8V でご使用の場合、信号のレベルを合わせるため、図のレベルシフト回路が必要となります。

1. エミュレータとユーザシステムとの接続について

2. SH7343 ご使用時のソフトウェア仕様

2.1 E200F エミュレータと SH7343 の相違点

- (1) E200Fエミュレータは、システム起動時に汎用レジスタやコントロールレジスタの一部を初期化していますので注意してください(表2.1)。なお、SH7343の初期値は不定です。ワークスペースから起動する場合は、セッションで保存されている値が入力されます。

表 2.1 E200F エミュレータでのレジスタ初期値

状態	レジスタ名	E200F エミュレータ
E200F エミュレータ 起動時	R0 ~ R14	H'00000000
	R15 (SP)	H'A0000000
	R0_BANK ~ R7_BANK	H'00000000
	PC	H'A0000000
	SR	H'700000F0
	GBR	H'00000000
	VBR	H'00000000
	MACH	H'00000000
	MACL	H'00000000
	PR	H'00000000
	SPC	H'00000000
	SSR	H'000000F0
	RS	H'00000000
	RE	H'00000000
	MOD	H'00000000
	A0G, A1G	H'00000000
	A0, A1	H'00000000
	X0, X1	H'00000000
	Y0, Y1	H'00000000
	M0, M1	H'00000000
DSR	H'00000000	

- (2) H-UDIはE200Fエミュレータで使用しているので、アクセスしないでください。

- (3) 低消費電力状態 (スリープ、ソフトウェアスタンバイ、モジュールスタンバイ、Uスタンバイ、Rスタンバイ)

SH7343には、低消費電力状態としてスリープ状態、ソフトウェアスタンバイ状態、モジュールスタンバイ、Uスタンバイ、Rスタンバイ状態があります。スリープ状態、ソフトウェアスタンバイ状態、モジュールスタンバイ状態は、SLEEP命令の実行により状態を切り替えます。E200Fエミュレータ使用時は、スリープ状態は通常の解除要因の他に、[Stop]ボタンによっても状態が解除され、ブレイクします。

【留意事項】

スリープ状態中に、メモリ参照や変更をしないでください。

- (4) リセット信号

SH7343のリセット信号は、GOボタンおよびSTEP系ボタンをクリックすることによるエミュレーションで有効です。したがって、E200Fエミュレータのコマンド待ち状態では、リセット信号はSH7343に入力されません。

【留意事項】

/RESETA、/RESETMFI 端子が"Low"状態、または WAIT 制御信号がアクティブのままユーザプログラムをブレイクしないでください。TIMEOUT エラーが発生します。また、ブレイク中に WAIT 制御信号がアクティブ状態になると、メモリアクセス時に TIMEOUT エラーが発生します。

- (5) ダイレクトメモリアクセスコントローラ(DMAC)

DMACはE200Fエミュレータ使用時でも機能しています。転送要求が発生すると、DMA転送を実行します。

- (6) ユーザプログラム実行中のメモリアクセス

ユーザプログラム実行中にメモリウィンドウ等からメモリアクセスした場合、E200Fエミュレータ内部でユーザプログラムの実行を一旦停止してメモリアクセスし、その後ユーザプログラムを再実行しています。したがって、ユーザプログラムのリアルタイム性はありません。

参考値として、以下の環境でのユーザプログラムの停止時間を示します。

環境

ホストPC	: Pentium®	800MHz
JTAGクロック	: 30MHz	

コマンドラインウィンドウから1バイトメモリリードを行った場合、停止時間は約45 msとなります。

- (7) ユーザプログラムブレイク中のメモリアクセス

E200Fエミュレータは、フラッシュメモリ領域に対してダウンロードすることができます。(SH-4A、SH4AL-DSP用 E200F エミュレータユーザーズマニュアル「6.22章 フラッシュメモリへのダウンロード機能」参照)

しかし他のメモリライト操作はRAM領域に対してのみ可能です。したがって、メモリライト、BREAKPOINT等の設定はRAM領域のみに行ってください。

- (8) ユーザプログラムブレーク中のキャッシュ操作
 キャッシュイネーブルの場合、E200Fエミュレータは以下の方法でメモリアクセスしていません。
 メモリライト時：キャッシュに書き込み、外部ヘシングルライトを発行します。LRUの更新は行いません。
 メモリリード時：キャッシュから読み出しを行います。LRUの更新は行いません。
 したがって、ユーザプログラムブレーク中にメモリリードやライト操作を行っても、キャッシュの状態は変化しません。
 ブレークポイント設定時：命令キャッシュを無効にします。

- (9) ポートGについて
 AUDは、以下に示すようにマルチプレクスされています。

表 2.2 マルチプレクス一覧表

ポート	機能 1	機能 2
G	PTG4 入出力 (ポート) [注]	/AUDSYNC (AUD)
G	PTG3 入出力 (ポート) [注]	AUDATA3 (AUD)
G	PTG2 入出力 (ポート) [注]	AUDATA2 (AUD)
G	PTG1 入出力 (ポート) [注]	AUDATA1 (AUD)
G	PTG0 入出力 (ポート) [注]	AUDATA0 (AUD)

【注】 デバイスの AUD 端子を E200F エミュレータに接続していない場合、機能 1 が使用できます。
 E200F エミュレータは AUD トレース機能を有効にすると強制的に機能 2 を使用するように変更します。

- (10) UBCについて
 [Configuration]ダイアログボックスの[UBC mode]リストボックスで[User]を設定すると、UBCをユーザプログラムで使用することができます。
 また、[Configuration]ダイアログボックスの[UBC mode]リストボックスで[EML]と設定している場合は、E200FエミュレータでUBCを使用していますので、ユーザプログラムで使用しないでください。
- (11) MFIブートモードについて
 MFIブートモードで起動する時には注意が必要です。
 ベースバンド側からのMFI転送は必ずMFIINT信号をトリガにして開始してください。
- (12) ブレーク中のメモリアクセスについて
 MMUが有効でブレーク中にメモリアクセスによりTLBエラーが発生した場合は、TLB例外抑止するか、ユーザ例外ハンドラにジャンプするかを選択することができます。[Configuration]ダイアログボックスの[TLB Mode]で選択を行います。[TLB miss exception is enable]を選択している場合、TLB例外ハンドラが正しく動作しないと「Communication Timeoutエラー」が発生します。[TLB miss exception is disable]を選択している場合、TLB例外が発生してもTLB例外ハンドラにジャンプしません。したがって、TLB例外ハンドラが正しく動作しない場合にでも「Communication Timeoutエラー」は発生しませんが、メモリ内容が正しく表示されない場合があります。
- (13) セッションロードについて
 [Configuration]ダイアログボックスの[JTAG clock]の情報は、セッションロードで回復されません。このため、TCK=1.25MHzになります。

(14) [IO]ウィンドウ

- 表示と変更

ユーザブレイクコントローラ (User Break Controller) は、E200Fエミュレータが使用するため、値の変更は行わないでください。

RWDTの各レジスタは、読み出し / 書き込みの2つを用意しています。

表 2.3 RWDT のレジスタ

レジスタ名	用途	レジスタ
RWTCSR (W)	書き込み用	RWDT コントロール / ステータスレジスタ
RWTCNT (W)	書き込み用	RWDT カウンタ
RWTCSR (R)	読み出し用	RWDT コントロール / ステータスレジスタ
RWTCNT (R)	読み出し用	RWDT カウンタ

RWDTは、ユーザプログラムの実行時以外は動作しません。周波数変更レジスタの値は、[IO]ウィンドウや[Memory]ウィンドウから変更せず、必ずユーザプログラム内で変更してください。

E200Fエミュレータでは[IO]ウィンドウから内蔵I/Oレジスタにアクセスできますが、バーステートコントローラのSDMRレジスタに書き込む際には注意が必要です。SDMRレジスタに対して書き込みを行う場合、書き込みを行うアドレスをあらかじめI/Oレジスタ定義ファイル (SH7343.IO)に設定してから起動してください。I/Oレジスタファイルは、I/Oレジスタファイル作成後、デバイス仕様が変更になることがあります。I/Oレジスタファイルの各I/Oレジスタと、デバイスマニュアル記載のアドレスに相違がある場合は、デバイスマニュアルの記載にしたがって修正してご使用ください。I/Oレジスタは、I/Oレジスタファイルのフォーマットにしたがい、カスタマイズすることが可能です。なお、E200Fエミュレータでは、ビットフィールド機能についてはサポートしていませんので、ご了承ください。

- ベリファイ

[IO]ウィンドウにおいては、入力値のベリファイ機能は無効です。

(15) 不当命令

不当命令をSTEP実行すると、次のプログラムカウンタに進みません。

(16) [デバッグ]メニューの[CPUのリセット]、[リセット後実行]について

[デバッグ]メニューの[CPUのリセット]、[リセット後実行]からのリセット発行では、クロックパルスジェネレータおよびウォッチドッグタイマは初期化されません。

2.2 SH7343 ご使用時のエミュレータ特有機能

SH7343 ご使用時は、起動時にリセット入力が必要でです。

2.2.1 トレース機能使用時の注意事項

E200F エミュレータには、表 2.4 に示すトレース機能が使用できます。

表 2.4 トレース機能一覧

機能	内蔵トレース	AUD トレース	メモリ出力トレース
分岐トレース機能	可 (8 分岐)	可	可
範囲内メモリアクセストレース機能	可 (8 事象)	可	可
ソフトウェアトレース機能	可 (8 事象)	可	可

(1) 内蔵トレース機能 (Internal trace)

[Trace mode]ページの[Trace type]グループボックス中の、[Internal trace] ラジオボタンを選択することによって有効となる機能です。

ご使用になるトレース条件を設定して使用してください。

【留意事項】

1. プログラム実行 (ステップ実行を含む) 開始、終了時に割り込みが発生した場合、エミュレータ使用領域のアドレスがトレース取得されることがあります。このとき、モニタック、オペランドの表示箇所には次のメッセージが表示されます。このアドレスはユーザプログラムのアドレスではないので、無視してください。
*** EML ***
2. 例外分岐取得時において、完了型例外が発生したとき、例外発生したアドレスの次のアドレスが取得されます。
3. 以下の分岐命令は、トレース取得できません。
 - ・ BF, BT 命令のうち、ディスプレイメント値が 0 の場合
 - ・ リセットによる、H'A0000000 への分岐

(2) AUD トレース機能 (AUD trace)

デバイスの AUD 端子を E200F エミュレータに接続している場合に有効なトレース機能です。

[Trace mode]ページの[Trace type]グループボックス中の、[AUD trace] ラジオボタンを選択することによって有効となります。

【留意事項】

1. ユーザプログラム実行中にトレース表示をした場合、ニモニック、オペランド、ソース表示は行いません。
2. AUD 分岐トレースは分岐先 / 元アドレス出力時に、前回出力した分岐先アドレスとの差分を出力しています。ウィンドウトレースはアドレス出力時に、前回出力したアドレスとの差分を出力しています。前回出力したアドレスと上位 16 ビットが同じであれば下位 16 ビット、上位 24 ビットが同じであれば下位 8 ビット、上位 28 ビットが同じであれば下位 4 ビットのみ出力します。
E200F エミュレータではこの差分から 32 ビットアドレスを再生して[Trace]ウィンドウに表示していますが、32 ビットアドレスを表示できない場合があります。この場合は、前の 32 ビットアドレス表示からの差分を表示します。
3. 32 ビットアドレスを表示できない場合には、ソース行は表示しません。
4. E200F エミュレータでは、AUD トレース表示数削減のため、複数回ループする場合には IP のみカウントアップします。
5. E200F エミュレータでは、[Trace]ウインドウの最大トレース表示数は 524288 行となります。
しかしトレースバッファに格納される最大個数は、出力される AUD トレース情報によって異なります。したがって常に上記の個数を取得することはできません。
6. [Configuration]ダイアログボックスの[UBC mode]リストボックスで[User]を設定すると、AUD トレースは取得されません。この場合、[Trace]ウインドウを終了してください。
7. VIO 機能を使用する場合は、AUD のフルトレースモードを使用しないでください。
8. 例外分岐取得時において、完了型例外が発生したとき、例外発生したアドレスの次のアドレスが取得されます。

(3) メモリ出力トレース機能 (User Memory trace)

[Trace mode]ページの[Trace type]グループボックス中の、[User Memory trace] ラジオボタンを選択することによって有効となる機能です。

この機能では、指定したユーザメモリ範囲にトレースデータを書き出します。

[User memory area]グループボックス内の[Start]エディットボックスにトレース出力に使用するメモリ範囲の先頭アドレス、[End Address]エディットボックスにトレース出力に使用するメモリ範囲の終了アドレスを指定してください。

【留意事項】

1. 出力先のメモリ範囲は SystemBus 上のアドレスとなりますので、MMU/キャッシュ対象外です。
2. 出力先のメモリ範囲に、ユーザプログラムがダウンロードされている範囲、ユーザプログラムよりアクセスを行う範囲は指定しないでください。
3. トレース出力範囲は 1MB 以下としてください。

2.2.2 JTAG(H-UDI)クロック(TCK)、AUD クロック(AUDCK)使用時の注意事項

- (1) JTAGクロック (TCK) の周波数は、SH7343の周辺モジュールクロック (CKP) の周波数より小さくしてください。
- (2) AUDクロック (AUDCK) は、108MHz以下になるようにしてください。それ以上の周波数が入力されると、E200Fが正常に動作しなくなります。
- (3) JTAGクロック (TCK) の設定値は、[CPUのリセット]、[リセット後実行]を行うと初期化されます。

2.2.3 [Breakpoint]ダイアログボックス設定時の注意事項

- (1) 指定アドレスが奇数時は、偶数に切り捨てます。
- (2) BREAKPOINTは、命令を置き換えることにより実現するので、RAM領域にだけ設定できません。
 - CS0~6 空間の ROM 領域
 - CS0~6 空間以外の領域
 - 内蔵 RAM 以外の領域
 - 遅延分岐命令のスロット命令
 - MMU によりリードのみ可に設定されている領域
- (3) ステップ実行中は、BREAKPOINTは無効です。
- (4) BREAKPOINTで停止後、そのアドレスから実行を再開する場合、そのアドレスをシングルステップにより実行し、次のPC値より継続実行を行うため、リアルタイム性はなくなります。
- (5) 遅延分岐命令のスロット命令にBREAKPOINTを設定した場合、PC値は不当な値となります。したがって、遅延分岐命令のスロット命令にBREAKPOINTを設定しないでください。
- (6) DSP繰り返しループ時の注意事項
BREAKPOINTは分岐命令に相当します。DSP繰り返しループ中には、分岐命令を設定できない場合があります。この場合はBREAKPOINTを設定しないでください。詳しくはデバイスのマニュアルをご参照ください。
- (7) [Configuration]ダイアログボックスの[General]ページの[Memory area]グループボックスでNormalを指定した場合、VPMAP_SETコマンド設定が無効であればコマンド入力時のSH7343のMMUの状態に従って、物理アドレスまたは論理アドレスにBREAKPOINTを設定します。ASID値は、コマンド入力時のSH7343のPTEHレジスタのASID値に従います。また、VPMAP_SETコマンド設定が有効な場合VP_MAPテーブルにしたがってアドレス変換した物理アドレスにBREAKPOINTを設定します。ただし、VP_MAPテーブル範囲外のアドレスに対してはコマンド入力時のSH7343のMMU状態に従います。BREAKPOINT設定後にVP_MAPテーブルを変更した場合でも、BREAKPOINT設定時のアドレス変換が有効です。

- (8) [Configuration]ダイアログボックスの[General]ページの[Memory area]グループボックスで Physicalを指定した場合は物理アドレスにBREAKPOINTを設定します。プログラム実行時にSH7343のMMUを無効にしてからBREAKPOINTを設定し、設定後にMMUを元の状態に戻します。対応する論理アドレスでブレイクした場合、ステータスバーおよび[Output]ウィンドウに表示する停止要因は、BREAKPOINTではなく、ILLEGAL INSTRUCTIONになります。
- (9) [Configuration]ダイアログボックスの[General]ページの[Memory area]グループボックスで Virtualを指定した場合は論理アドレスにBREAKPOINTを設定します。プログラム実行時にSH7343のMMUを有効にしてからBREAKPOINTを設定し、設定後にMMUを元の状態に戻します。ASID値の指定がある場合は、指定されたASID値に従う論理アドレスにBREAKPOINTを設定します。E200FエミュレータはASID値を指定値に書き換えてからBREAKPOINTを設定し、設定後にASID値を元の状態に戻します。ASID値の指定がない場合は、コマンド入力時のASID値に従う論理アドレスにBREAKPOINTを設定します。
- (10) BREAKPOINTが設定されるアドレス（物理アドレス）はBREAKPOINTを設定した時点で決まるため、設定後にVP_MAPテーブルを書き換えてもBREAKPOINTの設定アドレスは変わりません。ただし、VP_MAPテーブルが変更されたアドレスでBREAKPOINTが成立した場合、ステータスバーおよび[Output]ウィンドウに表示する停止要因は、BREAKPOINTではなくILLEGAL INSTRUCTIONとなります。
- (11) BREAKPOINTのアドレスがROM、フラッシュ領域などで正しく設定できなかった場合、Go実行後に[Memory]ウィンドウ等でREFRESHを行うと[Source], [Disassembly]ウィンドウの該当アドレスの[BP]エリアに が表示されることがあります。ただし、このアドレスではブレイクしません。また、ブレイク条件で停止すると の表示は消えます。

2.2.4 [Event Condition]ダイアログボックス、BREAKCONDITION_SET コマンド設定時の注意事項

- (1) Event Condition 3の条件は、Go to cursor、Step In、Step Over、Step Out使用時は無効です。
- (2) Event Conditionの条件成立後に複数命令を実行してから停止することがあります。
- (3) 遅延分岐命令のスロット命令ではPCブレークの実行前にプログラムを停止することができません。遅延分岐命令のスロット命令にPCブレーク（実行前停止条件）を設定した場合、分岐先の命令実行前で停止します。

2.2.5 UBC_MODE コマンド設定時の注意事項

[Configuration]ダイアログボックスにおいて、[UBC mode]リストボックス設定時に[User]と設定した場合、Event Condition の Ch10(IA_OA_R)と Ch11(IA_OA_DT_CT_R)は使用できません。

2.2.6 PPC_MODE コマンド設定時の注意事項

[Configuration]ダイアログボックスにおいて、[PPC mode]リストボックス設定時に[User]と設定した場合、パフォーマンス解析機能の Ch1、Ch2 とプロファイル機能のオプション 1、オプション 2 は使用できません。

3. I/O アナライザ機能

E200F エミュレータは、特定の I/O の状態をトレース・解析する機能をサポートしています。SH7343 の場合、Multi Function Interface(MFI)に特化したエミュレーション機能をサポートしています。

3.1 MFI トレース機能概要

(1) MFI の各端子状態、設定状態を表示する機能

ブレーク中、RUN 中において、常に最新の状態を表示します。
表示できる端子、状態は以下です。

表 3.1 MFI 端子状態一覧表

No	端子、状態	表示内容
1	MFI Mode	デバイスの起動モードを表示します。 General : 通常ブートモード During MFI boot : MFI ブートモード中 MFRAM ヘダウンロードは終了していない。 Branch to MFRAM : MFRAM からブート準備完了 Extend through : 拡張スルーモードかつ通常ブートモード
2	MFI Bit Mode	現在設定されている MFI のバス幅を表示します。
3	MFI MFRAM Endian	内蔵 CPU から MFRAM をアクセスした場合のバイト位置を表示します。
4	MFI Bus Order	MFIADR[1:0]に対応する MFIDATA[31:0]のバイト位置を表示します。
5	MFI INTERRUPT	MFIINT 端子による割り込みが発生したことを表示します。
6	MFI Register (MFIGSR)	MFI 経由でリード/ライトした MFIGSR レジスタの値を表示します。
7	MFI Register Access (MFIxxxx)	MFI 経由で MFIxxxx レジスタへアクセスがあったかどうかを表示します。 表示するレジスタ名は以下です。 MFIDEVCR,MFISM4,MFIBCR,MFIDATA,MFIADR, MFIEICR,MFIICR,MFIMCR,MFISCR,MFIGSR
8	Signal xxxxxx (MFI Connector)	MFI コネクタに接続されている xxxxxx 端子の状態を表示します。表示する端子名は以下です。 STATUS0,PDSTATUS,RESETP
9	Signal xxxxxx	MFI コネクタに接続されている、MFI 専用の xxxxxx 端子の状態を表示します。表示する端子名は以下です。 THEXT,MFIMD,MFIE//WR,MFIRW//RD,/THCS,/MFICS, /MFIINT,THMDCH,THA3,MFIRS/THA2,THA1

3. I/O アナライザ機能

- (2) MFI 経由のデータ転送をトレース取得する機能
 トレース取得できる端子、状態は以下です。

表 3.2 MFI トレース内容

No	端子、状態	[BUS/MFI Trace]ウィンドウのヘッダ	説明
1	転送データ	Data	転送データ値を表示します。
2	リード or ライト	R/W	リード、ライト種別を表示します。
3	アクセス	Instruction	どういうアクセスを行ったかを表示します。 Index register access : MFIIDX レジスタへのアクセス MFI register access : MFI 内部レジスタへのアクセス Through register access : スルーレジスタへのアクセス SH bus register access : SH バスに直結しているデバイスへのアクセス
4	各端子状態	MFICS-THCS-THA3-THA2-THA1 -THMDCH-MFIINT	MFICS,THCS,THA3,THA2,THA1, THMDCH,MFIINT の状態を表示します。
5	タイムスタンプ	Timestamp	タイムスタンプを表示します。
		Timestamp-Difference	1つ前のトレースデータとのタイムスタンプ の差を表示します。

【留意事項】

[Instruction]カラムに[NOP]、[Invalid access]を表示している場合、接触不良の可能性が
 あります。

3.2 MFI トレース機能の使い方

(1) MFI の各端子状態、設定状態を表示する機能の使い方

[表示]メニューの[CPU] [拡張モニタ]を選択することによって開く[拡張モニタ]ウィンドウで表示します。

Item	Value
MFI Mode	Extend Through
MFI Bit Mode	16 Bit Mode
MFI MFIRAM Endian	Big
MFI Bus Order	MSB Fast
MFI Interrupt	No
MFI Register (MFICSR)	0x00
MFI Register Access (MFIDEVCR)	No
MFI Register Access (MFISW4)	No
MFI Register Access (MFIECR)	No
MFI Register Access (MFIDATA)	No
MFI Register Access (MFIADR)	No
MFI Register Access (MFIEICR)	No
MFI Register Access (MFIICR)	No
MFI Register Access (MFIMCR)	No
MFI Register Access (MFISCR)	No
MFI Register Access (MFICSR)	No
Signal STATUS0 (MFI Connector)	Low
Signal PDSTATUS (MFI Connector)	Low
Signal RESETP (MFI Connector)	High
Signal THEXT	High
Signal MFIMD	Low
Signal MFIE, /WR	High
Signal MFIW, /RD	High
Signal /THCS	High
Signal /MFICS	High
Signal /MFIINT	High
Signal THMSK	High
Signal THMDCH	Low
Signal THA3	High
Signal MFIRS, THA2	High
Signal THA1	High

図 3.1 [拡張モニタ]ウィンドウ

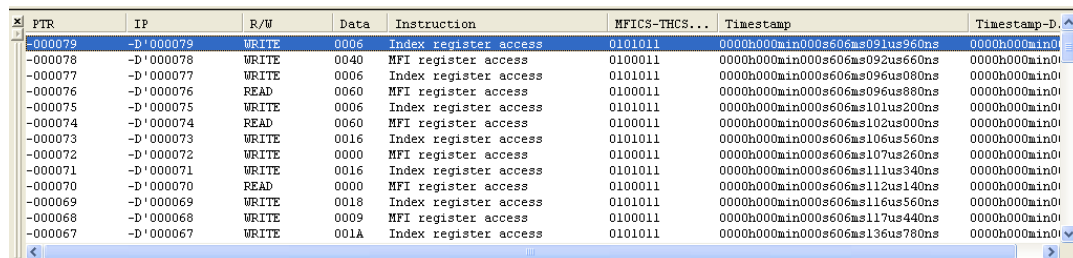
[拡張モニタ]ウィンドウ上を右クリックすることによって開くポップアップメニューから[プロパティ]を選択すると、[拡張モニタコンフィグレーション]ダイアログボックスが開きます。

ここで、表示する Item を選択することができます。

3. I/O アナライザ機能

(2) MFI 経由のデータ転送をトレース取得する機能の使い方

[表示]メニューの[コード] [トレース]で[Trace Window Type]ダイアログボックスが開きます。ここで、[BUS/MFI Trace]を選択してください。[BUS/MFI Trace]ウィンドウが開きます。



PTR	IP	R/W	Data	Instruction	MFICS-THCS...	Timestamp	Timestamp-D...
-000079	-D'000079	WRITE	0006	Index register access	0101011	0000h000min000s606ms091us960ns	0000h000min0...
-000078	-D'000078	WRITE	0040	MFI register access	0100011	0000h000min000s606ms092us660ns	0000h000min0...
-000077	-D'000077	WRITE	0006	Index register access	0101011	0000h000min000s606ms096us080ns	0000h000min0...
-000076	-D'000076	READ	0060	MFI register access	0100011	0000h000min000s606ms096us880ns	0000h000min0...
-000075	-D'000075	WRITE	0006	Index register access	0101011	0000h000min000s606ms101us200ns	0000h000min0...
-000074	-D'000074	READ	0060	MFI register access	0100011	0000h000min000s606ms102us000ns	0000h000min0...
-000073	-D'000073	WRITE	0016	Index register access	0101011	0000h000min000s606ms106us560ns	0000h000min0...
-000072	-D'000072	WRITE	0000	MFI register access	0100011	0000h000min000s606ms107us260ns	0000h000min0...
-000071	-D'000071	WRITE	0016	Index register access	0101011	0000h000min000s606ms111us340ns	0000h000min0...
-000070	-D'000070	READ	0000	MFI register access	0100011	0000h000min000s606ms112us140ns	0000h000min0...
-000069	-D'000069	WRITE	0018	Index register access	0101011	0000h000min000s606ms116us560ns	0000h000min0...
-000068	-D'000068	WRITE	0009	MFI register access	0100011	0000h000min000s606ms117us440ns	0000h000min0...
-000067	-D'000067	WRITE	001A	Index register access	0101011	0000h000min000s606ms136us780ns	0000h000min0...

図 3.2 [BUS/MFI Trace]ウィンドウ

バストレースとの併用はできませんので、必ず[BUS/MFI acquisition]ダイアログボックスで MFI trace が選択されていることが必要です。

トレースの設定を変更、確認する方法は以下です。
[BUS/MFI Trace]ウィンドウの右クリックで表示されるポップアップメニューで[設定]を選択してください。[BUS/MFI acquisition]ダイアログボックスが表示されます。

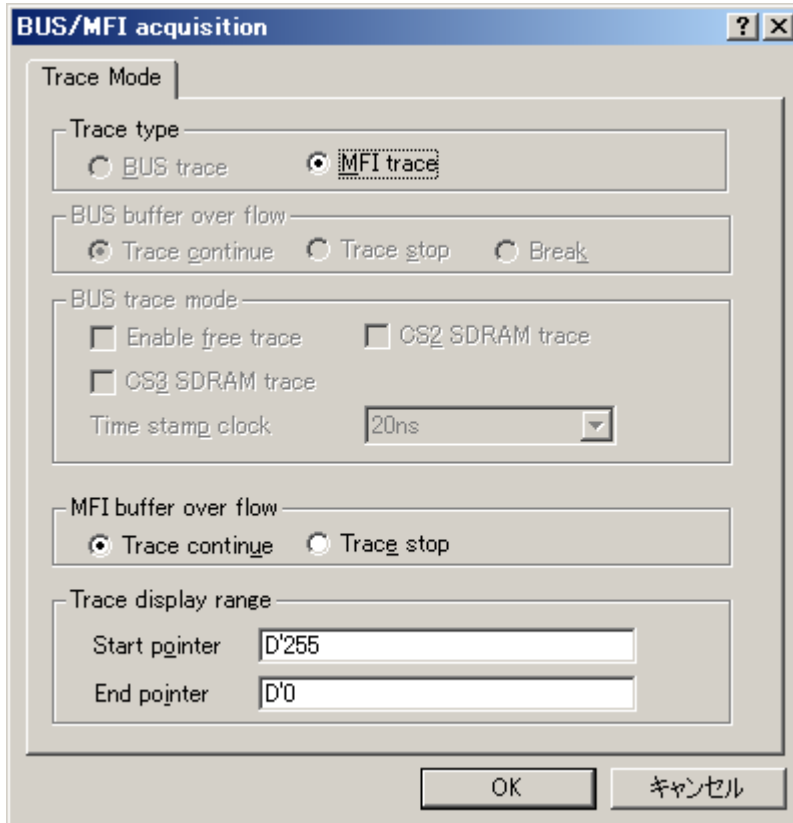


図 3.3 [BUS/MFI acquisition]ダイアログボックス

3. I/O アナライザ機能

(a) MFI ブート時、またデバイスをブートする際の MFI 設定情報を見る場合

MFI経由のアクセスは、E200Fが起動し終わった段階で既に終了している場合があります。E200Fエミュレータは、デバイス内部のリセットが完了したことを示すMFIINT端子をポーリングしており、MFIINT端子の状態がHighになった時点から無条件にMFI経由のアクセスをトレース取得しています。

E200Fエミュレータ起動後、[BUS/MFI acquisition]ダイアログボックスで[MFI trace]を選択し、[BUS/MFI Trace]ウィンドウに戻ってください。

[BUS/MFI Trace]ウィンドウのポップアップメニューで[停止]が選択できるようになります。

[停止]を選択すると、その時点までに取得されているトレース情報を[BUS/MFI Trace]ウィンドウに表示します。

(b) ブレーク中の MFI 経由のアクセスを見る場合

[BUS/MFI acquisition]ダイアログボックスで[MFI trace]を選択し、[BUS/MFI Trace]ウィンドウに戻ってください。[BUS/MFI Trace]ウィンドウのポップアップメニューで[停止]または[リスタート]が選択できるようになります。

[停止]が選択できるようになっている場合、その時点までのトレース情報が取得されていますので、その状態で[停止]を選択すると、取得されているトレース情報が表示されます。

[リスタート]が選択できるようになっている場合、まだトレース取得を開始していません。その状態で[リスタート]を選択すると、その時点からのトレース情報の取得を開始します。

(c) ユーザプログラム実行中の MFI 経由のアクセスを見る場合

ユーザプログラムの実行開始とトレース情報の取得開始は連動していません。

トレース情報の取得開始は[リスタート]を選択してください。

[BUS/MFI Trace]ウィンドウのポップアップメニューでは[停止]が選択できるようになります。

[停止]を選択すると、その時点までに取得されているトレース情報が表示され、[リスタート]が選択できるようになります。

[リスタート]を選択すると、その時点からのトレース情報の取得を再開します。

(d) トレース取得したデータのフィルタ、検索機能について

[BUS/MFI Trace]ウィンドウのポップアップメニューで、[フィルタ]や[検索]を選択すると、フィルタ、検索用のダイアログボックスが表示されます。[BUS/MFI Trace]ウィンドウに表示されているデータを、データ値などでフィルタ、検索することができます。

(e) トレース取得するデータを指定する方法について

[イベントポイント]ウィンドウの[Other event]シートで、必要なMFIトレースデータを取得するための設定ができます。

• MFI Ch1, Ch2

これらのチャンネルに設定された条件で、MFIトレースを開始/停止できます。また、その条件のみをトレース取得することや、条件成立時にトリガ出力することができます。以下に条件設定用ダイアログボックスを示します。

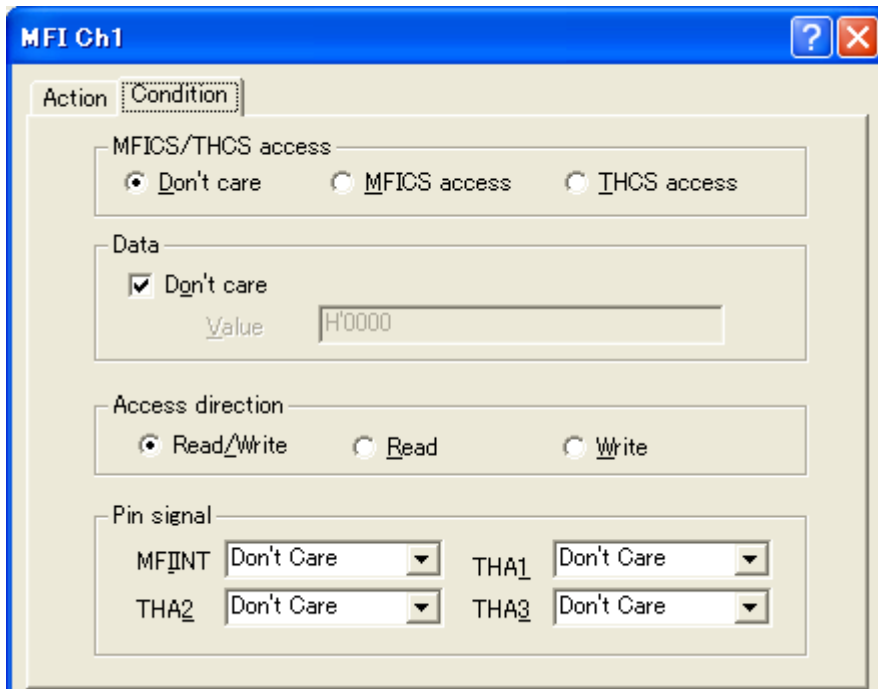


図 3.4 [MFI Ch1]ダイアログボックス

[Condition]ページで条件を設定できます。

[Action]ページで、条件成立時の動作を設定することができます。

3.3 E200F エミュレータとユーザシステムの接続

E200F エミュレータで MFI トレース機能を使用するためには、E200F エミュレータとユーザシステムを、MFI トレースケーブルで接続する必要があります。本マニュアルの「3.4 MFI トレースコネクタの実装」を参考にして、ユーザシステム上に MFI トレースケーブルを接続するための MFI トレースコネクタを実装してください。

また、ユーザシステム設計の際には、E200F ユーザーズマニュアルおよび関連するデバイスのハードウェアマニュアルを必ずよくお読みになってください。

3.4 MFI トレースコネクタの実装

3.4.1 ユーザシステム上に実装する MFI トレースコネクタ

E200F エミュレータが推奨する MFI トレースコネクタを表 3.3 に示します。

表 3.3 推奨コネクタ

型名	メーカー	仕様
QSH-030-01-L-D-A	Samtec, Inc.	QSH シリーズ 0.5mm ピッチ 60 ピン

【留意事項】

1. MFI トレースケーブル上のコネクタとの接続のため、MFI トレースコネクタの周囲 6mm 四方に他の部品を実装しないでください。
2. オプションの外部バストレースユニットを同時に使用する場合には、MFI トレースコネクタの実装位置に制限があります。詳しくは、本マニュアルの「3.4.3 MFI トレースコネクタのレイアウト」を参照してください。

3.4.2 MFI トレースコネクタのピン配置

MFI トレースコネクタのピン配置を表 3.4 と図 3.5 に示します。

表 3.4 MFI トレースコネクタのピン配置表

ピン 番号	信号名	入力/ 出力 【注 1】	SH7343 ピン番号	備考	ピン 番号	信号名	入力/ 出力 【注 1】	SH7343 ピン番号	備考
1	GND	—			31	/MFIINT【注 2】	出力	D9	
2	GND	—			32	/MFICS【注 2】	出力	C9	
3	N.C【注 7】	—			33	/THCS【注 2】	出力	E12	
4	GND	—			34	GND	—		
5	GND	—			35	GND	—		
6	MFID0	出力	D5		36	MFIRW/RD	出力	D 8	
7	MFID1	出力	B4		37	MFIE/WR	出力	B8	
8	MFID2	出力	C5		38	MFIMD	出力	F9	
9	MFID3	出力	B5		39	THEXT	出力	F14	
10	MFID4	出力	C6		40	/RESETA /RESETMFI 【注 2】【注 3】	出力	V16	ユーザシステムの のリセット
11	MFID5	出力	E 6		41	STATUS0 【注 4】	出力	W16	
12	MFID6	出力	D 6		42	N.C【注 7】	—		
13	MFID7	出力	F8		43	N.C【注 7】	—		
14	GND	—			44	GND	—		
15	GND	—			45	GND	—		
16	MFID8	出力	E7		46	MFIDREQ0	出力	E4	
17	MFID9	出力	B6		47	MFIDREQ1	出力	D3	
18	MFID10	出力	D7		48	N.C【注 7】	—		
19	MFID11	出力	C7		49	N.C【注 7】	—		
20	MFID12	出力	E8		50	N.C【注 7】	—		
21	MFID13	出力	B7		51	N.C【注 7】	—		
22	MFID14	出力	E10		52	N.C【注 7】	—		
23	MFID15	出力	C 8		53	N.C【注 7】	—		
24	GND	—			54	GND	—		
25	GND	—			55	GND	—		
26	THA1	出力	F13		56	GND【注 5】	出力		コネクタ接続換出
27	MFIRS (THA2)	出力	E9		57	GND	—		
28	THA3	出力	F12		58	GND	—		
29	THMDCH	出力	F10		59	VCC_MFI 【注 6】	出力	A 3 , A 5	MFI VCC 電圧 検出
30	Vcc_MFI でプル アップした"1"	出力	E11		60	VCC_MFI 【注 6】	出力	A 3 , A 5	MFI VCC 電圧 検出

3. I/O アナライザ機能

- 【注】
1. ユーザシステム側からの入出力方向
 2. /信号名：Low レベルで有効な信号
 3. /RESETA、/RESETMFI は、図 1.2 を参照し、必要に応じて接続してください。
 4. SH7343 の STATUS0 端子に接続してください。
 5. ユーザシステム側の GND を検出することにより、ユーザシステムの接続と非接続を判別しています。
 6. SH7343 の Vcc_MFI 端子に接続してください。
 7. N.C ピンには何も接続しないでください。

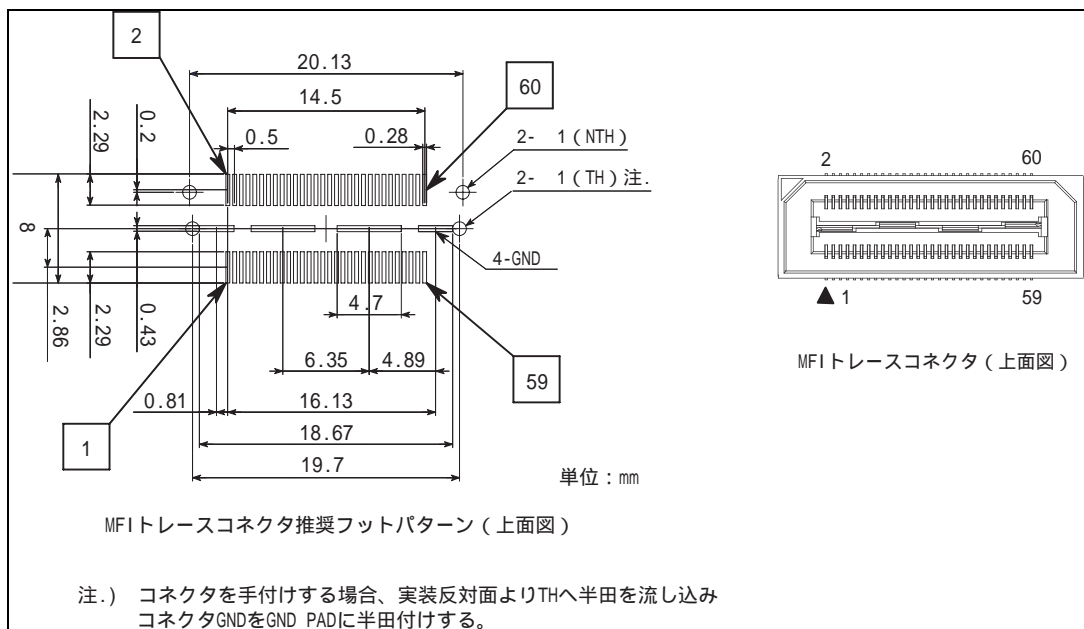


図 3.5 MFI トレースコネクタのピン配置図

3.4.3 MFI トレースコネクタのレイアウト

ユーザシステムを設計する上で、MFI トレースコネクタの実装位置には制限があります。MFI トレースコネクタの実装位置を図 3.6 に示します。また、オプションのトレースユニットを同時に使用する場合の制限を図 3.7 に示します。

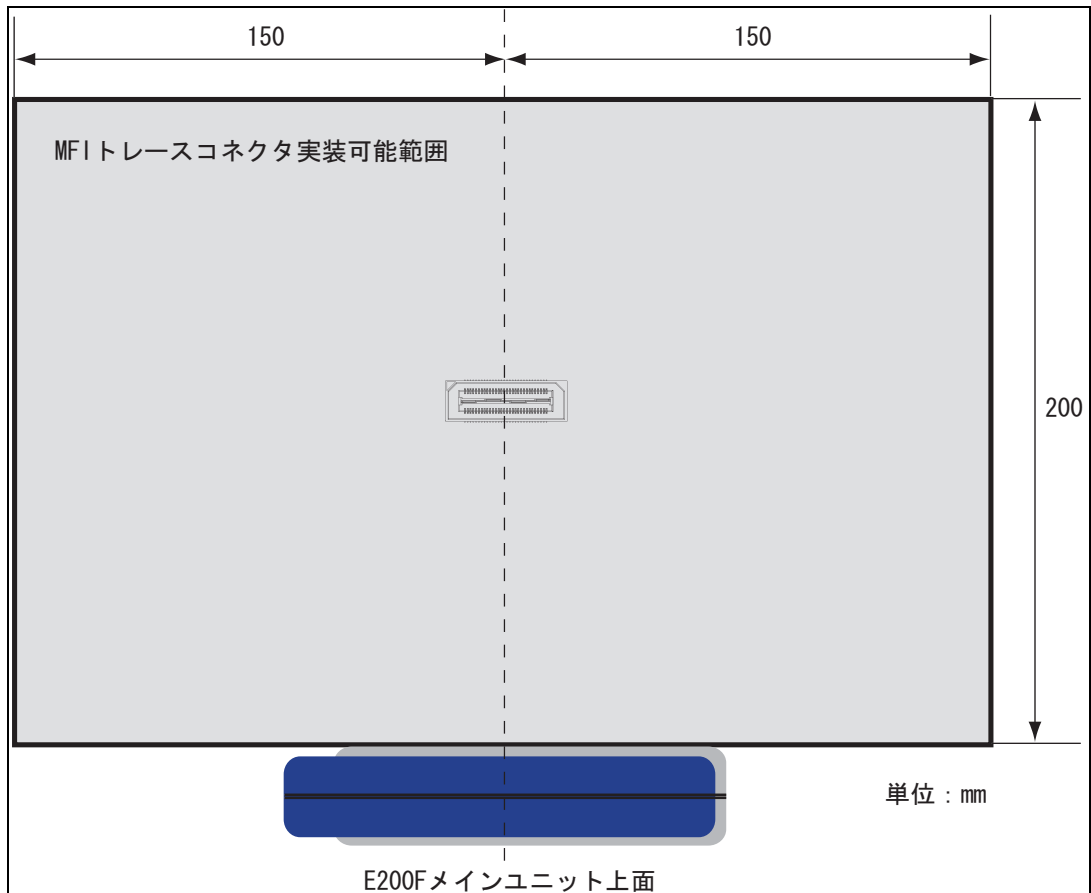


図 3.6 MFI トレースコネクタの実装位置 (トレースユニットを使用しない場合)

3. I/O アナライザ機能

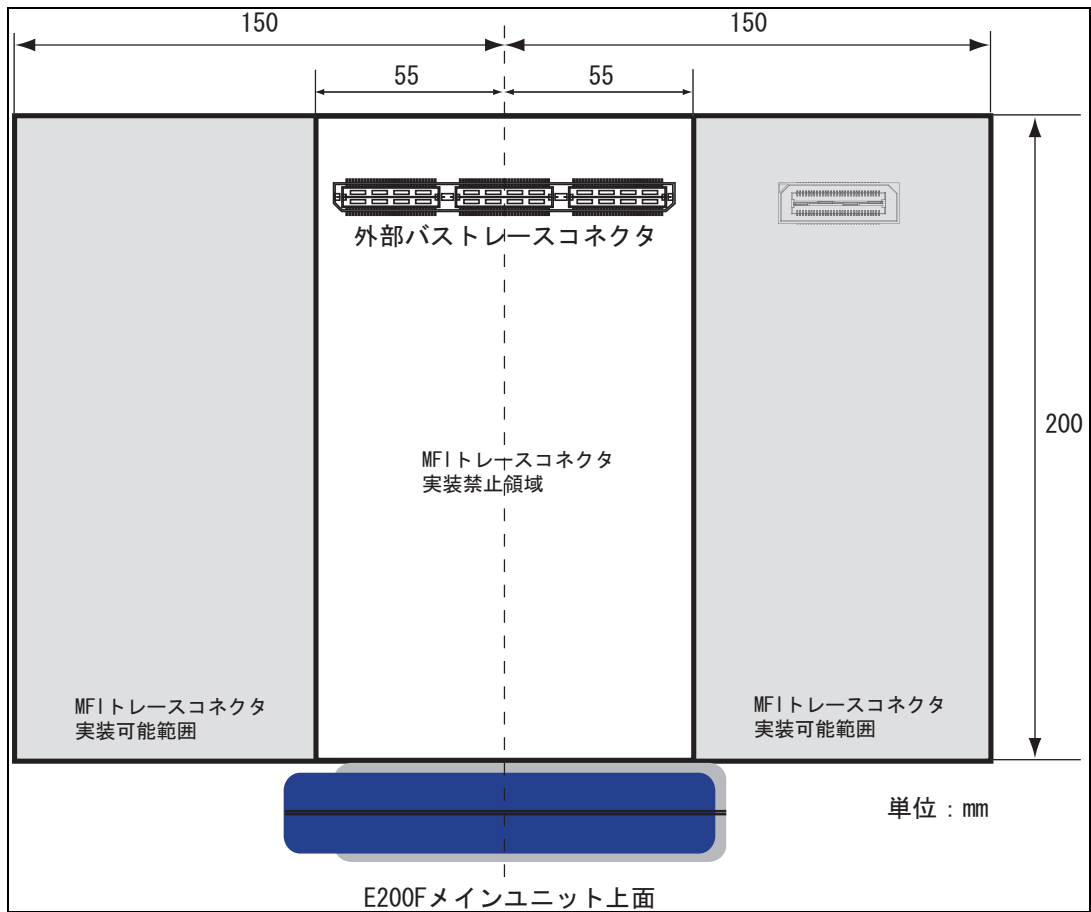


図 3.7 MFI トレースコネクタの実装位置 (トレースユニットを使用する場合)

3.4.4 MFI トレースコネクタとチップ間の推奨接続例

E200F エミュレータ使用時の MFI トレースコネクタとチップ間の推奨接続例を図 3.8 に示します。

- 【注】
1. MFI トレースコネクタの N.C. ピンには何も接続しないでください。
 2. MFI トレースコネクタとチップ間のパターン長はできるだけ短くしてください。また、基板上での信号線の引き回しは行わないでください。
 3. MFI は Vcc_MFI 電圧で動作するため、MFI トレースコネクタの VCC_MFI 端子には Vcc_MFI 電圧のみ供給してください。
 4. E200F エミュレータを使用しない場合の端子処理については、関連するデバイスのハードウェアマニュアルを参照してください。

3. I/O アナライザ機能

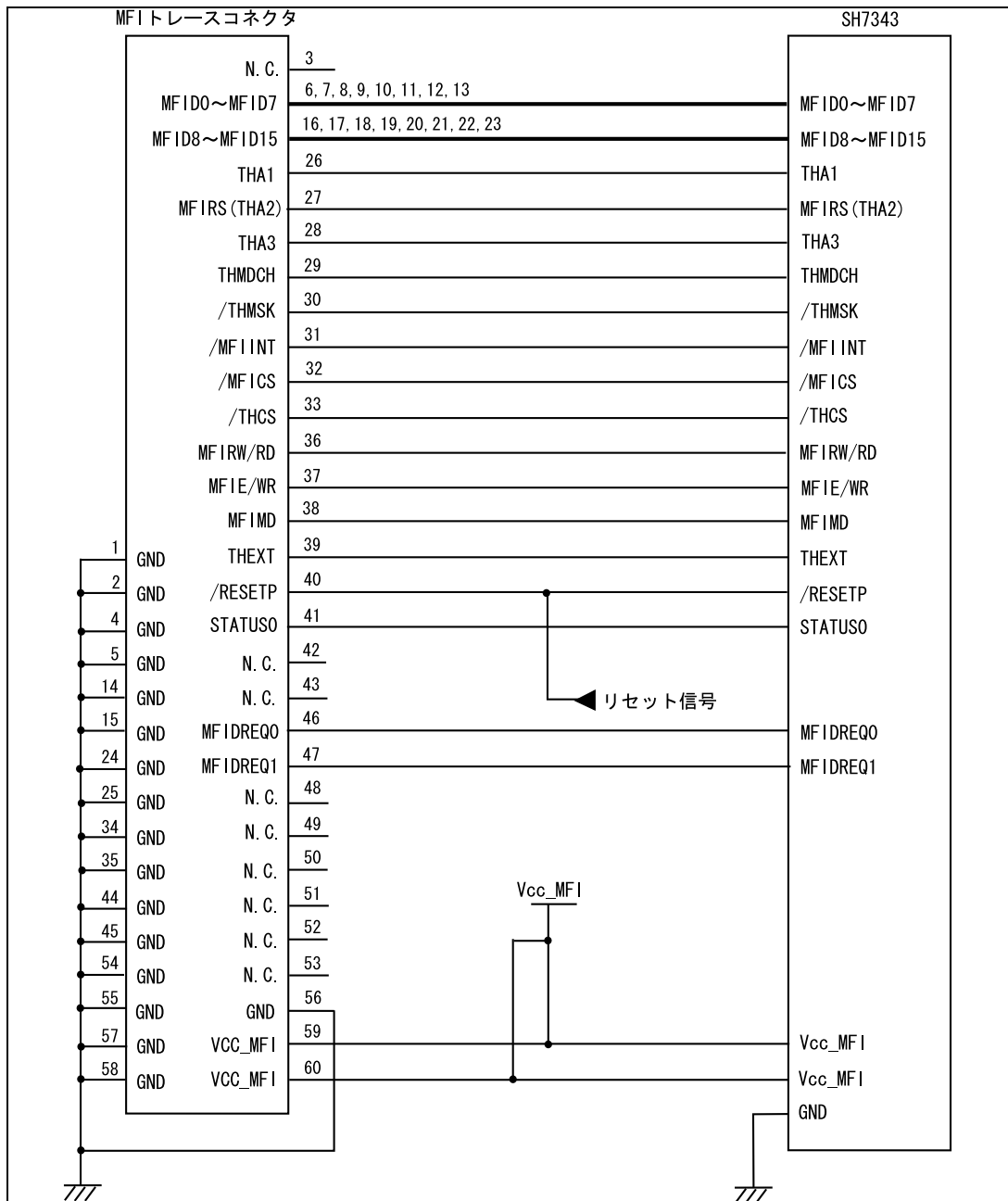


図 3.8 MFI トレースコネクタとチップ間の推奨接続例

3.5 I/O アナライザ機能の MFI トレース、MFI 拡張モニタの制限事項

- (1) 拡張スルーモードの68インタフェースでブートした場合、拡張モニタにStandard through mode in MFI bootと表示される場合があります。
- (2) MFI トレースのDMA_MFRAM access表示は、MFIバス経由でMFISCRWおよびMFISCRWのLOCKWビット、DWTWビット、WTビットをセットされた後のMFRAMアクセス時のみに表示されます。SH-Mobile側からユーザプログラムでMFISCRWおよびMFISCRWのLOCKWビット、DWTWビット、WTビットをセットした場合は、その後のMFRAMアクセスでMFI Register access表示となります。
- (3) MFIDREQを使用したMFRAMへの転送時にMFIDREQが拡張モニタに反映されない場合があります。MFIDREQのアサートタイミングが短いため拡張モニタの更新タイミングでMFIDREQをサンプリングできないためです。

4. トレースユニットの接続準備

4.1 E200F トレースユニットとユーザシステムの接続

E200F エミュレータで外部バストレース機能を使用するためには、E200F エミュレータとユーザシステムを、外部バストレースユニットで接続する必要があります。本マニュアルの「4.2 トレースユニット用コネクタの実装」を参考にして、ユーザシステム上にトレースユニット(R0E0200F0ETU00)を接続するためのトレースユニット用コネクタを実装してください。

また、ユーザシステム設計の際には、SH-4A、SH4AL-DSP 用 E200F エミュレータユーザズマニュアルおよび関連するデバイスのハードウェアマニュアルを必ずよくお読みになってください。

4.2 トレースユニット用コネクタの実装

4.2.1 ユーザシステム上に実装するトレースユニット用コネクタ

表 4.1 推奨コネクタ

型名	メーカー	仕様
QTH-090-04-L-D-A	Samtec, Inc.	QTH シリーズ 0.5mm ピッチ 180 ピン

【留意事項】

1. トレースユニット上のコネクタとの接続のため、トレースユニット用コネクタの周囲 6mm 四方に他の部品を実装しないでください。
2. オプションの MFI トレースコネクタと同時に使用する場合には、トレースユニット用コネクタの実装位置に制限があります。詳しくは、「3.4.3 MFI トレースコネクタのレイアウト」を参照してください。

4.2.2 ユーザシステム側コネクタのピン配置

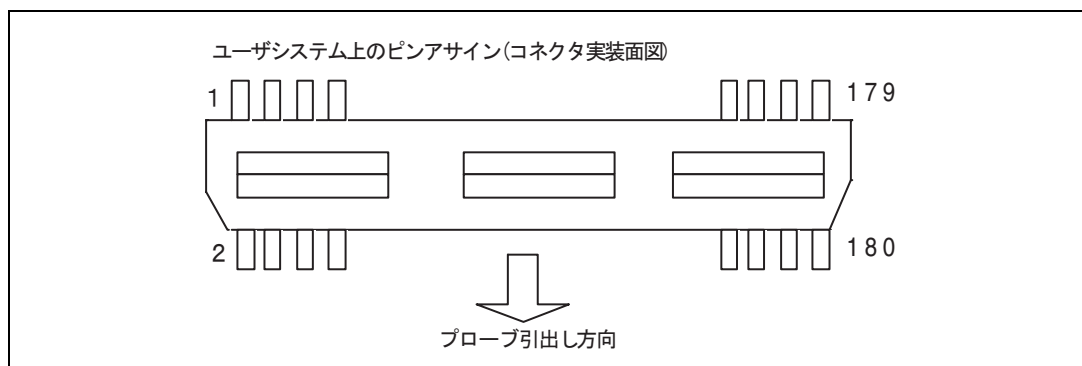


図 4.1 コネクタのピン配置

4.2.3 推奨フットパターン

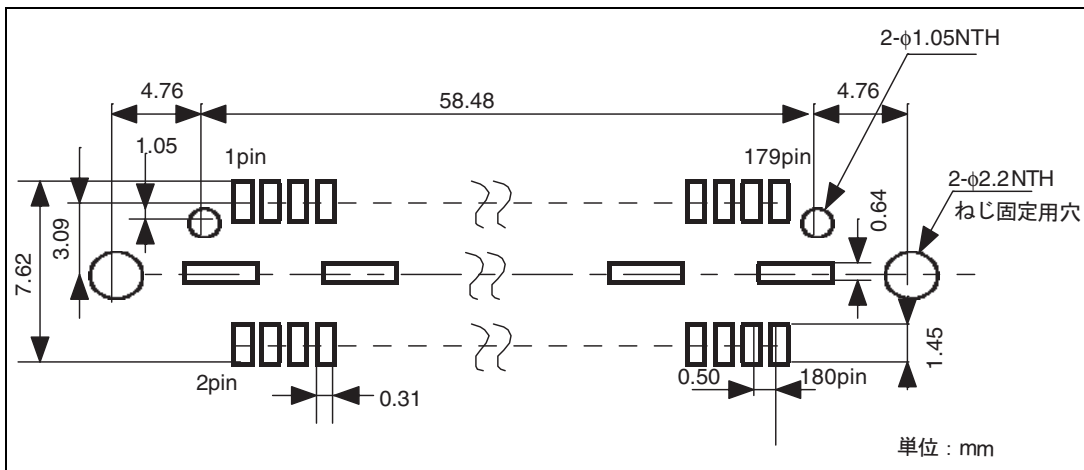


図 4.2 推奨フットパターン（コネクタ実装面図）

4.2.4 部品の高さ制限

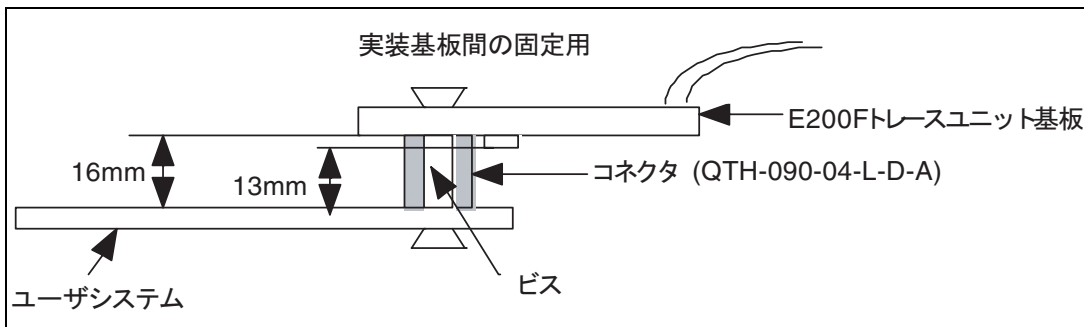


図 4.3 部品の高さ制限

4.2.5 トレースユニット用コネクタのピン配置

トレースユニット用コネクタのピン配置を表 4.2 に示します。

表 4.2 トレースユニット用コネクタピン配置

PIN_ NO	I/O (CONT)	E200F コネクタ 端子名	SH7343 信号名	信号の意味	備考
1	I	UA-P0	CS5A/A0	ポート/アドレスバス	MPU のアドレス信号を接続してください。
2	I	UA-P1	A1	アドレスバス	A0 未使用の場合は、A0 を Low に固定してください。
3	I	UA-P2	A2		
4	I	UA-P3	A3		
5	I	UA-P4	A4		
6	I	UA-P5	A5/DV_D0		
7	I	UA-P6	A6/DV_D1		
8	I	UA-P7	A7/DV_D2		
9		GND	GND		
10		GND	GND		
11	I	UA-P8	A8/DV_D3		
12	I	UA-P9	A9/DV_D4		
13	I	UA-P10	A10/DV_D5		
14	I	UA-P11	A11/DV_D6		
15	I	UA-P12	A12/DV_D7		
16	I	UA-P13	A13DV_D8		
17	I	UA-P14	A14/DV_D9		
18	I	UA-P15	A15/DV_D10		
19		GND	GND		
20		GND	GND		
21	I	UA-P16	A16/DV_D11		
22	I	UA-P17	A17/DV_D12		
23	I	UA-P18	A18/DV_D13		
24	I	UA-P19	A19/DV_D14		
25	I	UA-P20	A20/DV_D15		
26	I	UA-P21	A21/DV_CLK		
27	I	UA-P22	PTE4/A22/DV_VSYNC		
28	I	UA-P23	PTE5/A23/DV_HSYNC		
29		GND	GND		
30		GND	GND		
31	I	UA-P24	PTE6/A24/DVCLKI		
32	I	UA-P25	PTE7/A25/FCDE		
33	I	UA-P26	N.C		
34	I	UA-P27	N.C		
35	I	UA-P28	N.C		
36	I	UA-P29	N.C		
37	I	UA-P30	N.C		
38	I	UA-P31	N.C		
39		GND	GND		

4. トレースユニットの接続準備

表 4.2 トレースユニット用コネクタピン配置 (つづき)

PIN NO	I/O (CONT)	E200F コネクタ 端子名	SH7343 信号名	信号の意味	備考
40		GND	GND		
41	IO	UD-P0	D0	データバス	MPU のデータ信号を接続してください。
42	IO	UD-P1	D1		
43	IO	UD-P2	D2		
44	IO	UD-P3	D3		
45	IO	UD-P4	D4		
46	IO	UD-P5	D5		
47	IO	UD-P6	D6		
48	IO	UD-P7	D7		
49		GND	GND		
50		GND	GND		
51	IO	UD-P8	D8		
52	IO	UD-P9	D9		
53	IO	UD-P10	D10		
54	IO	UD-P11	D11		
55	IO	UD-P12	D12		
56	IO	UD-P13	D13		
57	IO	UD-P14	D14		
58	IO	UD-P15	D15		
59		GND	GND		
60		GND	GND		
61	IO	UD-P16	N.C	N.C	
62	IO	UD-P17	N.C		
63	IO	UD-P18	N.C		
64	IO	UD-P19	N.C		
65	IO	UD-P20	N.C		
66	IO	UD-P21	N.C		
67	IO	UD-P22	N.C		
68	IO	UD-P23	N.C		
69		GND	GND		
70		GND	GND		
71	IO	UD-P24	N.C	N.C	
72	IO	UD-P25	N.C		
73	IO	UD-P26	N.C		
74	IO	UD-P27	N.C		
75	IO	UD-P28	N.C		
76	IO	UD-P29	N.C		
77	IO	UD-P30	N.C		
78	IO	UD-P31	N.C		
79		GND	GND		
80		GND	GND		
81	IO	UD-P32	N.C	N.C	

表 4.2 トレースユニット用コネクタピン配置 (つづき)

PIN NO	I/O (CONT)	E200F コネクタ 端子名	SH7343 信号名	信号の意味	備考
82	IO	UD-P33	N.C		
83	IO	UD-P34	N.C		
84	IO	UD-P35	N.C		
85	IO	UD-P36	N.C		
86	IO	UD-P37	N.C		
87	IO	UD-P38	N.C		
88	IO	UD-P39	N.C		
89		GND	GND		
90		GND	GND		
91	IO	UD-P40	N.C	N.C	
92	IO	UD-P41	N.C		
93	IO	UD-P42	N.C		
94	IO	UD-P43	N.C		
95	IO	UD-P44	N.C		
96	IO	UD-P45	N.C		
97	IO	UD-P46	N.C		
98	IO	UD-P47	N.C		
99		GND	GND		
100		GND	GND		
101	IO	UD-P48	N.C	N.C	
102	IO	UD-P49	N.C		
103	IO	UD-P50	N.C		
104	IO	UD-P51	N.C		
105	IO	UD-P52	N.C		
106	IO	UD-P53	N.C		
107	IO	UD-P54	N.C		
108	IO	UD-P55	N.C		
109		GND	GND		
110		GND	GND		
111	IO	UD-P56	N.C	N.C	
112	IO	UD-P57	N.C		
113	IO	UD-P58	N.C		
114	IO	UD-P59	N.C		
115	IO	UD-P60	N.C		
116	IO	UD-P61	N.C		
117	IO	UD-P62	N.C		
118	IO	UD-P63	GND		
119		GND	GND		
120		GND	GND		
121	I	UCONT-P0	WE0	下位バイトライト信号 (D7-D0)	MPU の WE0 信号を接続してください。

4. トレースユニットの接続準備

表 4.2 トレースユニット用コネクタピン配置 (つづき)

PIN NO	I/O (CONT)	E200F コネクタ 端子名	SH7343 信号名	信号の意味	備考
122	I	UCONT-P1	WE1	上位バイトライト信号 (D15-D8)	MPU の WE1 信号を接続してください。
123	I	UCONT-P2	N.C	N.C	
124	I	UCONT-P3	N.C		
125	I	UCONT-P4	N.C		
126	I	UCONT-P5	N.C		
127	I	UCONT-P6	N.C		
128	I	UCONT-P7	N.C		
129	I	UCONT-P8	N.C		
130	I	UCONT-P9	N.C		
131	I	UCONT-P10	RDWR	リード/ライト信号	MPU の RDWR 信号を接続してください。
132	I	UCONT-P11	RD	リード信号	MPU の RD 信号を接続してください。
133	I	UCONT-P12	RESETP	パワーオンリセット	MPU の RESETP 信号を接続してください。
134	I	UCONT-P13	N.C	N.C	
135	I	UCONT-P14	N.C	N.C	
136	I	UCONT-P15	N.C	N.C	
137	I	UCONT-P16	PTR2/WAIT/LCDCLK	ポート/外部 LCD クロックソース入力/外部ウェイト入力	MPU のウェイト信号を接続してください。 WAIT 未使用時、N.C
138	I	UCONT-P17	PTJ7/STATUS0	ポート/ステータス出力	MPU の STATUS0 信号を接続してください。
139	I	UCONT-P18	PTJ6/STATUS2	ポート/ステータス出力	MPU の STATUS2 信号を接続してください。
140	I	UCONT-P19	PTJ5/PDSTATUS	ポート/ステータス出力	MPU の PDSTATUS 信号を接続してください。
141	I	UCONT-P20	NMI	NMI	MPU の NMI 信号を接続してください。
142	I	UCONT-P21	PTJ0/IRQ0/THPRTA0	ポート/割り込み要求	割り込み要求信号を接続してください。 割り込み未使用時、N.C
143	I	UCONT-P22	PTJ1/IRQ1/THPRTA1	ポート/割り込み要求	
144	I	UCONT-P23	PTD4/IRQ2/SDHID2	ポート/SIO マスタクロック/割り込み要求	
145	I	UCONT-P24	PTQ0/SIOF0MCK/IRQ3/SIMD	ポート/SIOF マスタクロック/SIU ポート B マスタクロック入力/割り込み要求	
146	I	UCONT-P25	PTE0/IRQ4/THPRTA7	ポート/割り込み要求	
147	I	UCONT-P26	PTE1/IRQ5/THPRTA6	ポート/割り込み要求	
148	I	UCONT-P27	PTZ1/KEYIN0/IRQ6	ポート/割り込み要求	
149	I	UCONT-P28	PTZ5/KEYIN4/IRQ7	ポート/割り込み要求	
150	I	UCONT-P29	N.C		
151	I	UCONT-P30	N.C		
152	I	UCONT-P31	N.C		
153	I	GND	GND		
154	I	GND	GND		
155	I	MPUCLK	CKO	CKO クロック	MPU の CKO クロックを接続してください(必須)。

表 4.2 トレースユニット用コネクタピン配置 (つづき)

PIN NO	I/O (CONT)	E200F コネクタ 端子名	SH7343 信号名	信号の意味	備考
156	I	GND	GND		
157	I	GND	GND		
158	I	DDRCLK	N.C		
159	I	GND	GND		
160	I	DDRCLK-N	N.C		
161	I	GND	GND		
162	I	GND	GND		
163	I	CS0IN-N	CS0	チップセレクト 0	チップセレクトCSを接続する。 未使用のCS端子はHighに固定
164	I	CS1IN-N	CS2	チップセレクト 2	
165	I	CS2IN-N	N.C		
166	I	CS3IN-N	CS4	チップセレクト 4	チップセレクトCSを接続する。 未使用のCS端子はHighに固定
167	I	CS4IN-N	CS5A/A0	アドレスバス/チップセレクト 5A	
168	I	CS5IN-N	CS5B	SDRAM用クロックイネーブル/チップセレクト 5B	
169	I	CS6IN-N	CS6A	チップセレクト 6A	
170	I	CS7IN-N	PTR3/CS6B/LCDCS2	ポート/LCDセレクト/チップセレクト 6B	
171	I	CS8IN-N	-		
172	I	CS9IN-N	-		
173	O	EM0OUT-N	EM0OUT-N	貸し出しメモリセレクト出力	貸し出しメモリ使用の場合、MPUのCS信号の代わりに本信号を接続する。[注]
174	O	EM1OUT-N	N.C		
175	O	EM2OUT-N	N.C		
176	O	EMEN-P	N.C		
177	I	UVCC1	VCC_SL(SRAMIF用電源 1.8V/2.85V)	SRAM I/O用電源 (1.8V/2.85V)	
178	I	UVCC2	VCC_Q3 (SDRAMIF用電源 1.8V)	SDRAM I/O用電源 (1.8V)	
179	I	UVCC3	ユーザシステム電源 2.85V	電源 2.85V	
180	I	UCNN-N	ユーザコネクタ接続	GND	LOWレベルに固定してください。

N.C: 何も接続しないでください

【注】 「4.2.8 貸し出しメモリ制御信号の説明」を参照してください。

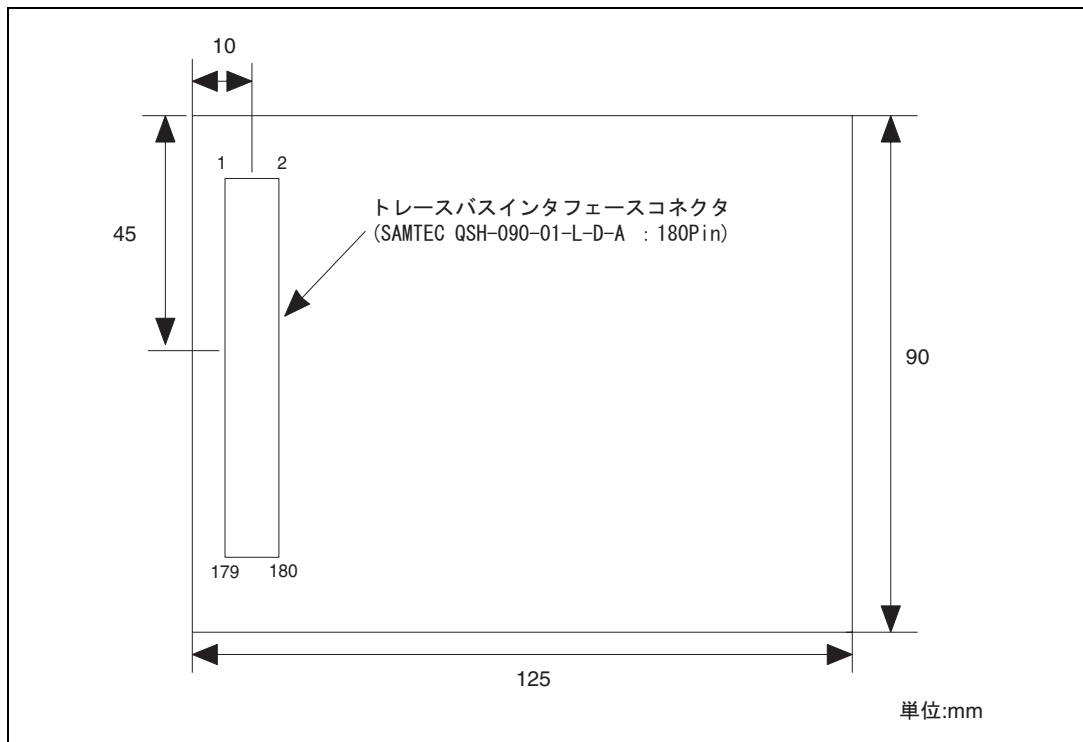
4. トレースユニットの接続準備

4.2.6 トレースユニット用コネクタのレイアウト

ユーザシステムを設計する上で、トレースユニット用コネクタの実装位置には制限があります。トレースユニットの外形寸法図を図 4.4 に示します。

E200F トレースユニット PCB サイズは 90mm × 125mm となります。

ユーザシステム側のコネクタ周辺には部品高さ制限（10mm 以下）となるようにお願いします。



- 【注】 1. ユーザシステム側の外部バストレース用インタフェースコネクタは極力、チップ or MPU の近くに実装してください。
2. クロック・ライン（CKO）の配線パターンについて
E200F トレースインタフェース信号において、クロックラインの配線の注意事項を下記に示します。
最適なクロック・ラインを実装するために、ユーザ基板では以下の配慮をお願いいたします。
- (1) クロック・ラインはできるだけ短く配線する。
 - (2) クロック・ラインの周囲に低インピーダンス信号である GND のガードパターンを設ける。
 - (3) クロック・ラインの配線層と隣り合う層は、できるだけ GND/VCC の低インピーダンス信号によるベタパターンの層とする。
 - (4) クロストーク・ノイズの影響を防ぐため、他の信号パターンはクロック・ラインの配線と並走しないよう実装する。

4.2.7 トレースユニットご使用時の制限事項

- (1) 本トレースユニットでサポートしているSH7343の外部バスメモリインタフェースは、SRAMインタフェースとバイト選択付きSRAMインタフェース（SRAMページモードを除く）です。バーストROMインタフェース時とSDRAMインタフェース時のバストレース取得、バスイベント検出はサポートされていません。
- (2) シーケンシャルトレースストップ条件設定時、またはディレイカウント指定付きトレースストップ条件設定時、ストップ条件一致サイクルから数サイクル経過後にトレース取得を停止します。
- (3) ブレークモード中にトレース取得した外部バストレース情報のタイムスタンプ値は、カウントアップされません。
- (4) 貸し出しメモリ使用時、貸し出しメモリを設定したエリアと同一エリアにあるユーザシステム上のメモリにはアクセスできません。
- (5) 貸し出しメモリへのアクセスには、最低6ウェイトサイクルが必要です。CS0空間ウェイトコントロールレジスタ（CS0WCR）のWR3～0ビットを使用し、ウェイトサイクル数の設定を行ってください。
- (6) 貸し出しメモリを設定したCS0エリアはエミュレータ側で専有します。このため、貸し出しメモリを設定したCS0エリアのユーザシステム側メモリにはアクセスできません。
- (7) 本トレースユニットは外部データバス幅8、16ビットに対応可能です。データバスを8ビットバス幅のみでご使用時、トレースユニット用コネクタの未使用端子であるデータバスD15～D8端子は、HighレベルまたはLowレベルに固定してください。また、エリア0を貸し出しメモリでご使用時、貸し出しメモリのバス幅を設定する必要があります。詳細は、SH-4A、SH4AL-DSP E200Fエミュレータユーザーズマニュアルの5.1.8章「メモリマップを変更する」を参照してください。

4.2.8 貸し出しメモリ制御信号の説明

MPU の CS 信号をメモリ直結する場合、または MPU の CS 信号をメモリの CS 信号生成に使用している場合、MPU の CS 信号の代わりに外部バスコネクタの EM0OUT-N 信号 (173 ピン) を接続します。

エミュレータを使用しない場合でも簡単に CS 信号の結線を変更できるように、図 4.5 のようなジャンパポストをご用意ください。

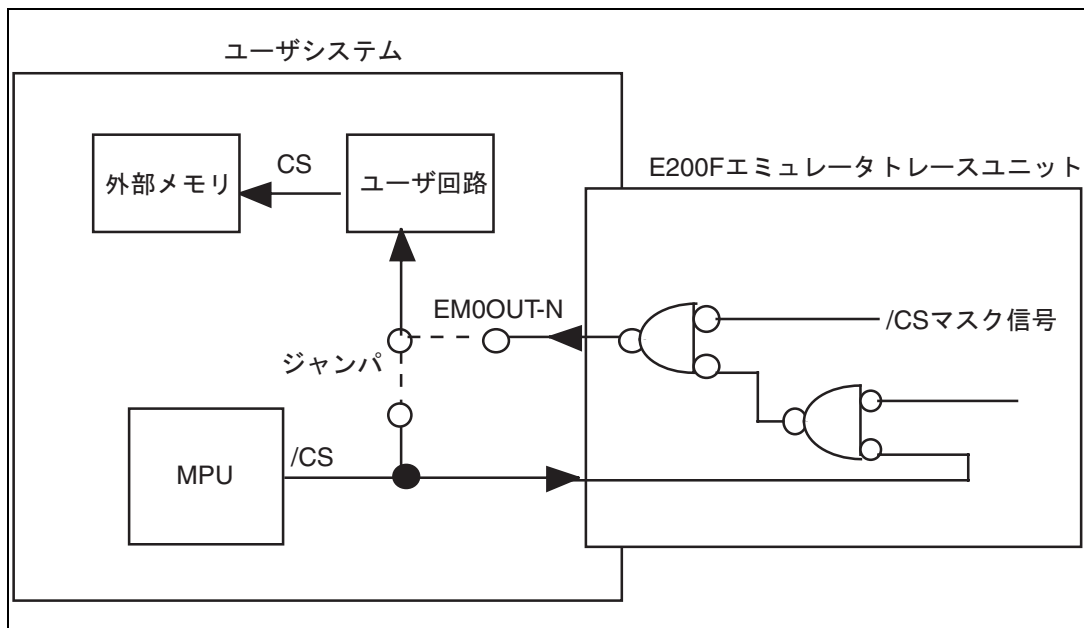


図 4.5 EM0OUT-N (173 ピン) の説明

SH-4A、SH4AL-DSP用 E200F エミュレータ ユーザーズマニュアル 別冊
SH7343 ご使用時の補足説明

発行年月日 2005年12月12日 Rev.1.00

発行 株式会社ルネサス テクノロジ 営業企画統括部
〒100-0004 東京都千代田区大手町 2-6-2

編集 株式会社ルネサスソリューションズ
グローバルストラテジックコミュニケーション本部
カスタマサポート部

© 2005. Renesas Technology Corp., All rights reserved. Printed in Japan.

営業お問合せ窓口
株式会社ルネサス販売



<http://www.renesas.com>

本			社	〒100-0004	千代田区大手町2-6-2 (日本ビル)	(03) 5201-5350
京	浜	支	社	〒212-0058	川崎市幸区鹿島田890-12 (新川崎三井ビル)	(044) 549-1662
西	東	支	社	〒190-0023	立川市柴崎町2-2-23 (第二高島ビル2F)	(042) 524-8701
東	北	支	社	〒980-0013	仙台市青葉区花京院1-1-20 (花京院スクエア13F)	(022) 221-1351
い	わ	支	店	〒970-8026	いわき市平小太郎町4-9 (平小太郎ビル)	(0246) 22-3222
茨	城	支	店	〒312-0034	ひたちなか市堀口832-2 (日立システムプラザ勝田1F)	(029) 271-9411
新	潟	支	店	〒950-0087	新潟市東大通1-4-2 (新潟三井物産ビル3F)	(025) 241-4361
松	本	支	社	〒390-0815	松本市深志1-2-11 (昭和ビル7F)	(0263) 33-6622
中	部	支	社	〒460-0008	名古屋市中区栄4-2-29 (名古屋広小路プレイス)	(052) 249-3330
関	西	支	社	〒541-0044	大阪市中央区伏見町4-1-1 (明治安田生命大阪御堂筋ビル)	(06) 6233-9500
北	陸	支	社	〒920-0031	金沢市広岡3-1-1 (金沢パークビル8F)	(076) 233-5980
広	島	支	店	〒730-0036	広島市中区袋町5-25 (広島袋町ビルディング8F)	(082) 244-2570
島	取	支	店	〒680-0822	鳥取市今町2-251 (日本生命鳥取駅前ビル)	(0857) 21-1915
九	州	支	社	〒812-0011	福岡市博多区博多駅前2-17-1 (ヒロカネビル本館5F)	(092) 481-7695

■技術的なお問合せおよび資料のご請求は下記へどうぞ。

総合お問合せ窓口：コンタクトセンタ E-Mail: csc@renesas.com

SH-4A、SH4AL-DSP 用 E200F エミュレータ
ユーザーズマニュアル 別冊
SH7343 ご使用時の補足説明



ルネサスエレクトロニクス株式会社
神奈川県川崎市中原区下沼部1753 〒211-8668

RJJ10J1457-0100