

お客様各位

---

## カタログ等資料中の旧社名の扱いについて

---

2010年4月1日を以って NEC エレクトロニクス株式会社及び株式会社ルネサステクノロジが合併し、両社の全ての事業が当社に承継されております。従いまして、本資料中には旧社名での表記が残っておりますが、当社の資料として有効ですので、ご理解の程宜しくお願ひ申し上げます。

ルネサスエレクトロニクス ホームページ (<http://www.renesas.com>)

2010年4月1日  
ルネサスエレクトロニクス株式会社

【発行】ルネサスエレクトロニクス株式会社 (<http://www.renesas.com>)

【問い合わせ先】<http://japan.renesas.com/inquiry>

## ご注意書き

1. 本資料に記載されている内容は本資料発行時点のものであり、予告なく変更することがあります。当社製品のご購入およびご使用にあたりましては、事前に当社営業窓口で最新の情報をご確認いただきますとともに、当社ホームページなどを通じて公開される情報に常にご注意ください。
2. 本資料に記載された当社製品および技術情報の使用に関連し発生した第三者の特許権、著作権その他の知的財産権の侵害等に関し、当社は、一切その責任を負いません。当社は、本資料に基づき当社または第三者の特許権、著作権その他の知的財産権を何ら許諾するものではありません。
3. 当社製品を改造、改変、複製等しないでください。
4. 本資料に記載された回路、ソフトウェアおよびこれらに関連する情報は、半導体製品の動作例、応用例を説明するものです。お客様の機器の設計において、回路、ソフトウェアおよびこれらに関連する情報を使用する場合には、お客様の責任において行ってください。これらの使用に起因しお客様または第三者に生じた損害に関し、当社は、一切その責任を負いません。
5. 輸出に際しては、「外国為替及び外国貿易法」その他輸出関連法令を遵守し、かかる法令の定めるところにより必要な手続を行ってください。本資料に記載されている当社製品および技術を大量破壊兵器の開発等の目的、軍事利用の目的その他軍事事業の目的で使用しないでください。また、当社製品および技術を国内外の法令および規則により製造・使用・販売を禁止されている機器に使用することができません。
6. 本資料に記載されている情報は、正確を期すため慎重に作成したのですが、誤りがないことを保証するものではありません。万一、本資料に記載されている情報の誤りに起因する損害がお客様に生じた場合においても、当社は、一切その責任を負いません。
7. 当社は、当社製品の品質水準を「標準水準」、「高品質水準」および「特定水準」に分類しております。また、各品質水準は、以下に示す用途に製品が使われることを意図しておりますので、当社製品の品質水準をご確認ください。お客様は、当社の文書による事前の承諾を得ることなく、「特定水準」に分類された用途に当社製品を使用することができません。また、お客様は、当社の文書による事前の承諾を得ることなく、意図されていない用途に当社製品を使用することができません。当社の文書による事前の承諾を得ることなく、「特定水準」に分類された用途または意図されていない用途に当社製品を使用したことによりお客様または第三者に生じた損害等に関し、当社は、一切その責任を負いません。なお、当社製品のデータ・シート、データ・ブック等の資料で特に品質水準の表示がない場合は、標準水準製品であることを表します。  
標準水準： コンピュータ、OA 機器、通信機器、計測機器、AV 機器、家電、工作機械、パーソナル機器、産業用ロボット  
高品質水準： 輸送機器（自動車、電車、船舶等）、交通用信号機器、防災・防犯装置、各種安全装置、生命維持を目的として設計されていない医療機器（厚生労働省定義の管理医療機器に相当）  
特定水準： 航空機器、航空宇宙機器、海中継機器、原子力制御システム、生命維持のための医療機器（生命維持装置、人体に埋め込み使用するもの、治療行為（患部切り出し等）を行うもの、その他直接人命に影響を与えるもの）（厚生労働省定義の高度管理医療機器に相当）またはシステム等
8. 本資料に記載された当社製品のご使用につき、特に、最大定格、動作電源電圧範囲、放熱特性、実装条件その他諸条件につきましては、当社保証範囲内でご使用ください。当社保証範囲を超えて当社製品をご使用された場合の故障および事故につきましては、当社は、一切その責任を負いません。
9. 当社は、当社製品の品質および信頼性の向上に努めておりますが、半導体製品はある確率で故障が発生したり、使用条件によっては誤動作したりする場合があります。また、当社製品は耐放射線設計については行っておりません。当社製品の故障または誤動作が生じた場合も、人身事故、火災事故、社会的損害などを生じさせないようお客様の責任において冗長設計、延焼対策設計、誤動作防止設計等の安全設計およびエージング処理等、機器またはシステムとしての出荷保証をお願いいたします。特に、マイコンソフトウェアは、単独での検証は困難なため、お客様が製造された最終の機器・システムとしての安全検証をお願いいたします。
10. 当社製品の環境適合性等、詳細につきましては製品個別に必ず当社営業窓口までお問合せください。ご使用に際しては、特定の物質の含有・使用を規制する RoHS 指令等、適用される環境関連法令を十分調査のうえ、かかる法令に適合するようご使用ください。お客様がかかる法令を遵守しないことにより生じた損害に関し、当社は、一切その責任を負いません。
11. 本資料の全部または一部を当社の文書による事前の承諾を得ることなく転載または複製することを固くお断りいたします。
12. 本資料に関する詳細についてのお問い合わせその他お気付きの点等がございましたら当社営業窓口までご照会ください。

注 1. 本資料において使用されている「当社」とは、ルネサスエレクトロニクス株式会社およびルネサスエレクトロニクス株式会社がその総株主の議決権の過半数を直接または間接に保有する会社をいいます。

注 2. 本資料において使用されている「当社製品」とは、注 1 において定義された当社の開発、製造製品をいいます。

# SH-2A、SH-2 E200F エミュレータ

ユーザーズマニュアル 別冊  
SH7206 ご使用時の補足説明

ルネサスマイクロコンピュータ開発環境システム  
SuperH™ファミリ／SH7200 シリーズ

E200F for SH7206Group R0E572060EMU00J



## 本資料ご利用に際しての留意事項

1. 本資料は、お客様に用途に応じた適切な弊社製品をご購入いただくための参考資料であり、本資料中に記載の技術情報について弊社または第三者の知的財産権その他の権利の実施、使用を許諾または保証するものではありません。
2. 本資料に記載の製品データ、図、表、プログラム、アルゴリズムその他応用回路例など全ての情報の使用に起因する損害、第三者の知的財産権その他の権利に対する侵害に関し、弊社は責任を負いません。
3. 本資料に記載の製品および技術を大量破壊兵器の開発等の目的、軍事利用の目的、あるいはその他軍用途の目的で使用しないでください。また、輸出に際しては、「外国為替及び外国貿易法」その他輸出関連法令を遵守し、それらの定めるところにより必要な手続を行ってください。
4. 本資料に記載の製品データ、図、表、プログラム、アルゴリズムその他応用回路例などの全ての情報は本資料発行時点のものであり、弊社は本資料に記載した製品または仕様等を予告なしに変更することがあります。弊社の半導体製品のご購入およびご使用に当たりましては、事前に弊社営業窓口で最新の情報をご確認頂きますとともに、弊社ホームページ(<http://www.renesas.com>)などを通じて公開される情報に常にご注意下さい。
5. 本資料に記載した情報は、正確を期すため慎重に制作したのですが、万一本資料の記述の誤りに起因する損害がお客様に生じた場合においても、弊社はその責任を負いません。
6. 本資料に記載の製品データ、図、表などに示す技術的な内容、プログラム、アルゴリズムその他応用回路例などの情報を流用する場合は、流用する情報を単独で評価するだけでなく、システム全体で十分に評価し、お客様の責任において適用可否を判断して下さい。弊社は、適用可否に対する責任を負いません。
7. 本資料に記載された製品は、各種安全装置や運輸・交通用、医療用、燃焼制御用、航空宇宙用、原子力、海底中継用の機器・システムなど、その故障や誤動作が直接人命を脅かしあるいは人体に危害を及ぼすおそれのあるような機器・システムや特に高度な品質・信頼性が要求される機器・システムでの使用を意図して設計、製造されたものではありません（弊社が自動車用と指定する製品を自動車に使用する場合を除きます）。これらの用途に利用されることをご検討の際には、必ず事前に弊社営業窓口へご照会下さい。なお、上記用途に使用されたことにより発生した損害等について弊社はその責任を負いかねますのでご了承願います。
8. 第7項にかかわらず、本資料に記載された製品は、下記の用途には使用しないで下さい。これらの用途に使用されたことにより発生した損害等につきましては、弊社は一切の責任を負いません。
  - 1) 生命維持装置。
  - 2) 人体に埋め込み使用するもの。
  - 3) 治療行為（患部切り出し、薬剤投与等）を行なうもの。
  - 4) その他、直接人命に影響を与えるもの。
9. 本資料に記載された製品のご使用につき、特に最大定格、動作電源電圧範囲、放熱特性、実装条件およびその他諸条件につきましては、弊社保証範囲内でご使用ください。弊社保証値を越えて製品をご使用された場合の故障および事故につきましては、弊社はその責任を負いません。
10. 弊社は製品の品質および信頼性の向上に努めておりますが、特に半導体製品はある確率で故障が発生したり、使用条件によっては誤動作したりする場合があります。弊社製品の故障または誤動作が生じた場合も人身事故、火災事故、社会的損害などを生じさせないよう、お客様の責任において冗長設計、延焼対策設計、誤動作防止設計などの安全設計（含むハードウェアおよびソフトウェア）およびエージング処理等、機器またはシステムとしての出荷保証をお願いいたします。特にマイコンソフトウェアは、単独での検証は困難なため、お客様が製造された最終の機器・システムとしての安全検証をお願い致します。
11. 本資料に記載の製品は、これを搭載した製品から剥がれた場合、幼児が口に入れて誤飲する等の事故の危険性があります。お客様の製品への実装後に容易に本製品が剥がれることがなきよう、お客様の責任において十分な安全設計をお願いします。お客様の製品から剥がれた場合の事故につきましては、弊社はその責任を負いません。
12. 本資料の全部または一部を弊社の文書による事前の承諾なしに転載または複製することを固くお断り致します。
13. 本資料に関する詳細についてのお問い合わせ、その他お気付きの点等がございましたら弊社営業窓口までご照会下さい。



---

# 目次

---

1.	システム構成	1
1.1	E200F エミュレータの構成	1
1.2	システム構成	5
2.	エミュレータとユーザシステムの接続	7
2.1	ユーザシステムとの接続形態	7
2.2	E200F エバチップユニットの接続方法	7
2.2.1	エバチップユニットとエミュレータ本体との接続	7
2.2.2	E200F 外部バストレースユニットとエバチップユニットとの接続	9
2.2.3	E200F 先端プローブとエバチップユニットとの接続	10
2.2.4	E200F エミュレーションメモリユニットとエバチップユニットとの接続	11
2.2.5	E200F 外部バストレースユニット、エミュレーションメモリ ユニット、 およびエバチップユニットの接続	13
2.2.6	エバチップユニットとユーザシステムインタフェースボードとの接続	14
2.3	H-UDI ポートコネクタによるユーザシステムの接続方法	15
2.4	ユーザシステム上に実装する H-UDI ポートコネクタ	15
2.5	H-UDI ポートコネクタのピン配置	16
2.6	H-UDI ポートコネクタとチップ間の推奨接続例	17
2.6.1	推奨接続例(36 ピンタイプ)	17
2.7	E200F 外部バストレースユニットとユーザシステムの接続	19
2.8	外部バストレースユニット用コネクタの実装	19
2.8.1	ユーザシステム上に実装する外部バストレースユニット用コネクタ	19
2.8.2	ユーザシステム側コネクタのピン配置	19
2.8.3	推奨フットパターン	20
2.8.4	部品の高さ制限	20
2.8.5	外部バストレースユニット用コネクタのピン配置	21
2.8.6	外部バストレースユニット用コネクタのレイアウト	27
2.9	ユーザシステムへの接続方法	28
2.9.1	E200F 外部バストレースユニットとエミュレータ本体との接続	28
2.9.2	E200F 外部バストレースユニットとユーザシステムとの接続	29
2.9.3	E200F エミュレーションメモリユニットとエミュレータ本体との接続	30
2.9.4	E200F エミュレーションメモリユニットとユーザシステム との接続	31
2.9.5	E200F 外部バストレースユニット、エミュレーションメモリ ユニット、 およびユーザシステムとの接続	32

3.	SH7206 ご使用時のソフトウェア仕様	35
3.1	E200F エミュレータと SH7206 の相違点	35
3.2	SH7206 ご使用時のエミュレータ特有機能	41
3.2.1	Event Condition 機能	41
3.2.2	トレース機能	46
3.2.3	JTAG(H-UDI)クロック(TCK)、AUD クロック(AUDCK)使用時の 注意事項	56
3.2.4	[Breakpoint]ダイアログボックス設定時の注意事項	56
3.2.5	[Event Condition]ダイアログボックス、BREAKCONDITION_SET コマンド 設定時の注意事項	57
3.2.6	パフォーマンス測定機能	58
4.	ユーザシステムインタフェース回路	63
4.1	ユーザシステムインタフェース回路	63
4.2	ユーザシステムインタフェースのディレイ時間	67



---

## 1. システム構成








---

### 1.1 E200F エミュレータの構成

E200F エミュレータは、SH7206 をサポートしています。  
表 1.1 に、E200F エミュレータの構成を示します。

## 1. システム構成

表 1.1 E200F エミュレータの構成品






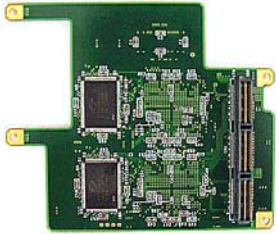
分類	品名	構成品外観	数量	備考
ハードウェア	エミュレータ本体		1	R0E0200F1EMU00 縦：195.0 mm、横：130.0 mm、 幅：45.0 mm、質量：490 g
	ACアダプタ	製造番号：0001～0113		
			1	入力：100-240V 出力：12V 4.0A 縦：120.0 mm、横：72.0 mm 高さ：27.0 mm、質量：400 g 
		製造番号：0114以降		
			1	入力：100-240V 出力：12V 3.0A 縦：99.0 mm、横：62.0 mm 高さ：26.0 mm、質量：270 g 
ACケーブル		1	長さ：2 m	
USBケーブル		1	長さ：1.5 m、質量：50.6 g	

分類	品名	構成品外観	数量	備考
ハードウェア	外部プローブ	製造番号：0001～0113		
			1	長さ：500 mm 1～4 ピン：プローブ入力端子 T：トリガ出力端子 G：GND 端子
ハードウェア	外部プローブ	製造番号：0114以降		
			1	長さ：500 mm 1～4 ピン：プローブ入力端子 T：トリガ出力端子 G：GND 端子
ソフトウェア	E200F エミュレータ セットアップ プログラム、  SH-2A、SH-2 E200F エミュ レータ ユーザズマニュアル、  別冊 SH7206 ご使用時の補足説明【注】		1	R0E0200F1EMU00S  R0E0200F1EMU00J R0E0200F1EMU00E  R0E572060EMU00J R0E572060EMU00E  (CD-R で提供)

【注】 その他 E200F でサポートしている MCU の個別マニュアルが収録されています。  
対象 MCU を確認の上対象となる個別マニュアルをご参照ください。

## 1. システム構成

表 1.2 E200F エミュレータのオプション品

分類	品名	構成品外観	数量	備考
ハードウェア	外部バストレースユニット		1	R0E0200F1ETU00 縦：90.0 mm、横：125.0 mm、 高さ：15.2 mm、質量：83 g
	エミュレーションメモリユニット (メモリ容量：8MB, 16MB)		1	R0E0200F1MSR00 (8MB) R0E0200F1MSR01 (16MB) 縦：90.0 mm、横：125.0 mm、 高さ：15.2 mm、 質量：81 g (R0E0200F1MSR00) 85 g (R0E0200F1MSR01) 【注】エミュレーションメモリユニット を同時に複数接続して使用するこ とはできません。
	エバチップユニット		1	R0E572060VKK00 縦：110.0 mm、横：125.0 mm、 高さ：15.2 mm、質量：110 g
	トレースケーブル		1	R0E0200F0ACC00 長さ：300 mm、質量：65 g
	ユーザシステム インタフェースボード		1	R0E572060CFK00 縦：60.0 mm、横：90.0 mm、 高さ：26.0 mm、質量：45 g
	拡張プロファイラユニット		1	R0E0200F0EPU00 縦：98.0 mm、横：115.0 mm、 高さ：15.2 mm、質量：52 g

## 1.2 システム構成

図 1.1 に、E200F エミュレータのシステム構成外観を示します。

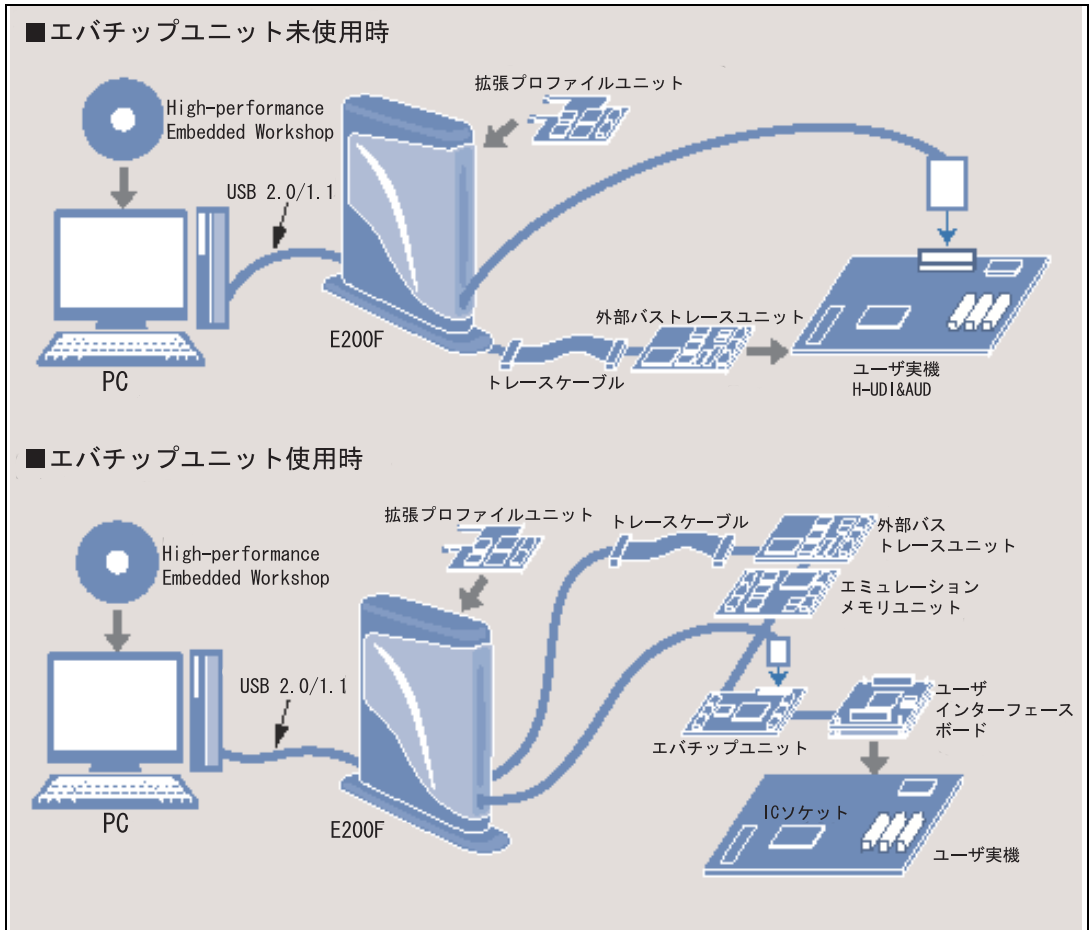


図 1.1 E200F エミュレータを使用したシステム構成外観

## 1. システム構成

### (1) SH7206 でのシステム構成

SH7206 でサポートしているシステム構成を以下に示します。

表 1.3 SH7206 用 E200F で構成可能なシステム構成

	E200F エミュレータ	エバチップユニット	外部バスト レースユニット	エミュレーション メモリユニット	拡張プロファイラ ユニット	トレースケーブル	ユーザシステム インターフェースボード
	R0E0200F1EMU00	R0E572110VKK00	R0E0200F1ETU00	R0E0200F1MSR00 R0E0200F1MSR01	R0E0200F0EPU00	R0E0200F0ACC00	R0E572110CFK00
システム 構成 1[注 1]		-	-	-	-	-	-
システム 構成 2[注 1]		-	-	-	-	-	-
システム 構成 3[注 1]		-	-	-	-	-	-
システム 構成 4[注 1]		-	-	-	-	-	-
システム 構成 5		-	-	-	-	-	[注 2]
システム 構成 6		-	-	-	-	-	[注 2]
システム 構成 7		-	-	-	-	-	[注 2]
システム 構成 8		-	-	-	-	-	[注 2]
システム 構成 9[注 1]		-	-	-	-	-	-
システム 構成 10[注 1]		-	-	-	-	-	-
システム 構成 11[注 1]		-	-	-	-	-	-
システム 構成 12[注 1]		-	-	-	-	-	-
システム 構成 13		-	-	-	-	-	[注 2]
システム 構成 14		-	-	-	-	-	[注 2]
システム 構成 15		-	-	-	-	-	[注 2]
システム 構成 16		-	-	-	-	-	[注 2]

#### 【注】

1. エバチップユニットを使用しないシステム構成の場合は、ユーザシステム上に H-UDI ポートコネクタを実装する必要があります。ユーザシステム設計の際には、「2.3 H-UDI ポートコネクタによるユーザシステムとの接続方法」を参照してください。また、本構成時にはデバイスの H-UDI 端子およびデバイスの AUD 端子を占有いたしますので、ご注意ください。
2. ユーザシステムインターフェースボードは E200F エミュレータとユーザシステムを接続する時のみ、使用いたします。E200F エミュレータシステム単体で動作させる際には必要ありません。

---

## 2. エミュレータとユーザシステムの接続

---

### 2.1 ユーザシステムとの接続形態

E200F エミュレータとユーザシステムを接続するためには、オプション製品のエバチップユニット、ユーザシステムインタフェースボード及びトレースケーブルを使用する必要があります。

### 2.2 E200F エバチップユニットの接続方法

E200F エミュレータでのエバチップユニット、外部バストレースユニット、エミュレーションメモリユニット、およびトレースケーブルの接続方法を以下に示します。

#### 2.2.1 エバチップユニットとエミュレータ本体との接続

- メインユニットの側面にある TRACE I/F のふたを開いてください。
- 図 2.1 のようにエバチップユニットにトレースケーブルを接続してください。



図 2.1 エバチップユニット使用時の E200F 側のトレースケーブル接続方法

## 2. エミュレータとユーザシステムの接続

- エバチップユニットとトレースケーブル (CN1 側) を接続してください。

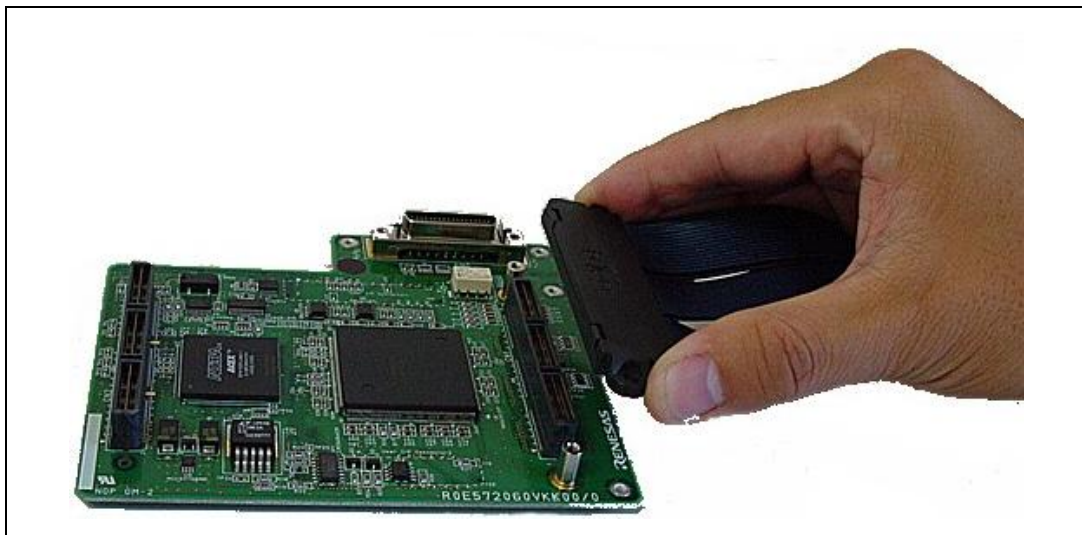


図 2.2 エバチップユニット側のトレースケーブル接続方法

### ⚠ 注意

1 ピンの向きに注意して接続してください。



### 2.2.2 E200F 外部バストレーユニットとエバチップユニットとの接続

- 外部バストレーユニットとエバチップユニットを組み合わせるご使用になる場合には、図 2.3 のように外部バストレーユニットとエバチップユニットを接続してください。

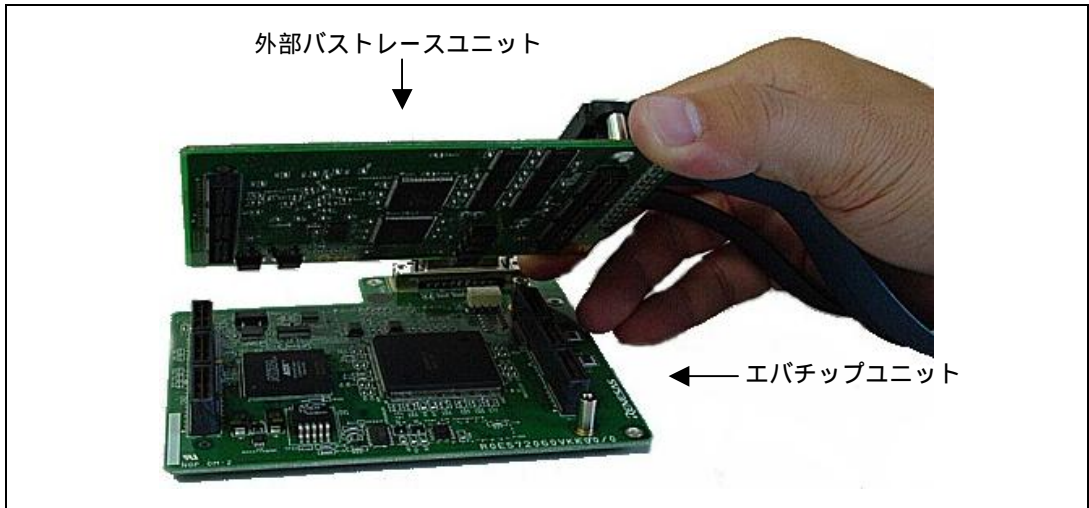


図 2.3 外部バストレーユニットとエバチップユニットの接続方法

- 1 ピンの位置に注意して外部バストレーユニット、エバチップユニット、およびトレースケーブルを接続してください。

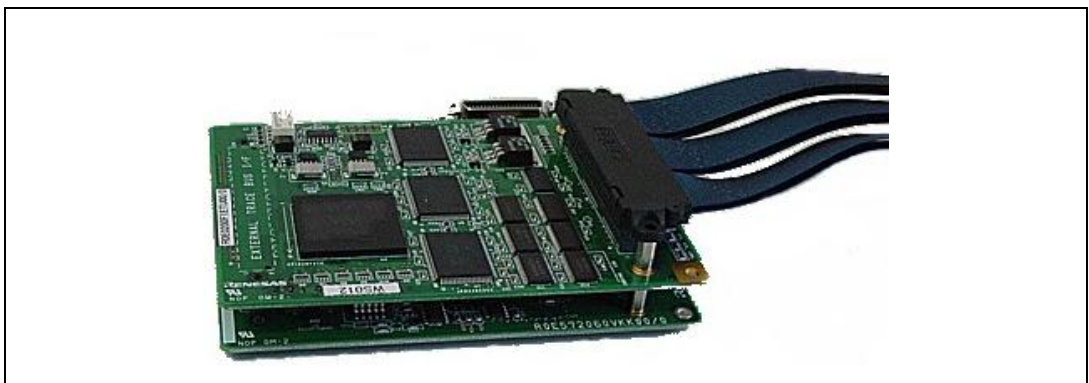


図 2.4 外部バストレーユニット、エバチップユニット、およびトレースケーブルの接続方法

## ⚠ 注意

1 ピンの向きに注意して接続してください。

## 2. エミュレータとユーザシステムの接続

### 2.2.3 E200F 先端プローブとエバチップユニットとの接続

- 図 2.5 のように先端プローブとエバチップユニットを接続してください。



図 2.5 先端プローブとエバチップユニットの接続方法

### ⚠ 注意

1 ピンの向きに注意して接続してください。

### 2.2.4 E200F エミュレーションメモリユニットとエバチップユニットとの接続

- エミュレーションメモリユニットとエバチップユニットを組み合わせるご使用になる場合には、図 2.6 のようにエミュレーションメモリユニットとエバチップユニットを接続してください。

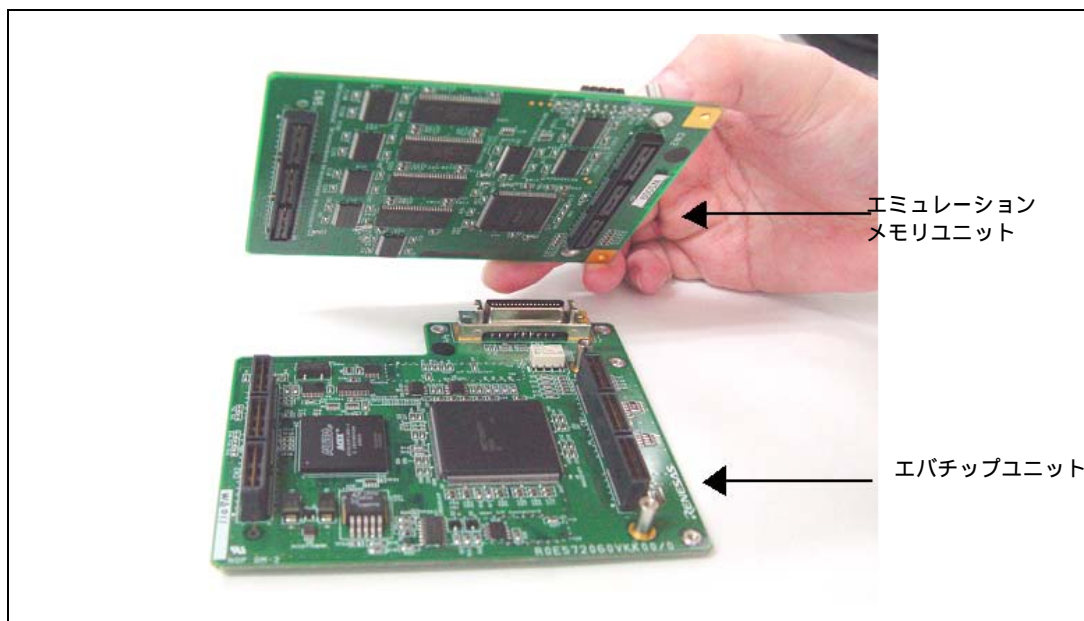


図 2.6 エミュレーションメモリユニットとエバチップユニットの接続方法

## 2. エミュレータとユーザシステムの接続

- 1ピンの位置に注意してエミュレーションメモリユニット、エパチップユニット、およびトレースケープルを接続してください。



図 2.7 エミュレーションメモリユニット、エパチップユニット、およびトレースケープルの接続方法

### ⚠ 注意

1ピンの向きに注意して接続してください。

### 2.2.5 E200F 外部バストレースユニット、エミュレーションメモリユニット、およびエバチップユニットの接続

外部バストレースユニット、エミュレーションメモリユニット、およびエバチップユニットを組み合わせてご使用になる場合は、図 2.8 のように (a)外部バストレースユニット、(b)エミュレーションメモリユニット、(c)エバチップユニットの順に接続してください。

- 1 ピンの位置および配置に注意して外部バストレースユニット、エミュレーションメモリユニット、およびエバチップユニットを接続してください。

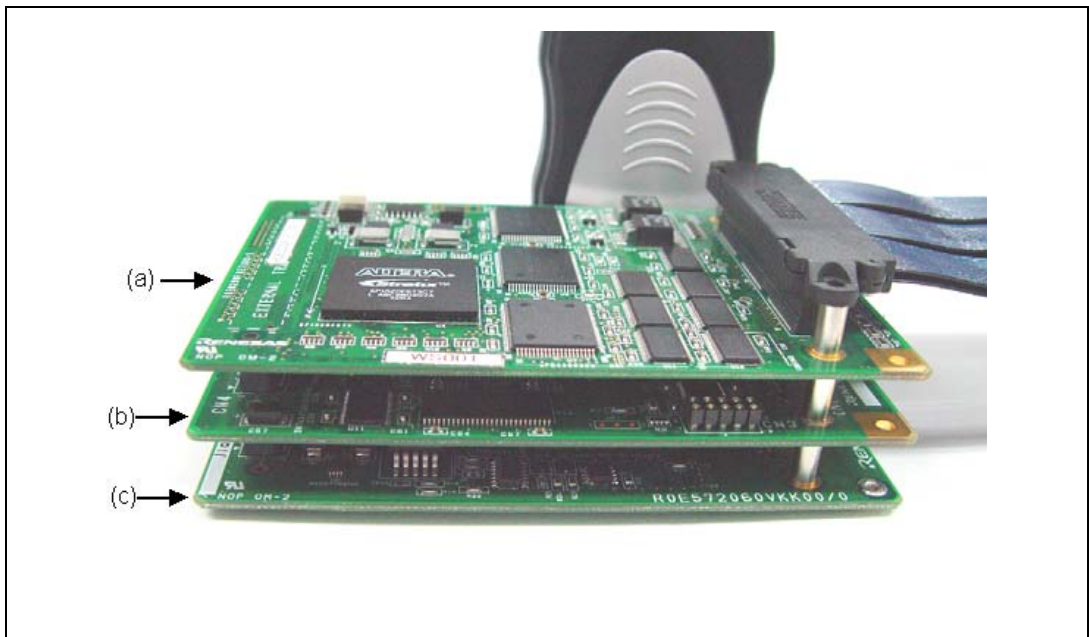


図 2.8 外部バストレースユニット、エミュレーションメモリユニット、およびエバチップユニットの接続方法

#### ⚠ 注意

1 ピンの向きに注意して接続してください。  
ユニットの配置に注意して接続してください。

### 2.2.6 エバチップユニットとユーザシステムインタフェースボードとの接続

- 1 ピンの位置に注意して、エバチップユニットとユーザシステムインタフェースボードを接続してください。

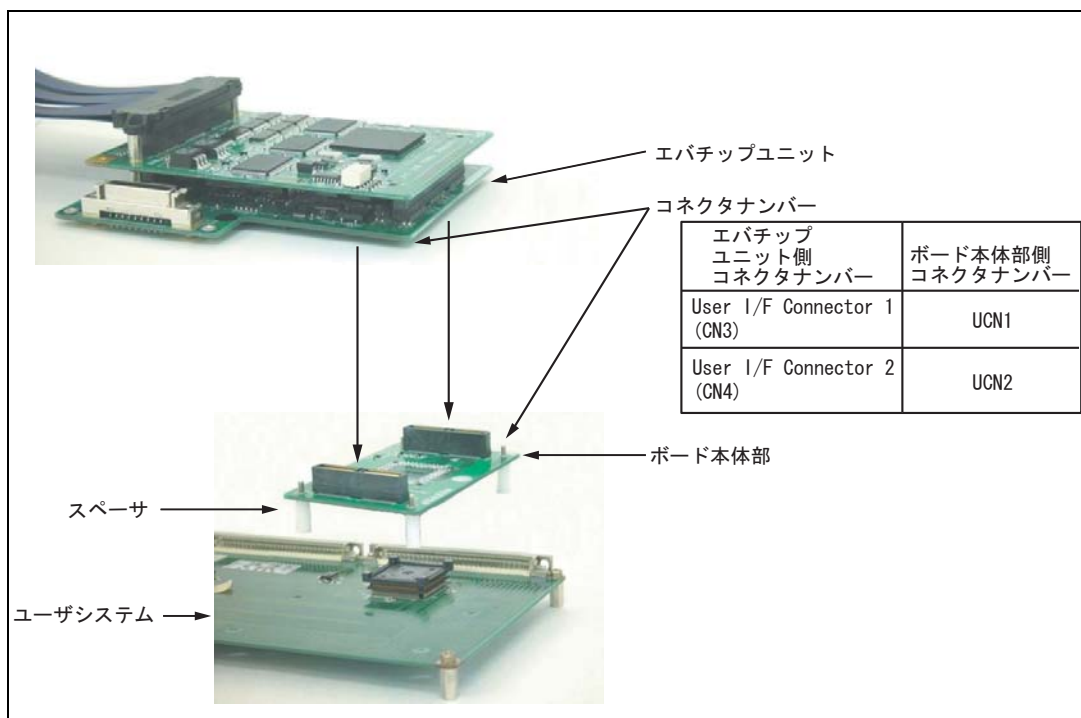


図 2.9 ユーザシステムインタフェースボード使用時のエバチップユニット接続方法

### ⚠ 注意

1 ピンの向きに注意して接続してください。

#### 【留意事項】

1. コネクタの信号線の接続先は、サポートデバイスによって異なります。
2. ユーザシステムインタフェースボードとユーザシステムとの接続方法は、各サポートデバイスのユーザシステムインタフェースボード取扱い説明書を参照してください。

## 2.3 H-UDI ポートコネクタによるユーザシステムの接続方法

E200F エミュレータを接続するためには、ユーザシステム上に、H-UDI ポートコネクタを実装する必要があります。ユーザシステム設計の際、下記に示す H-UDI ポートコネクタとチップ間の推奨接続例を参考にしてください。

また、E10A-USB で推奨している 14 ピンタイプのコネクタとは接続できません。36 ピンタイプは E10A-USB と同一仕様です。ユーザシステム設計の際には、E200F ユーザーズマニュアルおよび関連するデバイスのハードウェアマニュアルを必ずよくお読みになってください。

E200F エミュレータ製品型名とそれに対応するコネクタタイプおよび AUD 機能の使用、非使用の関係を表 2.1 に示します。

表 2.1 製品型名と AUD 機能、コネクタタイプ対応表

製品型名	コネクタタイプ	AUD 機能
R0E0200F1EMU00	14 ピンタイプ	使用できません。
R0E0200F1EMU00	36 ピンタイプ	使用できます。

H-UDI ポートコネクタには、以下に示すように 36 ピンタイプと 14 ピンタイプがありますが、E200F エミュレータでは、36 ピンタイプをご使用ください。

- (1) 36 ピンタイプ(AUD 機能有り)  
AUDトレース機能に対応した36 ピンコネクタで、大容量のリアルタイムトレースが可能です。また、指定した範囲内のメモリアクセス（メモリアクセスアドレスやメモリアクセスデータ）をトレース取得するウィンドウトレース機能もサポートします。
- (2) 14 ピンタイプ(AUD 機能無し)  
H-UDI 機能のみをサポートしており、AUDトレース機能を使用することはできません。E200Fエミュレータでは、接続できません。E10A-USBをご使用ください。

## 2.4 ユーザシステム上に実装する H-UDI ポートコネクタ

E200F エミュレータが推奨する H-UDI ポートコネクタを表 2.2 に示します。

表 2.2 推奨コネクタ

	型名	メーカー	仕様
36 ピンコネクタ	DX10M-36S	ヒロセ電機株式会社	基板ネジ止めタイプ
	DX10M-36SE	ヒロセ電機株式会社	基板ロックピン止めタイプ
	DX10G1M-36SE	ヒロセ電機株式会社	基板ロックピン止めタイプ

### 【留意事項】

H-UDI ポートコネクタ実装時、36 ピンコネクタ使用時は、コネクタ実装部に配線しないでください。

## 2.5 H-UDI ポートコネクタのピン配置

H-UDI ポートコネクタの 36 ピンタイプのピン配置を図 2.10 に示します。

【注】 下記に記載の H-UDI ポートコネクタのピン番号の数え方は、コネクタ製造元のピン番号の数え方と異なりますのでご注意ください。

ピン番号	信号名	入力/出力 【注1】	備考	ピン番号	信号名	入力/出力 【注1】	備考
1	AUDCK	出力		19	TMS	入力	
2	GND	—		20	GND	—	
3	AUDATA0	出力		21	_TRST 【注2】	入力	
4	GND	—		22	(GND) 【注4】	—	
5	AUDATA1	出力		23	TDI	入力	
6	GND	—		24	GND	—	
7	AUDATA2	出力		25	TDO	出力	
8	GND	—		26	GND	—	
9	AUDATA3	出力		27	_ASEBRKAK /_ASEBRK【注2】	入出力	
10	GND	—		28	GND	—	
11	_AUDSYNC 【注2】	出力		29	UVCC	出力	
12	GND	—		30	GND	—	
13	N. C.	—		31	_RES 【注2】	出力	ユーザのリセット
14	GND	—		32	GND	—	
15	N. C.	—		33	GND 【注3】	出力	
16	GND	—		34	GND	—	
17	TCK	入力		35	N. C.	—	
18	GND	—		36	GND	—	

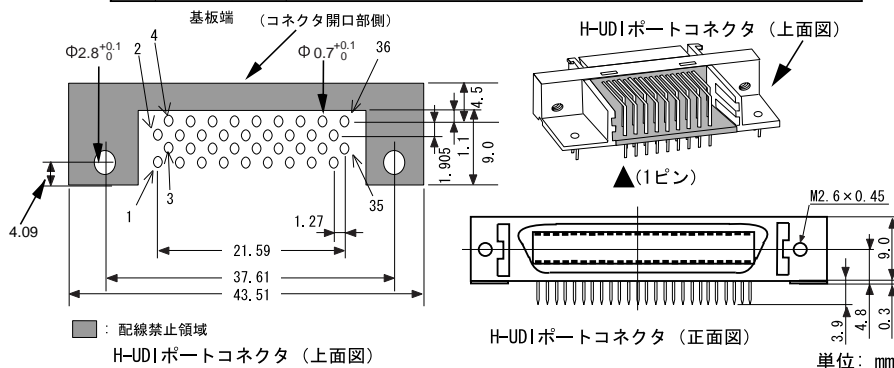


図 2.10 H-UDI ポートコネクタのピン配置(36 ピン)

- 【注】
1. ユーザシステム側からの入出力方向
  2. \_信号名: Low レベルで有効な信号
  3. ユーザシステム側の GND を検出することにより、ユーザシステムの接続と非接続を判別しています。
  4. E200F 先端プローブを接続することで\_ASEMD 端子を"0"にする場合、GND に接続せず\_ASEMD 端子に接続(直結)してください。



## 2.6 H-UDI ポートコネクタとチップ間の推奨接続例

### 2.6.1 推奨接続例(36 ピンタイプ)

E200F エミュレータ使用時の H-UDI+AUD ポートコネクタ(36 ピンタイプ)とチップ間の推奨接続例を図 1.2 に示します。

- 【注】
1. H-UDI ポートコネクタの N.C. ピンには何も接続しないでください。
  2. `_ASEMD` 端子は、E200F を接続する場合"0"ですが、E200F を未接続状態で動作させる場合、信号レベルを"1"にする必要があります。  
E200F を使用する場合 : `_ASEMD = "0"` (ASE モード)  
E200F を使用しない場合 : `_ASEMD = "1"` (通常モード)  
図 2.11 は、E200F 接続時"0"(GND 接続)になるように、E200F のユーザインタフェースケーブルを接続した時、GND となる回路例です。  
もし、`_ASEMD` 端子をスイッチ等で切り替える場合、22pin は `_ASEMD` 端子に接続せず、GND に接続してください。
  3. プルアップに連抵抗を使用する場合、他の端子によるノイズの影響を受ける可能性がありますので TCK は他の抵抗と分けてください。
  4. H-UDI ポートコネクタとチップ間のパターン長はできるだけ短くしてください。また、基板上で H-UDI ポートコネクタとチップ間以外への信号線の引き回しは行わないでください。
  5. AUD 信号(AUDCK、AUDATA3~0、`_AUDSYNC`)は高速で動作します。  
できるだけ等長配線してください。また、配線の分岐は避け、他の信号線を近接して配線しないようにしてください。
  6. MCU の H-UDI と AUD は PVcc 電圧で動作するため、UVCC 端子には PVcc 電圧のみ供給してください。
  7. 図 2.11 に記載されている抵抗値は、参考値です。
  8. E200F エミュレータを使用しない場合の端子処理については、関連するデバイスのハードウェアマニュアルを参照してください。

## 2. エミュレータとユーザシステムの接続

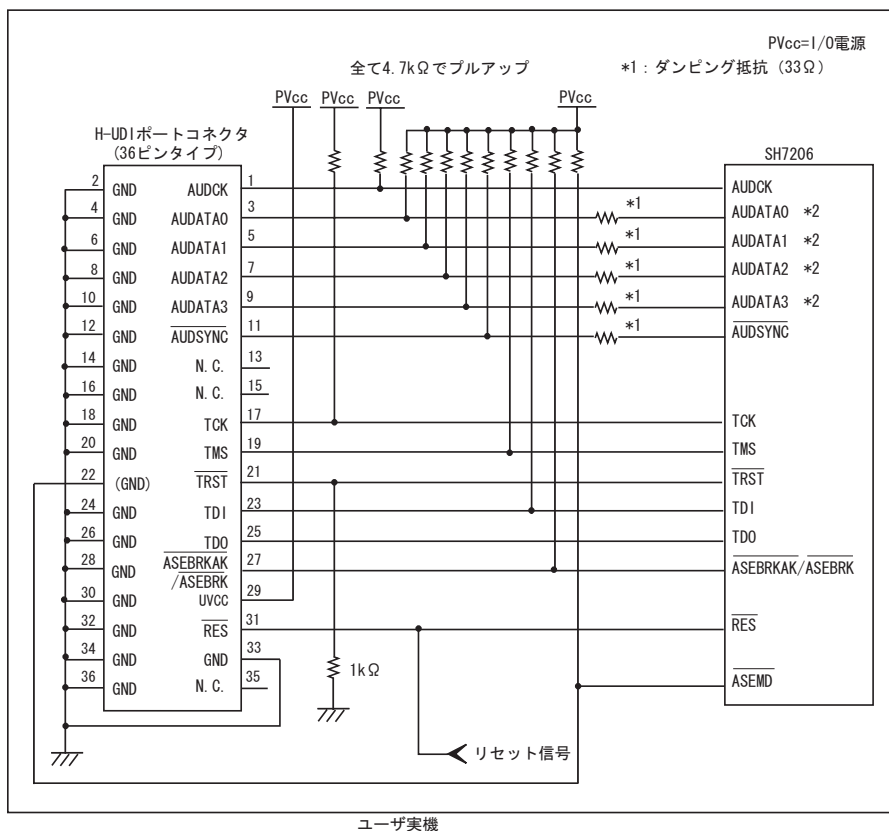


図 2.11 E200F 使用時の H-UDI ポートコネクタ - チップ間の推奨接続例(36 ピンタイプ)

- 【注】
1. ダンピング抵抗 (33 Ω)
  2. AUD 端子のうち AUDATA3 ~ 0 は選択する端子によりダンピング抵抗が必要となります。  
 ダンピング抵抗が必要な端子  
 \_WE3/\_ICIOWR/\_AH/\_DQMUU/DREQ2/CKE/\_AUDSYNC/PA16,  
 D16/IRQ0/\_POE4/AUDATA0/PD16, D17/IRQ1/\_POE5/AUDATA1/PD17,  
 D18/IRQ2/\_POE6/AUDATA2/PD18, D19/IRQ3/\_POE7/AUDATA3/PD19,  
 D23/IRQ7/\_AUDSYNC/PD23  
 ダンピング抵抗が不要な端子  
 TEND1/TIOC0D/AUDATA3/PE3, IOIS16/RXD3/TIOC1A/AUDATA2/PE4 ,  
 \_CS6/\_CE1B/TXD3/TIOC1B/AUDATA1/PE5, \_CS7/SCK3/TIOC2A/AUDATA0/PE6  
 なお、ダンピング抵抗が必要な端子と不要な端子の混在使用は可能です。

## 2.7 E200F 外部バストレースユニットとユーザシステムの接続

E200F エミュレータで外部バストレース機能を使用するためには、E200F エミュレータとユーザシステムを、外部バストレースユニットで接続する必要があります。本マニュアルの「2.8 外部バストレースユニット用コネクタの実装」を参考にして、ユーザシステム上に外部バストレースユニット (R0E0200F1ETU00) を接続するためのコネクタを実装してください。

また、ユーザシステム設計の際には、SH-2A,SH-2 E200F エミュレータユーザズマニュアルおよび関連するデバイスのハードウェアマニュアルを必ずよくお読みになってください。

## 2.8 外部バストレースユニット用コネクタの実装

### 2.8.1 ユーザシステム上に実装する外部バストレースユニット用コネクタ

表 2.3 推奨コネクタ

型名	メーカー	仕様
QTH-090-04-L-D-A	Samtec, Inc.	QTH シリーズ 0.5mm ピッチ 180 ピン

#### 【留意事項】

外部バストレースユニット用コネクタの周囲 6mm 四方に他の部品を実装しないでください。

### 2.8.2 ユーザシステム側コネクタのピン配置

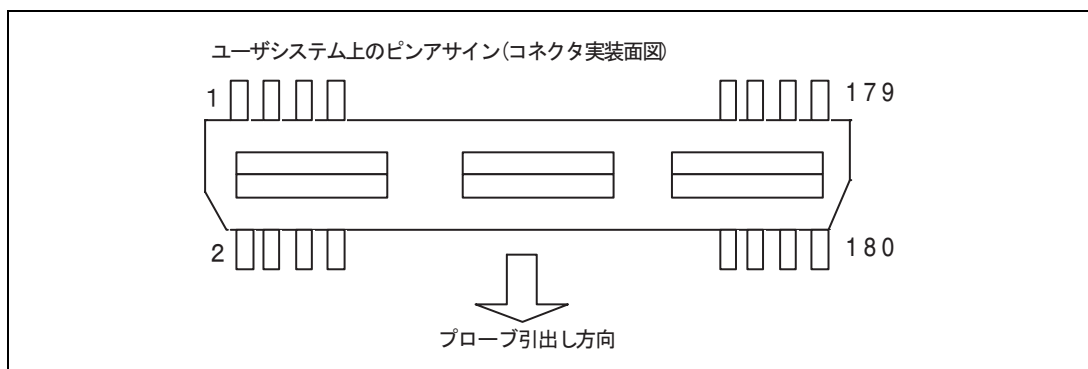


図 2.12 コネクタのピン配置

### 2.8.3 推奨フットパターン

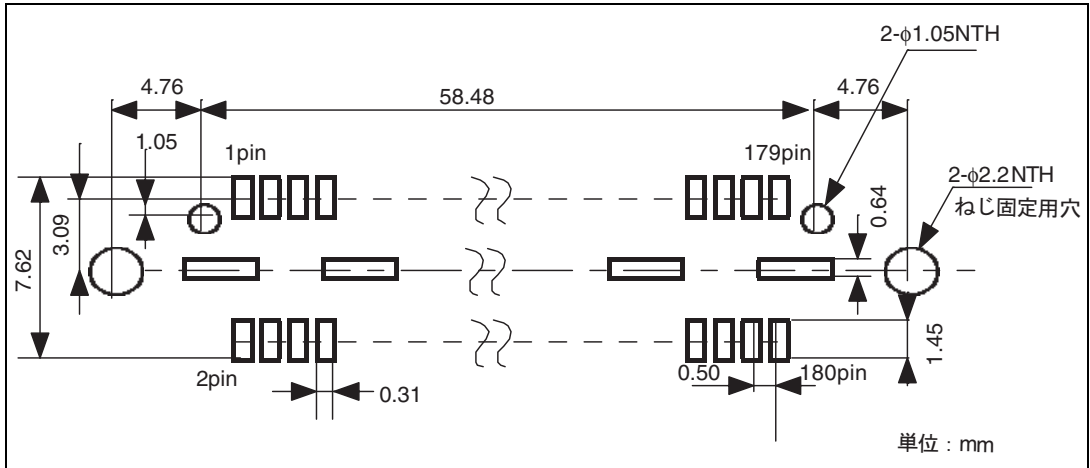


図 2.13 推奨フットパターン (コネクタ実装面図)

### 2.8.4 部品の高さ制限

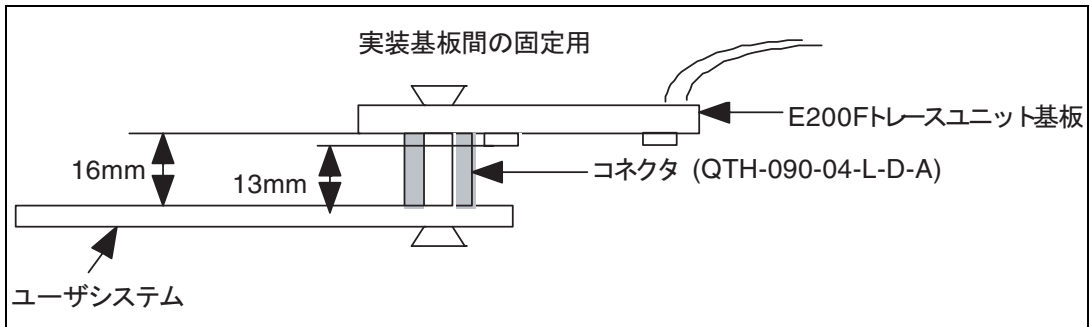


図 2.14 部品の高さ制限

## 2.8.5 外部バストレースユニット用コネクタのピン配置

外部バストレースユニット用コネクタのピン配置を表 2.4 に示します。

表 2.4 外部バストレースユニット用コネクタピン配置

PIN No.	I/O (CONT)	E200F Trace I/F コネクタ端子名	SH7206 信号名	Voltage	信号の意味	備考
1	I	UA-P0	A0	3.3V	アドレスバス	MPU のアドレス信号を接続してください。
2	I	UA-P1	A1	3.3V	アドレスバス	同上
3	I	UA-P2	A2	3.3V	アドレスバス	同上
4	I	UA-P3	A3	3.3V	アドレスバス	同上
5	I	UA-P4	A4	3.3V	アドレスバス	同上
6	I	UA-P5	A5	3.3V	アドレスバス	同上
7	I	UA-P6	A6	3.3V	アドレスバス	同上
8	I	UA-P7	A7	3.3V	アドレスバス	同上
9	-	GND	GND		GND	
10	-	GND	GND		GND	
11	I	UA-P8	A8	3.3V	アドレスバス	MPU のアドレス信号を接続してください。
12	I	UA-P9	A9	3.3V	アドレスバス	同上
13	I	UA-P10	A10	3.3V	アドレスバス	同上
14	I	UA-P11	A11	3.3V	アドレスバス	同上
15	I	UA-P12	A12	3.3V	アドレスバス	同上
16	I	UA-P13	A13	3.3V	アドレスバス	同上
17	I	UA-P14	A14	3.3V	アドレスバス	同上
18	I	UA-P15	A15	3.3V	アドレスバス	同上
19	-	GND	GND		GND	
20	-	GND	GND		GND	
21	I	UA-P16	A16	3.3V	アドレスバス	MPU のアドレス信号を接続してください。
22	I	UA-P17	A17	3.3V	アドレスバス	同上
23	I	UA-P18	A18	3.3V	アドレスバス	同上
24	I	UA-P19	A19	3.3V	アドレスバス	同上
25	I	UA-P20	A20	3.3V	アドレスバス	同上
26	I	UA-P21	A21	3.3V	アドレスバス	同上
27	I	UA-P22	A22	3.3V	アドレスバス	同上
28	I	UA-P23	A23	3.3V	アドレスバス	同上
29	-	GND	GND		GND	
30	-	GND	GND		GND	
31	I	UA-P24	A24	3.3V	アドレスバス	MPU のアドレス信号を接続してください。
32	I	UA-P25	A25	3.3V	アドレスバス	同上
33	I	UA-P26	A26	3.3V	アドレスバス	同上
34	I	UA-P27	A27	3.3V	アドレスバス	同上
35	I	UA-P28	A28	3.3V	アドレスバス	同上
36	I	UA-P29	A29	3.3V	アドレスバス	同上
37	I	UA-P30	GND	3.3V	GND	L レベル入力または GND としてください。
38	I	UA-P31	GND	3.3V	GND	L レベル入力または GND としてください。
39	-	GND	GND		GND	

## 2. エミュレータとユーザシステムの接続

表 2.4 外部バストレースユニット用コネクタピン配置 (つづき)

PIN No.	I/O (CONT)	E200F Trace I/F コネクタ端子名	SH7206 信号名	Voltage	信号の意味	備考
40	-	GND	GND		GND	
41	IO	UD-P0	D0	3.3V	データバス	MPU のデータ信号を接続してください。
42	IO	UD-P1	D1	3.3V	データバス	同上
43	IO	UD-P2	D2	3.3V	データバス	同上
44	IO	UD-P3	D3	3.3V	データバス	同上
45	IO	UD-P4	D4	3.3V	データバス	同上
46	IO	UD-P5	D5	3.3V	データバス	同上
47	IO	UD-P6	D6	3.3V	データバス	同上
48	IO	UD-P7	D7	3.3V	データバス	同上
49	-	GND	GND		GND	
50	-	GND	GND		GND	
51	IO	UD-P8	D8	3.3V	データバス	MPU のデータ信号を接続してください。
52	IO	UD-P9	D9	3.3V	データバス	同上
53	IO	UD-P10	D10	3.3V	データバス	同上
54	IO	UD-P11	D11	3.3V	データバス	同上
55	IO	UD-P12	D12	3.3V	データバス	同上
56	IO	UD-P13	D13	3.3V	データバス	同上
57	IO	UD-P14	D14	3.3V	データバス	同上
58	IO	UD-P15	D15	3.3V	データバス	同上
59	-	GND	GND		GND	
60	-	GND	GND		GND	
61	IO	UD-P16	D16	3.3V	データバス	MPU のデータ信号を接続してください。
62	IO	UD-P17	D17	3.3V	データバス	同上
63	IO	UD-P18	D18	3.3V	データバス	同上
64	IO	UD-P19	D19	3.3V	データバス	同上
65	IO	UD-P20	D20	3.3V	データバス	同上
66	IO	UD-P21	D21	3.3V	データバス	同上
67	IO	UD-P22	D22	3.3V	データバス	同上
68	IO	UD-P23	D23	3.3V	データバス	同上
69	-	GND	GND		GND	
70	-	GND	GND		GND	
71	IO	UD-P24	D24	3.3V	データバス	MPU のデータ信号を接続してください。
72	IO	UD-P25	D25	3.3V	データバス	同上
73	IO	UD-P26	D26	3.3V	データバス	同上
74	IO	UD-P27	D27	3.3V	データバス	同上
75	IO	UD-P28	D28	3.3V	データバス	同上
76	IO	UD-P29	D29	3.3V	データバス	同上
77	IO	UD-P30	D30	3.3V	データバス	同上
78	IO	UD-P31	D31	3.3V	データバス	同上
79	-	GND	GND		GND	
80	-	GND	GND		GND	

表 2.4 外部バストレーシングユニット用コネクタピン配置 (つづき)

PIN No.	I/O (CONT)	E200F Trace I/F コネクタ端子名	SH7206 信号名	Voltage	信号の意味	備考
81	IO	UD-P32	_RASL	3.3V	SDRAM _RASL 信号	MPU の _RASL 信号を接続してください (未使用の場合は H に固定してください)。
82	IO	UD-P33	_RASU	3.3V	SDRAM _RASU 信号	MPU の _RASU 信号を接続してください (未使用の場合は H に固定してください)。
83	IO	UD-P34	_CASL	3.3V	SDRAM _CASL 信号	MPU の _CASL 信号を接続してください (未使用の場合は H に固定してください)。
84	IO	UD-P35	_CASU	3.3V	SDRAM _CASU 信号	MPU の _CASU 信号を接続してください (未使用の場合は H に固定してください)。
85	IO	UD-P36	N.C	-	-	
86	IO	UD-P37	N.C	-	-	
87	IO	UD-P38	N.C	-	-	
88	IO	UD-P39	_DQMUU	3.3V	SDRAM 最上位バイト信号 (D31-D24)	MPU の _DQMUU 信号を接続してください (未使用の場合は H に固定してください)。
89	-	GND	GND		GND	
90	-	GND	GND		GND	
91	IO	UD-P40	RD_WR	3.3V	リードライト信号	MPU の RD_WR 信号を接続してください (必須)。
92	IO	UD-P41	N.C	-	-	
93	IO	UD-P42	N.C	-	-	
94	IO	UD-P43	N.C	-	-	
95	IO	UD-P44	N.C	-	-	
96	IO	UD-P45	N.C	-	-	
97	IO	UD-P46	N.C	-	-	
98	IO	UD-P47	N.C	-	-	
99	-	GND	GND		GND	
100	-	GND	GND		GND	
101	IO	UD-P48	IRQ0	3.3V	割り込み	MPU の IRQ0 信号を接続してください (未使用の場合は H に固定してください)。
102	IO	UD-P49	IRQ1	3.3V	割り込み	MPU の IRQ1 信号を接続してください (未使用の場合は H に固定してください)。
103	IO	UD-P50	IRQ2	3.3V	割り込み	MPU の IRQ2 信号を接続してください (未使用の場合は H に固定してください)。
104	IO	UD-P51	IRQ3	3.3V	割り込み	MPU の IRQ3 信号を接続してください (未使用の場合は H に固定してください)。
105	IO	UD-P52	IRQ4	3.3V	割り込み	MPU の IRQ4 信号を接続してください (未使用の場合は H に固定してください)。
106	IO	UD-P53	IRQ5	3.3V	割り込み	MPU の IRQ5 信号を接続してください (未使用の場合は H に固定してください)。
107	IO	UD-P54	IRQ6	3.3V	割り込み	MPU の IRQ6 信号を接続してください (未使用の場合は H に固定してください)。
108	IO	UD-P55	IRQ7	3.3V	割り込み	MPU の IRQ7 信号を接続してください (未使用の場合は H に固定してください)。
109	-	GND	GND		GND	
110	-	GND	GND		GND	

## 2. エミュレータとユーザシステムの接続

表 2.4 外部バストレースユニット用コネクタピン配置 (つづき)

PIN No.	I/O (CONT)	E200F Trace I/F コネクタ端子名	SH7206 信号名	Voltage	信号の意味	備考
111	IO	UD-P56	N.C		-	
112	IO	UD-P57	N.C		-	
113	IO	UD-P58	N.C		-	
114	IO	UD-P59	N.C		-	
115	IO	UD-P60	N.C		-	
116	IO	UD-P61	N.C		-	
117	IO	UD-P62	N.C		-	
118	IO	UD-P63	N.C		-	
119	-	GND	GND		GND	
120	-	GND	GND		GND	
121	I	UCONT-P0	_WE0/_DQMLL	3.3V	最下位バイトライト信号/SDRAM 最下位バイト信号(D7-D0)	MPU の _WE0 信号を接続してください(必須)。
122	I	UCONT-P1	_WE1/_WE/_DQMLU	3.3V	下位バイトライト信号/SDRAM 下位バイト信号(D15-D8)	MPU の _WE1 信号を接続してください(必須)。
123	I	UCONT-P2	_WE2/_DQMLU	3.3V	上位バイトライト信号/SDRAM 上位バイト信号(D23-D16)	MPU の _WE2 信号を接続してください(未使用の場合は H に固定してください)。
124	I	UCONT-P3	_WE3	3.3V	最上位バイトライト信号(D31-D24)	MPU の _WE3 信号を接続してください(未使用の場合は H に固定してください)。
125	I	UCONT-P4	_RD	3.3V	リード信号	MPU の _RD 信号を接続してください(必須)。
126	I	UCONT-P5	_BS	3.3V	バスサイクル開始信号	MPU の _BS 信号を接続してください(未使用の場合は H に固定してください)。
127	I	UCONT-P6	N.C		-	
128	I	UCONT-P7	N.C		-	
129	I	UCONT-P8	N.C		-	
130	I	UCONT-P9	N.C		-	
131	I	UCONT-P10	N.C		-	
132	I	UCONT-P11	N.C		-	
133	I	UCONT-P12	N.C		-	
134	I	UCONT-P13	N.C		-	
135	I	UCONT-P14	N.C		-	
136	I	UCONT-P15	N.C		-	
137	I	UCONT-P16	_DACK0	3.3V	ユーザ端子信号	MPU の _DACK0 信号を接続してください(未使用の場合は H に固定してください)。
138	I	UCONT-P17	_DACK1	3.3V	ユーザ端子信号	MPU の _DACK1 信号を接続してください(未使用の場合は H に固定してください)。
139	I	UCONT-P18	_DACK2	3.3V	ユーザ端子信号	MPU の _DACK2 信号を接続してください(未使用の場合は H に固定してください)。
140	I	UCONT-P19	_DACK3	3.3V	ユーザ端子信号	MPU の _DACK3 信号を接続してください(未使用の場合は H に固定してください)。
141	I	UCONT-P20	_RES	3.3V	パワーオンリセット要求	MPU の _RES 信号を接続してください(必須)。
142	I	UCONT-P21	_WAIT	3.3V	ハードウェアウェイト要求	MPU の _WAIT 信号を接続してください(未使用の場合は H に固定してください)。



表 2.4 外部バストレースユニット用コネクタピン配置 (つづき)

PIN No.	I/O (CONT)	E200F Trace I/F コネクタ端子名	SH7206 信号名	Voltage	信号の意味	備考
143	I	UCONT-P22	_BREQ	3.3V	バス権要求	MPU の _BREQ 信号を接続してください(未使用の場合は H に固定してください)。
144	I	UCONT-P23	NMI	3.3V	ノンマスカブル割り込み要求	MPU の NMI 信号を接続してください(未使用の場合は H に固定してください)。
145	I	UCONT-P24	N.C		-	
146	I	UCONT-P25	N.C		-	
147	I	UCONT-P26	N.C		-	
148	I	UCONT-P27	N.C		-	
149	I	UCONT-P28	N.C		-	
150	I	UCONT-P29	N.C		-	
151	I	UCONT-P30	N.C		-	
152	I	UCONT-P31	N.C		-	
153	-	GND	GND		GND	
154	-	GND	GND		GND	
155	I	MPUCLK	ASEBCK	3.3V	ASE バスクロック	MPU の ASEBCK 信号を接続してください(必須)。
156	-	GND	GND		GND	
157	-	GND	GND		GND	
158	I	DDRCLK	N.C		-	
159	-	GND	GND		GND	
160	I	DDRCLK-N	N.C		-	
161	-	GND	GND		GND	
162	-	GND	GND		GND	
163	I	CS0IN-N	_CS0	3.3V	チップセレクト信号	チップセレクト_CS を接続してください(未使用の場合は H に固定してください)。
164	I	CS1IN-N	_CS1	3.3V	チップセレクト信号	同上
165	I	CS2IN-N	_CS2	3.3V	チップセレクト信号	同上
166	I	CS3IN-N	_CS3	3.3V	チップセレクト信号	同上
167	I	CS4IN-N	_CS4	3.3V	チップセレクト信号	同上
168	I	CS5IN-N	_CS5	3.3V	チップセレクト信号	同上
169	I	CS6IN-N	_CS6	3.3V	チップセレクト信号	同上
170	I	CS7IN-N	_CS7	3.3V	チップセレクト信号	同上
171	I	CS8IN-N	_CS8	3.3V	チップセレクト信号	同上
172	I	CS9IN-N	N.C		-	
173	O	EM0OUT-N	N.C		-	
174	O	EM1OUT-N	N.C		-	
175	O	EM2OUT-N	N.C		-	
176	O	EMEN-P	N.C		-	
177	I	VCCQ	VCCQ	3.3V	ユーザシステム電源 3.3V	VCCQ を接続
178	I	VCCQ	VCCQ	3.3V	ユーザシステム電源 3.3V	VCCQ を接続
179	I	VCCQ	VCCQ	3.3V	ユーザシステム電源 3.3V	VCCQ を接続
180	I	GND	GND		GND	L レベル入力または GND

## 2. エミュレータとユーザシステムの接続

---

【注】 印加レベル H : 2.4V ~ VCCQ, L : GND ~ 0.4V

N.C : 何も接続しないでください。アドレス/データバスで未使用信号はHまたはLに固定してください。マルチプレクス端子の場合、信号名とユーザが使用する信号とが一致するピン(1本)を接続してください。備考欄に必須と記載の信号およびGND,VCCQは必ず接続してください。(エミュレータが正常に機能しません。)

アドレスなどの信号入力端子をHまたはL(GND)固定とした場合、トレース表示や条件アクセスにおいて実際のCPUアクセスとは異なる場合があります。

### 2.8.6 外部バストレースユニット用コネクタのレイアウト

ユーザシステムを設計する上で、外部バストレースユニット用コネクタの実装位置には制限があります。外部バストレースユニットの外形寸法図を図 2.15 に示します。

E200F 外部バストレースユニット PCB サイズは 90mm × 125mm となります。

ユーザシステム側のコネクタ周辺には部品高さ制限（10mm 以下）となるようにお願いします。

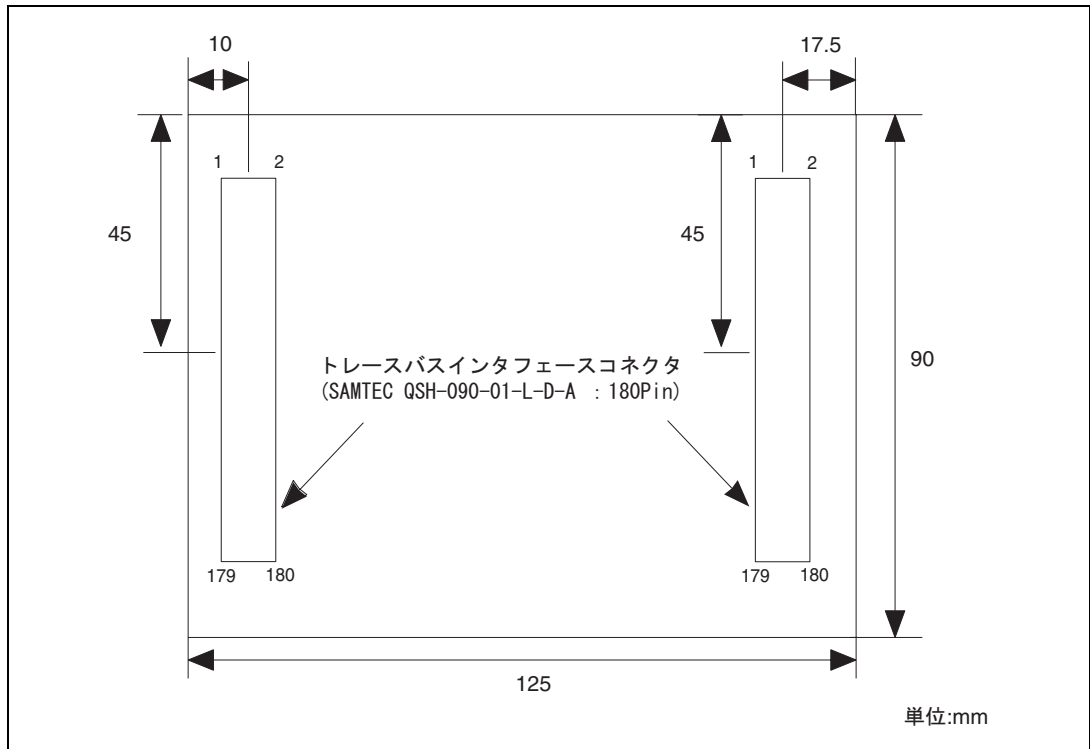


図 2.15 外部バストレースユニットの外形寸法図部品実装面（コネクタ接続面）

- 【注】
1. ユーザシステム側の外部バストレース用インタフェースコネクタは極力、チップ or MPU の近くに実装してください。
  2. クロックライン（CKO）の配線パターンについて  
E200F トレースインタフェース信号において、クロックラインの配線の注意事項を下記に示します。  
最適なクロックラインを実装するために、ユーザ基板では以下の配慮をお願いいたします。
    - (1) クロックラインはできるだけ短く配線する。
    - (2) クロックラインの周囲に低インピーダンス信号である GND のガードパターンを設ける。
    - (3) クロックラインの配線層と隣り合う層は、できるだけ GND/VCC の低インピーダンス信号によるベタパターンの層とする。
    - (4) クロストークノイズの影響を防ぐため、他の信号パターンはクロックラインの配線と並走しないよう実装する。

## 2.9 ユーザシステムへの接続方法

本章では、外部バストレースユニット、エミュレーションメモリユニット、およびユーザシステムへの接続方法についてご説明します。

### 2.9.1 E200F 外部バストレースユニットとエミュレータ本体との接続

- メインユニットの側面にある TRACE I/F のふたを開いてください。
- 図 2.16 のように外部バストレースユニットに付属しているトレースケーブルを接続してください。



図 2.16 E200F 側のトレースケーブル接続方法

- 外部バストレースユニットとトレースケーブル（CN1 側）を接続してください。

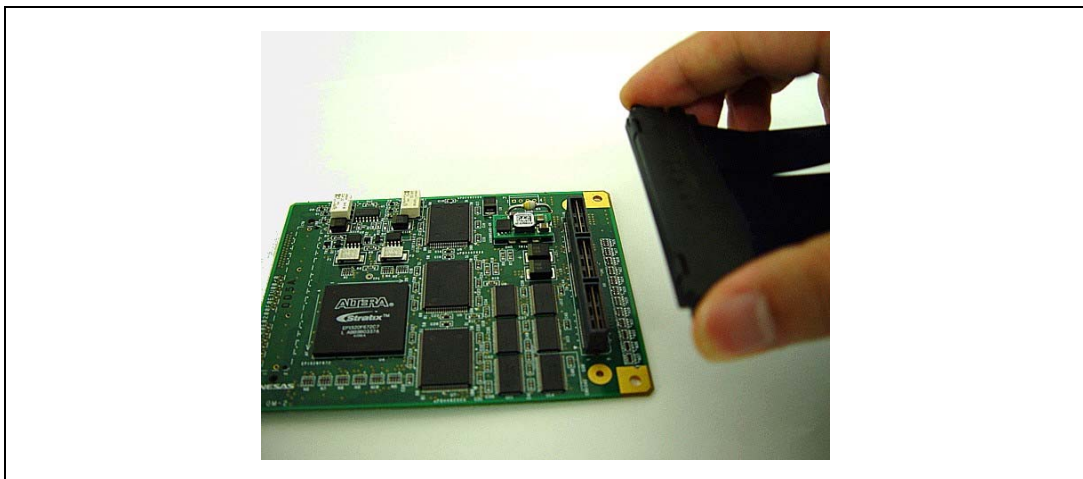


図 2.17 外部バストレースユニット側のトレースケーブル接続方法

## 2.9.2 E200F 外部バストレーユニットとユーザシステムとの接続

- 1 ピンの位置に注意してユーザシステムと外部バストレーユニットを接続してください。

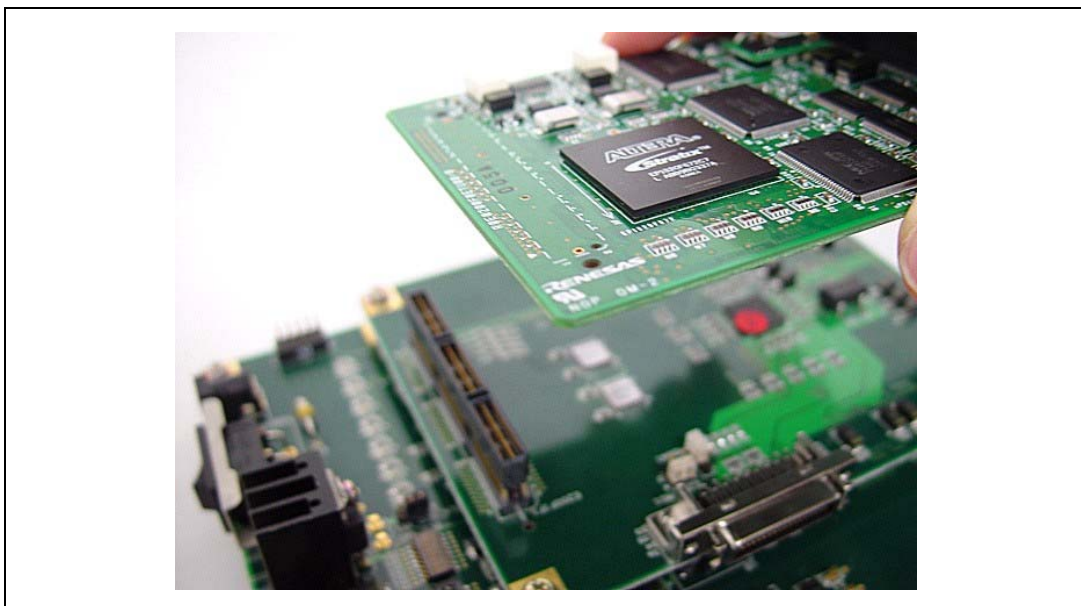


図 2.18 外部バストレーユニット使用時のユーザシステムへの接続方法

### ⚠ 注意

1 ピンの向きに注意して接続してください。

#### 【留意事項】

コネクタの信号線の接続先は、サポートデバイスによって異なります。

## 2. エミュレータとユーザシステムの接続

### 2.9.3 E200F エミュレーションメモリユニットとエミュレータ本体との接続

- メインユニットの側面にある TRACE I/F のふたを開いてください。
- 図 2.19 のように外部バスト्रेसユニットに付属しているトレースケーブルを接続してください。



図 2.19 E200F 側のトレースケーブル接続方法

- トレースケーブルとエミュレーションメモリユニット(CN1 側)を接続してください。

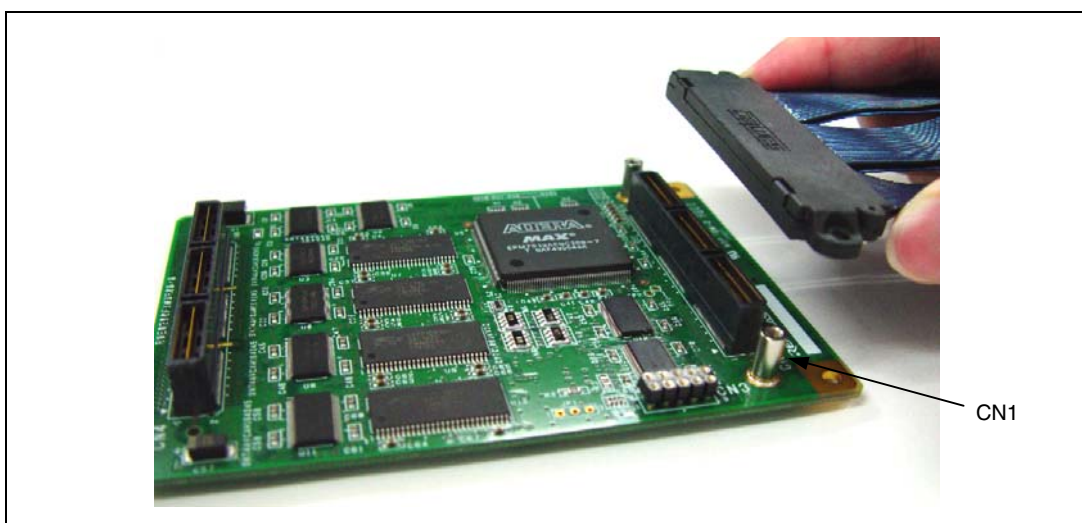


図 2.20 エミュレーションメモリユニット側のトレースケーブル接続方法

## 2.9.4 E200F エミュレーションメモリユニットとユーザシステムとの接続

- 1ピンの位置に注意してユーザシステムとエミュレーションメモリユニットを接続してください。

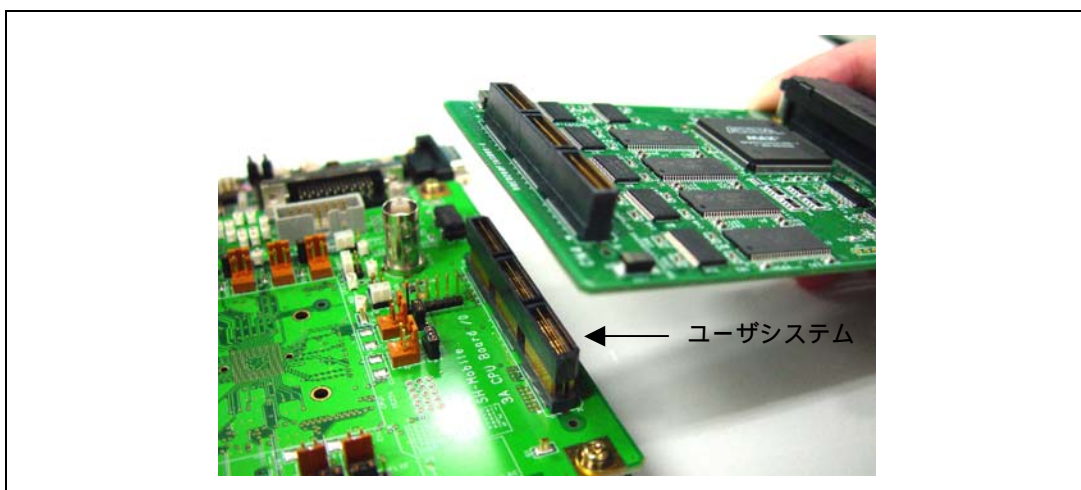


図 2.21 エミュレーションメモリユニット使用時のユーザシステムへの接続方法

### ⚠ 注意

1ピンの向きに注意して接続してください。

#### 【留意事項】

コネクタの信号線の接続先は、サポートデバイスによって異なります。

### 2.9.5 E200F 外部バストレースユニット、エミュレーションメモリユニット、およびユーザシステムとの接続

- 外部バストレースユニットとエミュレーションメモリユニットを組み合わせご使用になる場合は、図 2.22 のように外部バストレースユニットとエミュレーションメモリユニットを接続してください。

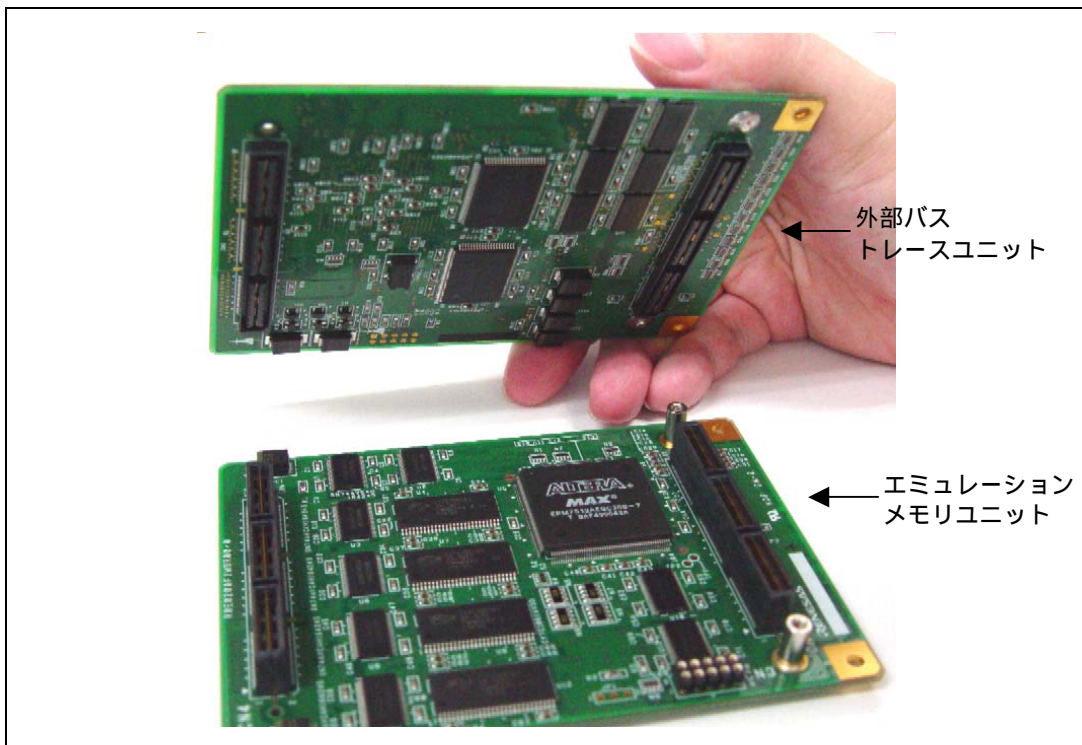


図 2.22 外部バストレースユニットとエミュレーションメモリユニットの接続方法



- 1ピンの位置に注意して外部バストレーユニット、エミュレーションメモリユニット、およびトレースケーブルを接続してください。



図 2.23 外部バストレーユニット、エミュレーションメモリユニット、およびトレースケーブルの接続方法

- 1ピンの位置に注意してユーザシステムへ接続してください。

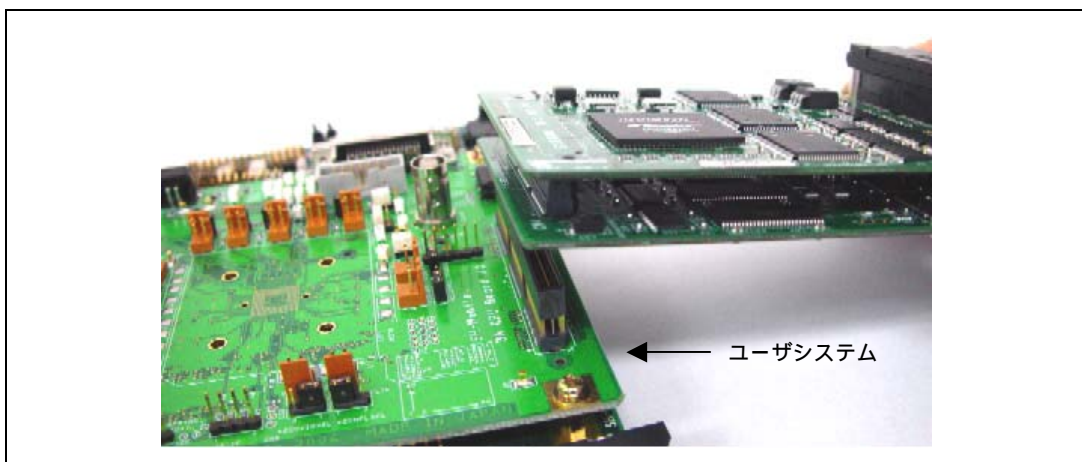


図 2.24 エミュレーションメモリユニットおよび外部バストレーユニット接続時のユーザシステムへの接続方法

### ⚠ 注意

1ピンの向きに注意して接続してください。

#### 【留意事項】

コネクタの信号線の接続先は、サポートデバイスによって異なります。  
ユーザシステム側コネクタの実装およびピン配置は「2.8 外部バストレーユニット用コネクタの実装」を参照してください。



---

## 3. SH7206 ご使用時のソフトウェア仕様

---

### 3.1 E200F エミュレータと SH7206 の相違点

- (1) E200Fエミュレータは、システム起動時に汎用レジスタやコントロールレジスタの一部を初期化していますので注意してください(表3.1)。なお、SH7206の初期値は不定です。ワークスペースから起動する場合は、セッションで保存されている値が入力されます。

表 3.1 E200F エミュレータでのレジスタ初期値

状態	レジスタ名	E200F エミュレータ
E200F エミュレータ 起動時	R0 ~ R14	H'00000000
	R15 (SP)	パワーオンリセットベクタテーブル中の SP の値
	PC	パワーオンリセットベクタテーブル中の PC の値
	SR	H'000000F0
	GBR	H'00000000
	VBR	H'00000000
	TBR	H'00000000
	MACH	H'00000000
	MACL	H'00000000
	PR	H'00000000

**【留意事項】**

[レジスタ]ウィンドウにて SR レジスタの割り込みマスクビット値を変更した場合、実際に SR レジスタに反映されるのはユーザプログラムの実行開始直前になります。  
REGISTER\_SET コマンドによる変更も同様です。

- (2) H-UDIはE200Fエミュレータで使用しているので、アクセスしないでください。
- (3) 低消費電力状態 (スリープ、ソフトウェアスタンバイ、モジュールスタンバイ)
- E200F エミュレータ使用時は、スリープモードの解除要因の他に、[Stop]ボタンによっても状態が解除され、ブレイクします。
  - ソフトウェアスタンバイモードにて、メモリ参照や変更をしないでください。
  - モジュールスタンバイ機能により H-UDI モジュールへのクロックを停止しないでください。

### 3. SH7206 ご使用時のソフトウェア仕様

- (4) リセット信号  
SH7206のリセット信号は、GOボタンおよびSTEP系ボタンをクリックすることによるエミュレーションで有効です。したがって、E200Fエミュレータのコマンド待ち状態では、リセット信号はSH7206に入力されません。

#### 【留意事項】

\_RES、\_BREQ、\_WAIT 端子が"Low"状態のままユーザプログラムをブレイクしないでください。TIMEOUT エラーが発生します。また、ブレイク中に\_WAIT 端子または\_BREQ 端子が"Low"固定状態になると、メモリアクセス時に TIMEOUT エラーが発生します。

- (5) ダイレクトメモリアクセスコントローラ(DMAC)  
DMACはE200Fエミュレータ使用時でも機能しています。転送要求が発生すると、DMA転送を実行します。
- (6) ユーザプログラム実行中のメモリアクセス  
ユーザプログラム実行中のメモリアクセスには、下記の方法を提供しています。それぞれの方法によりメリットとデメリットがあります。

表 3.2 ユーザプログラム実行中のメモリアクセス

方法	メリット	デメリット
H-UDI リード/ライト	専用のバスマスタによるメモリアクセスのため、ユーザプログラムの停止時間が小さい。	キャッシュへのアクセスが不可のため、H-UDI リード/ライトによるメモリアクセスは常に実メモリになります。
ショートブレイク	キャッシュへのアクセスが可能です。	ユーザプログラムを一時的にブレイクさせるため、メモリアクセスによるユーザプログラムの停止時間が大きい。

ユーザプログラム実行中のメモリアクセス方法は、[Configuration]ダイアログボックスにて指定します。

表 3.3 メモリアクセスによる停止時間 (参考値)

方法	条件	停止時間
H-UDI リード/ライト	内蔵 RAM への 1 ロングワードリード	リード 最大 3 バスクロック(B $\phi$ )
	内蔵 RAM への 1 ロングワードライト	ライト 最大 2 バスクロック(B $\phi$ )
ショートブレイク	CPU クロック 40 MHz JTAG クロック 1.25 MHz 外部空間への 1 バイトリード/ライト 1 ワードリード/ライト 1 ロングワードリード/ライト	約 15 ms

- (7) 外部フラッシュメモリ領域のメモリアクセス  
E200Fエミュレータは、外部フラッシュメモリ領域に対してロードモジュールをダウンロードすることができます。(SH-2A、SH-2 E200Fエミュレータ ユーザーズマニュアル 「6.21 フラッシュメモリへのダウンロード機能」参照)  
しかし他のメモリライト操作はRAM領域に対してのみ可能です。したがって、メモリライト、BREAKPOINT等の設定はRAM領域のみに行ってください。

- (8) キャッシュ有効時の動作  
 キャッシュが有効である場合、E200Fは下記の動作を行います。

表 3.4 キャッシュ有効時の動作

機能	動作	備考
メモリライト	<p>ライトするアドレスが命令キャッシュおよびオペランドキャッシュにヒットしているかを検索します。</p> <ul style="list-style-type: none"> <li>・ヒットした場合は、データアレイの該当箇所をライトするデータにて変更し、外部空間にシングルライトを行います。</li> <li>・ヒットしていない場合はキャッシュの内容は変更せずに外部空間にシングルライトを行います。</li> </ul>	<ul style="list-style-type: none"> <li>・メモリライトの前後でアドレスアレイの内容は変化しません。</li> </ul>
メモリリード	<p>リードするアドレスがオペランドキャッシュにヒットしているかを検索します。</p> <ul style="list-style-type: none"> <li>・ヒットした場合、データアレイの該当箇所をリード内容として読み出します。</li> <li>・ヒットしない場合は、外部空間にシングルリードを行います。</li> </ul>	<ul style="list-style-type: none"> <li>・命令キャッシュの検索は行いません。</li> <li>・メモリリードの前後でアドレスアレイおよびデータアレイの内容は変化しません。</li> </ul>
BREAKPOINT	<p>BREAKPOINT を設定または解除した場合、命令キャッシュの全エントリの V、LRU ビットを 0 にクリアします。</p> <p>BREAKPOINT を設定した状態でブレイクが発生した場合、命令キャッシュの全エントリの V、LRU ビットを 0 にクリアします。</p>	<ul style="list-style-type: none"> <li>・命令キャッシュの内容を変更したくない場合は、Event Condition を使用してください。</li> </ul>
プログラムロード	<p>プログラムロード完了後に、データキャッシュの内容を外部メモリに書き戻し、命令キャッシュおよびデータキャッシュのエントリの V、LRU ビットを 0 にクリアします。</p>	

キャッシュ無効エリアからのメモリのリードおよびライトを行った場合、キャッシュの検索は行わずに、外部空間にアクセスします。

### 3. SH7206 ご使用時のソフトウェア仕様

- (9) オンチップデバッグモード時のAUD端子のマルチプレクスについて  
 オンチップデバッグモード時、AUDは、以下に示すようにマルチプレクスされています。

表 3.5 マルチプレクス一覧表

機能 1	機能 2
_WE3/_ICIOWR/_AH/DQMUU/DREQ2/CKE/PA16 [注]	_AUDSYNC
D16/IRQ0/_POE4/PD16 [注]	AUDATA0
D17/IRQ1/_POE5/PD17 [注]	AUDATA1
D18/IRQ2/_POE6/PD18 [注]	AUDATA2
D19/IRQ3/_POE7/PD19 [注]	AUDATA3
D22/IRQ6/TIC5US/PD22 [注]	AUDCK
D23/IRQ7/PD23 [注]	_AUDSYNC
DREQ0/TIOC0A/PE0 [注]	AUDCK
TEND1/TIOC0D/PE3 [注]	AUDATA3
_IOIS16/RXD3/TIOC1A/PE4 [注]	AUDATA2
_CS6/_CE1B/TXD3/TIOC1B/PE5 [注]	AUDATA1
_CS7/SCK3/TIOC2A/PE6 [注]	AUDATA0

【注】 デバイスのAUD端子をE200Fエミュレータに接続していない場合、機能1が使用できます。

AUD端子はその他の端子とマルチプレクスされています。初期値はその他の機能となるためAUD機能は使用できません。AUD機能として使用する場合は、[Configuration]ダイアログボックスの[AUD pin select]により使用するAUD端子を設定してください。E200Fはユーザプログラムの実行開始前に、本設定で指定されたAUD端子を有効にするため、ピンファンクションコントローラ（PFC）の対応するレジスタを書き換えます。ユーザプログラムからこれらのレジスタを変更する場合は、AUD端子の設定が変更されないように注意してください。AUD機能に対応するビットと設定値を表3.6に示します。

表 3.6 AUD機能設定レジスタと設定値

ポート機能の端子名	AUD機能	設定レジスタとビット	設定値
PE0	AUDCK	PECRL1[3:0]	4'b0011
PA16	_AUDSYNC	PACRH1[3:0]	4'b0011
PE3	AUDATA3	PECRL1[15:12]	4'b0011
PE4	AUDATA2	PECRL2[3:0]	4'b0011
PE5	AUDATA1	PECRL2[7:4]	4'b0011
PE6	AUDATA0	PECRL2[11:8]	4'b0011
PD22	AUDCK	PDCRH2[11:8]	4'b0011
PD23	_AUDSYNC	PDCRH2[15:12]	4'b0011
PD19	AUDATA3	PDCRH1[15:12]	4'b0011
PD18	AUDATA2	PDCRH1[11:8]	4'b0011
PD17	AUDATA1	PDCRH1[7:4]	4'b0011
PD16	AUDATA0	PDCRH1[3:0]	4'b0011

なお、エバチップユニットデバッグモードでのAUD機能は上記のAUD端子の設定によらず使用できます。

- (10) WDTの使用について  
WDTは、ブレーク中に動作しません。
- (11) セッションロードについて  
[Configuration]ダイアログボックスの[JTAG clock]の情報は、セッションロードで回復されません。このため、TCKの値は1.25MHzになります。

(12) [IO]ウィンドウ

- 表示と変更

ウォッチドッグタイマの各レジスタは、読み出し / 書き込みの2つを用意しています。

表 3.7 ウォッチドッグタイマのレジスタ

レジスタ名	用途	レジスタ
WTCSR(W)	書き込み用	ウォッチドッグタイマコントロール / ステータスレジスタ
WTCNT(W)	書き込み用	ウォッチドッグタイマカウンタ
WTCSR(R)	読み出し用	ウォッチドッグタイマコントロール / ステータスレジスタ
WTCNT(R)	読み出し用	ウォッチドッグタイマカウンタ
WRCSR(W)	書き込み用	ウォッチドッグリセットコントロール / ステータスレジスタ
WRCSR(R)	読み出し用	ウォッチドッグリセットコントロール / ステータスレジスタ

- I/O レジスタファイルのカスタマイズ

E200Fエミュレータでは[IO]ウィンドウから内蔵I/Oレジスタにアクセスできますが、バステートコントローラのSDMRレジスタに書き込む際には注意が必要です。SDMRレジスタに対して書き込みを行う場合、書き込みを行うアドレスをあらかじめI/Oレジスタ定義ファイル(SH7206.IO)に設定してから起動してください。I/Oレジスタファイルは、I/Oレジスタファイル作成後、デバイス仕様が変更になることがあります。I/Oレジスタファイルの各I/Oレジスタと、デバイスマニュアル記載のアドレスに相違がある場合は、デバイスマニュアルの記載にしたがって修正してご使用ください。I/Oレジスタは、I/Oレジスタファイルのフォーマットにしたがい、カスタマイズすることが可能です。なお、E200Fエミュレータでは、ビットフィールド機能についてはサポートしていません。

- ベリファイ

[IO]ウィンドウにおいては、入力値のベリファイ機能は無効です。

- (13) 不当命令  
不当命令をSTEP実行しないでください。
- (14) ピンファンクションコントローラ (PFC)  
オンチップデバッグモード時は、パワーオンリセットにて下記の兼用端子に対応するピンファンクションコントローラ (PFC) のビットの内容は初期化されません。  
PA16 PD10 PD11 PD12 PD13 PD14 PD15 PD16 PD17 PD18 PD19 PD20  
PD21 PD22 PD23 PD8 PD9 PE0 PE1 PE2 PE3 PE4 PE5 PE6

(15) リセット入力

ユーザプログラム実行中にて、E200Fエミュレータに対する下記の操作とターゲットデバイスへのリセット入力が競合した場合、E200Fエミュレータは正しく動作しないことがあります。

- Event Condition の設定
- 内蔵トレースの設定
- 内蔵トレースのトレース内容表示
- メモリのリード/ライト

ターゲットデバイスへのリセット入力と競合しないように注意してください。

(16) FRQCRレジスタ変更とデバッグ機能の競合

周波数変更のためPLL回路1の通倍率を変更するユーザプログラムにおいて、以下の注意が必要です。

- ユーザプログラムによるFRQCRレジスタ変更とメモリウィンドウ等からのメモリアクセスが競合しないようにしてください。
- モニタウィンドウやウォッチウィンドウによる自動更新機能を使用する場合は、FRQCRレジスタを変更する直前の命令にEvent Condition条件のブレークを設定し一度ブレークさせてください。一度ブレーク再実行を行うことで競合を回避することができます。

PLL回路1の通倍率変更とFRQCRレジスタについては、MCUのハードウェアマニュアルを参照してください。



## 3.2 SH7206 ご使用時のエミュレータ特有機能

SH7206 オンチップデバッグモードでのご使用時は、起動時にリセット入力が必要です。

### 3.2.1 Event Condition 機能

E200F エミュレータは、下記の 3 つの機能に対して、Event 条件を設定することができます。

- ユーザプログラムのブ레이크
- 内蔵トレース
- パフォーマンスの測定開始 / 終了

表 3.8 に Event Condition の条件の内容を示します。

表 3.8 Event Condition の条件

項番	Event Condition 条件	説明
1	アドレスバス条件 (Address)	アドレスバス(データアクセス)またはプログラムカウンタ(命令実行前/命令実行後)の値の一致を条件とします。
2	データバス条件 (Data)	データバスの値の一致を条件とします。 バイト、ワード、ロングアクセスのデータサイズを指定できます。
3	バスステート条件 (Bus State)	バスステート条件には、次の 2 つの条件設定があります。 Bus State 条件 : データバスの値の一致を条件とします。 Read/Write 条件 : リード/ライトの一致を条件とします。
4	カウント	設定した他の条件が指定回数分成立したことを一致の条件とします。
5	リセットポイント	回数指定およびシーケンシャル条件指定時のリセットポイントになります。
6	Action	条件が一致したときの動作(ブ레이크、トレース停止条件、トレース取得条件、トリガ出力)を選択します。

シーケンシャル指定、内蔵トレースのポイント To ポイント、およびパフォーマンスの測定開始 / 終了指定は、[Combination action (Sequential or PtoP)]ダイアログボックスにて行います。

### 3. SH7206 ご使用時のソフトウェア仕様

表 3.9 に Ch 1 ~ Ch11 および Software trace で設定できる条件の組み合わせについて説明します。

表 3.9 Event Condition の条件設定用のダイアログボックス

ダイアログボックス		機能				
		アドレス バス条件 (Address)	データバス 条件 (Data)	バスステート 条件 (Bus State)	カウント 条件 (Count)	Action
[Event Condition 1]	Ch1					(B・T1・P)
[Event Condition 2]	Ch2				×	(B・T1・P)
[Event Condition 3]	Ch3		×	×	×	(B・T2)
[Event Condition 4]	Ch4		×	×	×	(B・T3)
[Event Condition 5]	Ch5		×	×	×	(B・T3)
[Event Condition 6]	Ch6		×	×	×	(B・T2)
[Event Condition 7]	Ch7		×	×	×	(B・T2)
[Event Condition 8]	Ch8		×	×	×	(B・T2)
[Event Condition 9]	Ch9		×	×	×	(B・T2)
[Event Condition 10]	Ch10		×	×	×	(B・T2)
[Event Condition 11]	Ch11	(リセット ポイント)	×	×	×	(B・T2)

【注】 は、ダイアログボックスで設定できることを表します。

×は、設定できないことを表します。

Action 項目の

B は、ブレーク設定ができることを表します。

T1 は、内蔵トレースへのトレース停止およびトレース取得条件の設定ができることを表します。

T2 は、内蔵トレースへのトレース停止設定ができることを表します。

T3 は、内蔵トレースへのトレース停止およびポイント To ポイント設定ができることを表します。

P は、パフォーマンスの測定開始/終了条件の設定ができることを表します。

[Event Condition 11]は、[Event Condition 1]の回数指定およびシーケンシャル指定時のリセットポイントになります。

## (1) シーケンシャル設定

[Combination action (Sequential or PtoP)]ダイアログボックスにて、シーケンシャル条件および、パフォーマンスの測定開始 / 終了を設定することができます。

表 3.10 設定条件

分類	項目	説明
[Ch1,2,3] リストボックス	Event Condition 1 ~ 3, 11 を使用したシーケンシャル条件および、パフォーマンスの測定開始 / 終了を設定することができます。	
	Don't care	シーケンシャル条件および、パフォーマンスの測定開始 / 終了を設定しません。
	Break: Ch 3-2-1	Event Condition 3-2-1 の順で成立した場合にブレークします。
	Break: Ch 3-2-1, Reset point	Event Condition 3-2-1 の順で成立した場合にブレークします。 Event Condition 11 のリセットポイントを有効にします。
	Break: Ch 2-1	Event Condition 2-1 の順で成立した場合にブレークします。
	Break: Ch 2-1, Reset point	Event Condition 2-1 の順で成立した場合にブレークします。リセットポイントを有効にします。
	I-Trace stop: Ch 3-2-1	Event Condition 3-2-1 の順で成立した場合に内蔵トレースの取得を停止します。
	I-Trace stop: Ch 3-2-1, Reset point	Event Condition 3-2-1 の順で成立した場合に内蔵トレースの取得を停止します。リセットポイントを有効にします。
	I-Trace stop: Ch 2-1	Event Condition 2-1 の順で成立した場合に内蔵トレースの取得を停止します。
	I-Trace stop: Ch 2-1, Reset point	Event Condition 2-1 の順で成立した場合に内蔵トレースの取得を停止します。リセットポイントを有効にします。
	Ch 2 to Ch1 PA	Event Condition 2 条件 (開始条件) 成立から Event Condition 1 条件 (終了条件) 成立までの期間をパフォーマンス測定期間に設定します。
Ch 1 to Ch 2 PA	Event Condition 1 条件 (開始条件) 成立から Event Condition 2 条件 (終了条件) 成立までの期間をパフォーマンス測定期間に設定します。	
[Ch4,5] リストボックス	Event Condition 4,5 を使用した内蔵トレースのポイント To ポイント (トレース取得開始 / 終了条件) を指定することができます。	
	Don't care	トレース取得開始 / 終了条件を指定しません。
	I-Trace: Ch 5 to Ch 4 PtoP	Event Condition 5 条件 (開始条件) 成立から Event Condition 4 条件 (終了条件) 成立までの期間を取得期間に設定します。
	I-Trace: Ch 5 to Ch 4 PtoP, Power on reset	Event Condition 5 条件 (開始条件) 成立から Event Condition 4 条件 (終了条件) 成立またはパワーオンリセットまでの期間を取得期間に設定します。

- シーケンシャル条件かつ Event Condition 1 の回数指定条件を設定した場合は、指定した回数分シーケンシャル条件が成立した場合にブレークおよびトレース取得の停止が発生します。
- リセットポイントが成立した場合は、各 Event Condition の条件成立は破棄されます。たとえば、3-2-Reset point-1 の順で条件成立しても、ブレークおよびトレース取得の停止は発生しません。3-2-Reset point-3-2-1 の順で成立した場合に、ブレークおよびトレース取得の停止が発生します。
- パフォーマンス測定にて終了条件成立後に、開始条件が成立した場合は、パフォーマンス測定を再開します。ブレーク後の測定結果は、パフォーマンス測定期間中の測定結果の合算になります。

### 3. SH7206 ご使用時のソフトウェア仕様

- 内蔵トレースのポイント To ポイントにて、終了条件成立後に開始条件が成立した場合は、トレース取得を再開します。

#### (2) シーケンシャルブレイク拡張設定の使用例

製品添付のチュートリアルプログラムを例に説明します。

チュートリアルプログラムについては、SH-2A、SH-2 E200F エミュレータ ユーザーズマニュアル「6 チュートリアル」を参照してください。

Event Condition 条件を次のように設定します。

##### 1. Ch 1

アドレスH'00001086をPrefetch address break after executing条件が成立した時にブレイクする。

##### 2. Ch 2

アドレスH'00001068をPrefetch address break after executing条件が成立した時にブレイクする。

##### 3. Ch 3

アドレスH'00001058をPrefetch address break after executing条件が成立した時にブレイクする。

【注】この時その他のチャンネルは設定しないでください。

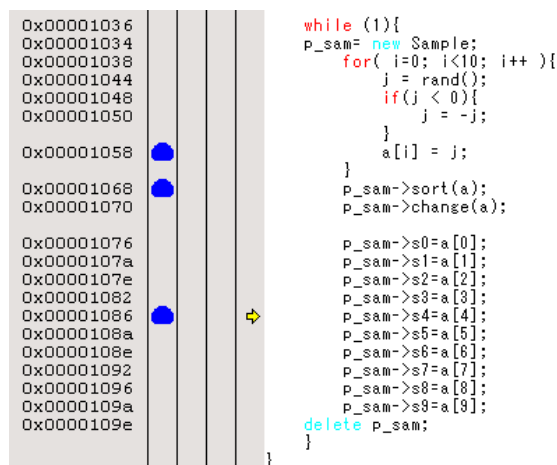
- #### 4. [Combination action(Sequential or PtoP)]ダイアログボックスにて、[Ch1,2,3]リストボックスの内容を[Break : Ch 3-2-1]に設定する。

次に、プログラムカウンタ、スタックポインタ (PC=H'00000800、R15=H'FFF9F000) を[レジスタ]ウィンドウに設定して、[Go]ボタンをクリックしてください。

正常に実行できない場合は、一旦リセットを発行してから上記手順を実行してください。

Ch 1 の条件まで、プログラムを実行して停止します。

この時 Ch3 -> 2 -> 1 の順で条件が成立しています。



```
0x00001036
0x00001034
0x00001038
0x00001044
0x00001048
0x00001050
0x00001058
0x00001068
0x00001070
0x00001076
0x0000107a
0x0000107e
0x00001082
0x00001086
0x0000108a
0x0000108e
0x00001092
0x00001096
0x0000109a
0x0000109e
```

```
while (1){
p_sam= new Sample;
for( i=0; i<10; i++ ){
    j = rand();
    if(j < 0){
        j = -j;
    }
    a[i] = j;
}
p_sam->sort(a);
p_sam->change(a);

p_sam->s0=a[0];
p_sam->s1=a[1];
p_sam->s2=a[2];
p_sam->s3=a[3];
p_sam->s4=a[4];
p_sam->s5=a[5];
p_sam->s6=a[6];
p_sam->s7=a[7];
p_sam->s8=a[8];
p_sam->s9=a[9];
delete p_sam;
}
```

図 3.1 実行停止時の[Source]ウィンドウ (シーケンシャルブレイク)

シーケンシャル条件、パフォーマンスの測定開始 / 終了または内蔵トレースのポイント To ポイントを設定した場合、使用する Event Condition の各条件は一度無効になります。このため[Event Condition]シートから右クリックのポップアップメニューにより使用する Event Condition の条件を有効にする必要があります。

**【留意事項】**

1. 遅延分岐命令のスロット命令にプログラムカウンタ（命令実行後）による Event 条件を設定した場合、分岐先の命令実行前で条件が成立します。（ブレークを設定した場合は分岐先の命令実行前にブレークします。）
2. SLEEP 命令に対してプログラムカウンタ（命令実行後）による Event 条件を設定しないでください。
3. 32 ビット命令にプログラムカウンタによる Event 条件を設定する場合、前の 16 ビット側になるように設定してください。
4. パワーオンリセットと Event 条件の一致が同時に発生した場合は、条件が成立しない場合があります。
5. DIVU、DIVS 命令にプログラムカウンタ（命令実行後）による Event 条件を設定しないでください。
6. 成立する間隔が近接している条件の設定を行った場合、シーケンシャル条件が成立しない場合があります。
  - 近接するプログラムカウンタによる Event 条件は 2 命令以上あけて条件の設定を行ってください。
  - データアクセスによる Event 条件一致後のプログラムカウンタによる Event 条件一致は、17 命令以上あけて条件の設定を行ってください。
7. プログラム実行中に Event 条件設定またはシーケンシャルの条件を変更した場合、設定変更のためにプログラム実行を一時的に停止します。（プログラム実行の停止クロック数は、最大約 102 バスクロック(B $\phi$ )になります。バスクロック(B $\phi$ )が 66.6MHz の場合 1.53  $\mu$ 秒停止します。）
8. プログラム実行中に Event 条件設定およびシーケンシャルの条件を変更した場合、変更のため一時的にすべての Event 条件を無効にします。この期間では、Event 条件は成立しません。
9. DIVU および DIVS 命令の次命令に命令実行前ブレーク条件を設定した場合、下記条件にてブレーク時の停止要因が正しくない場合があります。
  - 上記 DIVU および DIVS 命令の実行中にブレークが発生した場合、次命令に設定した命令実行前ブレーク条件を停止要因として表示する場合があります。
10. 同一アドレスに、命令実行前ブレーク条件と命令実行後ブレーク条件を設定した場合、停止要因の表示が正しくない場合があります。命令実行前ブレーク条件によって停止したにもかかわらず、命令実行後ブレーク条件による停止要因も表示されます。
11. 同一アドレスに、命令実行後ブレーク条件と BREAKPOINT（ソフトウェアブレーク）を設定しないでください。
12. E200F エミュレータを接続している場合、ユーザブレークコントローラ（UBC）機能は使用できません。

### 3.2.2 トレース機能

E200F エミュレータには、表 3.11 に示すトレース機能が使用できます。

表 3.11 トレース機能一覧

機能	内蔵トレース	AUD トレース
分岐トレース機能	可	可
メモリアクセストレース機能	可	可
ソフトウェアトレース機能	不可	可

内蔵トレースおよび AUD トレースの設定は、[トレース]ウィンドウの[I-Trace/AUD-Trace acquisition]ダイアログボックスで行います。

#### (1) 内蔵トレース機能

[I-Trace/AUD-Trace acquisition]ダイアログボックスの[Trace Mode]ページの[Trace type]にて[I-Trace]を選択することで、内蔵トレースを使用することができます。

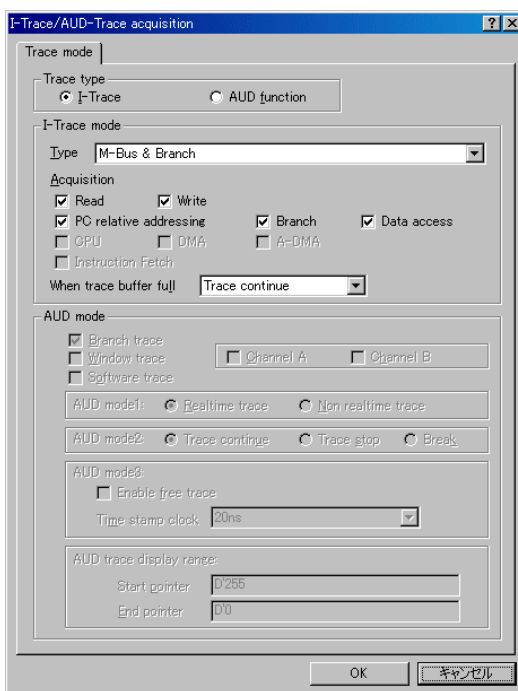


図 3.2 [I-Trace/AUD-Trace acquisition]ダイアログボックス (内蔵トレース機能)

内蔵トレースは[I-Trace mode]の[Type]により下記 3 つのタイプから選択できます。

表 3.12 内蔵トレース取得情報

項目	取得情報
[M-Bus & Branch]	M-バス上のデータおよび分岐情報を取得できます。 ・データアクセス（リード/ライト） ・PC 相対アクセス ・分岐情報
[I-Bus]	I-バス上のデータを取得できます。 ・データアクセス（リード/ライト） ・I-バス上のバスマスタの選択（CPU/DMA/A-DMA） ・命令フェッチ
[I-Bus, M-Bus & Branch]	[M-Bus & Branch]と[I-Bus]の内容を取得します。

[I-Trace mode]の[Type]選択後に、取得したい内容を[Acquisition]より選択してください。下記に代表例を示します。（[Acquisition]にて無効になっている項目は取得されないので注意してください。）

- 分岐情報のみを取得する例

[Type]設定にて[M-Bus & Branch]を選択し、[Acquisition]設定にて[Branch]を有効にする。

- ユーザプログラムによるリード/ライトアクセス（M-バス）のみを取得する例

[Type]設定にて[M-Bus & Branch]を選択し、[Acquisition]設定にて[Read]、[Write]および[Data access]を有効にする。

- DMAC（I-バス）によるリードアクセスのみを取得する例

[Type]設定にて[I-Bus]を選択し、[Acquisition]設定にて[Read]、[DMA]および[Data access]を有効にする。

Event Condition を使用することでさらに条件を限定することができます。下記 3 つの種別があります。

表 3.13 内蔵トレースのトレース条件

項目	取得情報
トレース停止	Event Condition の成立まで内蔵トレースを取得します。（停止後はトレースウインドウにて内容を表示します。ユーザプログラムはブレークしません。）
トレース取得	Event Condition の成立するデータアクセスのみ取得します。
ポイント To ポイント	Event Condition 5 の成立から Event Condition 4 の成立までの期間をトレースします。

### 3. SH7206 ご使用時のソフトウェア仕様

---

トレース取得を特定のアドレスのみのアクセスや、プログラムの特定の関数のみに限定したい場合、Event Condition を使用することで可能です。以下に、代表的な例を示します。

- ユーザプログラムによる H'FFF80000 へのライトアクセス (M-バス) を条件としてトレース停止する例 (トレース停止)

[I-Trace mode]にて取得したい条件を設定します。

[Event Condition 1]または[Event Condition 2] ダイアログボックスにて、下記設定を行います。

アドレス条件：[Address]およびH'FFF80000を設定

バスステート条件：[M-Bus]および[Write]を設定

アクション条件：[Acquire Break]を無効にし、[Acquire Trace]を[Stop]に設定

- ユーザプログラムによる H'FFF80000 へのライトアクセス (M-バス) のみを取得する例 (トレース取得条件)

[Type]設定にて[M-Bus & Branch]を選択し、[Acquisition]設定にて [Write]および[Data access]を有効にします。

[Event Condition 1]または[Event Condition 2] ダイアログボックスにて、下記設定を行います。

アドレス条件：[Address]およびH'FFF80000を設定

バスステート条件：[M-Bus]および[Write]を設定

アクション条件：[Acquire Break]を無効にし、[Acquire Trace]を[Condition]に設定

トレース取得条件では、Event Conditionにて取得したい条件を[I-Trace mode]にて取得可能に設定しておく必要があります。

- ユーザプログラムが H'1000 を通過してから H'2000 を通過するまでの期間をトレース取得する例 (ポイント To ポイント)

[I-Trace mode]にて取得したい条件を設定します。

[Event Condition 4] ダイアログボックスにて、アドレス条件をH'1000に設定します。

[Event Condition 5] ダイアログボックスにて、アドレス条件をH'2000に設定します。

[Combination action(Sequential or PtoP)]ダイアログボックスにて、[I-Trace]を Ch 4 to Ch 5 PtoPに設定します。

ポイントToポイントとトレース取得条件を同時に設定した場合は、それぞれのAND条件になります。



## (2) 内蔵トレースの注意事項

- タイムスタンプについて

タイムスタンプはB $\phi$ のクロック数（48ビットカウンタ）になります。  
また取得タイミングは下記になります。

表 3.14 タイムスタンプ取得タイミング

項目	取得情報	トレースメモリに格納されるカウンタ値
M-バスデータアクセス		データアクセス(リード/ライト)完了時点のカウンタ値
分岐		分岐完了後の次のバスサイクル完了時点のカウンタ値
I-バス	フェッチ	フェッチ完了時点のカウンタ値
	データアクセス	データアクセス完了時点のカウンタ値

- ポイント To ポイントについて

トレース開始条件は指定の命令がフェッチされた時点で成立します。したがってオーバーランフェッチした命令（分岐時や割込み遷移時にフェッチしたが実行されない命令）に対してトレース開始条件が設定されていた場合、オーバーランフェッチ中にトレース開始されません。ただし、オーバーランフェッチが分かった(分岐が完了した)時点で自動的にトレース一時停止します。

開始条件と終了条件の成立が近接している場合は、正しくトレース情報を取得できない場合があります。

開始条件成立前にフェッチされた命令の実行サイクルがトレースされる場合があります。

I-バスを取得する場合は、ポイントToポイントを指定しないでください。

内蔵トレースのポイントToポイントの終了条件成立の直前から数命令前に発生したメモリアクセスは内蔵トレースに取得されない場合があります。

- トレース停止について

SLEEP 命令および遅延スロットがSLEEP 命令になる分岐命令にはトレース終了条件を設定しないでください。

- トレース取得条件について

SLEEP 命令および遅延スロットがSLEEP 命令になる分岐命令にはトレース終了条件を設定しないでください。

[I-Bus, M-Bus & Branch]を選択し、Event Conditionにより、M-バスおよびI-バスのそれぞれに、トレース取得条件を設定する場合は、[Event Condition 1]にM-バス条件、[Event Condition 2]にI-バス条件を設定してください。

プログラム実行中に[I-Trace mode]の設定変更を行った場合は、設定変更のためにプログラム実行を一時的に停止します。（プログラム実行の停止クロック数は、最大約51周辺クロック(P $\phi$ ) + 15バスクロック(B $\phi$ )になります。周辺クロック(P $\phi$ )が33.3MHz、バスクロック(B $\phi$ )が66.6MHzの場合、1.757 $\mu$ 秒停止します。）

- トレース表示について

プログラム実行中にトレース表示を行った場合は、トレース情報取得のためにプログラム実行を一時的に停止します。（プログラム実行の停止クロック数は、最大約20480周辺クロック(P $\phi$ ) + 4096バスクロック(B $\phi$ )になります。周辺クロック(P $\phi$ )が33.3MHz、バスクロック(B $\phi$ )

### 3. SH7206 ご使用時のソフトウェア仕様

が66.6MHzの場合、676.52μ秒停止します。)

- 分岐トレースについて

遅延なし分岐命令直後のブレーク、TRAPA命令直後のブレークおよび例外/割込みによる分岐直後のブレークが発生した場合は、ブレーク直前の1分岐分のトレースが取得できない場合があります。

ただし、ソフトウェアブレークおよびEvent Conditionの命令実行前ブレークによるブレーク発生では問題ありません。

#### (3) AUD トレース機能

デバイスの AUD 端子を E200F エミュレータに接続している場合に有効なトレース機能です。

表 3.15 に、各トレース機能で設定できる AUD トレースのトレース取得モードを示します。

表 3.15 AUD トレース取得モード

種別	モード	説明
トレース出力が連続して発生した場合の取得モード	Realtime trace モード	トレース情報を出力中に次の分岐が発生した場合、出力中のトレース情報は出力されませんが、次のトレース情報は出力されません。このため、ユーザプログラムはリアルタイムに動作しますが、トレース情報が一部取得できないことがあります。
	Non realtime trace モード	トレース情報を出力中に次の分岐が発生した場合、トレース情報が出力し終わるまで、CPUは動作を停止します。このため、ユーザプログラムのリアルタイム性はありません。
E200F エミュレータのトレースバッファがフルになった場合の取得モード	Trace continue モード	古い情報に上書きして、常に最新の情報を取得します。
	Trace stop モード	その後のトレースを取得しません。 ユーザプログラムは継続して実行されます。
	Break モード	ブレークします。
E200F エミュレータの AUD トレース機能を使用する時のモードを設定します。	Enable free trace モード	チェックすると、AUD イベントポイントの設定を無視し、トレース情報をすべて取得します。
	Time stamp clock モード	タイムスタンプ用タイマの分解能を選択します。以下のいずれかを選択できます。 20ns、100ns、400ns、1.6μs

AUD トレース取得モードを設定するには、[Trace]ウィンドウを右クリックすることによって開くポップアップメニューから[設定]を選択し、[I-Trace/AUD-Trace acquisition]ダイアログボックスを開いてください。

[I-Trace/AUD-Trace acquisition]ダイアログボックスの[Trace mode]ページにある、[AUD mode1]、[AUD mode2]、[AUD mode3]グループボックスで設定できます。

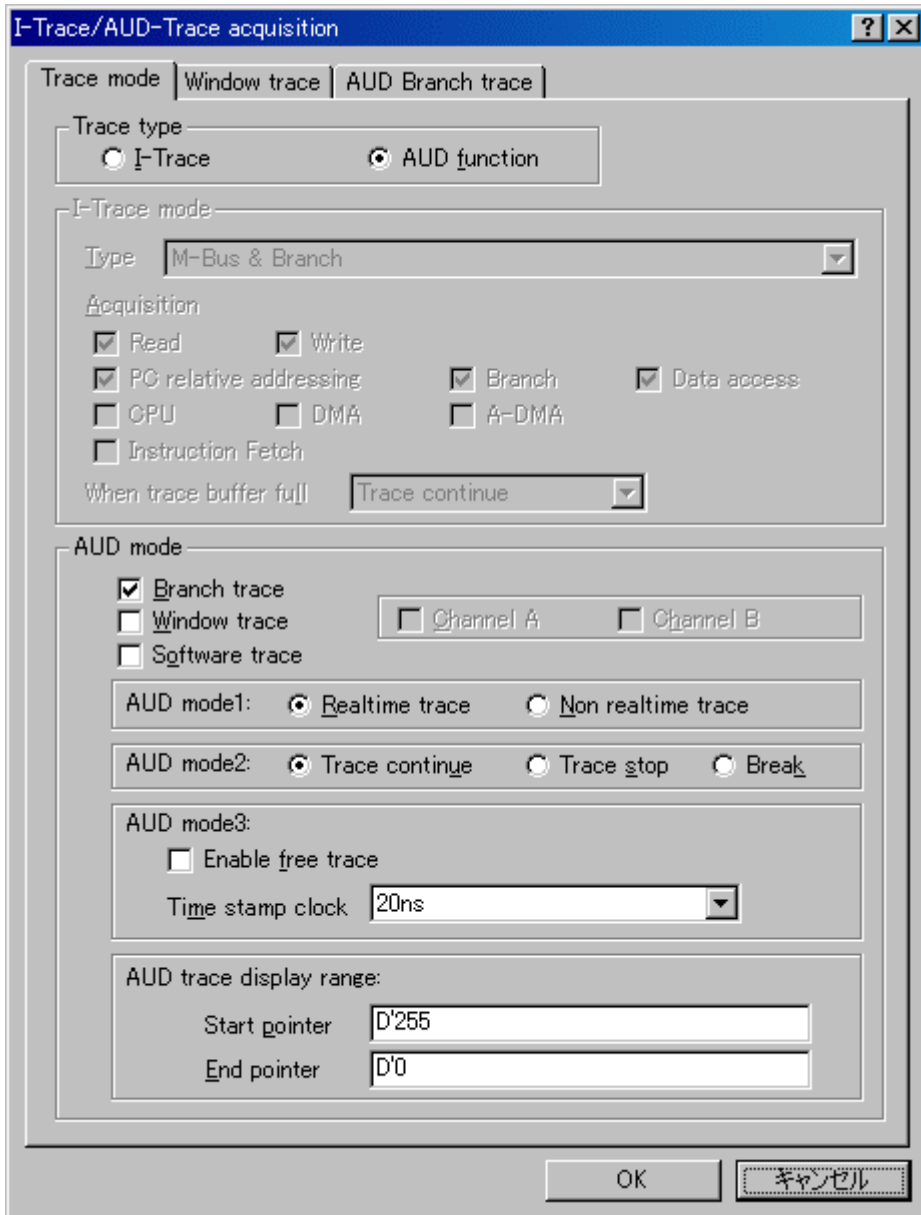


図 3.3 [Trace mode]ページ

次に、AUD トレース機能について説明します。

AUD トレース機能を使用する場合、[Trace mode]ページの[Trace type]グループボックス中の、[AUD function]ラジオボタンにチェックをつけてください。

#### 分岐トレース機能

分岐元、分岐先アドレスとそのソースを表示します。

[Trace mode]ページの[AUD mode]グループボックス中の、[Branch trace]チェックボックスにチェックをつけることによって分岐トレースが取得できます。

また、[AUD Branch trace]ページで取得する分岐の種類を選択することができます。

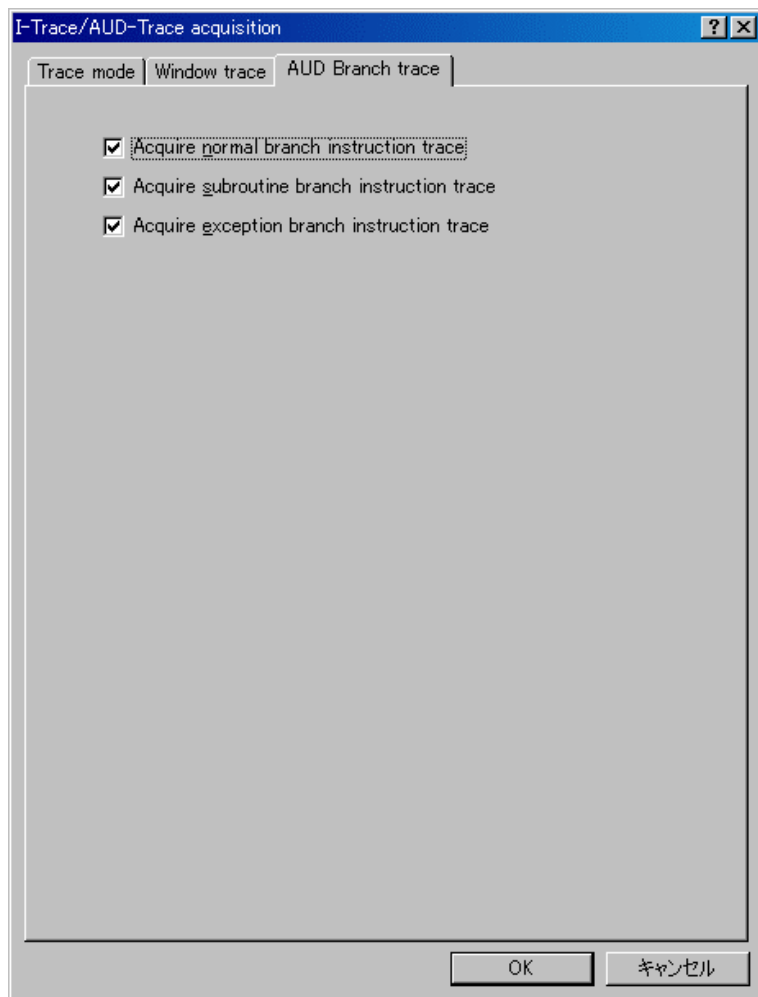


図 3.4 [AUD Branch trace]ページ

### ウィンドウトレース機能

指定した範囲内のメモリアクセスをトレース取得します。

メモリ範囲は2つまで指定できます。チャンネルA、チャンネルBにそれぞれ範囲を指定することができます。またそれぞれトレース取得するバスサイクルとして、リードサイクル、ライトサイクル、またはリードライトサイクルを選択できます。

#### 【設定方法】

- (i) [Trace mode]ページの[AUD mode]グループボックス中の、[Channel A]チェックボックス、[Channel B]チェックボックスにチェックをつけることによって、各チャンネルを有効にしてください。
- (ii) [Window trace]ページを開き、各チャンネルに設定するバスサイクルとメモリ範囲、バスの種類を指定してください。

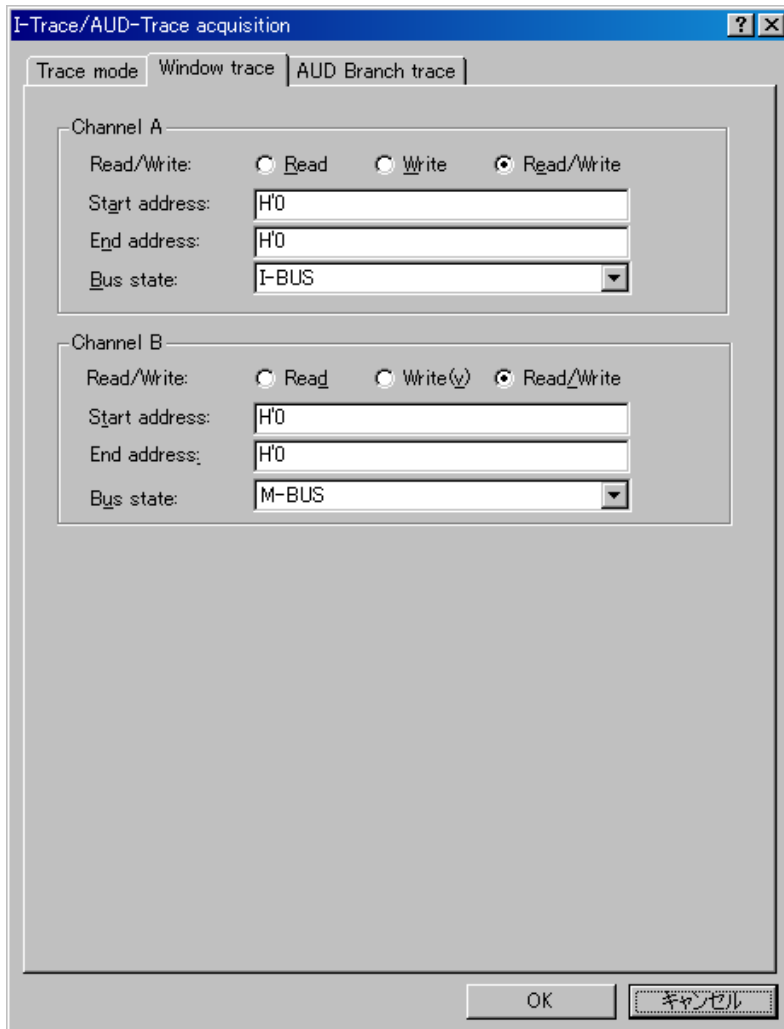


図 3.5 [Window trace]ページ

**【留意事項】**

[M-BUS]または[I-BUS]を選択すると、それぞれ以下のバスサイクルをトレース取得します。

- ・ M-BUS: CPU によって発生したバスサイクルを取得します。キャッシュにヒットしている場合も含まれます。
- ・ I-BUS : CPU、DMA によって発生したバスサイクルを取得します。キャッシュにヒットしている場合は取得しません。

ソフトウェアトレース機能

**【留意事項】**

本機能はルネサス テクノロジ製 SHC/C++コンパイラ(OEM、バンドル販売品を含む)V7.0 よりサポートされます。

特殊な命令を実行した場合に、実行時の PC 値と 1 つの汎用レジスタ内容をトレース取得します。あらかじめ、C ソース上に Trace(x)関数 (x は変数名) を記述し、コンパイル、リンクしてください。詳細は SHC マニュアルを参照してください。

ロードモジュールを E200F エミュレータにロードし、ソフトウェアトレース機能を有効にして実行すると、Trace(x)関数を実行した PC 値と、x に対応する汎用レジスタの値と、ソースが表示されます。

ソフトウェアトレース機能を有効にするには、[Trace mode]ページの[AUD mode]グループボックス中の、[Software trace]チェックボックスにチェックをつけてください。



(4) AUD トレースの注意事項

1. ユーザプログラム実行中にトレース表示をした場合、ニーモニック、オペランド、ソース表示は行いません。
2. AUD分岐トレースは分岐先ノ元アドレス出力時に、前回出力した分岐先アドレスとの差分を出力しています。ウィンドウトレースはアドレス出力時に、前回出力したアドレスとの差分を出力しています。前回出力したアドレスと上位16ビットが同じであれば下位16ビット、上位24ビットが同じであれば下位8ビット、上位28ビットが同じであれば下位4ビットのみ出力します。  
E200Fエミュレータではこの差分から32ビットアドレスを再生して[Trace]ウィンドウに表示していますが、32ビットアドレスを表示できない場合があります。この場合は、前の32ビットアドレス表示からの差分を表示します。
3. 32ビットアドレスを表示できない場合には、ソース行は表示しません。
4. E200Fエミュレータでは、AUDトレース表示数削減のため、複数回ループする場合においてはIPのみカウントアップします。
5. E200Fエミュレータでは、[Trace]ウィンドウの最大トレース表示数は262144行(131072分岐)となります。  
しかしトレースバッファに格納される最大個数は、出力されるAUDトレース情報によって異なります。したがって常に上記の個数を取得することはできません。
6. 例外分岐取得時において、完了型例外が発生したとき、例外発生したアドレスの次のアドレスが取得されます。
7. プロファイル実行中はAUDトレースを使用できません。
8. 遅延なし分岐命令直後のブレーク、TRAPA命令直後のブレークおよび例外/割込みによる分岐直後のブレークが発生した場合は、ブレーク直前の1分岐分のトレースが取得できない場合があります。ただし、ソフトウェアブレークおよびEvent Conditionの命令実行前ブレークによるブレーク発生では問題ありません。

#### 3.2.3 JTAG(H-UDI)クロック(TCK)、AUD クロック(AUDCK)使用時の注意事項

- (1) JTAGクロック (TCK) の周波数は、SH7206の周辺モジュールクロック (CKP) の周波数より小さくしてください。
- (2) JTAGクロック (TCK) の初期値は、1.25MHzになります。
- (3) JTAGクロック (TCK) の設定値は、[CPUのリセット]、[リセット後実行]を行うと初期化されます。このため、TCKの値は、1.25MHzになります。
- (4) AUDクロック (AUDCK) は、50MHz以下になるようにしてください。それ以上の周波数が入力されると、E200Fが正常に動作しなくなります。

#### 3.2.4 [Breakpoint]ダイアログボックス設定時の注意事項

- (1) 指定アドレスが奇数時は、偶数に切り捨てます。
- (2) BREAKPOINTは、命令を置き換えることにより実現します。次に示すアドレスには指定できません。
  - CS 空間、内蔵 RAM 以外の領域
  - Event Condition 2 が成立する命令
  - 遅延分岐命令のスロット命令
- (3) ステップ実行中は、BREAKPOINTおよびEvent Conditionのブレーク指定は無効です。
- (4) BREAKPOINTおよびEvent Conditionの実行前ブレークで停止後、再度そのアドレスから実行を再開した場合、1度そのアドレスをシングルステップにより実行してから実行を継続するので、リアルタイム性はなくなります。
- (5) 遅延分岐命令のスロット命令にBREAKPOINTを設定した場合、PC値は不当な値となります。したがって、遅延分岐命令のスロット命令にBREAKPOINTを設定しないでください。
- (6) BREAKPOINTのアドレスがROM、フラッシュ領域などで正しく設定できなかった場合、Go実行後に[Memory]ウィンドウ等でREFRESHを行うと[Source], [Disassembly]ウィンドウの該当アドレスの[BP]エリアに  が表示されることがあります。ただし、このアドレスではブレークしません。また、ブレーク条件で停止すると  の表示は消えます。



- (7) BREAKPOINT (ソフトウェアブレーク) を使用する場合は、PCブレーク設定前に SH2A\_SBSTK コマンドによりユーザスタック使用を許可に設定してください。許可に設定した場合はブレーク時に、ユーザスタックを 4 バイト余分に使用します。ユーザスタックを使用しますのでスタックポインタの値(R15)をあらかじめ正しく設定しておく必要があります。初期値はユーザスタック使用を許可しない設定になっています。コマンドの詳細についてはヘルプファイルを参照してください。

・ 設定例

ユーザスタック使用を許可に設定：

```
>SH2A_SBSTK enable
```

### 3.2.5 [Event Condition]ダイアログボックス、BREAKCONDITION\_SET コマンド設定時の注意事項

- (1) Event Condition 3の条件は、Go to cursor、Step In、Step Over、Step Out使用時は無効です。
- (2) Event Conditionの条件成立後に複数命令を実行してから停止することがあります。

### 3.2.6 パフォーマンス測定機能

E200F エミュレータは、パフォーマンス測定機能をサポートしています。

#### (1) パフォーマンスの測定条件の設定

パフォーマンスの測定条件の設定は、[Performance Analysis]ダイアログボックス、および PERFORMANCE\_SET コマンドを使用します。[Performance Analysis]ダイアログボックスは、[Performance Analysis]ウィンドウ上の任意の 1 行を選択しマウスの右ボタンを押すと、ポップアップメニューが表示され、[設定]を選択すると表示されます。

#### 【留意事項】

コマンドラインシンタックスについては、オンラインヘルプを参照してください。

#### (a) 測定開始 / 終了条件指定

Event Condition 1,2 を使用して測定開始 / 終了条件を設定することができます。設定は[Combination action(Sequential or PtoP)]ダイアログボックスの[Ch1,2,3]リストボックスにて指定することができます。

表 3.16 測定期間

分類	項目	説明
[Ch1,2,3] リストボックス 選択内容	Ch 2 to Ch1 PA	Event Condition 2 条件(開始条件)成立から Event Condition 1 条件(終了条件)成立までの期間をパフォーマンス測定期間に設定します。
	Ch 1 to Ch 2 PA	Event Condition 1 条件(開始条件)成立から Event Condition 2 条件(終了条件)成立までの期間をパフォーマンス測定期間に設定します。
	上記以外を選択した場合	ユーザプログラム実行開始からブレークまでの期間を測定します。

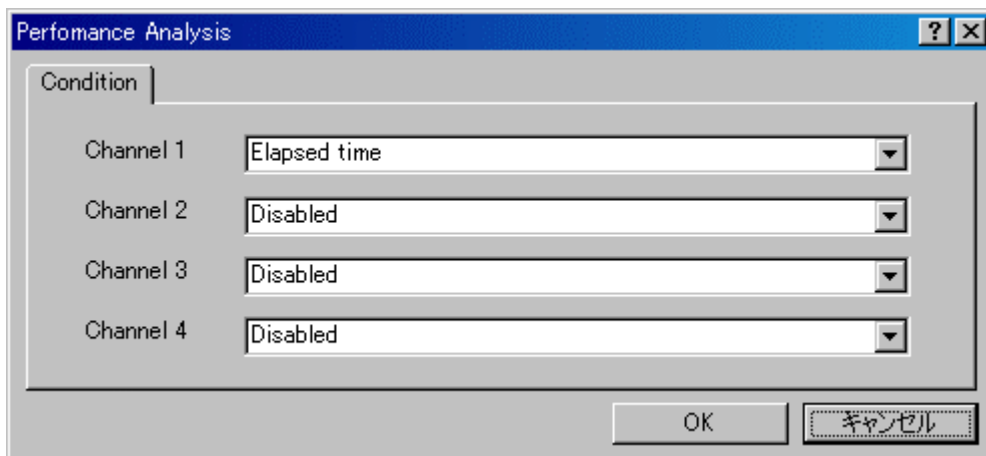


図 3.6 [Performance Analysis]ダイアログボックス

測定誤差について、

- 測定値は、誤差を含みます。
- ブレーク発生の前後で誤差が生じることがあります。

**【留意事項】**

[Ch 2 to Ch1 PA]または[Ch 1 to Ch 2 PA]を選択した場合は、Event Condition 2 条件および Event Condition 1 を設定し、パフォーマンス測定項目を 1 つ以上設定してからユーザプログラムを実行してください。

(b) 測定項目

測定項目は、[Performance Analysis]ダイアログボックスの[Channel1 ~4]で行います。最大 4 つの条件を同時に指定可能です。表 3.17 に示します（表 3.17 のオプションは、PERFORMANCE\_SET コマンドの<mode>パラメータです。また、[Performance Analysis]ウィンドウの CONDITION に表示します）。

### 3. SH7206 ご使用時のソフトウェア仕様

表 3.17 測定項目

選択名	オプション名	選択項目
Disabled	なし	パフォーマンス測定項目を設定しません。
Elapsed time	AC	経過サイクル数(I <sub>φ</sub> )を測定項目に設定します。
Branch instruction counts	BT	分岐命令回数を測定項目に設定します。
Number of execution instructions	I	実行命令数を測定項目に設定します。
Number of execution 32bit-instructions	I32	32 ビット命令実行回数
Exception/interrupt counts	EA	例外・割り込み回数
Interrupt counts	INT	割り込み回数
Data cache-miss counts	DC	データキャッシュミス回数(CS)
Instruction cache-miss counts	IC	命令キャッシュミス回数(CS)
All area access counts	ARN	全エリア命令・データアクセス回数
All area instruction access counts	ARIN	全エリア命令アクセス回数
All area data access counts	ARND	全エリアデータアクセス回数
Cacheable area access counts	CDN	キャッシュابلエリア(CS0-7)データアクセス回数
Cacheable area instruction access counts	CIN	キャッシュابلエリア(CS0-7)命令アクセス回数
Non cacheable area data access counts	NCN	ノンキャッシュابلエリア(CS0-7 以外)命令・データアクセス回数
URAM area access counts	UN	URAM エリア命令・データアクセス回数
URAM area instruction access counts	UIN	URAM エリア命令アクセス回数
URAM area data access counts	UDN	URAM エリアデータアクセス回数
Internal I/O area data access counts	IODN	内蔵 IO 空間データアクセス回数
Internal ROM area access counts	RN	内蔵 ROM エリア命令・データアクセス回数
Internal ROM area instruction access counts	RIN	内蔵 ROM エリア命令アクセス回数
Internal ROM area data access counts	RDN	内蔵 ROM エリアデータアクセス回数
All area access Cycle	ARC	全エリア命令・データアクセス有効サイクル数
All area instruction access cycle	ARIC	全エリア命令アクセス有効サイクル数
All area data access cycle	ARDC	全エリアデータアクセス有効サイクル数
All area access stall	ARS	全エリア命令・データアクセスストールサイクル数
All area instruction access stall	ARIS	全エリア命令アクセスストールサイクル数
All area data access stall	ARDS	全エリアデータアクセスストールサイクル数

選択名は[Performance Analysis]ウィンドウの CONDITION に表示します。

オプション名は、PERFORMANCE\_SET コマンドの<mode>パラメータです。

**【留意事項】**

- ・AUD トレースの Non realtime trace モード中は、ストールの発生状況や実行サイクルが変化するため、正確なカウントが出来ません。
- ・内蔵 ROM が無い製品では、内蔵 ROM エリアへの測定項目は設定しないでください。

(2) 測定結果の表示

測定結果は、[Performance Analysis]ウィンドウ、または、PERFORMANCE\_ANALYSIS コマンドで行います。表示結果は 16 進数 (32 ビット) で表示します。

**【留意事項】**

パフォーマンス測定の結果のカウンタがオーバーフローした場合、"\*\*\*\*\*"を表示します。

(3) 測定結果の初期化

測定結果の初期化は、[Performance Analysis]ウィンドウのポップアップメニューで [全てリセット] を選択するか、PERFORMANCE\_ANALYSIS コマンドで INIT を指定してください。

### 3. SH7206 ご使用時のソフトウェア仕様

---

---

## 4. ユーザシステムインタフェース回路

---

### 4.1 ユーザシステムインタフェース回路

図 4.1 ~ 図 4.6 にユーザシステムインタフェース回路を示します。プルアップ抵抗の値などを決めるときに参考にしてください。

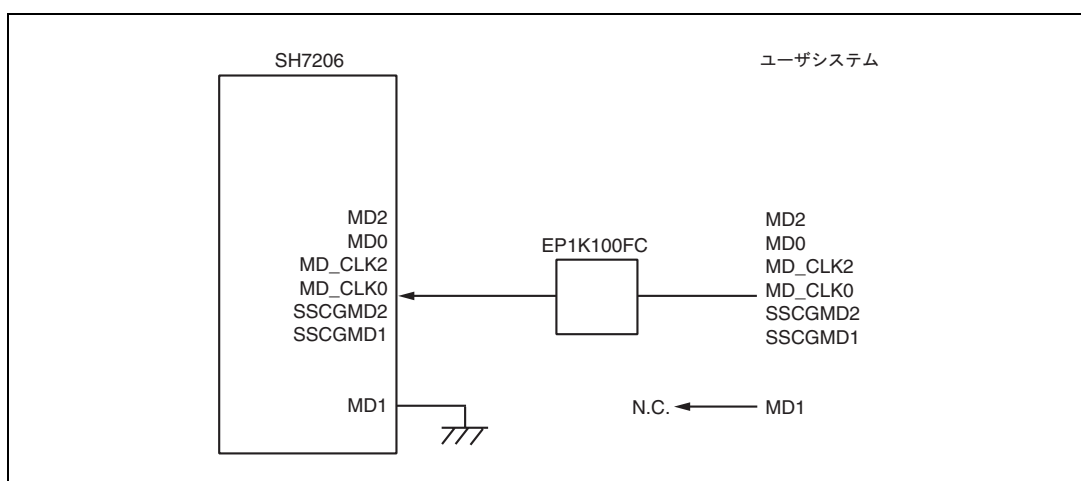


図 4.1 ユーザインタフェース回路(1)

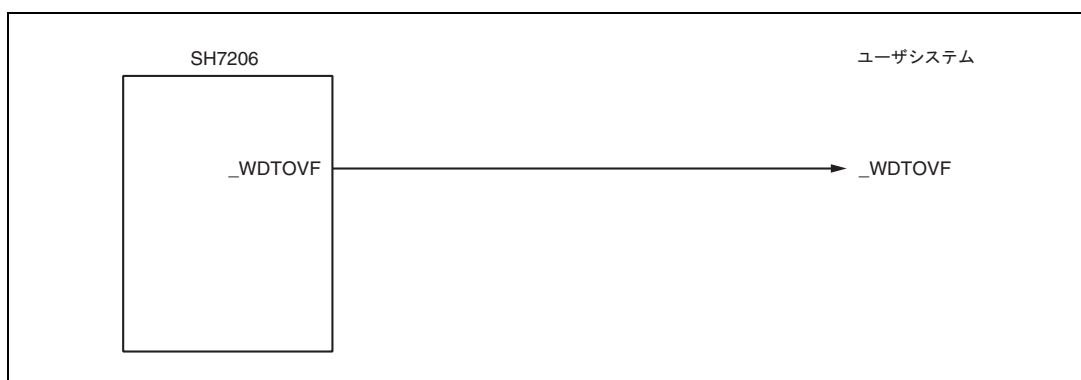


図 4.2 ユーザインタフェース回路(2)

#### 4. ユーザシステムインタフェース回路

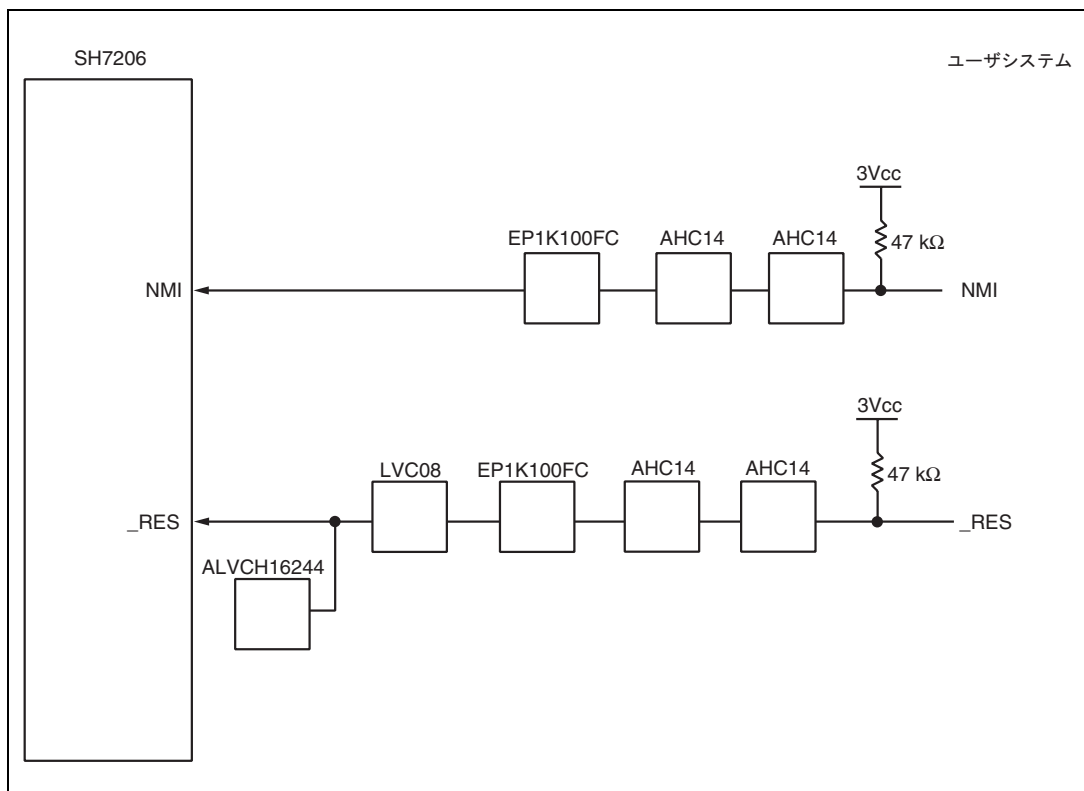


図 4.3 ユーザインタフェース回路(3)



#### 4. ユーザシステムインタフェース回路

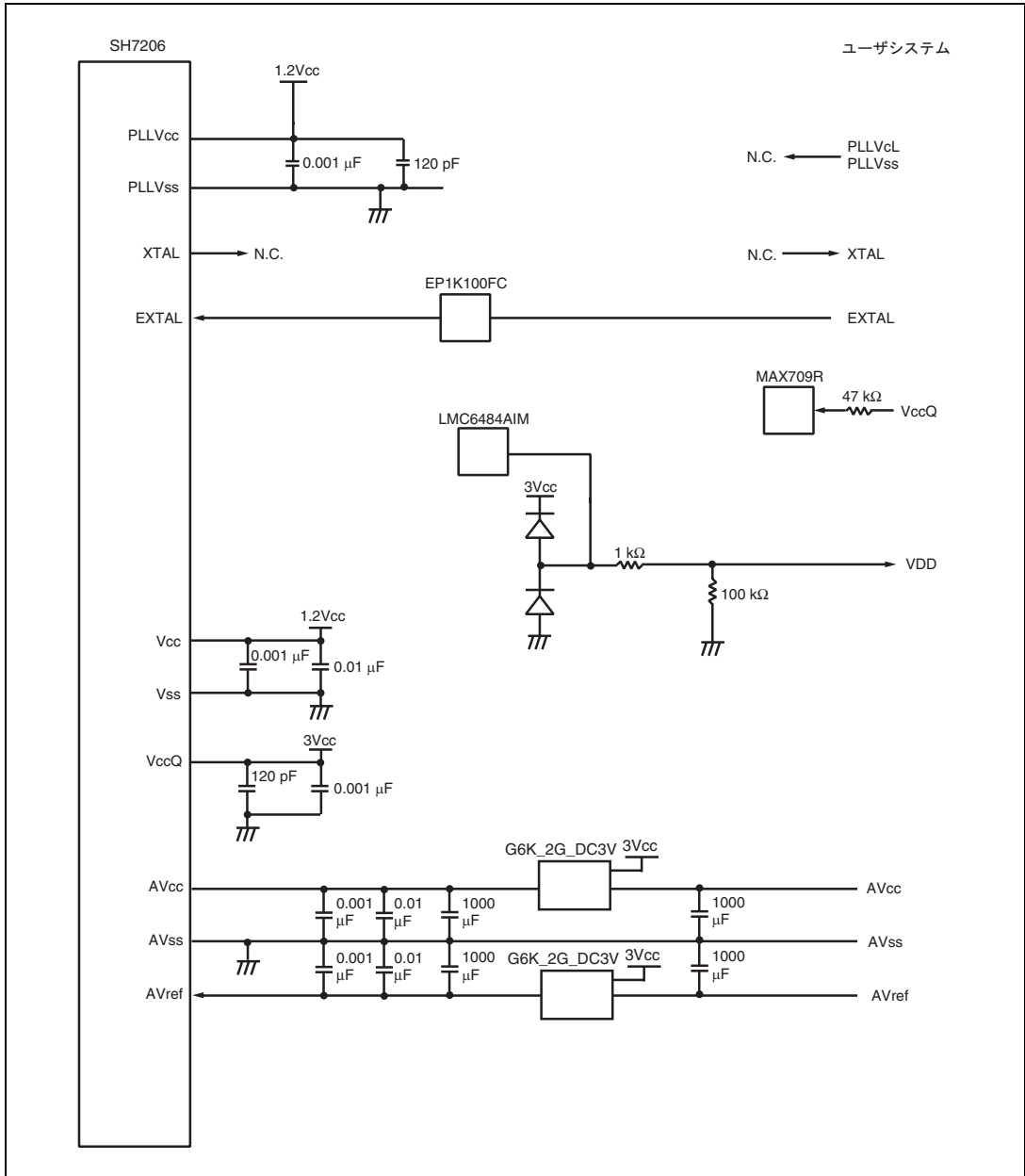


図 4.4 ユーザインタフェース回路(4)

#### 4. ユーザシステムインタフェース回路

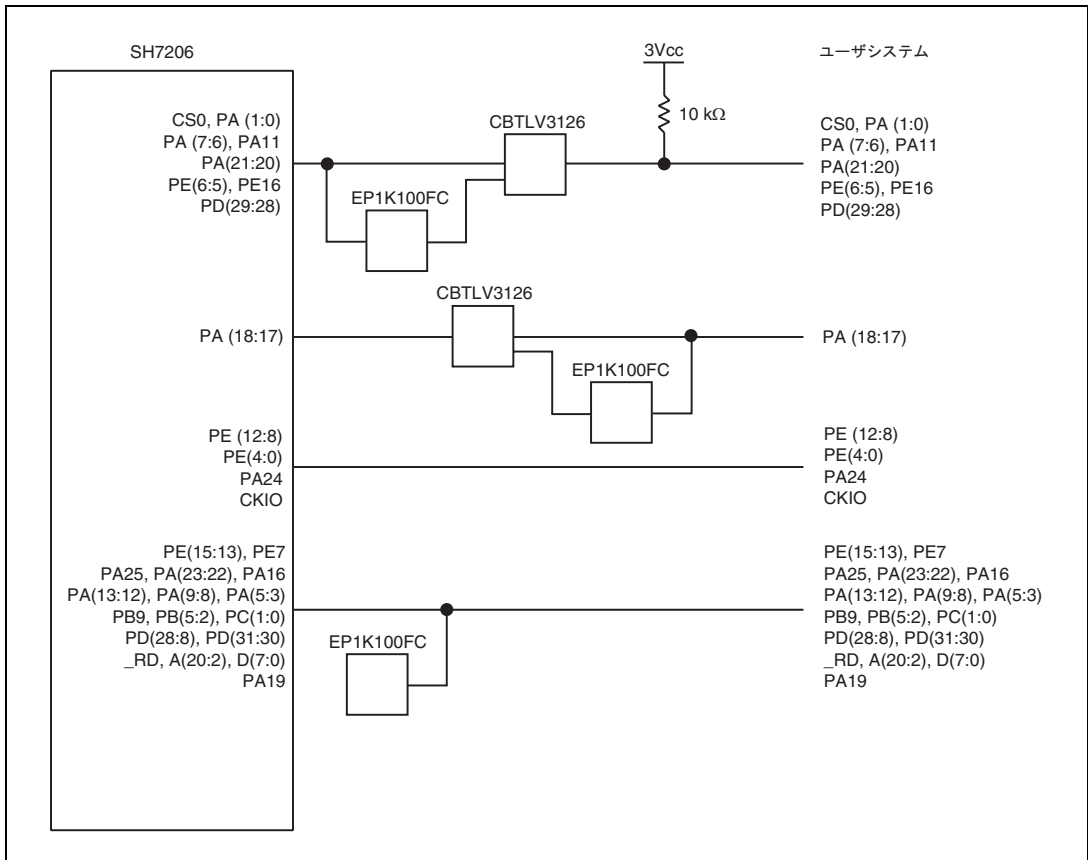


図 4.5 ユーザインタフェース回路(5)

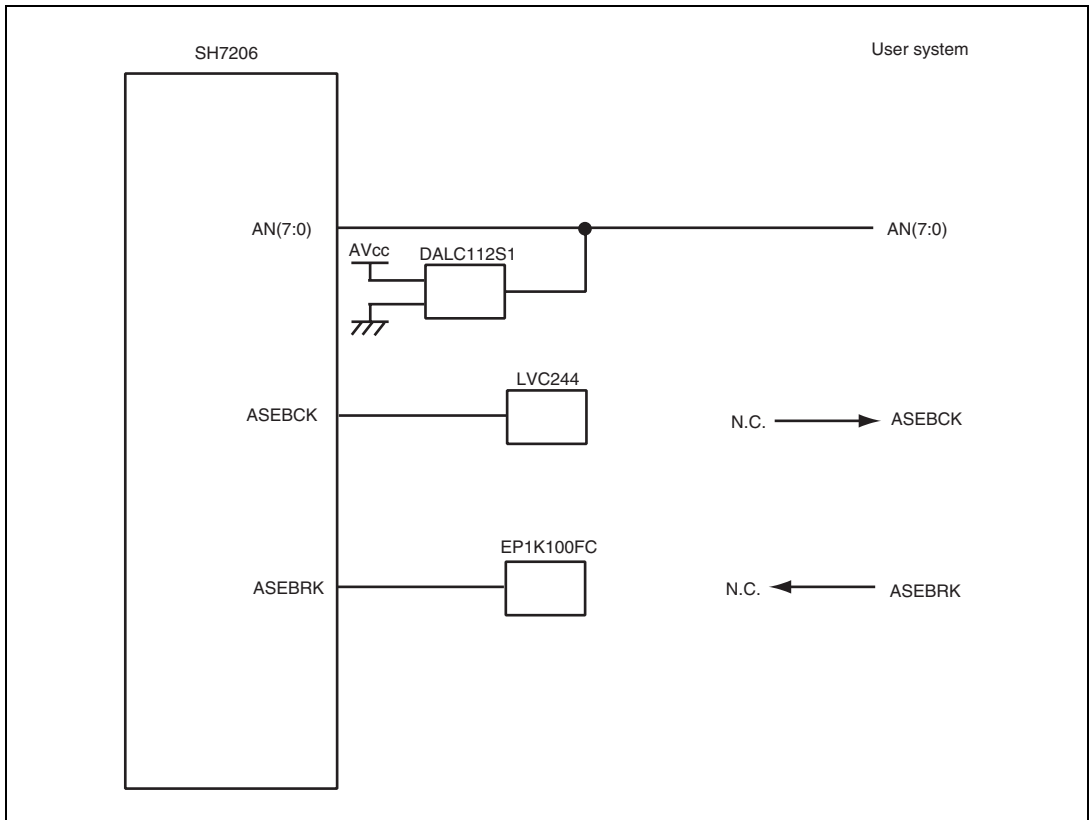


図 4.6 ユーザインタフェース回路(6)

## 4.2 ユーザシステムインタフェースのディレイ時間

\_RES 信号及び NMI 信号はエバチップユニット上の論理を介してユーザシステムに接続されますので、ユーザシステムからデバイスに信号が入力されるまで、表 4.1 に示すディレイ時間が生じます。

表 4.1 エバチップユニット経由信号のディレイ時間

No.	信号名	ディレイ時間(ns)
1	_RES	18
2	NMI	17



---

SH-2A、SH-2 E200F エミュレータ ユーザーズマニュアル 別冊  
SH7206 ご使用時の補足説明

発行年月日 2004 年 12 月 20 日 Rev.1.00

2007 年 3 月 13 日 Rev.9.00

発 行 株式会社ルネサス テクノロジ 営業統括部  
〒100-0004 東京都千代田区大手町 2-6-2

編 集 株式会社ルネサスソリューションズ  
グローバルストラテジックコミュニケーション本部  
カスタマサポート部

---

株式会社ルネサス テクノロジ 営業統括部 〒100-0004 東京都千代田区大手町2-6-2 日本ビル

営業お問合せ窓口  
株式会社ルネサス販売

# RENESAS

<http://www.renesas.com>

本			社	〒100-0004	千代田区大手町2-6-2 (日本ビル)	(03) 5201-5350
京	浜	支	社	〒212-0058	川崎市幸区鹿島田890-12 (新川崎三井ビル)	(044) 549-1662
西	東	京	支	〒190-0023	立川市柴崎町2-2-23 (第二高島ビル2F)	(042) 524-8701
東	北	支	社	〒980-0013	仙台市青葉区花京院1-1-20 (花京院スクエア13F)	(022) 221-1351
い	わ	き	支	〒970-8026	いわき市平小太郎町4-9 (平小太郎ビル)	(0246) 22-3222
茨	城	支	店	〒312-0034	ひたちなか市堀口832-2 (日立システムプラザ勝田1F)	(029) 271-9411
新	潟	支	店	〒950-0087	新潟市東大通1-4-2 (新潟三井物産ビル3F)	(025) 241-4361
松	本	支	社	〒390-0815	松本市深志1-2-11 (昭和ビル7F)	(0263) 33-6622
中	部	支	社	〒460-0008	名古屋市中区栄4-2-29 (名古屋広小路プレイス)	(052) 249-3330
関	西	支	社	〒541-0044	大阪府中央区伏見町4-1-1 (明治安田生命大阪御堂筋ビル)	(06) 6233-9500
北	陸	支	社	〒920-0031	金沢市広岡3-1-1 (金沢パークビル8F)	(076) 233-5980
広	島	支	店	〒730-0036	広島市中区袋町5-25 (広島袋町ビルディング8F)	(082) 244-2570
島	取	支	店	〒680-0822	鳥取市今町2-251 (日本生命鳥取駅前ビル)	(0857) 21-1915
九	州	支	社	〒812-0011	福岡市博多区博多駅前2-17-1 (ヒロカネビル本館5F)	(092) 481-7695

■技術的なお問合せおよび資料のご請求は下記へどうぞ。

総合お問合せ窓口：コンタクトセンター E-Mail: [csc@renesas.com](mailto:csc@renesas.com)



SH-2A、SH-2 E200F エミュレータ  
ユーザーズマニュアル 別冊 SH7206 ご使用時の補足説明



ルネサスエレクトロニクス株式会社  
神奈川県川崎市中原区下沼部1753 〒211-8668

RJJ10J1353-0900