

お客様各位

---

## カタログ等資料中の旧社名の扱いについて

---

2010年4月1日を以ってNECエレクトロニクス株式会社及び株式会社ルネサステクノロジが合併し、両社の全ての事業が当社に承継されております。従いまして、本資料中には旧社名での表記が残っておりますが、当社の資料として有効ですので、ご理解の程宜しくお願ひ申し上げます。

ルネサスエレクトロニクス ホームページ (<http://www.renesas.com>)

2010年4月1日  
ルネサスエレクトロニクス株式会社

【発行】ルネサスエレクトロニクス株式会社 (<http://www.renesas.com>)

【問い合わせ先】 <http://japan.renesas.com/inquiry>

## ご注意書き

1. 本資料に記載されている内容は本資料発行時点のものであり、予告なく変更することがあります。当社製品のご購入およびご使用にあたりましては、事前に当社営業窓口で最新の情報をご確認いただきますとともに、当社ホームページなどを通じて公開される情報に常にご注意ください。
2. 本資料に記載された当社製品および技術情報の使用に関連し発生した第三者の特許権、著作権その他の知的財産権の侵害等に関し、当社は、一切その責任を負いません。当社は、本資料に基づき当社または第三者の特許権、著作権その他の知的財産権を何ら許諾するものではありません。
3. 当社製品を改造、改変、複製等しないでください。
4. 本資料に記載された回路、ソフトウェアおよびこれらに関連する情報は、半導体製品の動作例、応用例を説明するものです。お客様の機器の設計において、回路、ソフトウェアおよびこれらに関連する情報を使用する場合には、お客様の責任において行ってください。これらの使用に起因しお客様または第三者に生じた損害に関し、当社は、一切その責任を負いません。
5. 輸出に際しては、「外国為替及び外国貿易法」その他輸出関連法令を遵守し、かかる法令の定めるところにより必要な手続を行ってください。本資料に記載されている当社製品および技術を大量破壊兵器の開発等の目的、軍事利用の目的その他軍事用途の目的で使用しないでください。また、当社製品および技術を国内外の法令および規則により製造・使用・販売を禁止されている機器に使用することができません。
6. 本資料に記載されている情報は、正確を期すため慎重に作成したのですが、誤りがないことを保証するものではありません。万一、本資料に記載されている情報の誤りに起因する損害がお客様に生じた場合においても、当社は、一切その責任を負いません。
7. 当社は、当社製品の品質水準を「標準水準」、「高品質水準」および「特定水準」に分類しております。また、各品質水準は、以下に示す用途に製品が使われることを意図しておりますので、当社製品の品質水準をご確認ください。お客様は、当社の文書による事前の承諾を得ることなく、「特定水準」に分類された用途に当社製品を使用することができません。また、お客様は、当社の文書による事前の承諾を得ることなく、意図されていない用途に当社製品を使用することができません。当社の文書による事前の承諾を得ることなく、「特定水準」に分類された用途または意図されていない用途に当社製品を使用したことによりお客様または第三者に生じた損害等に関し、当社は、一切その責任を負いません。なお、当社製品のデータ・シート、データ・ブック等の資料で特に品質水準の表示がない場合は、標準水準製品であることを表します。  
標準水準： コンピュータ、OA 機器、通信機器、計測機器、AV 機器、家電、工作機械、パーソナル機器、産業用ロボット  
高品質水準： 輸送機器（自動車、電車、船舶等）、交通用信号機器、防災・防犯装置、各種安全装置、生命維持を目的として設計されていない医療機器（厚生労働省定義の管理医療機器に相当）  
特定水準： 航空機器、航空宇宙機器、海底中継機器、原子力制御システム、生命維持のための医療機器（生命維持装置、人体に埋め込み使用するもの、治療行為（患部切り出し等）を行うもの、その他直接人命に影響を与えるもの）（厚生労働省定義の高度管理医療機器に相当）またはシステム等
8. 本資料に記載された当社製品のご使用につき、特に、最大定格、動作電源電圧範囲、放熱特性、実装条件その他諸条件につきましては、当社保証範囲内でご使用ください。当社保証範囲を超えて当社製品をご使用された場合の故障および事故につきましては、当社は、一切その責任を負いません。
9. 当社は、当社製品の品質および信頼性の向上に努めておりますが、半導体製品はある確率で故障が発生したり、使用条件によっては誤動作したりする場合があります。また、当社製品は耐放射線設計については行っておりません。当社製品の故障または誤動作が生じた場合も、人身事故、火災事故、社会的損害などを生じさせないようお客様の責任において冗長設計、延焼対策設計、誤動作防止設計等の安全設計およびエージング処理等、機器またはシステムとしての出荷保証をお願いいたします。特に、マイコンソフトウェアは、単独での検証は困難なため、お客様が製造された最終の機器・システムとしての安全検証をお願いいたします。
10. 当社製品の環境適合性等、詳細につきましては製品個別に必ず当社営業窓口までお問合せください。ご使用に際しては、特定の物質の含有・使用を規制する RoHS 指令等、適用される環境関連法令を十分調査のうえ、かかる法令に適合するようご使用ください。お客様がかかる法令を遵守しないことにより生じた損害に関し、当社は、一切その責任を負いません。
11. 本資料の全部または一部を当社の文書による事前の承諾を得ることなく転載または複製することを固くお断りいたします。
12. 本資料に関する詳細についてのお問い合わせその他お気付きの点等がございましたら当社営業窓口までご照会ください。

注 1. 本資料において使用されている「当社」とは、ルネサスエレクトロニクス株式会社およびルネサスエレクトロニクス株式会社とその総株主の議決権の過半数を直接または間接に保有する会社をいいます。

注 2. 本資料において使用されている「当社製品」とは、注 1 において定義された当社の開発、製造製品をいいます。

**保守/廃止**

**SE-17104L**

**17Kシリーズ**

**保守 / 廃止**

**SE-17104L**

**17Kシリーズ**

**保守 / 廃止**

- 文書による当社の承諾なしに本資料の転載複製を禁じます。
- この製品を使用したことにより、第三者の工業所有権等にかかわる問題が発生した場合、当社製品の構造製法に直接かかわるもの以外につきましては、当社はその責を負いませんのでご了承ください。

**保守 / 廃止**

## 目 次

第1章	概 要	1
第2章	仕 様	2
第3章	ブロック図	4
第4章	使用方法	5
4.1	$\mu$ PD17104および、 $\mu$ PD17104Lの製品に対応したSEボードの設定	5
4.2	レベル変換チップ ( $\mu$ PD6706GF) の使用方法	6
4.3	SEボードへの電源の供給方法	7
4.4	オプション・スイッチ	12
4.5	発振周波数の変更	14
4.6	その他のスイッチ類の設定	16
4.7	IE-17Kに装着しての使用方法	17
4.8	SEボード単体での使用方法	23
4.9	モニタ端子	26
4.10	ジャンパ・スイッチ, スライド・スイッチの設定	27
第5章	コネクタ端子表	29
5.1	プローブ用コネクタ (J2)	29
第6章	プローブ, レセプタクル外形図	30
6.1	プローブの外形図	30



**保守 / 廃止**

## 第 1 章 概 要

SE-17104Lは、4ビット・シングルチップ・マイクロコントローラ $\mu$ PD17104および、 $\mu$ PD17104L\*のシステム評価用ボードです。SE-17104Lは、17Kシリーズの共通インサーキット・エミュレータであるIE-17Kに装着して使用するか、もしくはSE-17104L単体で使します。

ターゲット・システムとのインタフェースには、実際のチップである $\mu$ PD17104CS-00 $\times$ または、 $\mu$ PD17104LCS-00 $\times$ (以降本チップと呼ぶ)を使します。このため、SE-17104Lの機能は $\mu$ PD17104CSおよび、 $\mu$ PD17104LCSと同等になっています。

SE-17104Lをターゲット・システムに接続する場合には、別売のEP-17104CS ( $\mu$ PD17104CSおよび、 $\mu$ PD17104LCS用22ピン・プラスチック・シュリンクDIPプローブ)を使します。

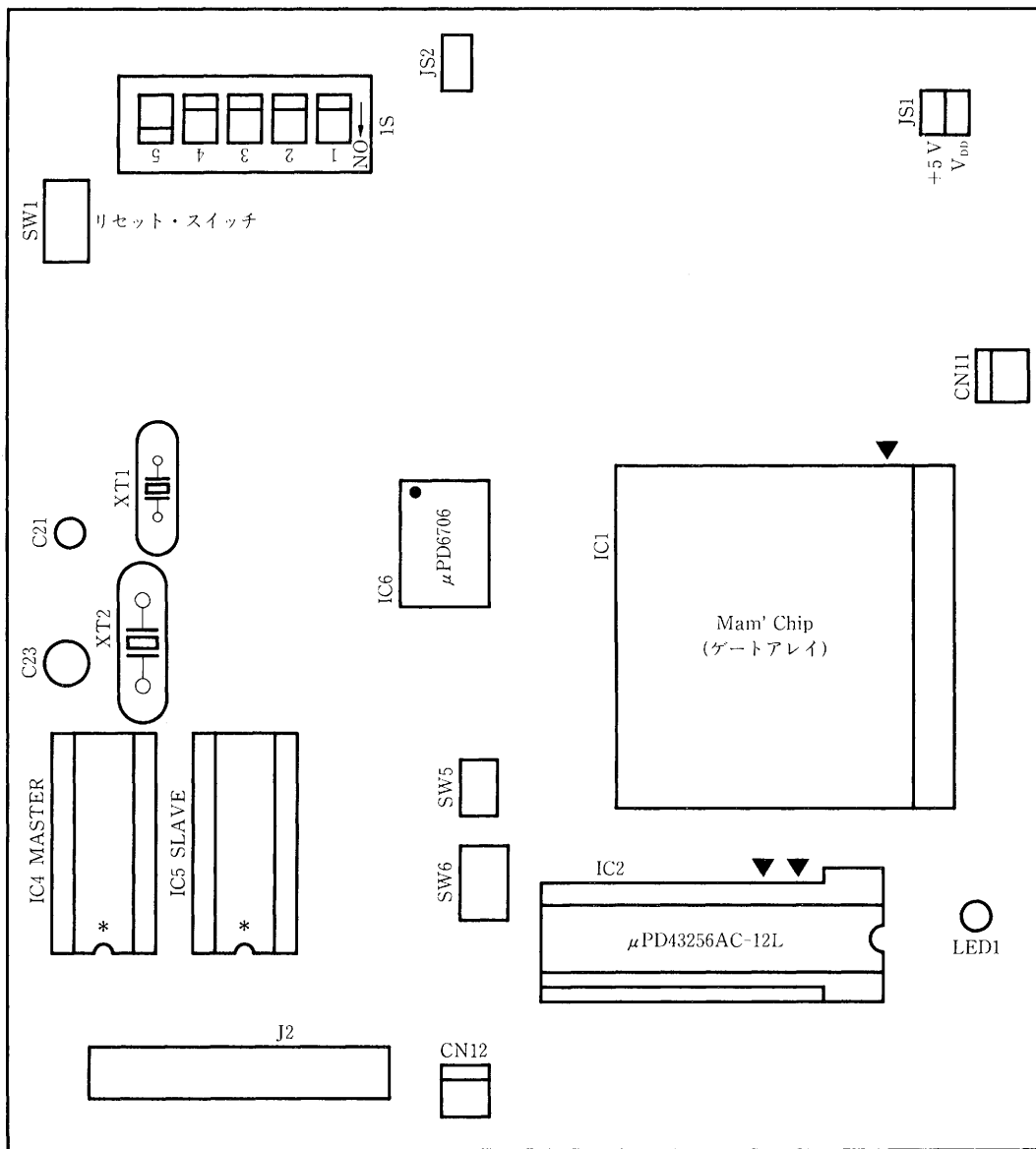
\*  $\mu$ PD17104LCSは、 $\mu$ PD17104CSの低電圧動作版です。

(動作電源電圧  $V_{DD}=+1.8\sim 3.6$  V)

## 第2章 仕様

品名	SE-17104L
プログラム・メモリ	<ul style="list-style-type: none"><li>●IE-17Kに装着して使用するとき <math>\mu</math>PD43256ACを使用します。 なお、出荷時は<math>\mu</math>PD43256ACが実装されています。</li><li>●SE-17104L単体で使用するとき <math>\mu</math>PD27C256ADまたは<math>\mu</math>PD27C512Dにプログラムを書き込み、SE-17104Lに搭載して使用します。</li></ul>
データ・メモリ	$\mu$ PD17104CSまたは、 $\mu$ PD17104LCSに内蔵されているメモリを使用します(16ワード×4ビット)。
動作周波数	500 kHz～8 MHz なお、出荷時は1 MHzに設定されています。
命令サイクル	16 $\mu$ s (1 MHz水晶発振子使用時)
動作温度	+10～+40 °C
保存温度	-10～+50 °C (結露しないこと)
電源	<ul style="list-style-type: none"><li>●本チップ用電源 (<math>V_{DD}</math>) <math>\mu</math>PD17104CS ……+2.7～6.0 V <math>\mu</math>PD17104LCS……+1.8～3.6 V プローブ (EP-17104CS) またはCN12端子より供給します。</li><li>●SE-17104L用電源 (<math>V_{CC}</math>) +5 V<math>\pm</math>5 % IE-17Kに装着して使用する場合、IE-17Kより供給され、SE-17104Lを単体で使用する場合、CN11端子より供給します。</li></ul>
消費電流	150 mA (最大) (無負荷、プログラム・メモリとして $\mu$ PD27C256AD使用時)
外形寸法	150×148×35 mm

図 2-1 SE-17104L部品配置図

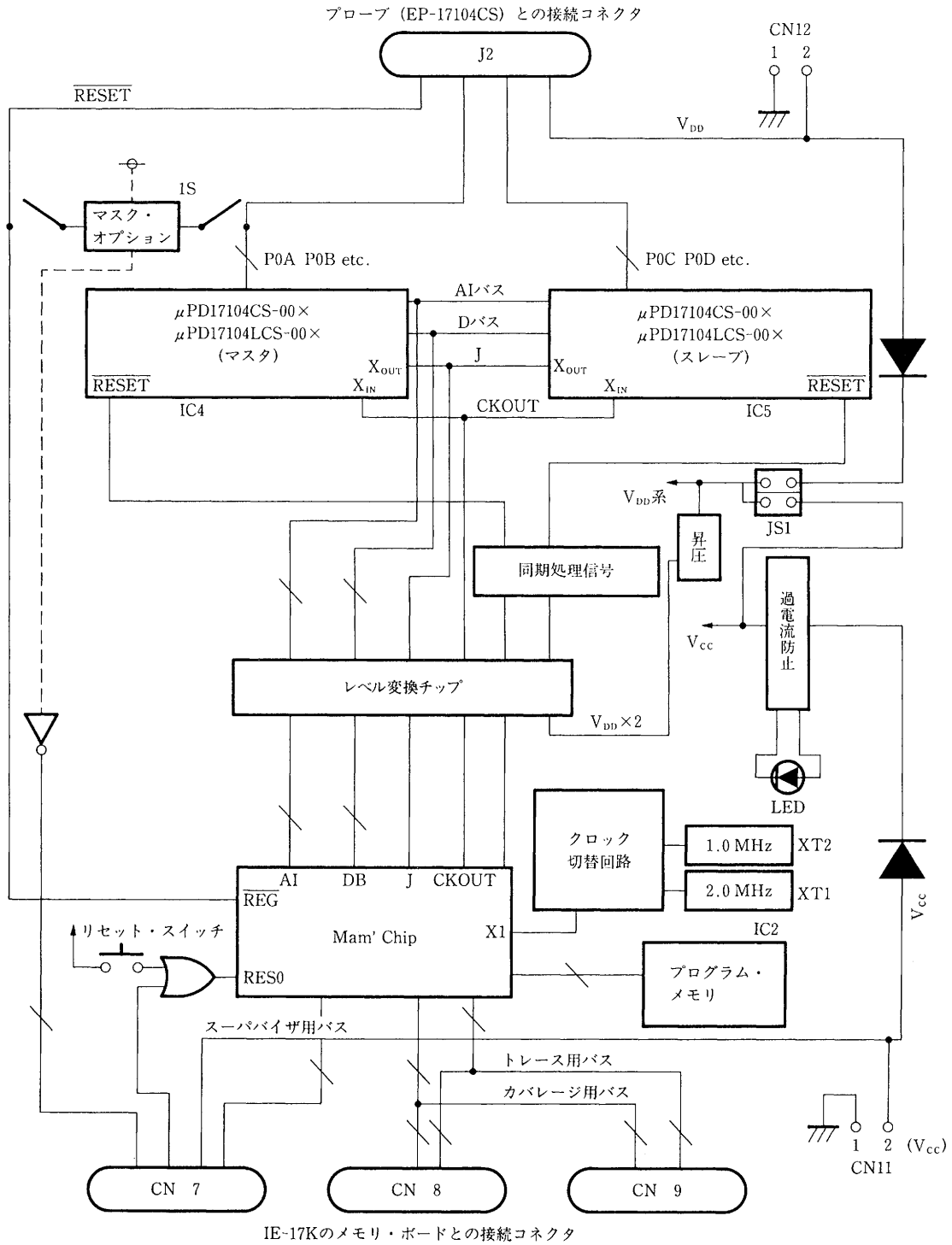


\*本チップ

- $\mu$ PD17104の評価をするとき  
IC4およびIC5に $\mu$ PD17104CS-00 $\times$ を搭載します。
- $\mu$ PD17104Lの評価をするとき  
IC4およびIC5に $\mu$ PD17104LCS-00 $\times$ を搭載します。  
なお、出荷時には $\mu$ PD17104CSが搭載されております。

第3章 ブロック図

図3-1 SE-17104Lブロック図



## 第 4 章 使用方法

### 4.1 $\mu$ PD17104および、 $\mu$ PD17104Lの製品に対応したSEボードの設定

SE-17104Lを各製品に対応した評価ボードとして設定するには、SEボード上のIC4、IC5のソケットにそれぞれ評価したい製品に対応する本チップを実装する必要があります。

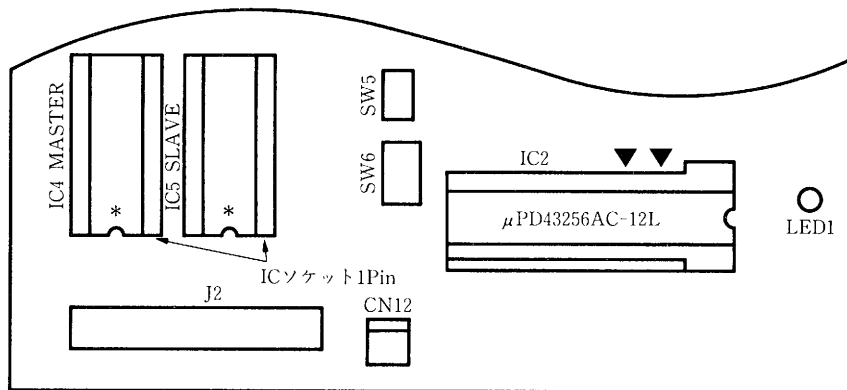
出荷時は、IC4およびIC5に $\mu$ PD17104CSが装着され $\mu$ PD17104用の評価ボードとなっています。このため $\mu$ PD17104Lを評価するには本チップの載せ替えが必要となります。表 4-1 にその対応表を、図 4-1 に基板実装を示します。

表 4-1 評価する製品と本チップの対応表

本チップ 評価する製品	IC4	IC5
$\mu$ PD17104	$\mu$ PD17104CS-00×	$\mu$ PD17104CS-00×
$\mu$ PD17104L	$\mu$ PD17104LCS-00×	$\mu$ PD17104LCS-00×

は出荷時の設定です。

図 4-1 本チップの実装例



\*本チップ

**注意：**本チップを交換する場合は、電源をOFFした状態で1ピン方向にご注意のうえ挿入を行ってください。

## 4.2 レベル変換チップ ( $\mu$ PD6706GF) の使用方法

### (1) レベル変換チップの概要

レベル変換チップは、お客様のターゲット・システムとSEボードの動作電圧が異なる ( $V_{DD} \neq V_{CC}$ ,  $V_{CC} + 5V$ ) 場合、この2種類の異なる電圧レベルを、互いが動作している電圧レベルに変換する役割をはたすICです。このため、ターゲット・システムとSEボードの動作電圧が異なる場合においても、双方がスムーズに信号のやりとりを行うことができます。

**備考1:**  $V_{DD}$ とは、お客様のターゲット・システムの電源電圧にあたります。CN12またはプローブからSEボード上に搭載されている本チップに対しターゲット・システムの電源を供給することができます。このため、より実環境に近いデバッグを行うことが可能です。

**備考2:**  $V_{CC}$ とは、SEボード (本チップは除く) を動作させるための電源で、常に+5Vを供給する必要があります。IE-17Kに装着した場合は自動的にIE-17K本体から供給され、単体で動作させる場合にはCN11から供給します。

### (2) レベル変換チップの使用方法

- ジャンパ・スイッチJS1を $V_{DD}$ 側に設定します。
- プローブまたはCN12より、+5V以外の電圧が印加された場合、レベル変換チップが自動的に、本チップに対してレベル変換を行います。

### 4.3 SEボードへの電源の供給方法

SEボードへ供給する電源には2種類の電源があります。1つは、SEボード（本チップを除く）を動作させるための電源 $V_{CC}$ ともう1つは、本チップを動作させるための電源 $V_{DD}$ です。 $V_{CC}$ には常に+5 Vの電圧を印加する必要があり、 $V_{DD}$ には本チップの動作電圧範囲内で供給します。 $\mu$ PD17104の場合は、+2.7~6.0 Vまたは、 $\mu$ PD17104Lの場合は、+1.8~3.6 Vを供給します。

#### (1) SEボードへの電源の供給方法選択ジャンパ・スイッチ (JS1)

電源の供給方法選択ジャンパ・スイッチ (JS1) には本チップに対しSEボードに供給されている電源 (+5 V) を供給するかまたは、本チップに対しプローブ、CN12端子から供給された電圧を印加するかの選択を行う機能があります。表4-2と表4-3にその機能について示します。つまり、お客様のターゲット・システムの電源が+5 Vの場合、JS1を+5 V側にすることにより単体での使用時はCN11からの+5 Vが供給され、IE-17Kに装着しての使用時は自動的にIE-17Kより+5 Vが供給されるため電源の供給が非常に簡単に行えるというメリットがあります。

また、ターゲット・システムの電源が+5 V以外の場合、JS1を $V_{DD}$ 側にすることによりプローブまたはCN12端子よりお客様のターゲット・システムの電圧を本チップに印加することが可能となるため、より実環境に近い評価を行えるというメリットがあります。

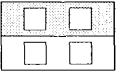
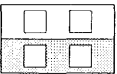
**注意：** $\mu$ PD17104を評価される場合、本チップに供給する電源電圧は $V_{DD}=+2.7\sim 6.0$  Vの範囲にしてください。

$\mu$ PD17104Lを評価される場合、本チップに供給する電源電圧は $V_{DD}=+1.8\sim 3.6$  Vの範囲にしてください。

$\mu$ PD17104Lを評価する場合は、必ずJS1を $V_{DD}$ 側にしてターゲット・システムより+1.8~3.6 Vを供給してください。JS1が+5 V側で動作させると、本チップを破壊する可能性があります。

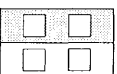
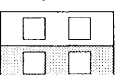


表 4-2 IE-17Kに装着して使用する場合のJS1の機能


電源の種類 JS1の設定	本チップに供給する電源 (V <sub>DD</sub> )	SEボード(本チップを除く) を動作させるための電源 (V <sub>CC</sub> )
+5 V V <sub>DD</sub> 	IE-17Kより+5 Vが供給されます。	IE-17Kより+5 Vが供給されます。
+5 V V <sub>DD</sub> 	プローブまたはCN12端子より電源を供給する必要があります。	

注意：μPD17104Lを評価する場合、JS1は必ずV<sub>DD</sub>側でご使用ください。

表 4-3 SEボード単体で使用する場合のJS1の機能

電源の種類 JS1の設定	本チップに供給する電源 (V <sub>DD</sub> )	SEボード(本チップを除く) を動作させるための電源 (V <sub>CC</sub> )
+5 V V <sub>DD</sub> 	CN11より供給された+5 Vが供給されます。	CN11より+5 Vを供給します。
+5 V V <sub>DD</sub> 	プローブまたはCN12端子より電源を供給する必要があります。	

注意：μPD17104Lを評価する場合、JS1は必ずV<sub>DD</sub>側でご使用ください。

 は選択されたスイッチの位置を示します。

## (2) 電源供給端子

このSEボードには外部より電源を供給する端子が3ヶ所あり、評価環境によりその使い分けを行う必要があります。表4-4にその端子と機能について示します。

表4-4 電源供給端子とその機能

端子名	電源の種類 (供給可能な電圧範囲)	機能
CN11	$V_{CC}$ (+5 V $\pm$ 5%)	SEボードを単体で動作させる場合、SEボード（本チップは除く）を動作させるための電源端子。 常に+5 Vを供給する必要があります。 IE-17Kに装着して使用する場合はIE-17Kより自動的に供給されるため、CN11からの供給は不要です。
CN12	$V_{DD}$ ● $\mu$ PD17104の場合 (+2.7~6.0 V) ● $\mu$ PD17104Lの場合 (+1.8~3.6 V)	お客様のターゲット・システムの電源が $V_{CC}$ =5 Vと異なる場合(JS1は $V_{DD}$ 側)、本チップに対し本チップの動作電圧範囲内である任意の電圧を印加することのできる電源端子。
プローブ ( $V_{DD}$ 端子 とGND端子)	$V_{DD}$ ● $\mu$ PD17104の場合 (+2.7~6.0 V) ● $\mu$ PD17104Lの場合 (+1.8~3.6 V)	機能はCN12と同様です。 SEボードにおいてCN12とプローブの電源ピンは接続されているため、電源の供給はどちらか一方にしてください。

備考：CN11およびCN12端子は、1ピンがGND、2ピンが電源となっております。なお電源の供給には添付製品であります電源ケーブルをご使用になると便利です。

(3) 実際の使用例

① IE-17Kに装着して使用する場合

JS1は $V_{DD}$ 側に設定します。 $V_{CC}$ はIE-17Kにより供給され、 $V_{DD}$ はCN12またはプローブより供給します。

図4-2 IE-17Kに装着し、CN12より $V_{DD}$ を供給する方法

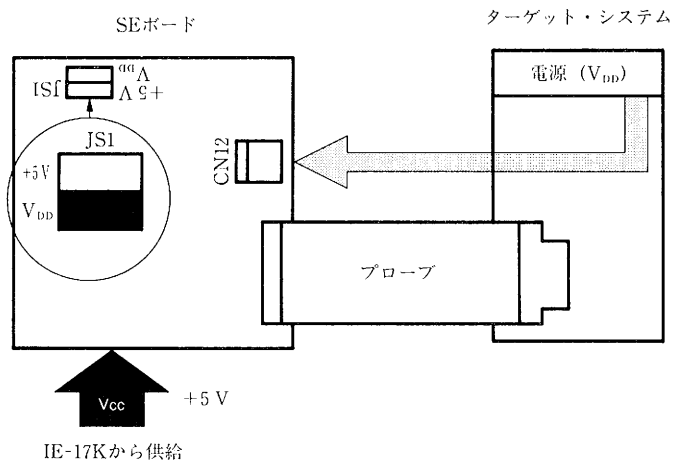
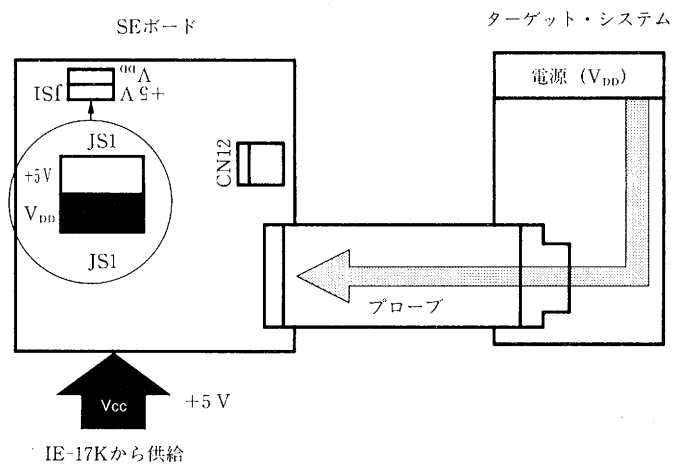


図4-3 IE-17Kに装着し、プローブより $V_{DD}$ を供給する方法



② SEボード単体で使用する場合

JS1は $V_{DD}$ 側に設定します。 $V_{CC}$ はCN11より、 $V_{DD}$ はCN12またはプローブより供給します。

図4-4 SEボード単体で使用し、 $V_{DD}$ をCN12より供給する方法

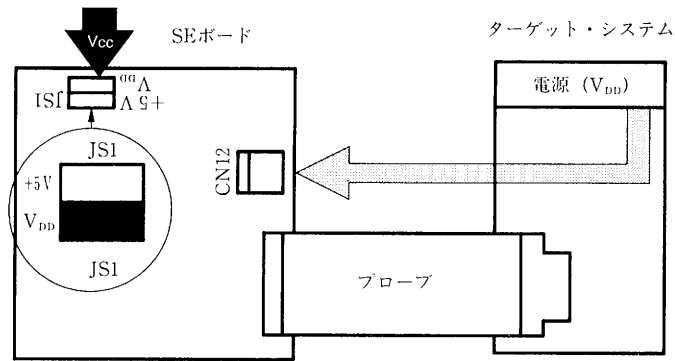
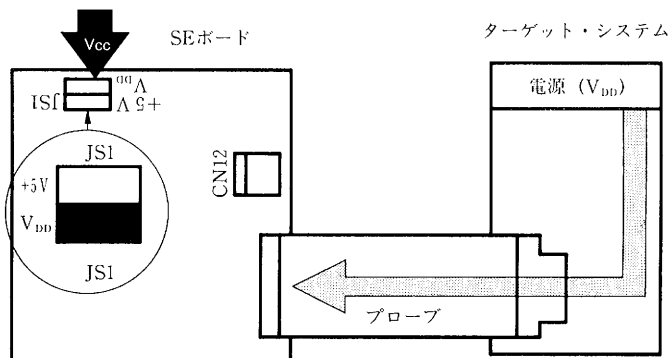


図4-5 SEボード単体で使用し、 $V_{DD}$ をプローブから供給する方法



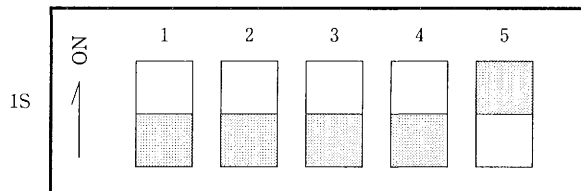
## 4.4 オプション・スイッチ

$\mu$ PD17104のP0B<sub>0</sub>～P0B<sub>3</sub>およびRESET端子にはビットごとにマスク・オプションを設定することができます。

SE-17104Lのデバッグ環境においては、ソース・プログラム上に記述したマスク・オプションを疑似的に再現するためにオプション・スイッチ (IS) が設けてあります。

オプション・スイッチは下図のようになっています (図2-1も参照)。図4-6および表4-5に従って設定してください。

図4-6 オプション・スイッチ




 は出荷時の設定です。

表4-5 オプション・スイッチの設定

スイッチ番号	端子名	ON	OFF	スイッチ・コード	
IS	1	P0B <sub>0</sub>	プルアップする	プルアップしない	0001
	2	P0B <sub>1</sub>	プルアップする	プルアップしない	0001
	3	P0B <sub>2</sub>	プルアップする	プルアップしない	0001
	4	P0B <sub>3</sub>	プルアップする	プルアップしない	0001
	5	RESET	プルアップする	プルアップしない	0000

ソース・プログラム上に記述されたマスク・オプション情報とSEボード上のオプション・スイッチの設定が不一致の場合、IE-17Kは以下のエラー・メッセージを出力します。

```
? IOS INVALID OPTION SWITCH AT  ××××
```

```
××××:スイッチ・コード
```

スイッチ・コードは、設定が誤っているSEボード上のオプション・スイッチの位置を示します。17Kシリーズのアセンブラ (AS17K) では、マスク・オプションの指定をソース・プログラム上に記述します。IE-17Kは、.LP0または.LP1コマンドでHEXファイルをロードした直後に、SE-17104Lのオプション・スイッチの設定がプログラムで指定された設定と一致しているか検査します。

エラー・メッセージが発生したときは、オプション・スイッチの設定を再確認してください。

**注意：**IE-17Kに装着して使用する場合において、プローブ（EP-17104CS）によってターゲット・システムと接続することなく使用しかつ、 $\overline{\text{RESET}}$ 端子のプルアップ用オプション・スイッチをONにしないで使用すると、SE-17104Lのリセット機能が不安定となり誤動作することがあります。

### 4.5 発振周波数の変更

SE-17103Lは出荷時の設定以外にも動作周波数を変更することができます。

表 4-6 出荷時の設定と変更可能な動作周波数範囲

評価する製品	出荷時の設定	変更可能な動作周波数範囲
μPD17103	水晶発振により	1 ~ 8 MHz
μPD17103L	1 MHz	変更することができません。

なおXT2端子周辺には発振回路が図 4-8 に示すように実装されています。

図 4-7 XT2端子へのセラミック発振子の接続例

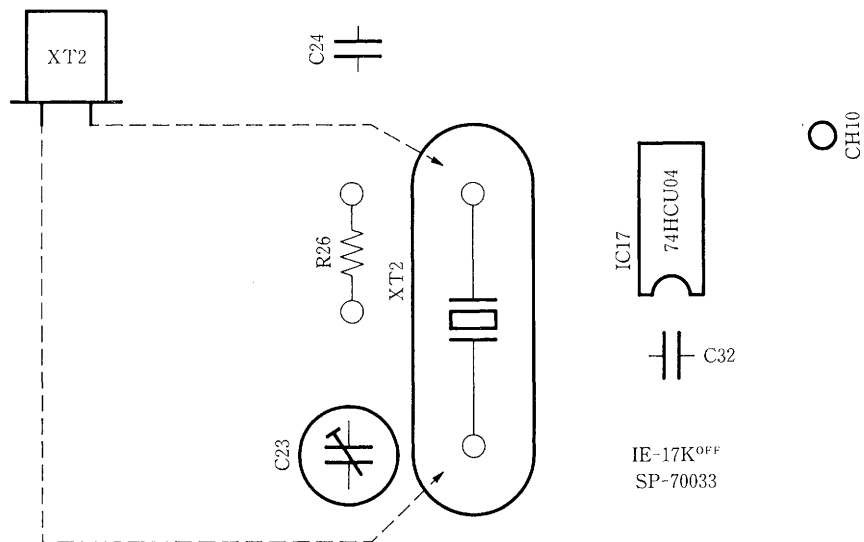
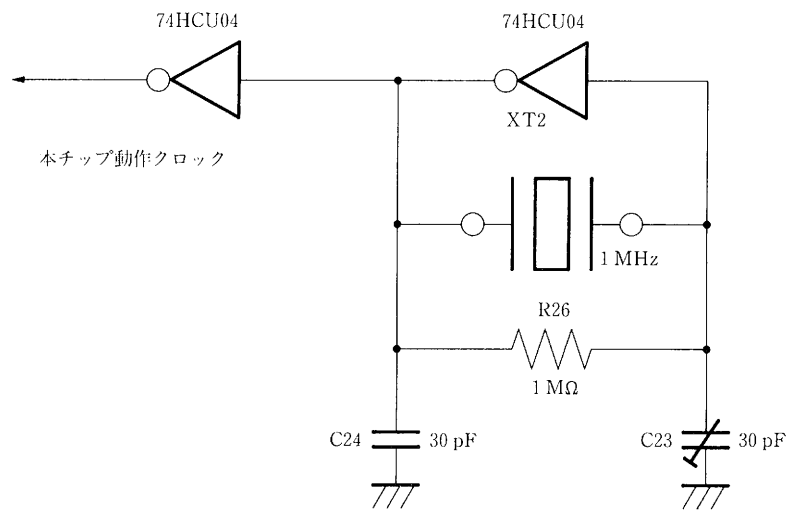


図4-8 XT2端子周辺回路図



## (2) $\mu$ PD17104を評価するときの周波数の変更方法

出荷時は、本チップに供給されるクロックはXT2からの1 MHz固定の周波数が供給されます。

このため周波数の変更にはXT2端子に1~8 MHzの水晶発振子またはセラミック発振子を接続することにより行います。



## 4.6 その他のスイッチ類の設定

### (1) SW1 リセット・スイッチ

SEボード単体で使用する時のリセット・スイッチです。詳細は、4.8 SEボード単体での使用方法を参照してください。

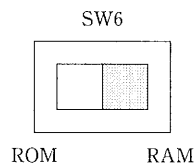
### (2) SW5 27C256AD/27C512D切り替えスイッチ

SEボード単体で使用する時、プログラム・メモリの種類を切り替えるスイッチです。詳細は4.8 SEボード単体での使用方法を参照してください。

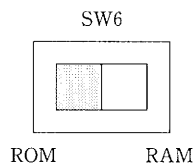
### (3) SW6/ROM/RAM切り替え用スライド・スイッチ


図4-9 ROM/RAM切り換え用スライド・スイッチの設定

#### ① IE-17Kに装着して使用する場合



#### ② SEボード単体で使用する場合



 は選択されたスイッチの位置を示します。

### (4) ジャンパ・スイッチ JS2

ジャンパ・スイッチを接続した状態（出荷時の設定）でご使用ください。

### (5) LED1 POWER LED

電源が正常に供給されると点灯します。詳細は4.7 IE-17Kに装着しての使用法および4.8 SEボード単体での使用方法を参照してください。

## 4.7 IE-17Kに装着しての使用方法

### (1) RAMの取り付け

SE-17104Lのプログラム・メモリとしてRAM ( $\mu$ PD43256AC) を取り付けてください。なおRAMは出荷時に実装されています。

また、実装されているRAM以外をご使用になるときは、 $\mu$ PD43256AC相当品で、次の条件を満足するものを取り付けてください。

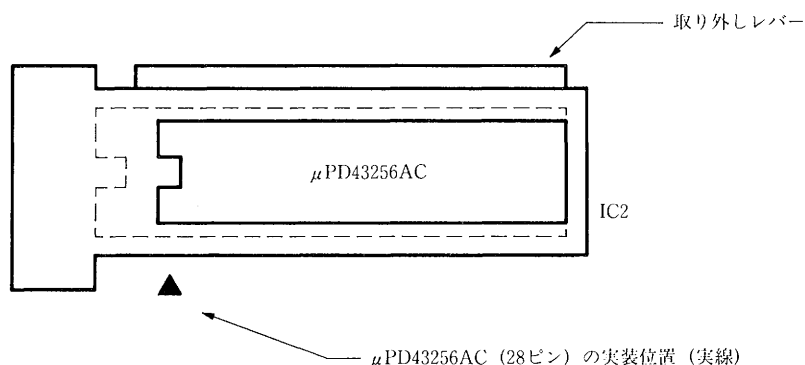
$$t_{ACC} < (\text{命令サークル時間}/4)$$

$t_{ACC}$  : アドレス設定→データ出力遅延時間

クロック周波数1 MHzでは、 $\mu$ PD43256AC-10, 12, 15のいずれも使用可能です。

RAMの1ピンの方向と位置は図4-10を参照して取り付けてください。

図4-10 RAMの実装方法



### (2) IE-17Kへの装着と取り出し

SE-17104LをIE-17Kに装着するには、まずIE-17Kの外ボタンと内ボタンを開きます。図4-11に、外ボタンを開いたときのIE-17Kの外観図を示します。

内ボタンを開けるとメモリ・ボードが見えます。メモリ・ボードの上面にはコネクタが3個あります。この3個のコネクタにSE-17104Lの下面のコネクタ (CN7, 8, 9) を挿入することによって、SE-17104LをIE-17Kに装着することができます。

SE-17104Lを挿入するときは、垂直に押し込み、3つのコネクタが確実に挿入されるようにしてください。

IE-17Kに装着されたSE-17104Lは垂直に持ち上げることにより取り外すことができます。

図4-11 IE-17K外観図（外ブタを開けたところ）

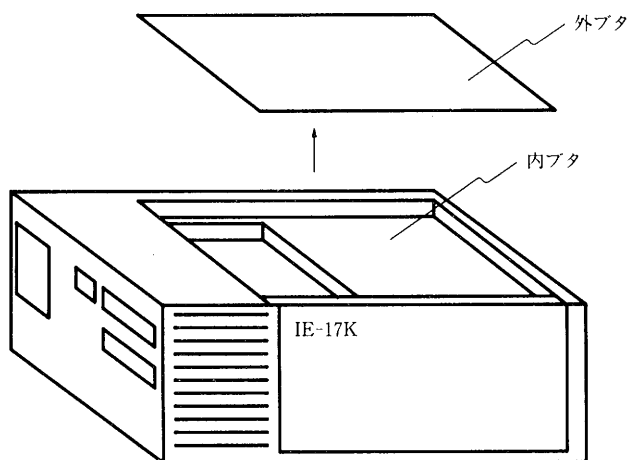
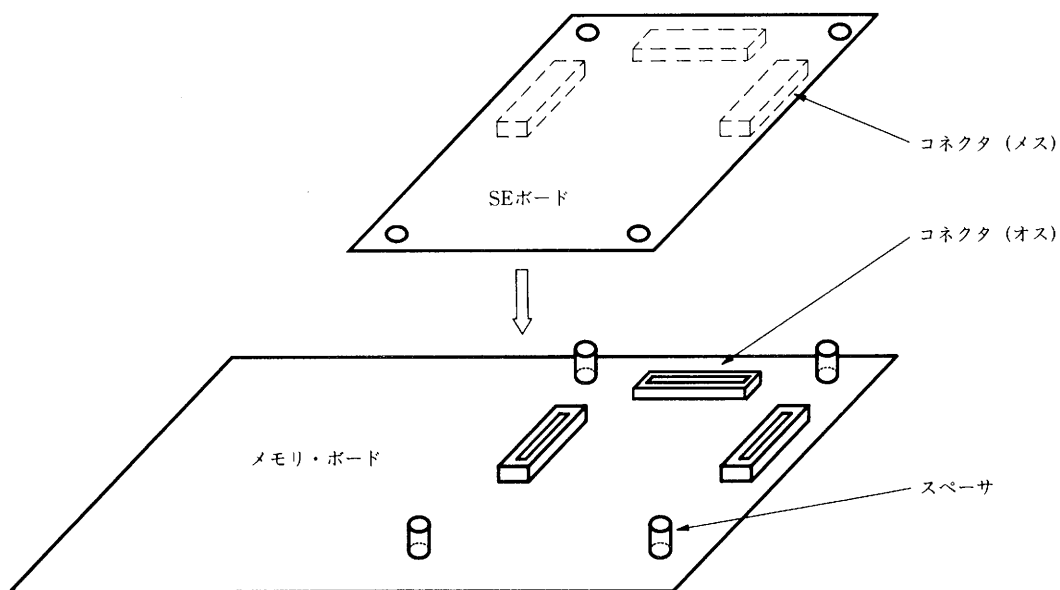


図4-12 SE-17104Lの挿入および取り出し



次にターゲット・システムと接続するためのプローブ (EP-17104CS) をSE-17104LのコネクタJ2へ接続します。

最後に、内ブタ、外ブタを取り付けてください。

### (3) 電源の供給

SE-17104Lを装着後、IE-17Kの内ブタ、外ブタを取り付ける前に、IE-17Kの電源を投入し、SE-17104L上のLEDが点灯することを確認してください。

また、お客様のターゲット・システムの電源が+5Vと異なる場合、CN12またはプローブよりSEボード上の本チップに対しターゲット・システムの電源電圧を印加することができます。詳しくは、

4.2 レベル変換チップ( $\mu$ PD6706GF)の使用方法および、4.3 SEボードへの電源供給方法を参照してください。

LEDが点灯しないときは次の場合が考えられます。

- IE-17Kの電源コードが接続されていない場合
- SE-17104Lに過電流が流れている場合 (約500 mA以上)
- SE-17104Lが正しく装着されていない場合

LEDが点灯しないときは、IE-17Kの電源を切って、SE-17104Lを取り付け直してください。それでもLEDが点灯しないときは故障と考えられます。

#### (4) IE-17KへのHEXファイルの転送

IE-17KはPC-9800シリーズなどのホストマシンと接続して、ターゲット・システムのハードウェアとソフトウェアのデバッグに使用します。IE-17Kの操作については、「IE-17K ユーザーズ・マニュアル」を参照してください。

ここでは、SE-17104Lが正しく装着できたことを確認する手順のみを示します。

IE-17Kは電源を投入するか、電源がすでに投入されているときはIE-17Kのリセット・スイッチを押すことにより起動し、コマンド受け付け可能であることを示すプロンプト (@@@>) を表示します。次にアセンブラ (AS17K) で作成した $\mu$ PD17104または $\mu$ PD17104LのプログラムのHEXファイル (.HEX) または、.SP0または.SP1コマンドで出力したHEXファイルを.LP0または.LP1コマンドでロードします。IE-17KはこのHEXファイルがロードされるまで動作しません。このときSE-17104Lが正しくIE-17Kに装着されていれば、IE-17Kから次のメッセージが表示されてプロンプトがBRK>となります。この時点で、IE-17Kは $\mu$ PD17104L専用のインサーキット・エミュレータになります。

##### 例1) $\mu$ PD17104用のHEXファイルをロードした場合

```
OK
D17104
BRK>
```

上記メッセージが表示されないときは次の場合が考えられます。

- SE-17104Lに装着されている本チップとロードしたHEXファイルの対応がとれていない場合
- SE-17104L以外のSEボードを装着していた場合
- $\mu$ PD17104および、 $\mu$ PD17104L以外のHEXファイルをロードした場合
- オプション・スイッチの設定がプログラムの記述と異なっていた場合
- SE-17104LのIE-17Kへの装着が不完全であった場合

などが考えられます。

## (5) エラー・メッセージとその対処方法

IE-17KおよびSE-17104Lには装着されている本チップとロードしたHEXファイルの組み合わせが誤っていたなどの場合に、エラー・メッセージを表示する機能があります。

また、より確実なデバッグが行えるようSE-17104LにはSEボード番号および $\mu$ PD17104CS-00 $\times$ 、 $\mu$ PD17104LCS-00 $\times$ のおのおのにデバイス番号が登録されています。

以下にその登録番号とエラー・メッセージに対応する対処方法について記述します。

表 4-7 デバイス番号とSEボード番号

評価デバイス	デバイス番号	SEボード番号
$\mu$ PD17104	06	05
$\mu$ PD17104L	26	

備考1：デバイス番号とは、本チップがおのおのに持っている登録番号です。

備考2：SEボード番号とは、SEボードが持っている登録番号です。なおSE-17104Lは05が登録されています。

備考3：デバイス番号およびSEボード番号は、ロードするHEXファイル中のデータにも含まれており、HEXファイルをロードするとき、IE-17Kが開発環境をチェックすることに使用します。

たとえば、AS17104を用いてアセンブルしたHEXファイルにはデバイス番号=06、SEボード番号=05が含まれています。

## (a) SE-17104Lに装着されている本チップとロードしたHEXファイルの対応がとれていない場合のエラー・メッセージとその対処方法

エラー・メッセージの例)

? IDI INVALID DEVICE ID NUMBER [XX- $\Delta\Delta$ ]

ここでXXは実際に装着している本チップのデバイス番号、 $\Delta\Delta$ はロードしたHEXファイルに含まれているデバイス番号です。

このエラー・メッセージが出力された場合は、SEボード上の本チップを再確認してください。誤った本チップが装着されている場合は、IE-17Kの電源を一度OFFして本チップを交換してHEXファイルのロードを最初からやり直してください。

また、アセンブル時デバイス・ファイルの選択を誤っていた場合には、正しいデバイス・ファイルを用いてソース・ファイルを再アセンブルし、そのHEXファイルをロードし直してください。

- (b) SE-17104L以外のSEボードを装着していた場合、 $\mu$ PD17104、 $\mu$ PD17104L以外のHEXファイルをロードした場合のエラー・メッセージとその対処方法

エラー・メッセージの例)

? IOS INVALID SE BOARD NUMBER [□□-▽▽]

ここで□□は実際に装着しているSEボードのSEボード番号、▽▽はロードしたHEXファイルに含まれていたSEボード番号です。SE-17104Lの場合は□□は05になり、 $\mu$ PD17104、 $\mu$ PD17104L用のHEXファイルをロードした場合▽▽は05になります。

このエラー・メッセージが出力された場合は、SEボードおよびロードしたHEXファイルを再確認してください。

- (c) ソース・プログラム上に記述されたマスク・オプション情報とSEボード上のオプション・スイッチが不一致の場合のエラー・メッセージとその対処方法

エラー・メッセージの例)

? IOS INVALID OPTION SWITCH AT ××××

××××は設定の誤っているSEボード上のオプション・スイッチの位置を示すスイッチ・コードです。

このエラー・メッセージが出力されたときの対処方法については4.4 オプション・スイッチの設定を参照してください。

- (d) IE-17Kからの応答がない場合

- ① SE-17104LのIE-17Kへの装着が不完全である場合が考えられます。再度SE-17104Lをしっかり正しく取り付け直してください。
- ② お客様のターゲット・システムとSEボードがプローブ (EP-17104CS) によって正しく接続されていないことが考えられます。再度各接続部をご確認ください。
- ③ お客様のターゲット・システムにおけるリセット回路が正しく動作していない場合が考えられます。このとき、SEボードはリセット状態が不安定となり、IE-17Kが応答を返すことができない状態に陥っていることがあります。

この状態かどうかを検証する方法として、マスク・オプション・スイッチ1S-5 ( $\overline{\text{RESET}}$ ) をONに設定し再度IE-17Kを立ち上げる方法があります。このとき上述の? IOS INVALID OPTION SWITCH AT ××××のエラー・メッセージを出力する場合がありますがHEXファイルのロードは行えます。

なお上記状態であることがわかった場合、ただちにすべてのエラー・メッセージがなくなるようにお客様のターゲット・システムの修正またはソース・プログラムの修正を行っ

てください。

(6) 注意事項

- 電源を投入するには、IE-17Kの電源を先に投入して次にターゲット・システムの電源を投入してください。
- SE-17104L上のリセット・スイッチは使用しないでください。  
IE-17Kをリセットするときは、IE-17Kのリセット・スイッチを使用してください。

## 4.8 SEボード単体での使用方法

### (1) PROMの取り付け

SE-17104Lを単体で使用する場合は、プログラム・メモリとしてPROM ( $\mu$ PD27C256ADまたは $\mu$ PD27C512D) を取り付けてください。

PROMは次の条件を満足するものを取り付けてください。

#### ROMサイズ

256 Kビット： $\mu$ PD27C256AD-12, -15, -20およびその相当品

512 Kビット： $\mu$ PD27C512D-12, -15, -20およびその相当品

PROMには、プログラムとして下記いずれかの出力ファイルを書き込んでおく必要があります。

- 17 Kシリーズ用アセンブラ (AS17K) で出力した $\mu$ PD17103または、 $\mu$ PD17104L用のPROMファイル (.PRO)
- AS17KがIE-17Kに出力するHEXファイル (.HEX) を書き込まないでください。
- IE-17Kの.XS0コマンドまたは.XS1コマンドでPROM用に出力したファイル

#### [PROM作成時の注意]

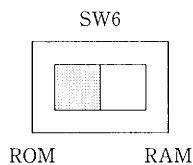
$\mu$ PD17104のプログラム・メモリの最終アドレスは2C0Hです。


$\mu$ PD17104Lのプログラム・メモリの最終アドレスは1FFHです。

### (2) ROM/RAM切り替え用スライド・スイッチの設定

ROM/RAM切り替え用スライド・スイッチ (SW6) を図4-13に示すようにROM側に設定してください。

図4-13 ROM/RAM切り替え用スライド・スイッチの設定



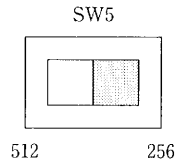
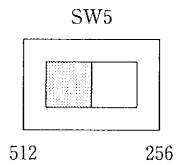
 は選択されたスイッチの位置を示します。


### (3) 27C256, 27C512切り替え用スライド・スイッチの設定

$\mu$ PD27C256ADまたは $\mu$ PD27C512Dのいずれかを使用するかに従い、スライド・スイッチ (SW5) を図4-14に示すように設定します。



図4-14 27C256AD,27C512D切り替え用スライド・スイッチの設定

(a)  $\mu$ PD27C256AD使用時(b)  $\mu$ PD27C512D使用時

 は選択されたスイッチの位置を示します。

**(4) 電源の供給**

SE-17104Lには、外部電源よりCN11端子に $5\text{V} \pm 5\%$  ( $V_{CC}$ )を必ず供給してください。

また、お客様のターゲット・システムの電源が $+5\text{V}$ と異なる場合、CN12またはプローブよりSEボード上の本チップに対しターゲット・システムの電源電圧を印加することができます。詳しくは、

**4.2 レベル変換チップ( $\mu$ PD6706GF)の使用方法および4.3 SEボードへの電源供給方法を参照してください。**

$V_{CC}$ が正常に供給されるとSE-17104L上のLEDが点灯します。

LEDが点灯しないときは次の場合が考えられます。

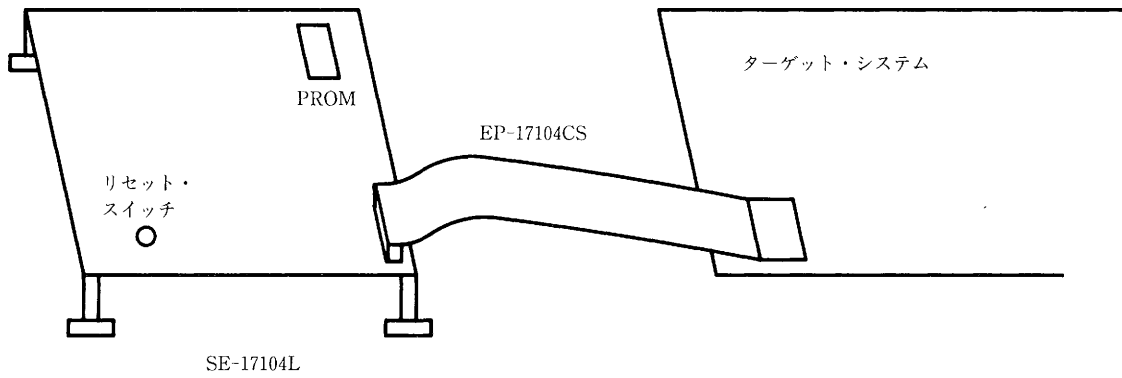
- 電源が供給されていない場合。
- 過電流が流れている場合 (約500 mA以上)。

**(5) プログラムの実行**

SE-17104Lとターゲット・システムは、図4-15に示すように接続します。ターゲット・システムの電源を投入すると、SE-17104Lに電源が供給されて、パワーオン・リセットが働きPROMに書き込まれたプログラムの0番地より実行します。

また、SE-17104L上のリセット・スイッチを押すことにより強制的にリセットがかかり、パワーオン・リセットと同じようにPROMに書き込まれたプログラムを0番地より実行します。

図4-15 SE-17104Lの単体使用時の接続例



### 4.9 モニタ端子

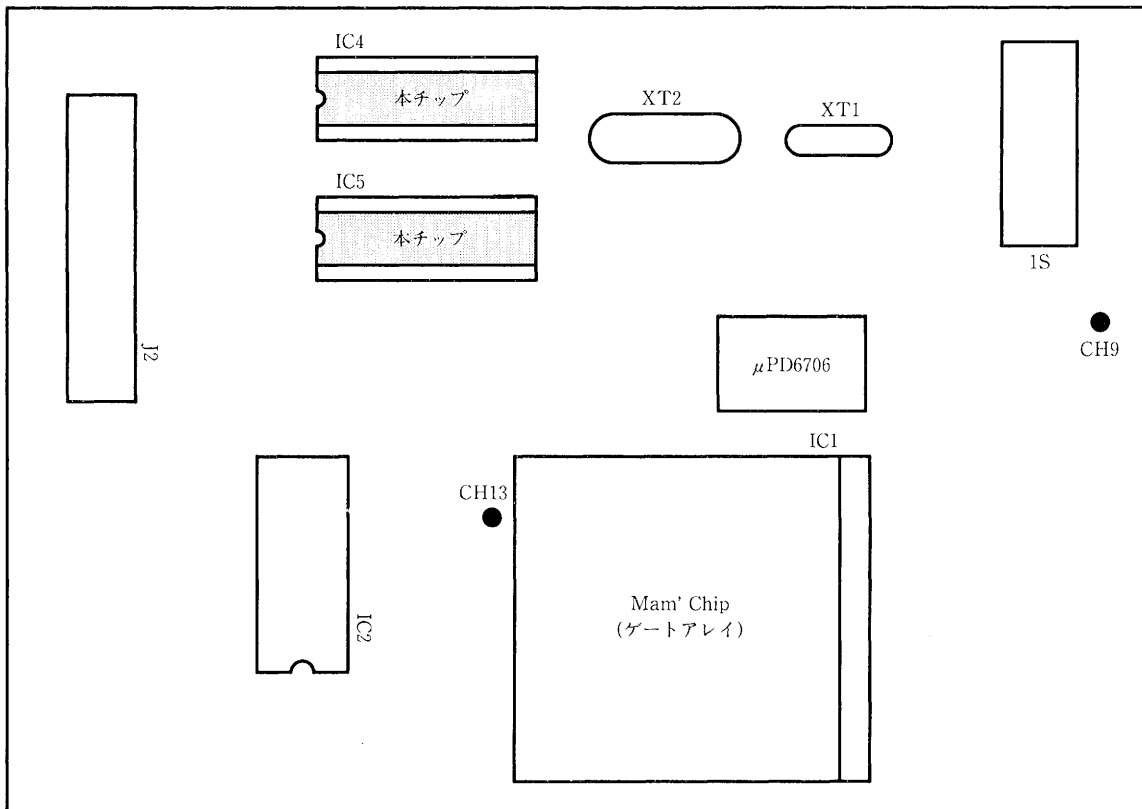
SE-17104Lには本チップの次の端子の状態を調べるためのモニタ端子が用意されています。表4-8にモニタ端子名とその機能を、図4-16にモニタ端子の配置を示します。

表4-8 モニタ端子名とその機能

モニタ端子名	機 能
CH9	RESET端子モニタ用
CH13	本チップ発振周波数モニタ用

図4-16 モニタ端子の配置

SE-17104L (Top View)



## 4.10 ジャンパ・スイッチ，スライド・スイッチの設定

SE-17104L出荷時には、プログラム・メモリ (IC2)、ジャンパ・スイッチ、スライド・スイッチ、オプション・スイッチおよび発振子は以下のように設定されています。

(1) プログラム・メモリ (IC2)

RAM ( $\mu$ PD43256AC-12) が装着されています。

(2) 発振子

XT1 (IE-17Kとのインタフェース用クロック)に2 MHz、XT2(本チップ動作クロック)に1 MHzの水晶発振子が取り付けられています。

備考：XT2の周波数の変更については、4.5 発振周波数の変更を参照してください。

(3) ジャンパ・スイッチおよびスライド・スイッチ等

表4-8中の図のように設定されています。なお、設定条件を確認のうえご使用ください。

表4-8 ジャンパ・スイッチ, スライド・スイッチの設定

スイッチ番号	ジャンパ・スイッチ, スライド・スイッチ	設定条件	設置位置		
JS1		4.2 レベル変換チップ ( $\mu$ PD6706GF) の使用方法および4.3 SEボードへの電源の供給方法を参照してください。			
JS2		出荷時より取り付けられており	取り外さないでください。		
SW5		IE-17Kに組み込んで評価する場合	256側512側どちらに設定されていてもかまいません。		
		SE-17104L単体で評価する場合	<table border="1"> <tr> <td><math>\mu</math>PD27C256ADを使用</td> <td>256側</td> </tr> <tr> <td><math>\mu</math>PD27C512Dを使用</td> <td>512側</td> </tr> </table>	$\mu$ PD27C256ADを使用	256側
$\mu$ PD27C256ADを使用	256側				
$\mu$ PD27C512Dを使用	512側				
SW6		IE-17Kに組み込んで評価する場合	RAM側		
		SE-17104L単体で評価する場合 注) SW5も設定してください。	ROM側		
1S		4.4 オプション・スイッチの設定を参照してください。			

は出荷時の設定です。

## 第5章 コネクタ端子表

### 5.1 プローブ用コネクタ (J2)

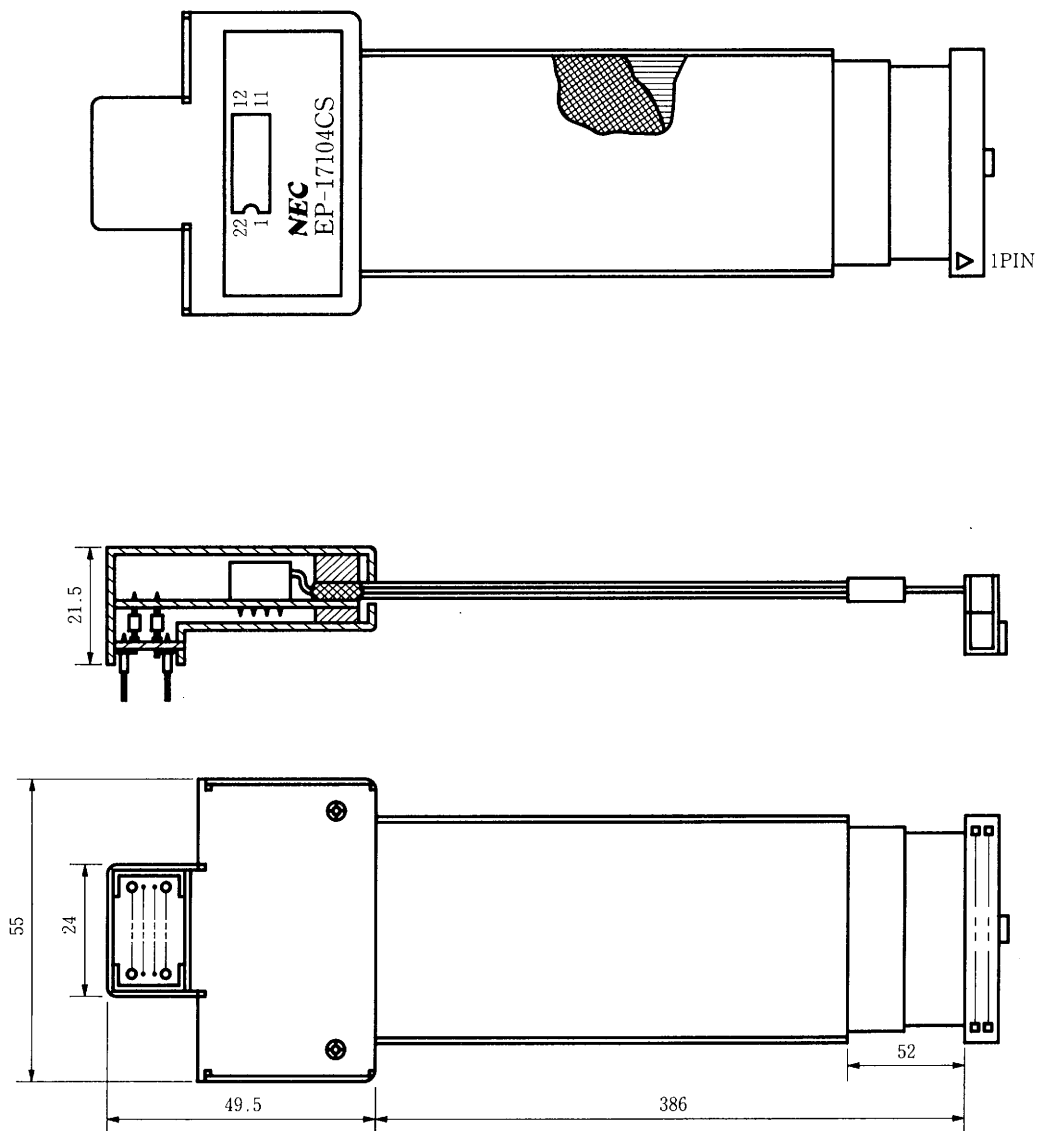
J2 端子番号	端子名 (ICの端子番号)	J2 端子番号	端子名 (ICの端子番号)	J2 端子番号	端子名 (ICの端子番号)
1	GND	21	GND	41	GND
2	V <sub>DD</sub> (IC4-22)	22	P0D <sub>2</sub> (IC5-17)	42	X <sub>1</sub> (N.C)
3	GND	23	GND	43	GND
4	P0A <sub>3</sub> (IC4-1)	24	P0C <sub>3</sub> (IC5-6)	44	N.C
5	GND	25	GND	45	GND
6	P0A <sub>2</sub> (IC4-21)	26	P0D <sub>1</sub> (IC5-16)	46	N.C
7	GND	27	GND	47	GND
8	N.C	28	P0B <sub>0</sub> (IC4-7)	48	N.C
9	GND	29	GND	49	GND
10	P0A <sub>1</sub> (IC4-20)	30	P0D <sub>0</sub> (IC5-15)	50	N.C
11	GND	31	GND	51	GND
12	P0C <sub>0</sub> (IC5-3)	32	P0B <sub>1</sub> (IC4-8)	52	N.C
13	GND	33	GND	53	GND
14	P0A <sub>0</sub> (IC4-19)	34	RESET (IC4-14)	54	N.C
15	GND	35	GND	55	GND
16	P0C <sub>1</sub> (IC5-4)	36	P0B <sub>2</sub> (IC4-9)	56	N.C
17	GND	37	GND	57	GND
18	P0D <sub>3</sub> (IC5-18)	38	X <sub>2</sub> (N.C)	58	N.C
19	GND	39	GND	59	GND
20	P0C <sub>2</sub> (IC5-5)	40	P0B <sub>3</sub> (IC4-10)	60	N.C

## 第6章 プローブ，レセプタクル外形図

### 6.1 プローブの外形図

品名 EP-17104CS

図 6-1 プローブの外形図



# 保守 / 廃止

## NEC 日本電気株式会社

本社	〒100-01 東京都港区芝浦三丁目7番1号(日本電気本社ビル)		
〒100-01 東京都港区芝浦三丁目7番1号(日本電気本社ビル) 東京	03-3454-1111		
関東事業部			
関東支社 半導体販売部	〒160 大塚市中塚区境町一丁目4番24号(日本電気関東ビル) 大塚	06-945-3178	大塚 06-945-3200
中部支社 半導体販売部	〒460 名古屋市中区栄区栄三丁目14番1号(松下ビル) 名古屋	052-242-2755	

北海道支社	札幌	011-231-0161		立川支社	立川	0425-26-0911	
東北支社	仙台	022-261-5511		東京支社	東京	0472-27-5441	
関東支社	東京	0196-51-4344		神奈川支社	横浜	054-256-2211	
中部支社	名古屋	0236-23-5511		千葉支社	千葉	0559-63-4455	
近畿支社	大阪	0249-23-5511		茨城支社	水戸	0534-52-2711	
中国支社	岡山	0246-21-5511		栃木支社	宇都宮	0762-23-1621	
四国支社	高松	0258-36-2155		群馬支社	高崎	0776-22-1866	
九州支社	福岡	0292-26-1717		山梨支社	甲府	0764-31-8461	
		045-324-5511		新潟支社	新潟	075-221-8511	
		0273-26-1255		富山支社	富山	078-332-3311	
		0276-46-4011		石川支社	金沢	082-242-5504	
		0286-21-2281		福井支社	福井	0857-27-5311	
		0285-24-5011		岐阜支社	岐阜	0862-25-4455	
		0262-35-1444		長野支社	長野	0878-36-1200	
		0263-35-1666		山梨支社	山梨	0897-32-5001	
		0266-53-5350		静岡支社	静岡	0899-45-4111	
		0552-24-4141		愛知支社	名古屋	093-271-7700	
		048-641-1411		岐阜支社	岐阜	093-541-2887	

(抜粋お問い合わせ先)

半導体応用技術本部 第一応用システム技術部	〒100-01 東京都港区芝浦三丁目7番1号(日本電気本社ビル)	東京 03-3798-6105	インフォメーションセンター FAX(044)548-7900 (24時間受付)
半導体応用技術本部 第二応用システム技術部	〒160 大塚市中塚区境町一丁目4番24号(日本電気関東ビル)	大塚 06-945-3383	
半導体応用技術本部 マイクロビークローム部	〒260 川崎市幸田区三軒茶屋5丁目15番地	川崎 044-246-3923	