

RL78/G22 Fast Prototyping Board ユーザーズマニュアル

16

16 ビット・シングルチップ・マイクロコントローラ
RL78 ファミリ

本資料に記載の全ての情報は本資料発行時点のものであり、ルネサス エレクトロニクスは、予告なしに、本資料に記載した製品または仕様を変更することがあります。
ルネサス エレクトロニクスのホームページなどにより公開される最新情報をご確認ください。

ご注意書き

1. 本資料に記載された回路、ソフトウェアおよびこれらに関連する情報は、半導体製品の動作例、応用例を説明するものです。回路、ソフトウェアおよびこれらに関連する情報を使用する場合、お客様の責任において、お客様の機器・システムを設計ください。これらの使用に起因して生じた損害（お客様または第三者いずれに生じた損害も含みます。以下同じです。）に関し、当社は、一切その責任を負いません。
 2. 当社製品または本資料に記載された製品データ、図、表、プログラム、アルゴリズム、応用回路例等の情報の使用に起因して発生した第三者の特許権、著作権その他の知的財産権に対する侵害またはこれらに関する紛争について、当社は、何らの保証を行うものではなく、また責任を負うものではありません。
 3. 当社は、本資料に基づき当社または第三者の特許権、著作権その他の知的財産権を何ら許諾するものではありません。
 4. 当社製品を組み込んだ製品の輸出入、製造、販売、利用、配布その他の行為を行うにあたり、第三者保有の技術の利用に関するライセンスが必要となる場合、当該ライセンス取得の判断および取得はお客様の責任において行ってください。
 5. 当社製品を、全部または一部を問わず、改造、改変、複製、リバースエンジニアリング、その他、不適切に使用しないでください。かかる改造、改変、複製、リバースエンジニアリング等により生じた損害に関し、当社は、一切その責任を負いません。
 6. 当社は、当社製品の品質水準を「標準水準」および「高品質水準」に分類しており、各品質水準は、以下に示す用途に製品が使用されることを意図しております。
標準水準： コンピュータ、OA 機器、通信機器、計測機器、AV 機器、家電、工作機械、パーソナル機器、産業用ロボット等
高品質水準： 輸送機器（自動車、電車、船舶等）、交通制御（信号）、大規模通信機器、金融端末基幹システム、各種安全制御装置等
当社製品は、データシート等により高信頼性、Harsh environment 向け製品と定義しているものを除き、直接生命・身体に危害を及ぼす可能性のある機器・システム（生命維持装置、人体に埋め込み使用するもの等）、もしくは多大な物的損害を発生させるおそれのある機器・システム（宇宙機器と、海底中継器、原子力制御システム、航空機制御システム、プラント基幹システム、軍事機器等）に使用されることを意図しておらず、これらの用途に使用することは想定していません。たとえ、当社が想定していない用途に当社製品を使用したことにより損害が生じて、当社は一切その責任を負いません。
 7. あらゆる半導体製品は、外部攻撃からの安全性を 100%保証されているわけではありません。当社ハードウェア/ソフトウェア製品にはセキュリティ対策が組み込まれているものもありますが、これによって、当社は、セキュリティ脆弱性または侵害（当社製品または当社製品が使用されているシステムに対する不正アクセス・不正使用を含みますが、これに限られません。）から生じる責任を負うものではありません。当社は、当社製品または当社製品が使用されたあらゆるシステムが、不正な改変、攻撃、ウイルス、干渉、ハッキング、データの破壊または窃盗その他の不正な侵入行為（「脆弱性問題」といいます。）によって影響を受けないことを保証しません。当社は、脆弱性問題に起因したまたはこれに関連して生じた損害について、一切責任を負いません。また、法令において認められる限りにおいて、本資料および当社ハードウェア/ソフトウェア製品について、商品性および特定目的との合致に関する保証ならびに第三者の権利を侵害しないことの保証を含め、明示または黙示のいかなる保証も行いません。
 8. 当社製品をご使用の際は、最新の製品情報（データシート、ユーザーズマニュアル、アプリケーションノート、信頼性ハンドブックに記載の「半導体デバイスの使用上の一般的な注意事項」等）をご確認の上、当社が指定する最大定格、動作電源電圧範囲、放熱特性、実装条件その他指定条件の範囲内でご使用ください。指定条件の範囲を超えて当社製品をご使用された場合の故障、誤動作の不具合および事故につきましては、当社は、一切その責任を負いません。
 9. 当社は、当社製品の品質および信頼性の向上に努めていますが、半導体製品はある確率で故障が発生したり、使用条件によっては誤動作したりする場合があります。また、当社製品は、データシート等において高信頼性、Harsh environment 向け製品と定義しているものを除き、耐放射線設計を行っておりません。仮に当社製品の故障または誤動作が生じた場合であっても、人身事故、火災事故その他社会的損害等を生じさせないよう、お客様の責任において、冗長設計、延焼対策設計、誤動作防止設計等の安全設計およびエージング処理等、お客様の機器・システムとしての出荷保証を行ってください。特に、マイコンソフトウェアは、単独での検証は困難なため、お客様の機器・システムとしての安全検証をお客様の責任で行ってください。
 10. 当社製品の環境適合性等の詳細につきましては、製品個別に必ず当社営業窓口までお問合せください。ご使用に際しては、特定の物質の含有・使用を規制する RoHS 指令等、適用される環境関連法令を十分調査のうえ、かかる法令に適合するようご使用ください。かかる法令を遵守しないことにより生じた損害に関して、当社は、一切その責任を負いません。
 11. 当社製品および技術を国内外の法令および規則により製造・使用・販売を禁止されている機器・システムに使用することはできません。当社製品および技術を輸出、販売または移転等する場合は、「外国為替及び外国貿易法」その他日本国および適用される外国の輸出管理関連法規を遵守し、それらの定めるところに従い必要な手続きを行ってください。
 12. お客様が当社製品を第三者に転売等される場合には、事前に当該第三者に対して、本ご注意書き記載の諸条件を通知する責任を負うものといたします。
 13. 本資料の全部または一部を当社の文書による事前の承諾を得ることなく転載または複製することを禁じます。
 14. 本資料に記載されている内容または当社製品についてご不明な点がございましたら、当社の営業担当者までお問合せください。
- 注 1. 本資料において使用されている「当社」とは、ルネサス エレクトロニクス株式会社およびルネサス エレクトロニクス株式会社が直接的、間接的に支配する会社をいいます。
- 注 2. 本資料において使用されている「当社製品」とは、注 1 において定義された当社の開発、製造製品をいいます。

(Rev.5.0-1 2020.10)

本社所在地

〒135-0061 東京都江東区豊洲 3-2-24（豊洲フォレスト）

www.renesas.com

お問合せ窓口

弊社の製品や技術、ドキュメントの最新情報、最寄の営業お問合せ窓口に関する情報などは、弊社ウェブサイトをご覧ください。

www.renesas.com/contact/

商標について

ルネサスおよびルネサスロゴはルネサス エレクトロニクス株式会社の商標です。すべての商標および登録商標は、それぞれの所有者に帰属します。

製品ご使用上の注意事項

ここでは、マイコン製品全体に適用する「使用上の注意事項」について説明します。個別の使用上の注意事項については、本ドキュメントおよびテクニカルアップデートを参照してください。

1. 静電気対策

CMOS 製品の取り扱いの際は静電気防止を心がけてください。CMOS 製品は強い静電気によってゲート絶縁破壊を生じることがあります。運搬や保存の際には、当社が出荷梱包に使用している導電性のトレーやマガジンケース、導電性の緩衝材、金属ケースなどを利用し、組み立て工程にはアースを施してください。プラスチック板上に放置したり、端子を触ったりしないでください。また、CMOS 製品を実装したボードについても同様の扱いをしてください。

2. 電源投入時の処置

電源投入時は、製品の状態は不定です。電源投入時には、LSI の内部回路の状態は不確定であり、レジスタの設定や各端子の状態は不定です。外部リセット端子でリセットする製品の場合、電源投入からリセットが有効になるまでの期間、端子の状態は保証できません。同様に、内蔵パワーオンリセット機能を使用してリセットする製品の場合、電源投入からリセットのかかる一定電圧に達するまでの期間、端子の状態は保証できません。

3. 電源オフ時における入力信号

当該製品の電源がオフ状態のときに、入力信号や入出力プルアップ電源を入れしないでください。入力信号や入出力プルアップ電源からの電流注入により、誤動作を引き起こしたり、異常電流が流れ内部素子を劣化させたりする場合があります。資料中に「電源オフ時における入力信号」についての記載のある製品は、その内容を守ってください。

4. 未使用端子の処理

未使用端子は、「未使用端子の処理」に従って処理してください。CMOS 製品の入力端子のインピーダンスは、一般に、ハイインピーダンスとなっています。未使用端子を開放状態で動作させると、誘導現象により、LSI 周辺のノイズが印加され、LSI 内部で貫通電流が流れたり、入力信号と認識されて誤動作を起こす恐れがあります。

5. クロックについて

リセット時は、クロックが安定した後、リセットを解除してください。プログラム実行中のクロック切り替え時は、切り替え先クロックが安定した後、に切り替えてください。リセット時、外部発振子（または外部発振回路）を用いたクロックで動作を開始するシステムでは、クロックが十分安定した後、リセットを解除してください。また、プログラムの途中で外部発振子（または外部発振回路）を用いたクロックに切り替える場合は、切り替え先のクロックが十分安定してから切り替えてください。

6. 入力端子の印加波形

入力ノイズや反射波による波形歪みは誤動作の原因になりますので注意してください。CMOS 製品の入力がノイズなどに起因して、 V_{IL} (Max.) から V_{IH} (Min.) までの領域にとどまるような場合は、誤動作を引き起こす恐れがあります。入力レベルが固定の場合はもちろん、 V_{IL} (Max.) から V_{IH} (Min.) までの領域を通過する遷移期間中にチャタリングノイズなどが入らないように使用してください。

7. リザーブアドレス（予約領域）のアクセス禁止

リザーブアドレス（予約領域）のアクセスを禁止します。アドレス領域には、将来の拡張機能用に割り付けられている リザーブアドレス（予約領域）があります。これらのアドレスをアクセスしたときの動作については、保証できませんので、アクセスしないようにしてください。

8. 製品間の相違について

型名の異なる製品に変更する場合は、製品型名ごとにシステム評価試験を実施してください。同じグループのマイコンでも型名が違っていると、フラッシュメモリ、レイアウトパターンの相違などにより、電気的特性の範囲で、特性値、動作マージン、ノイズ耐量、ノイズ輻射量などが異なる場合があります。型名が違う製品に変更する場合は、個々の製品ごとにシステム評価試験を実施してください。

このマニュアルの使い方

1. 目的と対象者

このマニュアルは、本製品の基本仕様と正しい使用方法を理解していただくことを目的としています。本製品を使ってマイクロコントローラの評価およびプログラムをデバッグするユーザを対象とします。このマニュアルを読むユーザは、マイクロコントローラの機能とデバッガに関する基本的な知識が必要です。

このマニュアルを使用する場合、注意事項を十分確認の上、使用してください。注意事項は、各章の本文中、各章の最後、取り扱い上の注意の章に記載しています。

改訂記録は旧版の記載内容に対して訂正または追加した主な箇所をまとめたものです。改訂内容すべてを記録したものではありません。詳細は、このマニュアルの本文でご確認ください。

RL78/G22 Fast Prototyping Board では次のドキュメントを用意しています。ドキュメントは最新版を使用してください。

ドキュメントの種類	記載内容	資料名	資料番号
ユーザズマニュアル	ハードウェア仕様の説明	RL78/G22 Fast Prototyping Board ユーザズマニュアル	R20UT5121JJ (本マニュアル)
回路図	回路図	RL78/G22 Fast Prototyping Board 回路図	R20UT5122EJ
部品表	部品表	RL78/G22 Fast Prototyping Board BOM LIST	R12TU0168EJ
ユーザズマニュアル ハードウェア編	MCUのハードウェアの仕様（ピン配置、メモリマップ、周辺機能の仕様、電気的特性、タイミング）と動作説明	RL78/G22 ユーザズマニュアル ハードウェア編	R01UH0978JJ
アプリケーションノート	シリアルポートを使用した RL78のデバッグ機能の使用方法を説明	シリアルポートを使用した RL78 デバッグ機能	R20AN0632JJ

2. 略語および略称の説明

略語／略称	英語名	備考
Arduino® Uno	-	Arduino® Uno R3 互換コネクタ搭載
CPU	Central Processing Unit	中央処理装置
DIP	Dual In-line Package	電子部品パッケージの一種
DNF	Do Not Fit	未実装
Grove	-	Grove 互換コネクタ搭載可
HOCO	High-Speed On-Chip Oscillator	高速オンチップオシレータ
IDE	Integrated Development Environment	統合開発環境
IRQ	Interrupt Request	割り込み要求
LOCO	Low-Speed On-Chip Oscillator	低速オンチップオシレータ
LED	Light Emitting Diode	発光ダイオード
MCU	Micro-controller Unit	マイクロコントローラユニット
n/a (NA)	Not applicable	未対応
n/c (NC)	Not connected	未接続
PC	Personal Computer	パーソナルコンピュータ
Pmod™	-	Pmod™は Digilent Inc.の商標です。Pmod™インタフェース明細は Digilent Inc.の所有物です。Pmod™明細については Digilent Inc. の Pmod™ License Agreement ページをご参照ください。
RAM	Random Access Memory	ランダムアクセスメモリ
RFP	Renesas Flash Programmer	ルネサスフラッシュプログラマ
ROM	Read Only Memory	リードオンリーメモリ
SPI	Serial Peripheral Interface	シリアルペリフェラルインタフェース
TPU	Timer Pulse Unit	タイマパルスユニット
UART	Universal Asynchronous Receiver/Transmitter	調歩同期式シリアルインタフェース
USB	Universal Serial Bus	シリアルバス規格の一種
WDT	Watchdog timer	ウォッチドッグタイマ

すべての商標および登録商標は、それぞれの所有者に帰属します。

目次

1. 概要	1
1.1 目的	1
1.2 特徴	1
1.3 準備	1
1.3.1 統合開発環境 e ² studio のインストール手順	2
1.3.2 統合開発環境 CS+のインストール手順	2
1.4 ボード仕様表	3
1.5 ブロック図	4
2. 外観図	5
3. 部品配置図	6
4. 動作環境	7
5. ユーザ回路	8
5.1 評価 MCU	8
5.2 USB コネクタ	8
5.3 電源 LED	8
5.4 ユーザ LED	8
5.5 静電容量式タッチボタン/タッチスライダ	8
5.6 Arduino [®] コネクタ	9
5.7 Pmod [™] コネクタ	11
5.8 MCU ヘッダ	13
5.9 Grove コネクタ	15
5.10 クロック	16
5.11 リセットスイッチ	16
5.12 ユーザスイッチ	16
5.13 USB-シリアル変換器/COM Port デバッグ	17
5.14 USB-シリアル変換器リセットヘッダ	18
5.15 電源選択ヘッダ	19
5.16 外部電源供給	20
5.17 電流測定ヘッダ	20
5.18 USB-シリアル変換器の IO 電源カットパターン	21
5.19 エミュレータ用コネクタ	22
6. 取り扱い上の注意	24
6.1 供給可能電流	24
6.2 基板改造	24
6.3 電源供給と使用条件	25
6.4 QE for Capacitive Touch 使用時の注意事項	26
6.5 P12/TxD0 使用時の注意事項	27
7. コード開発	28
7.1 e ² studio で COM port デバッグを使用する場合	28
7.2 CS+を COM port デバッグ使用する場合	29
8. 追加情報	30

1. 概要

本ドキュメントは、RL78/G22 Fast Prototyping Board (RTK7RLG220C00000BJ)(以下、本製品)について説明しています。

1.1 目的

本製品はルネサスマイクロコントローラ用の評価ツールです。本マニュアルでは、ハードウェア仕様、スイッチ類の設定方法、基本的なセットアップ手順を記載しています。

1.2 特徴

本製品は以下の特徴を含みます。

- ルネサスマイクロコントローラのプログラミング
- ユーザコードのデバッグ
- スイッチ、LED のユーザ回路
- 静電容量タッチボタン : 2 個
- 静電容量タッチスライダ(3 電極構成) : 1 個
- Pmod™ connector ^注
- Arduino® connector ^注
- Grove connector ^注

注. 全ての接続を保証するものではありません。コネクタ仕様の詳細は、本ドキュメントの内容をご参照ください。

1.3 準備

- RL78 Fast Prototyping Board の導入ガイドのビデオをご覧ください。
<https://www.renesas.com/video/getting-started-fast-prototyping-board-rl78-family>
- ホスト PC に統合開発環境 (IDE) の他、必要なソフトをインストールしてください。
<https://www.renesas.com/development-tools>
- データ転送対応の micro USB ケーブルをご準備ください。
- E2 エミュレータをご使用になる場合は、以下をご参照いただき、別途ご準備ください。
<https://www.renesas.com/e2>
- E2 エミュレータ Lite をご使用になる場合は、以下をご参照いただき、別途ご準備ください。
<https://www.renesas.com/e2lite>

1.3.1 統合開発環境 e² studio のインストール手順

インストール手順の詳細については、「e² studio クイックスタートガイド RL78 ファミリ - インストール」のビデオをご参照ください。

<https://www.renesas.com/software-tool/rl78-software-tool-course>

1. 以下最新の e² studio のインストーラをダウンロードしてください。
<https://www.renesas.com/software-tool/e-studio>
2. ダウンロードした zip ファイルを解凍し、インストーラファイルを実行してください。
3. デバイスファミリに“RL78”を選択します。
4. コンパイラでは、Renesas CCRL の最新版にチェックが入っていることを確認します。
5. ソフトウェア契約条件に同意するにチェックを入れてインストールボタンを押してください。
6. 途中ソフトに応じてインストーラのウィンドウが表示された場合はウィザードに従ってインストールしてください。
7. インストールが完了後、OK ボタンを押します。

1.3.2 統合開発環境 CS+のインストール手順

1. 以下最新の CS+ for CC のインストーラをダウンロードしてください。
<https://www.renesas.com/software-tool/cs>
2. ダウンロードした zip ファイルを解凍し、インストーラファイルを実行してください。
3. 「CS+のセットアップを開始する」をクリックしてください。
4. “RL78 ファミリ用ツール” にチェックが入っていることを確認します。
5. インストールが完了後、完了ボタンを押します。

1.4 ボード仕様表

ボード仕様を表 1.1 に示します。

表 1-1: ボード仕様表

項目	仕様	
評価 MCU(RL78/G22)	型番 : R7F102GGE2DFB	
	パッケージ : 48pin LFQFP	
	内蔵メモリ : ROM 64KB、RAM 4KB、Data Flash 2KB	
基板サイズ	53.34mm x 99.06mm	
電源	VDD : 1.6~5.5V	
電源供給 *2	USB コネクタ : VBUS(5V)もしくは 3.3V (デフォルト)	
	外部電源供給 : 1.6~5.5V	
	E2, E2 エミュレータ Lite	
消費電流	最大 200mA	
メインクロック *1	OSC1 : メインシステムクロック用水晶発振子(表面実装)	
	OSC2 : メインシステムクロック用水晶発振子/セラミック共振子(リード型)	
サブクロック	OSC3 : サブクロック用水晶発振子(表面実装)	
プッシュスイッチ	リセットスイッチ x1	
	ユーザスイッチ x1	
LED	電源用 : (緑) x1	
	ユーザ用 : (緑) x2	
静電容量式タッチボタン	2 個	QE シリアル接続切り替えジャンパ
静電容量式スライダ	1 個(3 電極構成)	
USB コネクタ	コネクタ : micro USB Type-B	
Arduino® コネクタ	コネクタ : 6 ピン x1、8 ピン x2、10 ピン x 1 Arduino® UNO R3 対応インタフェース	
Pmod™ コネクタ	コネクタ : アングル型、12 ピン x2	
MCU ヘッド *1	ヘッド : 12 ピン(2 ピン x 6 列) x 4	
USB-シリアル変換器	RL78 COM port デバッグ・ツールとして使用 FTDI製 FT232RQ 1個	
USB シリアル変換器 リセットヘッド	ヘッド : 2 ピン、1 個 (デフォルトオープン)	
電流測定ヘッド*1	ヘッド : 2 ピン、1 個	
電源選択ヘッド*2	ヘッド : 3 ピン、1 個	
エミュレータ用コネクタ *1	14pin コネクタ(E2 エミュレータ/E2 エミュレータ Lite 接続用) エミュレータ使用選択ヘッド 2 ピン x3	
Grove コネクタ	Grove 対応インタフェース I2C :1 個	

*1: 部品は実装されていません。

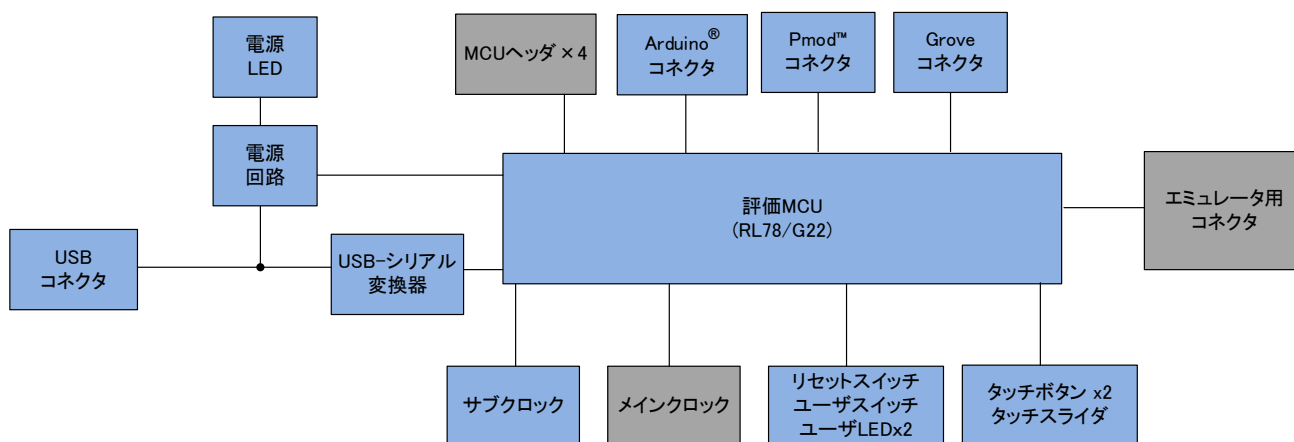
*2: 出荷時における評価 MCU への電源供給は、VBUS(5V)から供給する設定です。

それ以外を電源供給元とする場合、ジャンパ設定が必要です。

詳細は、「5. ユーザ回路」をご参照ください。

1.5 ブロック図

本製品のブロック図を図 1-1 に示します。



※グレーハッチングは部品未実装

図 1-1: ブロック図

2.外観図

本製品の部品面外観図を図 2-1 に示します。

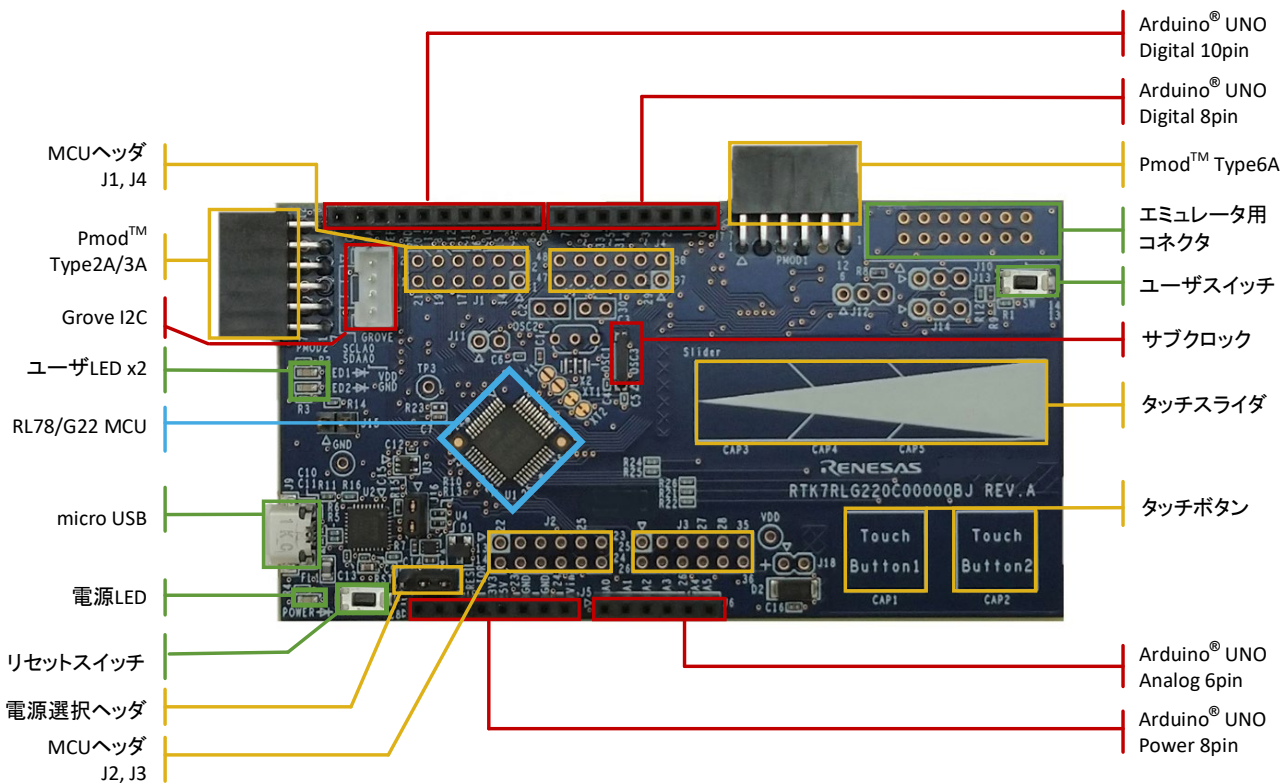


図 2-1: 部品面外観図

3. 部品配置図

本製品の部品配置図を図 3-1 に示します。

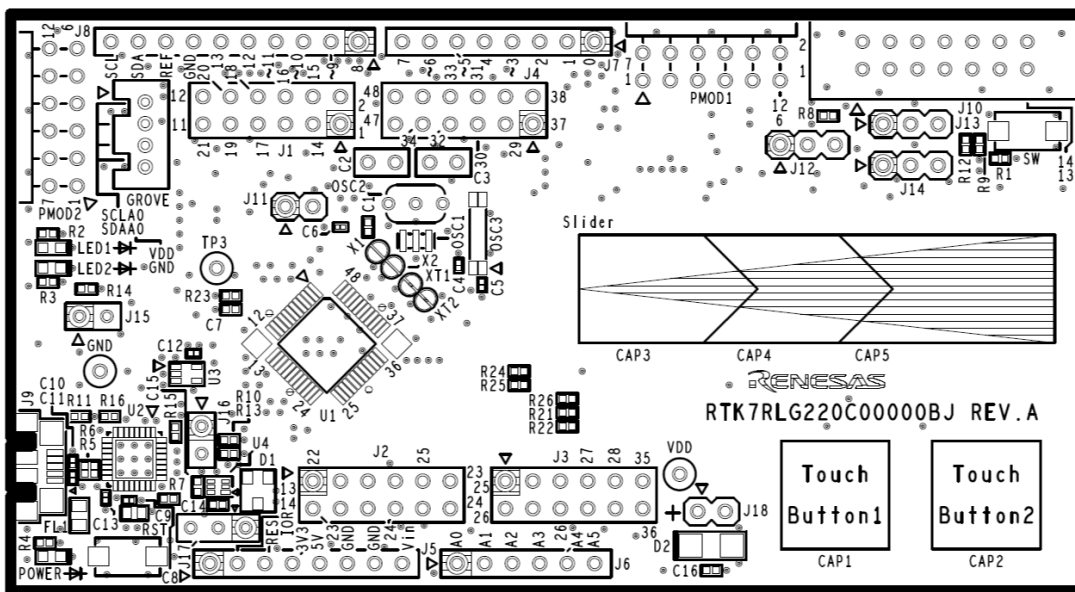


図 3-1: 部品配置図

本製品の寸法図を図 3-2 に示します。

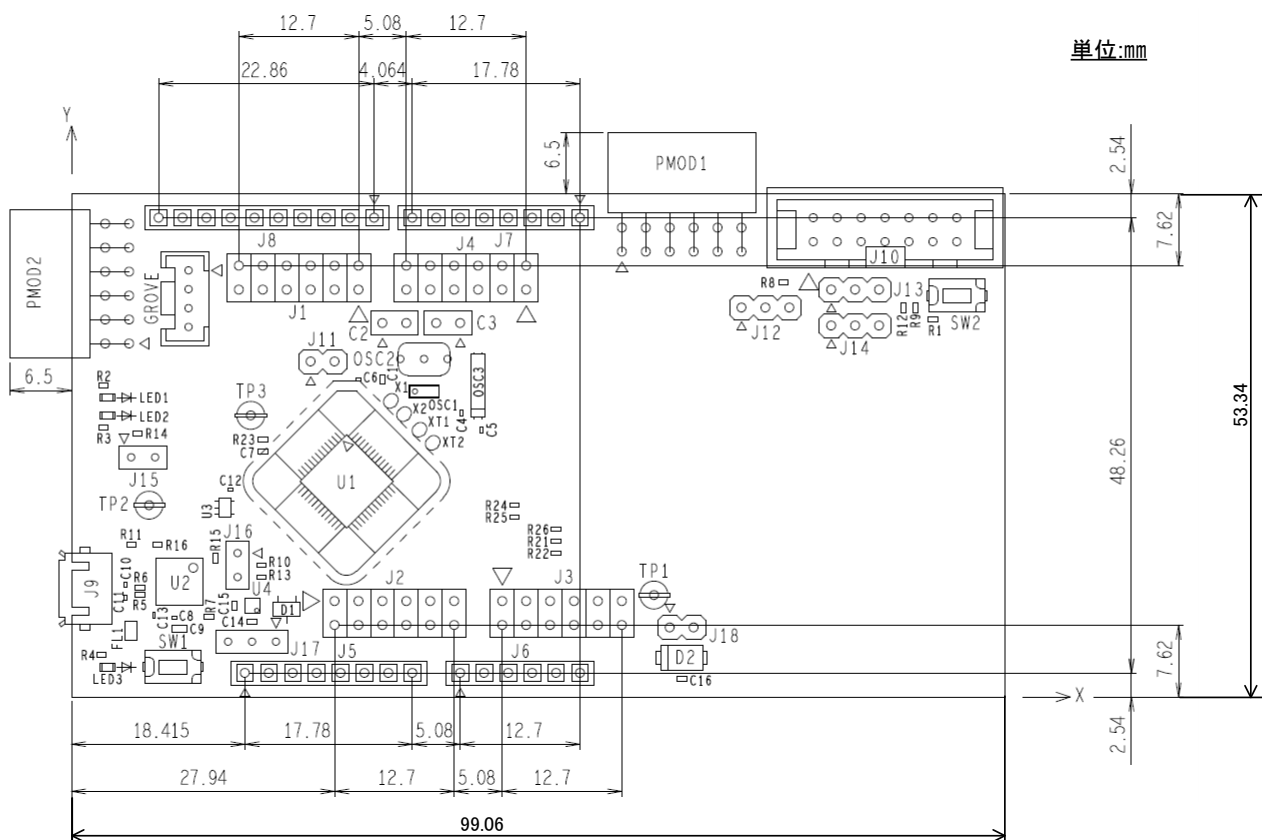


図 3-2: 寸法図

4.動作環境

本製品の動作環境を図 4-1 に示します。また、ホスト PC には統合開発環境(IDE)をインストールしてください。

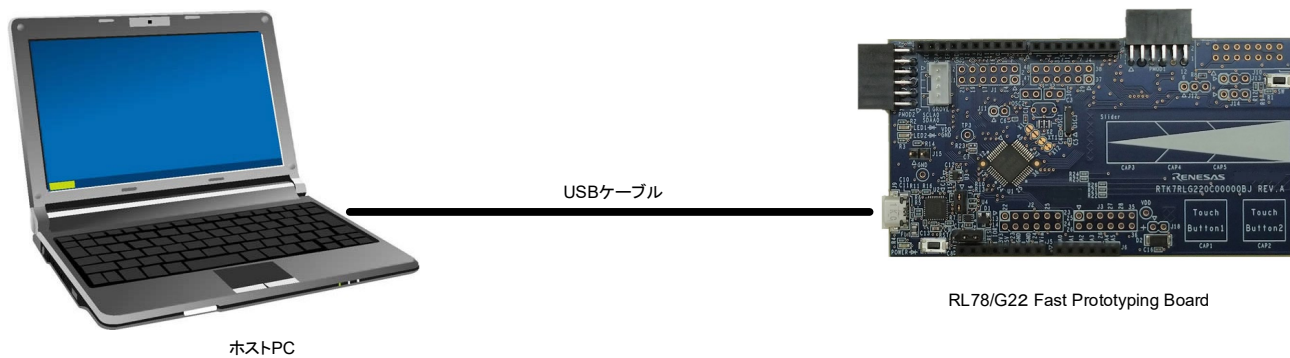


図 4-1: 動作環境

5.ユーザ回路

5.1 評価 MCU

出荷時における評価 MCU (RL78/G22) の電源、システムクロック、リセットの仕様を以下に示します。

- 電源：USB から 5V (VBUS) 供給 (アナログ電源含む)
- システムクロック：オンチップ発振器で動作
- リセット：リセットスイッチ、IDE からのリセット指示

5.2 USB コネクタ

コネクタ形状は、micro USB Type-B です。用途は、電源供給および RL78 COM port デバッグ・ツールと通信 (USB-シリアル変換) するためのインタフェースです。USB ケーブルを介してホスト PC に接続してください。ホスト PC 側の電源が ON であればケーブル接続と同時に本製品へ電源が供給されます。

※USB ケーブルは添付されておりません。エミュレータから電源供給中に USB ケーブル接続を行わないでください。

5.3 電源 LED

点灯中は、VDD 電源が供給されていることを示します。点灯色は緑です。

※2.2V 以下では LED が点灯しないことがあります。

5.4 ユーザ LED

ユーザが任意の目的で使用可能な LED です。LED1 と LED2 が搭載されており、それぞれ以下のポートに接続されています。点灯色は緑です。

- LED1：3 ピン、ポート P62
- LED2：4 ピン、ポート P63

※2.2V 以下では LED が点灯しないことがあります。

5.5 静電容量式タッチボタン/タッチスライダ

ユーザが任意の目的で使用可能な静電容量式タッチボタンおよびタッチスライダです。Touch button1 と Touch button2 の 2 つの電極、Slider 1 個 (3 電極構成) が搭載されており、それぞれ以下のポートに接続されています。

- Touch button1：26 ピン、ポート P26、TS24、CAP1
- Touch button2：27 ピン、ポート P25、TS23、CAP2

- Slider：30 ピン、ポート P22、TS20、CAP3
：29 ピン、ポート P23、TS21、CAP4
：28 ピン、ポート P24、TS22、CAP5

P30(12pin)はデフォルト TSCAP として使用されます。

※CTSU2La 動作電圧条件は、VDD = 1.8~5.5 V です。

静電容量式タッチボタンを使用する場合、VDD = 1.8~5.5 V の範囲内でご使用ください。

5.6 Arduino®コネクタ

本コネクタは、Arduino® Shield を接続することを想定した仕様となっています。ただし、全ての Arduino® Shield との接続を保証するものではありません。本製品の仕様とご使用になる Arduino® Shield 仕様を確認の上、ご使用ください。

Arduino®コネクタのピン配置を図 5-1、ピンアサインを表 5-1、表 5-2 に示します。

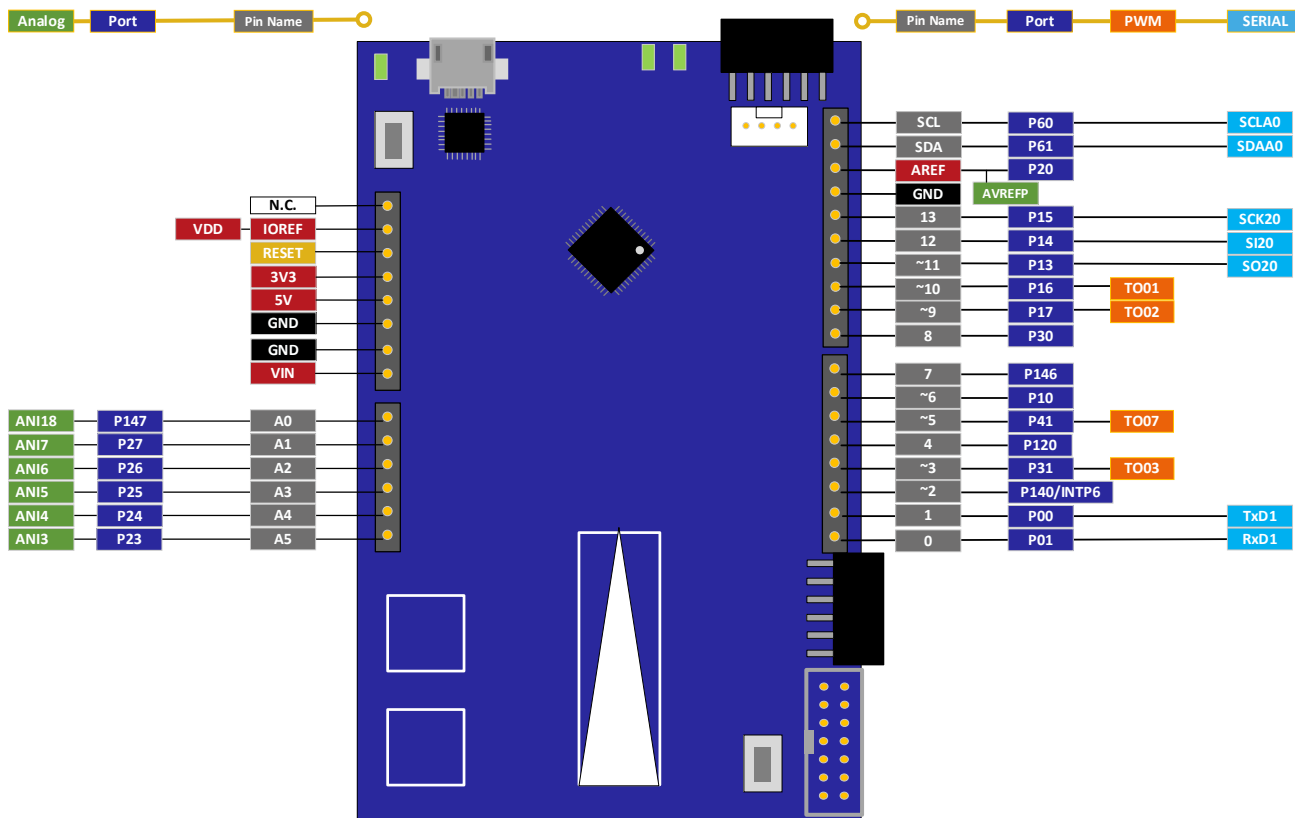


図 5-1: Arduino® コネクタピン配置

表 5-1: Arduino® ピンアサイン (1/2)

回路図 部品番号	Arduino® 信号名*1	RL78/G22					
		ピン	電源	ポート	Analog	PWM	Serial
J5-1	N.C.	-	-	-	-	-	-
J5-2	IOREF	48	VDD	-	-	-	-
J5-3	RESET	40	-	-	-	-	-
J5-4	3V3	-	-	-	-	-	-
J5-5	5V	-	-	-	-	-	-
J5-6	GND	47	VSS	-	-	-	-
J5-7	GND	47	VSS	-	-	-	-
J5-8	VIN	-	-	-	-	-	-
J6-1	A0	24	-	P147	ANI18	-	-
J6-2	A1	25	-	P27	ANI7	-	-
J6-3	A2	26	-	P26	ANI6	-	-
J6-4	A3	27	-	P25	ANI5	-	-
J6-5	A4	28	-	P24	ANI4	-	-
J6-6	A5	29	-	P23	ANI3	-	-

*1 Arduino®IDE におけるピン番号です。Arduino®IDE は今後対応予定です。

表 5-2: Arduino® ピンアサイン (2/2)

回路図 部品番号	Arduino® 信号名*1	RL78/G22					
		ピン	電源	ポート	Analog	PWM	Serial
J7-1	RX/0	34	-	P01	-	-	RxD1
J7-2	TX/1	35	-	P00	-	-	TxD1
J7-3	2	36	-	P140/INTP6	-	-	-
J7-4	~3	5	-	P31	-	TO03	-
J7-5	4	37	-	P120	-	-	-
J7-6	~5	38	-	P41	-	TO07	-
J7-7	~6	22	-	P10	-	-	-
J7-8	7	23	-	P146	-	-	-
J8-1	8	12	-	P30	-	-	-
J8-2	~9	15	-	P17	-	TO02	-
J8-3	~10	16	-	P16	-	TO01	-
J8-4	~11	19	-	P13	-	-	SO20
J8-5	12	18	-	P14	-	-	SI20
J8-6	13	17	-	P15	-	-	SCK20
J8-7	GND	-	VSS	GND	-	-	-
J8-8	ADREF	32	-	P20 *2	AVREFP	-	-
J8-9	SDA	2	-	P61	-	-	SDAA0
J8-10	SCL	1	-	P60	-	-	SCLA0

*1 Arduino®IDE におけるピン番号です。Arduino®IDE は今後対応予定です。

*2 P20 は VDD とデフォルト接続されています。VDD から切断したい場合はカットパターン[AVREFP]をカットしてご使用ください。

5.7 Pmod™ コネクタ

本コネクタは、Pmod™ モジュールを接続することを想定した仕様となっています。

Pmod1 は、Pmod™ Interface Type 6A モジュール*と接続することを想定しています。

Pmod2 は、Pmod™ Interface Type 2A/3A モジュール*との接続を想定しています。

(*Renesas 製の Pmod™モジュールの詳細についてはウェブサイト <https://www.renesas.com/quickconnect> をご参照ください。)

ただし、すべての Pmod™ モジュールとの接続を保証するものではありません。本製品の仕様とご使用になる Pmod™モジュール仕様をご確認の上、ご使用ください。

Pmod™コネクタのピン配置を図 5-2、ピンアサインを表 5-3 と表 5-4 に示します。

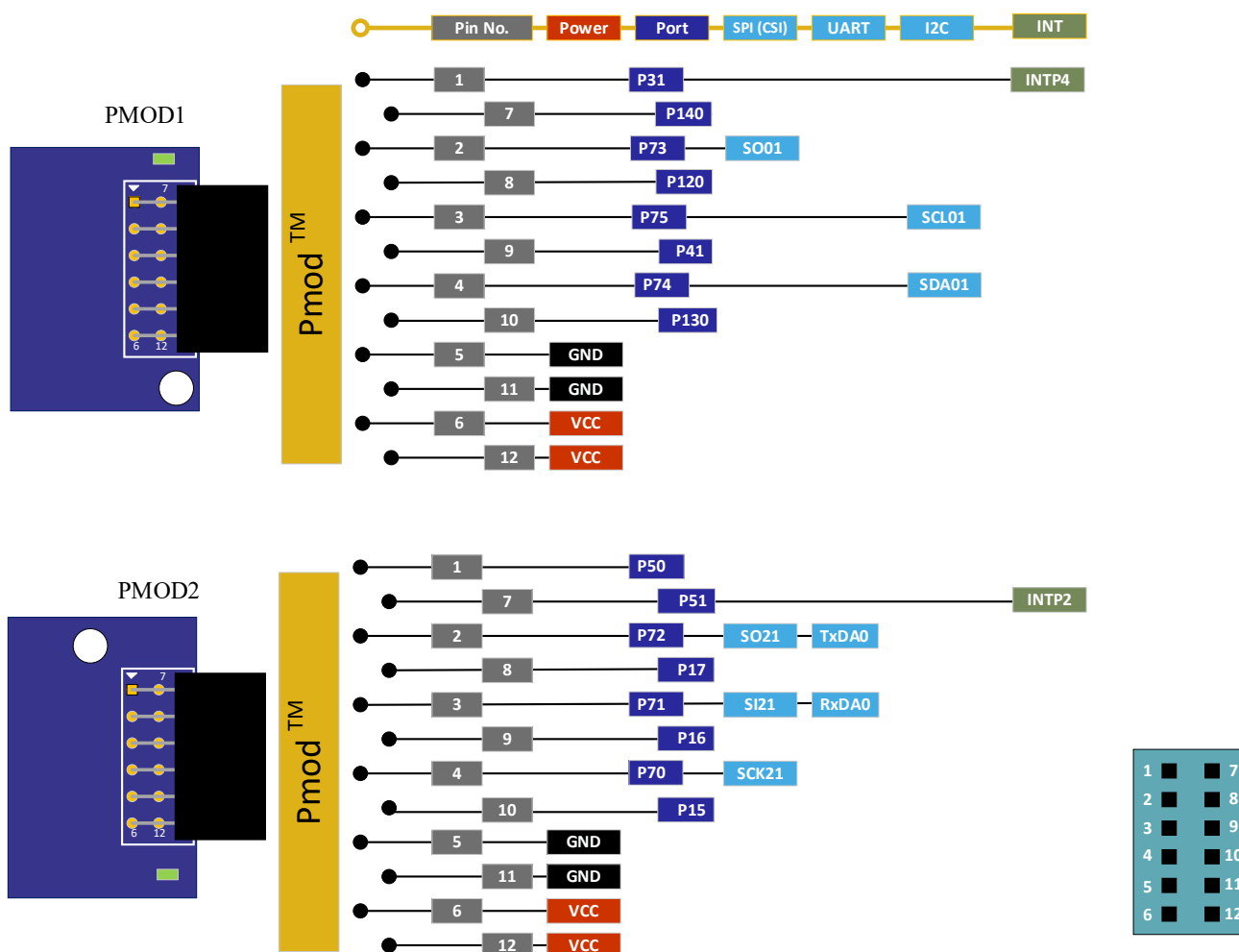


図 5-2: Pmod™ コネクタピン配置

表 5-3: Pmod™ ピンアサイン (Pmod1)

Pmod™ ピン	Pmod™ 信号名	RL78/G22					
		ピン	電源	ポート	SPI(CSI)	UART	I2C
1	INT	5	-	P31	-	-	INTP4
2	RESET	8	-	P73	SO20	-	-
3	SCL	6(7)	-	P75	(P74/SI01)*1	-	SCL01
4	SDA	7(6)	-	P74	(P75/SCK01)*1	-	SDA01
5	GND	—	VSS	-	-	-	-
6	VCC	—	VDD	-	-	-	-
7	IO1	36	-	P140	INTP6	-	-
8	IO2	37	-	P120	-	-	-
9	IO3	38	-	P41	-	-	-
10	IO4	33	-	P130	-	-	-
11	GND	-	VSS	-	-	-	-
12	VCC	-	VDD	-	-	-	-

*1:カットパターン[SCL01]と[SDA01]をカットし、ショートパッド[SI01]と[SCK01]をショートすることによって Type2A (CSI) としても使用可能

表 5-4: Pmod™ ピンアサイン (Pmod2)

Pmod™ ピン	Pmod™ 信号名	RL78/G22					
		ピン	電源	ポート	SPI(CSI)	UART	I2C
1	CTS	13	-	P50	-	-	INTP1
2	TXD	9	-	P72	SO21	TxDA0	-
3	RXD	10(11)	-	P71	SI21	RxDA0	(P70/SCL21)*1
4	RTS	11(10)	-	P70	SCK21	-	(P71/SDA21)*1
5	GND	—	VSS	-	-	-	-
6	VCC	—	VDD	-	-	-	-
7	INT	14	-	P51	INTP2	INTP2	-
8	RESET	15	-	P17	-	-	-
9	GPIO	16	-	P16	-	-	-
10	GPIO	17	-	P15	-	-	-
11	GND	-	VSS	-	-	-	-
12	VCC	-	VDD	-	-	-	-

*1:カットパターン[SI21]と[SCK21]をカットし、ショートパッド[SCL21]と[SDA21]をショートすることによって Type6A (I2C) としても使用可能

5.8 MCU ヘッダ

本製品には 12(6x2)ピンヘッダ用のスルーホール(J1)~(J4)が搭載されています。ヘッダのピッチ間隔は 2.54mm ピッチに配置されており評価 MCU に接続されています。ピンアサインを表 5-5~表 5-8 に示します。

表 5-5: MCU ヘッダ ピンアサイン(J1)

回路図 部品番号	Arduino® 信号名*1	RL78/G22				その他の機能
		ピン	電源	ポート/周辺機能		
J1-1	SCL	1	-	P60/SCLA0		-
J1-2	SDA	2	-	P61/SDAA0		-
J1-3	14	3	-	P62		LED1
J1-4	15	4	-	P63		LED2
J1-5	~3	5	-	P31/TI03/TO03/INTP4/TS01/(PCLBUZ0)		-
J1-6	16	6	-	P75/KR5/TS07/INTP9/SCK01/SCL01		-
J1-7	17	7	-	P74/KR4/TS06/INTP8/SI01/SDA01		-
J1-8	18	8	-	P73/KR3/TS05/SO01		-
J1-9	19	9	-	P72/KR2/TS04/SO21/TxDA0		-
J1-10	20	10	-	P71/KR1/TS03/SI21/SDA21/RxDA0		-
J1-11	21	11	-	P70/KR0/TS02/SCK21/SCL21		-
J1-12	8	(12)	-	P30/INTP3/TSCAP/RTC1HZ/SCK11/SCL11 *2		TSCAP

*1Arduino®信号名は、Arduino®IDE におけるピン番号です。Arduino®IDE は今後対応予定です。

*2 P30 は 0.01uF のキャパシタとデフォルト接続されています。ポートとして使用する場合は、ショートパッド[P30]をショートしてご使用ください。

表 5-6: MCU ヘッダ ピンアサイン(J2)

回路図 部品番号	Arduino® 信号名*1	RL78/G22				その他の機能
		ピン	電源	ポート/周辺機能		
J2-1	22	13	-	P50/TS00/INTP1/SI11/SDA11		-
J2-2	23	14	-	P51/TS28/INTP2/SO11		-
J2-3	~9	15	-	P17/TI02/TO02/TS18/(TxD0)		-
J2-4	~10	16	-	P16/TI01/TO01/INTP5/TS17/(RxD0)		-
J2-5	13	17	-	P15/PCLBUZ1/SCK20/SCL20/(TI02)/(TO02)/TS16		-
J2-6	12	18	-	P14/RxD2/SI20/SDA20/(SCLA0)/(TI03)/(TO03)/TS15		-
J2-7	~11	19	-	P13/TxD2/SO20/(SDAA0)/(TI04)/(TO04)/TS14		-
J2-8	24	20	-	P12/SO00/TxD0/TOOLTxD/TS13/(TI05)/(TO05)		TOOLTxD
J2-9	25	21	-	P11/SI00/RxD0/TOOLRxD/SDA00/TS12/(TI06)/(TO06)		TOOLRxD
J2-10	~6	22	-	P10/SCK00/SCL00/TS11/(TI07)/(TO07)		-
J2-11	7	23	-	P146/TS09		-
J2-12	A0	24	-	P147/ANI18/TS10		-

*1Arduino®信号名は、Arduino®IDE におけるピン番号です。Arduino®IDE は今後対応予定です。

表 5-7: MCU ヘッダ ピンアサイン(J3)

回路図 部品番号	Arduino® 信号名*1	RL78/G22			その他の機能
		ピン	電源	ポート/周辺機能	
J3-1	A1	25	-	P27/ANI7/TS25	-
J3-2	A2	(26)	-	P26/ANI6/TS24 *2	CAP1(Touch Button 1)
J3-3	A3	(27)	-	P25/ANI5/TS23 *2	CAP2(Touch Button 2)
J3-4	A4	(28)	-	P24/ANI4/TS22 *2	CAP5(Touch Slider)
J3-5	A5	(29)	-	P23/ANI3/TS21 *2	CAP4(Touch Slider)
J3-6	26	(30)	-	P22/ANI2/TS20 *2	CAP3(Touch Slider)
J3-7	27	31	-	P21/ANI1/AVREFM *3	-
J3-8	REF	32	-	P20/ANI0/AVREFP *4	-
J3-9	28	33	-	P130/TS19	-
J3-10	0/RxD	34	-	P01/TS27/TO00/RxD1	-
J3-11	1/TxD	35	-	P00/TS26/TI00/TxD1	-
J3-12	2	36	-	P140/PCLBUZ0/INTP6/TS08	-

*1 Arduino®信号名は、Arduino®IDE におけるピン番号です。Arduino®IDE は今後対応予定です。

*2 ポートとして使用する場合は、ショートパッド[P26], [P25], [P24], [P23], [P22] をそれぞれショートしてご使用ください。

*3 P21 は GND とデフォルト接続されています。ポート向きを出力に設定しないようご注意ください。GND から切断したい場合はカットパターン[AVREFM]をカットしてご使用ください。

*4 P20 は VDD とデフォルト接続されています。ポート向きを出力に設定しないようご注意ください。VDD から切断したい場合はカットパターン[AVREFP]をカットしてご使用ください。

表 5-8: MCU ヘッダ ピンアサイン(J4)

回路図 部品番号	Arduino® 信号名*1	RL78/G22			その他の機能
		ピン	電源	ポート/周辺機能	
J4-1	4	37	-	P120/ANI19	-
J4-2	~5	38	-	P41/TI07/TO07	-
J4-3	29	39	-	P40/TOOL0	TOOL0
J4-4	RES	40	-	RESET	RST
J4-5	30	(41)	-	P124/XT2/EXCLKS *2	XT2
J4-6	31	(42)	-	P123/XT1 *3	XT1
J4-7	32	43	-	P137/INTP0	SW
J4-8	33	44	-	P122/X2/EXCLK	X2
J4-9	34	45	-	P121/X1/VBAT	X1
J4-10	-	-	-	-	-
J4-11	-	47	-	VSS	-
J4-12	-	48	-	VDD	-

*1 Arduino®信号名は、Arduino®IDE におけるピン番号です。Arduino®IDE は今後対応予定です。

*2 P124 はサブクロック XT2 とデフォルト接続されています。

ポートとして使用する場合は、カットパターン[XT2]をカット、ショートパッド[P124]をショートしてご使用ください。

*3 P123 はサブクロック XT1 とデフォルト接続されています。

ポートとして使用する場合は、カットパターン[XT1]をカット、ショートパッド[P123]をショートしてご使用ください。

5.9 Grove コネクタ

本コネクタは Grove module と I2C で接続することを想定した仕様となっています。ただし、全ての Grove module (I2C) との接続を保証するものではありません。本製品の仕様とご使用になる Grove module (I2C) 仕様を確認の上、ご使用ください。

Grove コネクタのピン配置を図 5-3、ピンアサインを表 5-9 に示します。

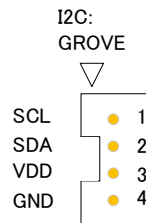


図 5-3 Grove コネクタピン配置

表 5-9: GROVE コネクタピンアサイン

回路図 部品番号	RL78/G22			
	ピン	電源	ポート	I2C
GROVE-1	1	-	P60	SCLA0
GROVE-2	2	-	P61	SDAA0
GROVE-3	-	VDD	-	-
GROVE-4	-	GND	-	-

5.10 クロック

評価 MCU のクロック源用にクロック回路が備わっています。評価 MCU のクロック仕様詳細については RL78/G22 ユーザーズマニュアルハードウェア編、本製品のクロック回路詳細については RL78/G22 Fast Prototyping Board 回路図をご参照ください。RL78/G22 Fast Prototyping Board 上のクロック詳細を表 5-10 に示します。

表 5-10: クロック詳細

クロック	機能/用途	出荷時の状態	周波数	発振子パッケージ
OSC1*1	メインシステムクロック用水晶発振子 (想定部品例 : Murata 製 CSTNE20M0V5)	未実装	n/a	表面実装
OSC2*1	メインシステムクロック用水晶発振子/ セラミック共振子	未実装	n/a	リード型
OSC3	サブシステムクロック用水晶発振子	実装済	32.768kHz	表面実装

*1:メインシステムクロックを使用する場合は、カットパターンの [P121]、[P122]をカットし、ショートパッド[X1]、[X2]をショートしてご使用ください。

5.11 リセットスイッチ

リセットスイッチ (RST) を押下することにより、評価 MCU にハードウェアリセットが入ります。

5.12 ユーザスイッチ

任意に使用できるユーザスイッチ (SW) を実装しています。ユーザスイッチは評価 MCU の 43 ピン、P137 ポートに接続されています。割り込みは INTPO に割り当てています。

5.13 USB-シリアル変換器/COM Port デバッグ

FTDI 社製 USB-シリアル変換器(FT232RQ)を実装しています。Windows 10 の標準ドライバで使用できます。それ以外の OS の場合は、FTDI の WEB ページよりドライバをインストールしてください。

FTDI WEB ページ:<http://www.ftdichip.com/>

DRIVERS ->VCP Drivers

USB-シリアル変換器リセットヘッダ (J15) はオープンとし、ホスト PC と USB 接続すると COM ポートとして認識されます。

RL78 COM port デバッグ・ツールとして、評価 MCU のデバッグとプログラミングが可能です。

「7. コード開発」章をご参照ください。その際、評価 MCU の P40,P11,P12 端子は、それぞれ TOOL0,TOOLRxD,TOOLTxD 機能として占有します。

COM port デバッグの使用方法については、「シリアルポートを使用した RL78 デバッグ機能」(R20AN0632) をあわせてご参照ください。

また、RL78 COM port デバッグ・ツールとして使用しない場合は、P11,P12 端子の RxD0,TxD0 機能を使用して、ホスト PC と評価 MCU の UART 通信が可能です。ターミナルソフト(TeraTerm 等)はユーザ側でご準備ください。

5.14 USB-シリアル変換器リセットヘッダ

本ヘッダ (J15) を短絡させることにより USB-シリアル変換器が強制リセット状態になります。RL78 COM Port デバッグ・ツールを使用せず評価 MCU 単体で動作させる場合は、USB-シリアル変換器をリセット状態としてください。USB-シリアル変換器リセット中は、P11(RxD0),P12(TxD0)をポート等 UART 以外の機能として使用可能です。なお、ポート等 UART 以外の機能として使用する場合でも、ホスト PC と USB 接続する必要があります。USB-シリアル変換器リセットヘッダ位置を図 5-4 に示します。

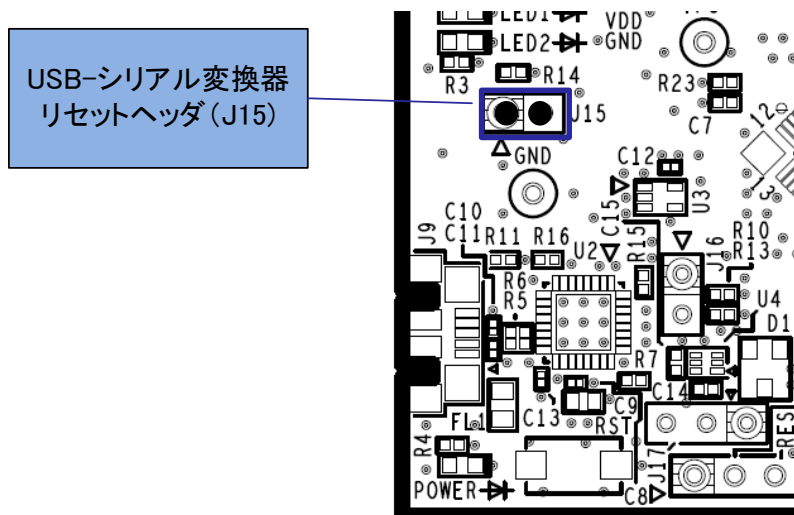


図 5-4: USB-シリアル変換器リセットヘッダ位置(部品面)

5.15 電源選択ヘッダ

本ヘッダ (J17) により、評価 MCU の動作電源 (VDD) をエミュレータ供給/外部電源供給、5V または 3.3V に変更できます。J17 のジャンパ設定を変更する場合、電源供給 OFF の状態で行ってください。

- ・ J17 1-2 ショート : 5V 電源を選択。出荷時初期設定。(図 5-5)
- ・ J17 2-3 ショート : 3.3V 電源を選択。(図 5-6)
- ・ J17 オープン : エミュレータ/外部電源供給を選択。(図 5-7)

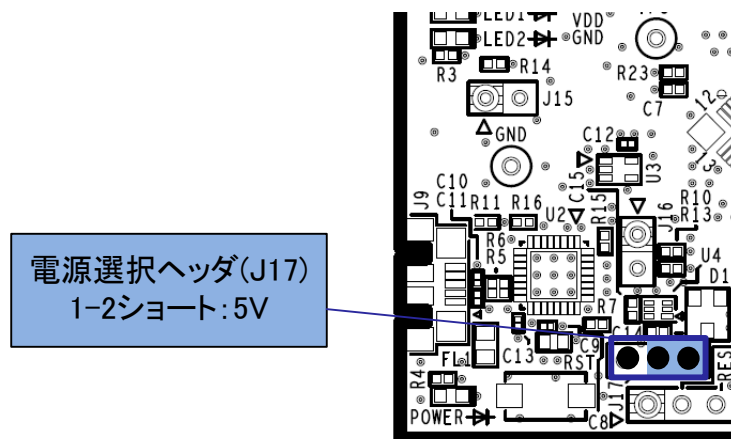


図 5-5: 5V 使用時のヘッダ設定(部品面)

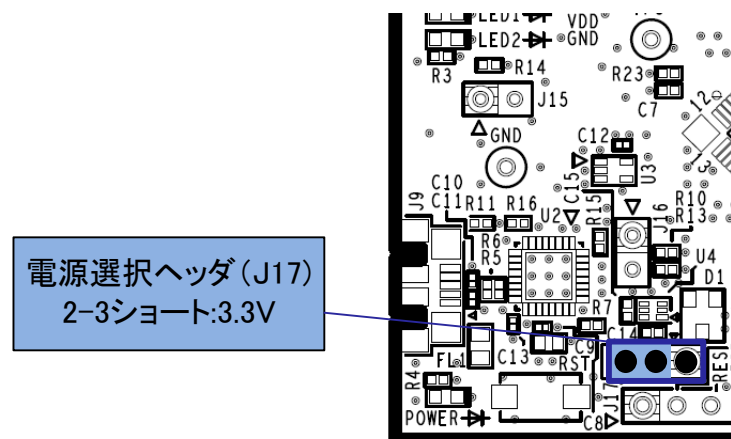


図 5-6: 3.3V 使用時のヘッダ設定(部品面)

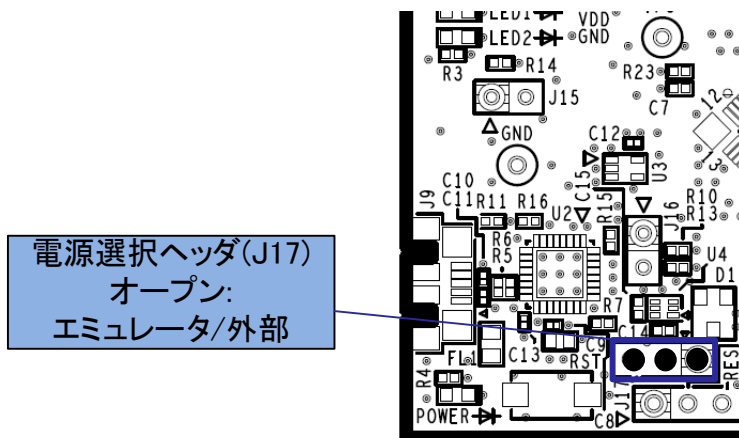


図 5-7: エミュレータ/外部電源使用時のヘッダ設定(部品面)

5.16 外部電源供給

評価 MCU を任意の電圧で動作させる場合、あるいは電流容量が不足する場合は外部から電源を供給してください。投入可能な電圧は評価 MCU に準じます。

外部電源接続先：

プラス側 外部電源供給ヘッダ J18-1 ピン：VDD

マイナス側 外部電源供給ヘッダ J18-2 ピン：VSS

外部供給電源供給位置を図 5-8 に示します。

外部電源供給する場合には、ご使用になる Arduino® Shield、Pmod™ module、Grove module 等の IO 電圧が持っているか注意してご使用ください。

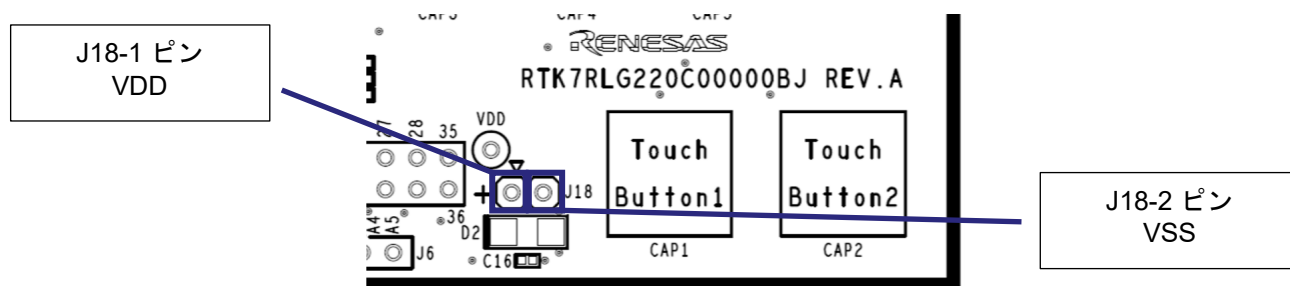


図 5-8: 外部電源供給接続先位置(部品面)

5.17 電流測定ヘッダ

本ヘッダ (J11) は評価 MCU の消費電流測定用です (J11 ヘッダ部品は未搭載です)。電流計を接続し、評価 MCU の消費電流が測定可能です。ただし、本ヘッダを使用する場合はカットパターン (VDD) をカットしてください。電流測定ヘッダとカットパターンの位置を図 5-9 に示します。

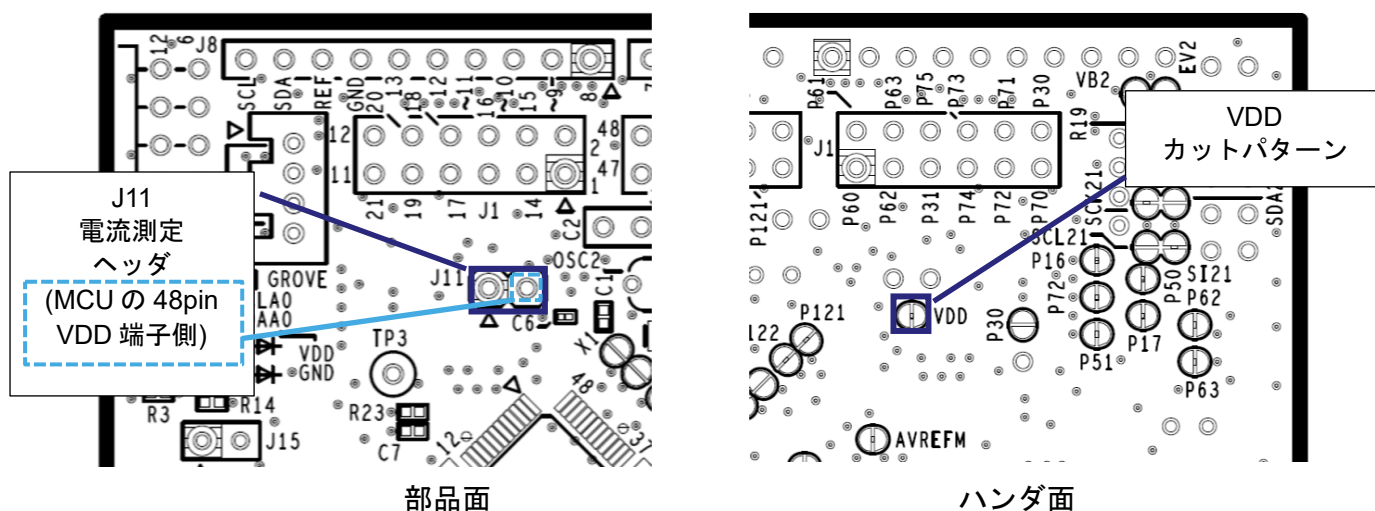


図 5-9 : J11 電流測定ヘッダおよび VDD カットパターン位置

電流測定ヘッダ (J11) 間に電流計を挿入し電流測定します。評価 MCU 以外での消費を抑えるためカットパターン (VCCIO) をカット (図 5-11 参照)、LED は消灯した状態で計測してください。

消費電流測定に関わる電源ラインのブロック図を図 5-10 に示します。全体の電源回路ブロック図については図 6-2 をご参照ください。

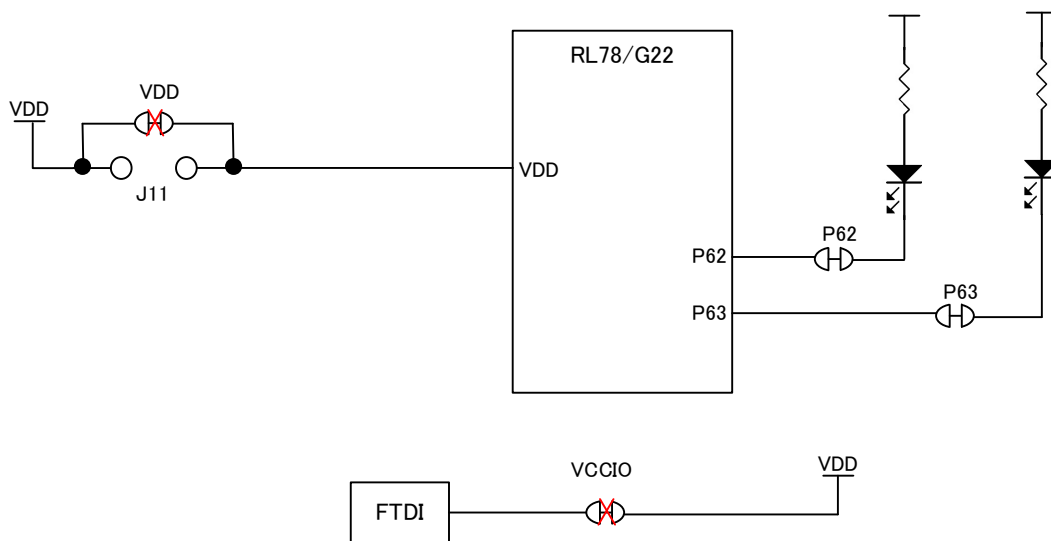


図 5-10 : 電流測定ヘッダブロック図

5.18 USB-シリアル変換器の IO 電源カットパターン

USB を接続せずに使用するには、本カットパターン（VCCIO）をカットしてご使用ください。カットパターンの位置を図 5-11 に示します。

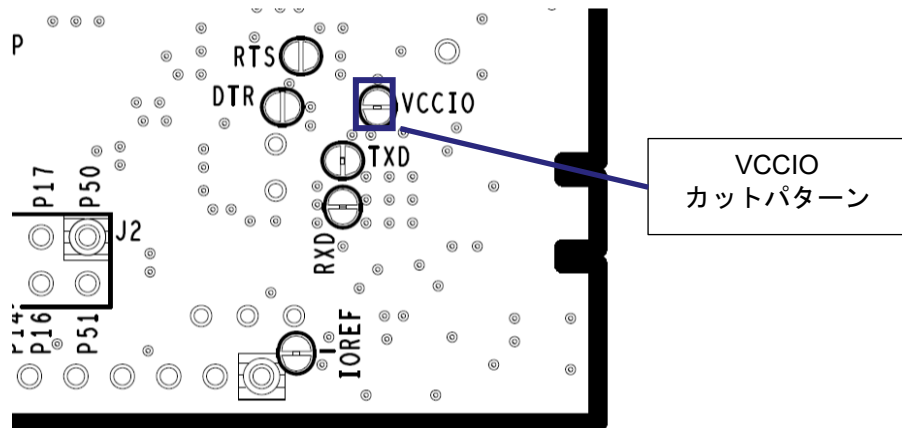


図 5-11 : VCCIO カットパターン位置

5.19 エミュレータ用コネクタ

本 14pin コネクタ (J10) は、ルネサスエレクトロニクス製のプログラミング機能付きオンチップ・デバッグ・エミュレータの E2 エミュレータまたは E2 エミュレータ Lite との接続用コネクタです (コネクタ部品は未実装です)。エミュレータを使用して、評価 MCU のプログラミングおよびデバッグを行います。

エミュレータを接続する場合には、以下の回路変更が必要となります。

- ・ J10 :14pin コネクタの実装
- ・ J12, J13, J14 :2-3 ショート
- ・ カットパターン[TOOL0_USB] :カット
- ・ カットパターン[RESET] :カット
- ・ カットパターン[T_RESET] :カット

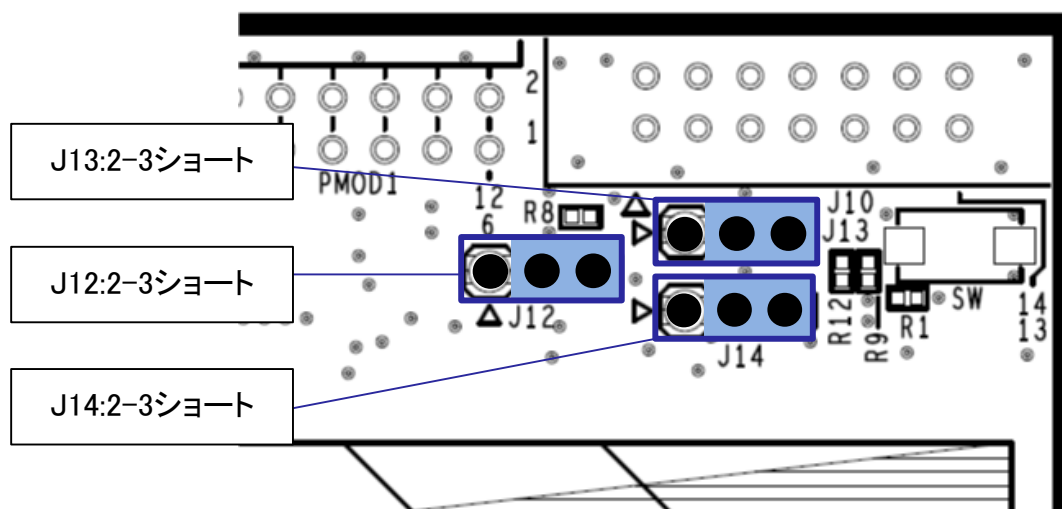


図 5-12 : エミュレータコネクタ使用時設定(部品面)

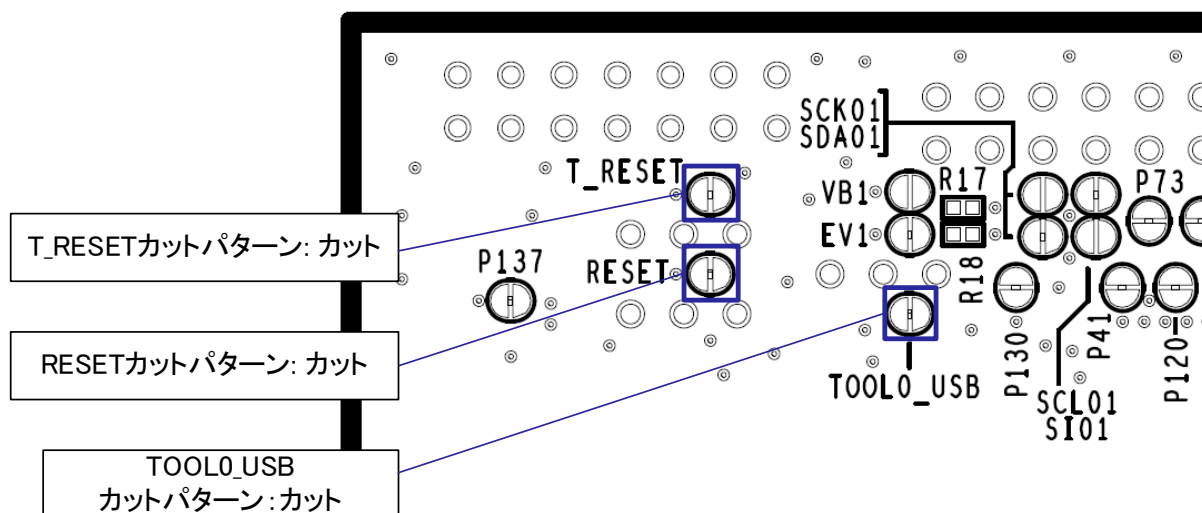


図 5-13 : エミュレータコネクタ使用時設定(ハンダ面)

エミュレータの使用方法については、「E1/E20/E2 エミュレータ, E2 エミュレータ Lite ユーザーズマニュアル別冊 (RL78 接続時の注意事項)」（R20UT1994）をご参照ください。

前頁のエミュレータを接続するための回路変更を行った後に、USB シリアル変換器を使用した COM port デバッグの設定に戻りたい場合は、以下の変更を行ってください。

- ・ J12, J13, J14 :1-2 ショート

(前頁でカットしたパターンについて、ハンダショートする必要はありません。)

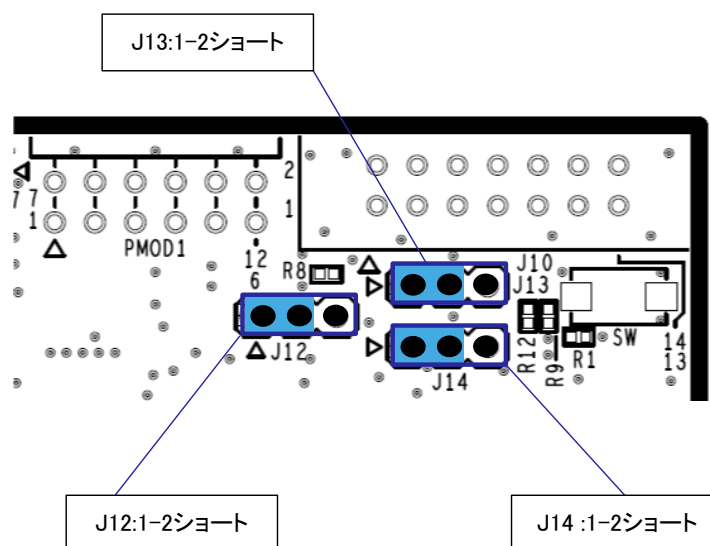


図 5-14 : COM port デバッグ使用時設定(部品面)

6. 取り扱い上の注意

6.1 供給可能電流

エミュレータからの給電、USB 給電で本製品を使用する場合は、VDD, 5V, 3.3V の使用電流の総計が Max 200mA を超えないように、注意してご使用ください。

6.2 基板改造

基板の改造は（カットパターンのカットなども含む）、お客様の責任において行ってください。

ジャンパの出荷初期設定の状態を以下に示します。

J15	:オープン
J16	:ショート
J17	:1-2 ショート

本書において、「ショートパッド」とは、ハンダショート用に対になったパッドを指します。

「カットパターン」とは、2つのショートパッド間の中央部の細い信号パターンを指します。

カットパターンをカットする際は、白い楕円のシルク枠をはみ出してカットしないよう十分ご注意ください。

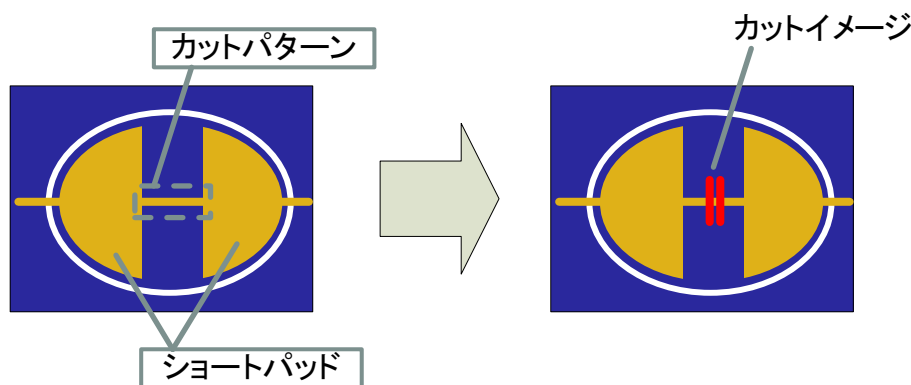
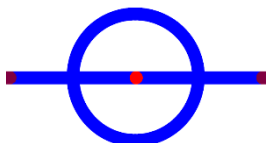


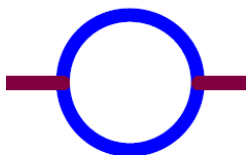
図 6-1 カットパターンとショートパッド

また、レジストによって、カットパターンが覆われてしまって視認できなくなっている場合があります。回路図もあわせてご参照ください。

回路図上、下記の記号は、ショートパッド間にカットパターンがあることを示しています。



一方、回路図上、下記の記号は、ショートパッドのみで間にカットパターンはありません。



6.3 電源供給と使用条件

本製品は、電源供給を選択できます。電源供給元と使用条件の相関を表 6-1 に示します。電源回路ブロック図を図 6-2 に示します。

表 6-1: 電源供給元と使用条件

電源供給元 \ 使用条件	評価 MCU への電源供給	Arduino® Shield 使用可否 *1	Pmod™/Grove module 使用可否 *1	エミュレータ および IDE 使用可否	ジャンパ設定 ²
USB 給電 *4 (デフォルト)	5V または 3.3V	可能	可能	可能 ³	不要 J17 1-2 ショート: 5V (デフォルト) 必要 J17 2-3 ショート: 3.3V
外部電源	1.6V~5.5V	可能	可能	可能 ³	必要 J17 オープン
エミュレータ供給	E2 Lite : 3.3V E2: 1.8V~5.0V	不可	可能	可能	必要 J17 オープン

*1: RL78/G22 Fast Prototyping Board と Arduino® Shield, Pmod™ module, Grove module を接続する場合は、電源、インタフェースの仕様をご確認の上、お客様の責任において接続してください。

また、Arduino® Shield へ 5V, 3.3V 供給が必要な場合は、USB 接続から電源供給を行ってください

*2: 出荷時からの変更の要否を記載しています。

*3: IDE の設定でエミュレータからの電源供給はしない設定でご使用ください。

*4: USB 給電を行わない場合は、カットパターン VCCIO をカットしてご使用ください。

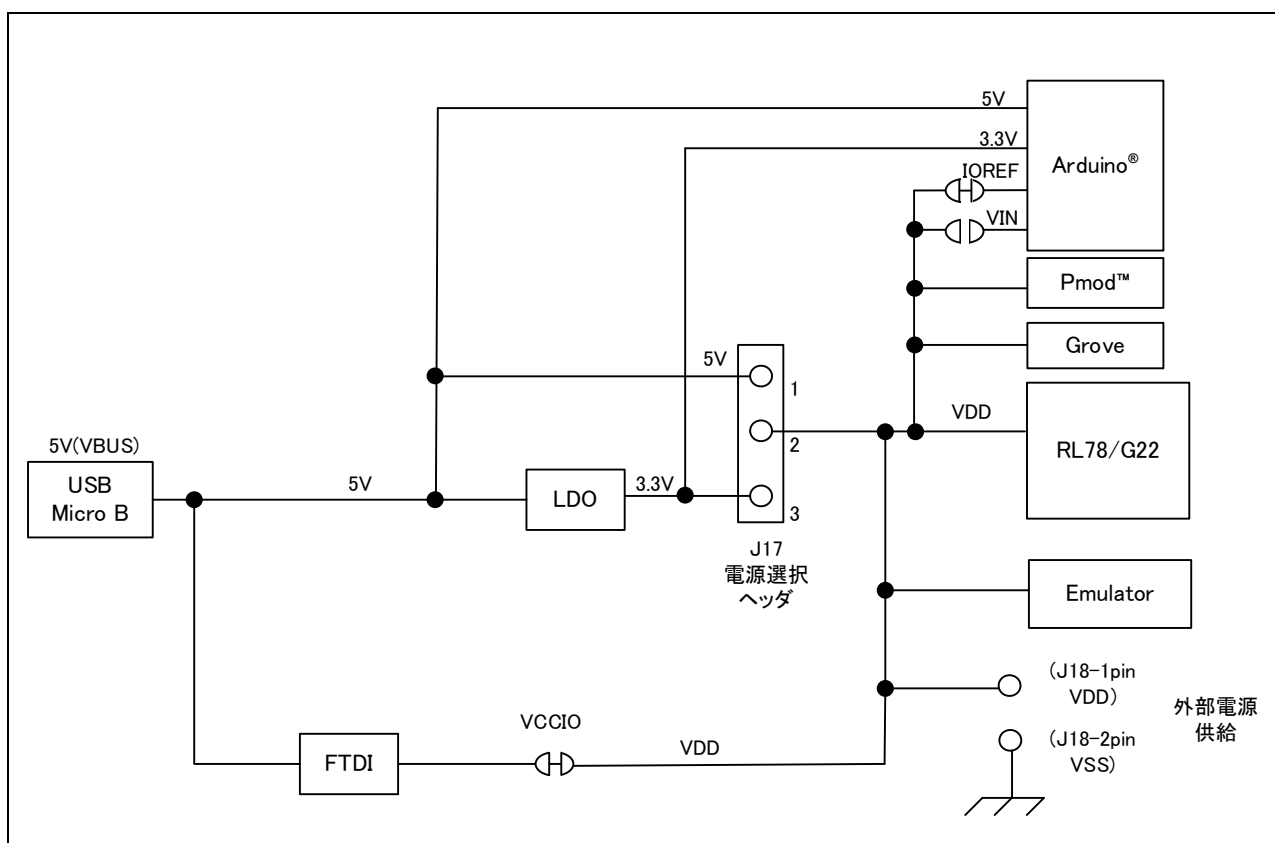


図 6-2 電源回路ブロック図

6.4 QE for Capacitive Touch 使用時の注意事項

本製品において、QE for Capacitive Touch(以下、QE)を使用する際は、以下(1)、(2)の場合で回路接続を変更してください。

また、QEを使用したタッチアプリケーションの開発方法については、アプリケーションノート「RL78ファミリ QEとSISを使用した静電容量タッチアプリケーションの開発」(R01AN5512)をご参照ください。

(1) QEのシリアル接続機能を実行する場合

QEのシリアル接続機能を実行する場合(QEによりホストPCと本製品基板上のUSBコネクタでシリアル通信する場合)、以下のQEシリアル接続切り替えジャンパ J16の変更が必要です。

- ・ J16 :オープン

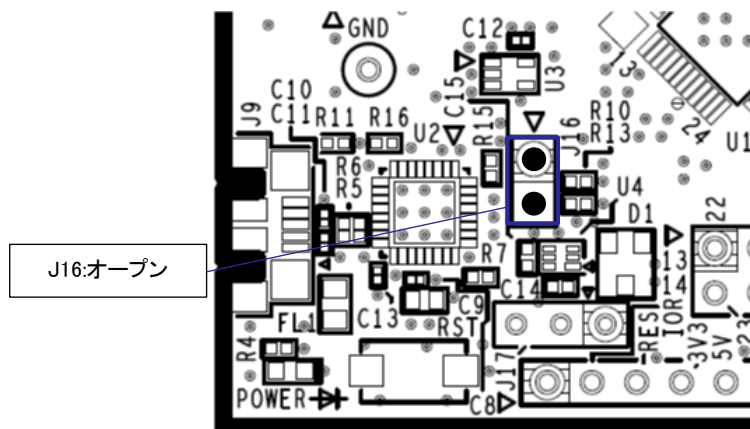


図 6-3 : QE のシリアル接続機能を実行する場合の設定(部品面)

注：上記「(1)QE のシリアル接続機能を実行する場合」の回路設定時には、以下の用途で使用できません。

- ・ COM port デバッグによるデバッグ/プログラミング
- ・ QE を使用した COM port デバッグによる静電容量タッチセンサ・チューニング

(2) 「QEのシリアル接続機能」を使用しない場合

「(1)QE のシリアル接続機能を実行する場合」の回路変更を行った後に、COM port デバッグの設定に戻りたい場合(上記、注に記載の用途でご使用になりたい場合を含む)は、以下の変更を行ってください。

- ・ J16 :ショート

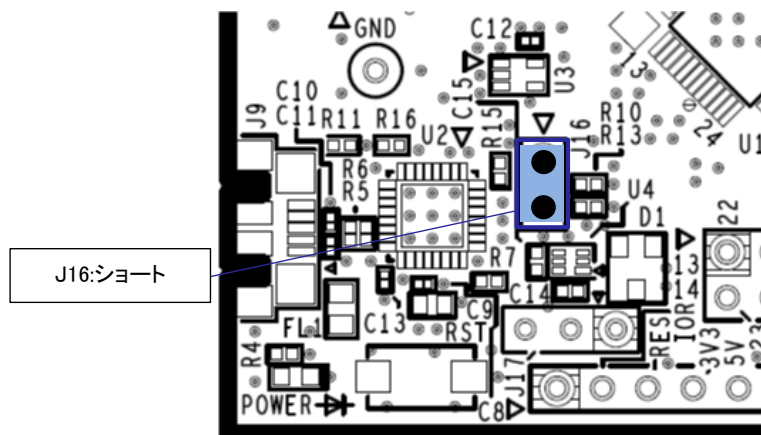


図 6-4 : COM port デバッグ使用時設定(部品面)

6.5 P12/TxD0 使用時の注意事項

本製品において、電源投入時やUSB-シリアル変換器リセット解除直後に、ホストPCにUSB-シリアル変換器がCOMポートと認識されるよりも前から、P12/TxD0ラインにUART送信出力開始するようなユーザプログラムをターゲットMCUに書き込んだ場合、USB-シリアル変換器の動作が不安定となり、Renesas Flash Programmer、ターミナルソフトと接続できなくなる場合があります。

そのような状態になった場合は、

リセットスイッチを押したまま、電源を投入（USBケーブルを接続）して、ホストPCにCOMポートと認識されるまで十分待つてから（約3秒）リセットスイッチを離してください。

または、リセットスイッチを押したまま、USB-シリアル変換器をリセットし（J15を一旦ショートして、オープンに戻す）、ホストPCにCOMポートと認識されるまで十分待つてから（約3秒）リセットスイッチを離してください。

その後Renesas Flash Programmerでユーザプログラムを消去してください。

7.コード開発

評価 MCU（RL78/G22）に対応した、e² studio または CS+ をご使用ください。

E2,E2 エミュレータ Lite の使用方法について、e² studio または CS+ のヘルプやマニュアルをご参照ください。

7.1 e² studio で COM port デバッグを使用する場合

RL78/G22 Fast Prototyping Board と e² studio を接続する際の設定を図 7-1 に示します。

- Debug hardware: COM port(RL78)を選択してください。
- Target Device : R7F102GGE を選択してください。
- ターゲット・ボードとの接続
COM ポート : プルダウンから RL78/G22 FPB に割り当てられた COM ポート番号を選択します。
リセット制御端子 : 「DTR」を選択してください。

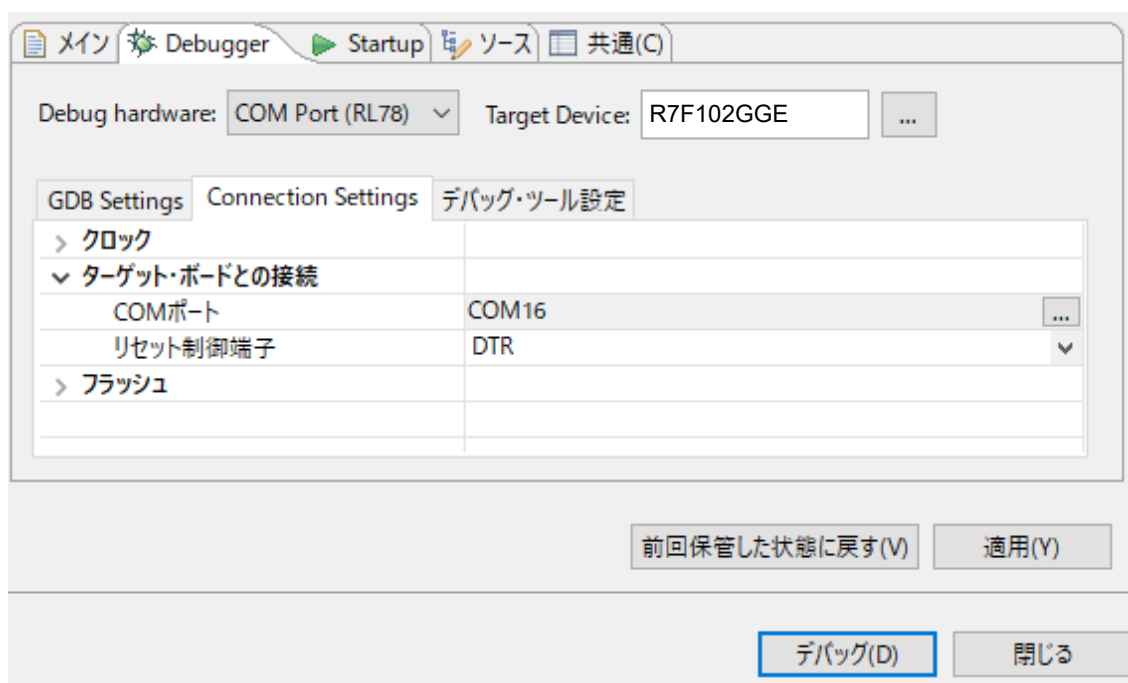


図 7-1: e² studio の設定

7.2 CS+を COM port デバッグを使用する場合

RL78/G22 Fast Prototyping Board と CS+を接続する際の設定を図 7-2 および図 7-3 に示します。

- 使用するデバッグ・ツール:
“デバッグ (D)” → “使用するデバッグ・ツール (L)” では、“RL78 COM port (C)” を選択してください。



図 7-2: デバッグ・ツール選択パネル

- ターゲット・ボードの接続
通信ポート：プルダウンから RL78/G22 FPB に割り当てられた COM ポート番号を選択します。
リセット制御端子：「DTR」を選択します。



図 7-3: CS+ 接続用設定タブ

詳細と注意事項については、下記の RL78 COM port デバッグ・ツール用アプリケーションノートをご参照ください。

- シリアルポートを使用した RL78 デバッグ機能(R20AN0632)

8. 追加情報

サポート

統合開発環境の使用方法等の詳細情報は、統合開発環境のヘルプメニューをご参照ください。

評価 MCU (RL78/G22) に関する詳細情報は、RL78/G22 ユーザーズマニュアルハードウェア編をご参照ください。

アセンブリ言語に関する詳細情報は、RL78 ファミリユーザーズマニュアルソフトウェア編をご参照ください。

オンライン技術サポート

技術関連の問合せは、<https://www.renesas.com/support/contact.html> を通じてお願いいたします。

ルネサスのマイクロコントローラに関する総合情報は、<https://www.renesas.com/> より入手可能です。

注意事項

RL78/G22 Fast Prototyping Board、またはサンプルコードをお客様の製品に組み込まないでください。

サンプルコードは動作を保証するものではありません。使用する場合には、お客様の責任において動作確認を行ってください。

商標

すべての商標および登録商標は、それぞれの所有者に帰属します。

著作権

本書の内容の一部または全てを予告無しに変更することがあります。

本書の著作権はルネサスエレクトロニクス株式会社にあり、ルネサスエレクトロニクス株式会社の書面での承諾無しに、本書の一部または全てを複製することを禁じます。

© 2022 Renesas Electronics Corporation. All rights reserved.

改訂記録	RL78/G22 Fast Prototyping Board ユーザーズマニュアル
------	--

Rev.	発行日	改訂内容	
		ページ	ポイント
1.00	2022.11.16	－	初版発行

RL78/G22 Fast Prototyping Board ユーザーズマニュアル

発行年月日 2022年 11月 16日 Rev.1.00

発行 ルネサス エレクトロニクス株式会社
〒135-0061 東京都江東区豊洲 3-2-24 (豊洲フォレシア)

RL78/G22