

R9A06G062GNP

RTK0EE0013D10003BJ ユーザーズマニュアル

Sub-GHz 無線通信評価キット
日本向け

Rev.1.01

本資料に記載の全ての情報は本資料発行時点のものであり、ルネサス エレクトロニクスは、予告なしに、本資料に記載した製品または仕様を変更することがあります。
ルネサス エレクトロニクスのホームページなどにより公開される最新情報をご確認ください。

ご注意書き

1. 本資料に記載された回路、ソフトウェアおよびこれらに関連する情報は、半導体製品の動作例、応用例を説明するものです。回路、ソフトウェアおよびこれらに関連する情報を使用する場合、お客様の責任において、お客様の機器・システムを設計ください。これらの使用に起因して生じた損害（お客様または第三者いずれに生じた損害も含みます。以下同じです。）に関し、当社は、一切その責任を負いません。
 2. 当社製品または本資料に記載された製品データ、図、表、プログラム、アルゴリズム、応用回路例等の情報の使用に起因して発生した第三者の特許権、著作権その他の知的財産権に対する侵害またはこれらに関する紛争について、当社は、何らの保証を行うものではなく、また責任を負うものではありません。
 3. 当社は、本資料に基づき当社または第三者の特許権、著作権その他の知的財産権を何ら許諾するものではありません。
 4. 当社製品を組み込んだ製品の輸出入、製造、販売、利用、配布その他の行為を行うにあたり、第三者保有の技術の利用に関するライセンスが必要となる場合、当該ライセンス取得の判断および取得はお客様の責任において行ってください。
 5. 当社製品を、全部または一部を問わず、改造、改変、複製、リバースエンジニアリング、その他、不適切に使用しないでください。かかる改造、改変、複製、リバースエンジニアリング等により生じた損害に関し、当社は、一切その責任を負いません。
 6. 当社は、当社製品の品質水準を「標準水準」および「高品質水準」に分類しており、各品質水準は、以下に示す用途に製品が使用されることを意図しております。
標準水準： コンピュータ、OA 機器、通信機器、計測機器、AV 機器、家電、工作機械、パーソナル機器、産業用ロボット等
高品質水準： 輸送機器（自動車、電車、船舶等）、交通制御（信号）、大規模通信機器、金融端末基幹システム、各種安全制御装置等
当社製品は、データシート等により高信頼性、Harsh environment 向け製品と定義しているものを除き、直接生命・身体に危害を及ぼす可能性のある機器・システム（生命維持装置、人体に埋め込み使用するもの等）、もしくは多大な物的損害を発生させるおそれのある機器・システム（宇宙機器と、海底中継器、原子力制御システム、航空機制御システム、プラント基幹システム、軍事機器等）に使用されることを意図しておらず、これらの用途に使用することは想定していません。たとえ、当社が想定していない用途に当社製品を使用したことにより損害が生じて、当社は一切その責任を負いません。
 7. あらゆる半導体製品は、外部攻撃からの安全性を 100%保証されているわけではありません。当社ハードウェア/ソフトウェア製品にはセキュリティ対策が組み込まれているものもありますが、これによって、当社は、セキュリティ脆弱性または侵害（当社製品または当社製品が使用されているシステムに対する不正アクセス・不正使用を含みますが、これに限りません。）から生じる責任を負うものではありません。当社は、当社製品または当社製品が使用されたあらゆるシステムが、不正な改変、攻撃、ウイルス、干渉、ハッキング、データの破壊または窃盗その他の不正な侵入行為（「脆弱性問題」といいます。）によって影響を受けないことを保証しません。当社は、脆弱性問題に起因したまたはこれに関連して生じた損害について、一切責任を負いません。また、法令において認められる限りにおいて、本資料および当社ハードウェア/ソフトウェア製品について、商品性および特定目的との合致に関する保証ならびに第三者の権利を侵害しないことの保証を含め、明示または黙示のいかなる保証も行いません。
 8. 当社製品をご使用の際は、最新の製品情報（データシート、ユーザーズマニュアル、アプリケーションノート、信頼性ハンドブックに記載の「半導体デバイスの使用上の一般的な注意事項」等）をご確認の上、当社が指定する最大定格、動作電源電圧範囲、放熱特性、実装条件その他指定条件の範囲内でご使用ください。指定条件の範囲を超えて当社製品をご使用された場合の故障、誤動作の不具合および事故につきましては、当社は、一切その責任を負いません。
 9. 当社は、当社製品の品質および信頼性の向上に努めていますが、半導体製品はある確率で故障が発生したり、使用条件によっては誤動作したりする場合があります。また、当社製品は、データシート等において高信頼性、Harsh environment 向け製品と定義しているものを除き、耐放射線設計を行っておりません。仮に当社製品の故障または誤動作が生じた場合であっても、人身事故、火災事故その他社会的損害等を生じさせないよう、お客様の責任において、冗長設計、延焼対策設計、誤動作防止設計等の安全設計およびエージング処理等、お客様の機器・システムとしての出荷保証を行ってください。特に、マイコンソフトウェアは、単独での検証は困難なため、お客様の機器・システムとしての安全検証をお客様の責任で行ってください。
 10. 当社製品の環境適合性等の詳細につきましては、製品個別に必ず当社営業窓口までお問合せください。ご使用に際しては、特定の物質の含有・使用を規制する RoHS 指令等、適用される環境関連法令を十分調査のうえ、かかる法令に適合するようご使用ください。かかる法令を遵守しないことにより生じた損害に関して、当社は、一切その責任を負いません。
 11. 当社製品および技術を国内外の法令および規則により製造・使用・販売を禁止されている機器・システムに使用することはできません。当社製品および技術を輸出、販売または移転等する場合は、「外国為替及び外国貿易法」その他日本国および適用される外国の輸出管理関連法規を遵守し、それらの定めるところに従い必要な手続きを行ってください。
 12. お客様が当社製品を第三者に転売等される場合には、事前に当該第三者に対して、本ご注意書き記載の諸条件を通知する責任を負うものといたします。
 13. 本資料の全部または一部を当社の文書による事前の承諾を得ることなく転載または複製することを禁じます。
 14. 本資料に記載されている内容または当社製品についてご不明な点がございましたら、当社の営業担当者までお問合せください。
- 注 1. 本資料において使用されている「当社」とは、ルネサス エレクトロニクス株式会社およびルネサス エレクトロニクス株式会社が直接的、間接的に支配する会社をいいます。
- 注 2. 本資料において使用されている「当社製品」とは、注 1 において定義された当社の開発、製造製品をいいます。

(Rev.5.0-1 2020.10)

本社所在地

〒135-0061 東京都江東区豊洲 3-2-24（豊洲フォレストシア）

www.renesas.com

商標について

ルネサスおよびルネサスロゴはルネサス エレクトロニクス株式会社の商標です。すべての商標および登録商標は、それぞれの所有者に帰属します。

お問合せ窓口

弊社の製品や技術、ドキュメントの最新情報、最寄の営業お問合せ窓口に関する情報などは、弊社ウェブサイトをご覧ください。

www.renesas.com/contact/

製品ご使用上の注意事項

ここでは、マイコン製品全体に適用する「使用上の注意事項」について説明します。個別の使用上の注意事項については、本ドキュメントおよびテクニカルアップデートを参照してください。

1. 静電気対策

CMOS 製品の取り扱いの際は静電気防止を心がけてください。CMOS 製品は強い静電気によってゲート絶縁破壊を生じることがあります。運搬や保存の際には、当社が出荷梱包に使用している導電性のトレーやマガジンケース、導電性の緩衝材、金属ケースなどを利用し、組み立て工程にはアースを施してください。プラスチック板上に放置したり、端子を触ったりしないでください。また、CMOS 製品を実装したボードについても同様の扱いをしてください。

2. 電源投入時の処置

電源投入時は、製品の状態は不定です。電源投入時には、LSI の内部回路の状態は不確定であり、レジスタの設定や各端子の状態は不定です。外部リセット端子でリセットする製品の場合、電源投入からリセットが有効になるまでの期間、端子の状態は保証できません。同様に、内蔵パワーオンリセット機能を使用してリセットする製品の場合、電源投入からリセットのかかる一定電圧に達するまでの期間、端子の状態は保証できません。

3. 電源オフ時における入力信号

当該製品の電源がオフ状態のときに、入力信号や入出力プルアップ電源を入れしないでください。入力信号や入出力プルアップ電源からの電流注入により、誤動作を引き起こしたり、異常電流が流れ内部素子を劣化させたりする場合があります。資料中に「電源オフ時における入力信号」についての記載のある製品は、その内容を守ってください。

4. 未使用端子の処理

未使用端子は、「未使用端子の処理」に従って処理してください。CMOS 製品の入力端子のインピーダンスは、一般に、ハイインピーダンスとなっています。未使用端子を開放状態で動作させると、誘導現象により、LSI 周辺のノイズが印加され、LSI 内部で貫通電流が流れたり、入力信号と認識されて誤動作を起こす恐れがあります。

5. クロックについて

リセット時は、クロックが安定した後、リセットを解除してください。プログラム実行中のクロック切り替え時は、切り替え先クロックが安定した後に切り替えてください。リセット時、外部発振子（または外部発振回路）を用いたクロックで動作を開始するシステムでは、クロックが十分安定した後、リセットを解除してください。また、プログラムの途中で外部発振子（または外部発振回路）を用いたクロックに切り替える場合は、切り替え先のクロックが十分安定してから切り替えてください。

6. 入力端子の印加波形

入力ノイズや反射波による波形歪みは誤動作の原因になりますので注意してください。CMOS 製品の入力がノイズなどに起因して、 V_{IL} (Max.) から V_{IH} (Min.) までの領域にとどまるような場合は、誤動作を引き起こす恐れがあります。入力レベルが固定の場合はもちろん、 V_{IL} (Max.) から V_{IH} (Min.) までの領域を通過する遷移期間中にチャタリングノイズなどが入らないように使用してください。

7. リザーブアドレス（予約領域）のアクセス禁止

リザーブアドレス（予約領域）のアクセスを禁止します。アドレス領域には、将来の拡張機能用に割り付けられている リザーブアドレス（予約領域）があります。これらのアドレスをアクセスしたときの動作については、保証できませんので、アクセスしないようにしてください。

8. 製品間の相違について

型名の異なる製品に変更する場合は、製品型名ごとにシステム評価試験を実施してください。同じグループのマイコンでも型名が違っていると、フラッシュメモリ、レイアウトパターンの相違などにより、電気的特性の範囲で、特性値、動作マージン、ノイズ耐量、ノイズ輻射量などが異なる場合があります。型名が違う製品に変更する場合は、個々の製品ごとにシステム評価試験を実施してください。

このマニュアルの使い方

1. 目的と対象者

このマニュアルは、本マイコンのハードウェア機能と電気的特性をユーザに理解していただくためのマニュアルです。本マイコンを用いた応用システムを設計するユーザを対象にしています。このマニュアルを使用するには、電気回路、論理回路、マイクロコンピュータに関する基本的な知識が必要です。

このマニュアルは、大きく分類すると、製品の概要、CPU、システム制御機能、周辺機能、電気的特性、使用上の注意で構成されています。

本マイコンは、注意事項を十分確認の上、使用してください。注意事項は、各章の本文中、各章の最後、注意事項の章に記載しています。

改訂記録は旧版の記載内容に対して訂正または追加した主な箇所をまとめたものです。改訂内容すべてを記録したものではありません。詳細は、このマニュアルの本文でご確認ください。

RTK0EE0013D10003BJ では次のドキュメントを用意しています。ドキュメントは最新版を使用してください。最新版はルネサス エレクトロニクスのホームページに掲載されています。

ドキュメントの種類	記載内容	資料名	資料番号
ユーザーズマニュアル	RTK0EE0013D10003BJ ハードウェア仕様の説明	RTK0EE0013D10003BJ ユーザーズマニュアル	R02UZ0007JJ (本マニュアル)
設計データ	RTK0EE0013D10003BJ ボードの回路図 ボードの部品表	RTK0EE0013D10003BJ ボードの回路図 ボードの部品表	R02AN0049EJ
R9A06G062GNP ユーザーズマニュアル	ハードウェアの仕様（ピン配置、周辺機能の仕様、電気的特性、タイミング）と動作説明	R9A06G062GNP Sub-GHz トランシーバ ユーザーズマニュアル ハードウェア編	R02UH0006JJ
RX65N ユーザーズマニュアル ハードウェア編 ^{*1}	ハードウェアの仕様（ピン配置、メモリマップ、周辺機能の仕様、電気的特性、タイミング）と動作説明	RX65N グループ、 RX651 グループ ユーザーズマニュアル ハードウェア編	R01UH0590JJ
ISL80510 データシート	ハードウェアの仕様（ピン配置、電気的特性）と動作説明	ISL80510 Datasheet	FN8767
ISL9005A データシート	ハードウェアの仕様（ピン配置、電気的特性）と動作説明	ISL9005A Datasheet	FN6452

目次

1. 概要	4
1.1 内容物	4
1.2 目的	4
1.3 特徴	4
1.4 Sub-GHz 無線通信評価キット仕様表	4
1.5 ブロック図	5
2. 外観図	6
3. 部品配置図	7
4. 動作環境	8
4.1 Virtual COM Port USB ドライバ	8
4.2 シリアルターミナルソフトウェア	8
5. ユーザ回路	9
5.1 DIP スイッチ	9
5.2 制御 MCU(RX65N)とトランシーバ IC(CWX-M)接続	9
6. 無線評価	10
6.1 シリアルターミナルソフトウェア接続設定	10
6.2 コマンド仕様	10
7. ハードウェア仕様	12
7.1 日本バンド	12
7.1.1 OFDM、Channel Spacing = 400KHz、Modulation = Option3 / MCS6 / 600kbps	12
7.1.2 OFDM、Channel Spacing = 200KHz、Modulation = Option4 / MCS6 / 300kbps	12
7.1.3 FSK、Channel Spacing = 400KHz、100kbps / m = 1.0	13
8. 追加情報	14
9. 適合認証	15
9.1 電波法	15

1. 概要

1.1 内容物

この度はルネサス製評価 Kit「Sub-GHz 無線通信評価キット」(以下、本製品)をお買い上げありがとうございます。本商品の内容物は以下の通りです。

Sub-GHz 無線通信評価キット (RTK0EE0013D10003BJ)

1.2 目的

本製品は Sub-GHz 帯無線通信ソリューションの評価ツールです。本マニュアルは、本製品のハードウェア仕様について記述したドキュメントです。

1.3 特徴

本製品は以下の特徴を含みます。

- Sub-GHz 帯無線の通信評価
本製品は、日本の技術適合証明を取得済の為、お客様が容易に開発導入できるための Sub-GHz 帯無線通信ソリューションを提供いたします。

1.4 Sub-GHz 無線通信評価キット仕様表

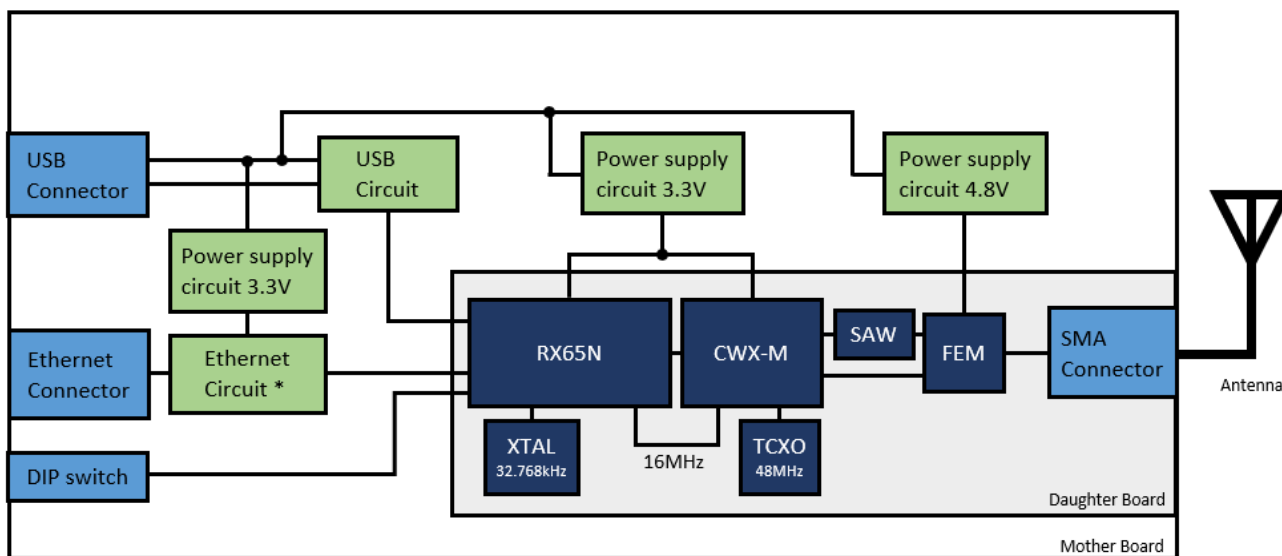
本製品の仕様を表 1-1 に示します。

表 1-1 : Sub-GHz 無線通信評価キット仕様表

項目	仕様
筐体サイズ	外寸 : 92.0mm x 66.5mm x 28.0mm
使用温度範囲	-10°C ~ +60°C
電源	USB コネクタ : 5V 入力
トランシーバ IC(CWX-M)	型番 : R9A06G062GNP (Renesas) パッケージ : 40-Pin HVQFN
制御 MCU(RX65N)	型番 : R5F565NEDDFP (Renesas) パッケージ : 100pin LQFP
電源 IC	型番 : ISL80510 (Renesas) 型番 : ISL9005A (Renesas)
SAW フィルタ	型番 : B39921B2672P810 (Qualcomm)
FEM	型番 : SKY66122-11(Skyworks)
制御 MCU/メインクロック	CWX-M の CKOUT 端子に接続 (16MHz)
制御 MCU/サブクロック	サブクロック用水晶発振子(32.768KHz)
無線機能	Sub-GHz 無線回路 日本周波数範囲 : 920~928MHz (工事設計認証) 変調方式 : FSK / OFDM
USB : Type-C USB bus power (DC5.0V/3.0A) USB2.0 通信	オンボードエミュレータ用コネクタ USB シリアル変換インタフェース用コネクタ
USB モード設定	DIP スイッチ、1 個
イーサネット	型番 : LAN8720A (Microchip) 注意 : 本製品ではイーサネット機能は無効です。
アンテナ	型番 : TI.92.2113 (Taoglas limited)

1.5 ブロック図

本製品のブロック図を図 1-1 に示します。



*Ethernet function is disabled.

図 1-1 : ブロック図

2. 外観図

本製品の外観図を図 2-1 に示します。



図 2-1 : 外観図

注意

本製品を分解や改造は、絶対に行わないでください。

3. 部品配置図

本製品の部品配置図を図 3-1 に示します。



図 3-1 部品配置図

本製品の SMA コネクタに付属のアンテナを取り付けます。



図 3-2 : アンテナ取り付け図

本製品には Sub-GHz 無線回路が搭載されています。

注意

付属のアンテナ以外のアンテナを使用しないでください。使用した場合、電波法違反となります。

4. 動作環境

本製品の動作環境を図 4-1 に示します。ホスト PC には、「Virtual COM Port USB ドライバ」をインストールしてください。また、無線評価には、シリアルターミナル ソフトウェアを使用しますのでシリアルターミナルソフトウェアをインストールしてください。

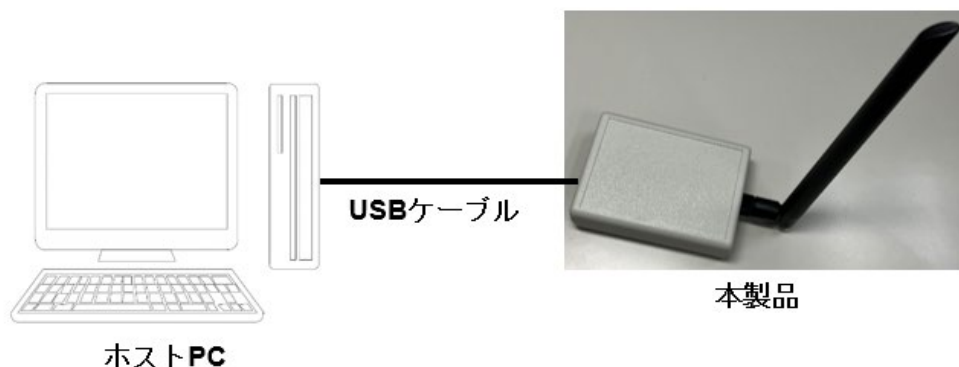


図 4-1 : 動作環境

4.1 Virtual COM Port USB ドライバ

インターネットに接続しているパソコンであれば、「Windows Update」によって最新のドライバが自動でインストールされます。「デバイスを使用する準備ができました」というポップアップが表示されるまで、お待ちください。ドライバがインストールされない場合は、本製品に搭載している USB チップメーカーの FTDI 社の Web から Virtual COM port Drivers をダウンロードしてインストールしてください。

FTDI 社 : <http://www.ftdichip.com/Drivers/VCP.htm>

4.2 シリアルターミナルソフトウェア

シリアルターミナルソフトウェアで、シリアルコンソール入出力を行うことが可能です。シリアルターミナル設定は、表 4-1 の通りです。

表 4-1 : シリアルポート設定

設定項目	設定値
ボーレート	500000bps
データ	8 ビット
パリティ	無し
ストップビット	1 ビット
フロー制御	無し
改行コード	受信: LF または AUTO 送信: LF
ローカルエコー	有効

注意

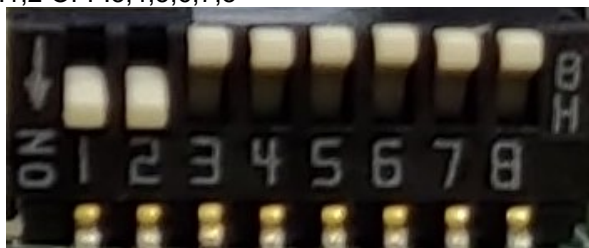
Windows にはシリアルターミナルソフトウェアは付属していませんので、フリーツールのターミナルソフトウェア等をお使い下さい。

5. ユーザ回路

5.1 DIP スイッチ

評価時(ノーマルモード)は、下記を設定してください。

表 5-1 : DIP スイッチ設定

モード	DIP スイッチ設定
評価時(ノーマルモード)	ON:1,2 OFF:3,4,5,6,7,8 

5.2 制御 MCU(RX65N)とトランシーバ IC(CWX-M)接続

表 5-2 : 制御 MCU(RX65N)とトランシーバ IC(CWX-M)接続

制御 MCU(RX65N)	トランシーバ IC(CWX-M)	Note
RSTB	P46	CWX-M reset control
MODE	P47	CWX-M operation mode control
INTOUT0	PD5	CWX-M GPIO0
INTOUT1	PD6	CWX-M GPIO1 *1
INTOUT2	PD7	CWX-M GPIO2 *1
CLK	PD3	SPI Serial clock *2
SEN	PD4	SPI Slave select *2
SIN	PD1	SPI MOSI(Master Out Slave In) *2
SOUT	PD2	SPI MISO(Master In Slave Out) *2

*1 Reserved for option use.

*2 RX65N is master device.

6. 無線評価

6.1 シリアルターミナルソフトウェア接続設定

1. ホスト PC と本製品 を USB ケーブルで接続します。
2. デバイスマネージャーを使用して、本製品の USB がどの COM ポートに割り当てられているかを確認します。
3. シリアルターミナルソフトウェアを起動し、シリアルポートの設定を行います。

6.2 コマンド仕様

1. サンプルプログラムが起動されると「コマンドメニューモード」となり、コマンドの受付が可能な状態となります。表 6-1 にサンプルプログラムのコマンド一覧を示します。
2. コマンド入力方法は、「コマンド」→「リターンキー」入力で各機能を実行します。引数があるコマンドは、「コマンド」→「スペース」→「引数」→「リターンキー」の順で入力してください。

表 6-1: サンプルプログラム コマンド一覧

コマンド	機能	引数
tboot	ルネサス Sub-GHz トランシーバの起動	起動モード
tinit	テスト機能初期化	(無し)
tope	PHY オペレーションモード設定	FSK/OFDM の動作モード(以下の指定以外は使用禁止) tope FSK JP FSKwoFEC 2b 22 tope OFDM JP OFDMOP4 MCS6 21 tope OFDM JP OFDMOP3 MCS6 22
tch	チャンネル番号設定	チャンネル番号
ttxpow	送信出力設定 (FSK および OFDM)	送信出力値 (インデックス値)
ttxpowd	送信出力設定 (FSK および OFDM) (dBm 値指定)	送信出力値 (dBm)
tftxpowd	送信出力設定 (FSK) (dBm 値指定)	送信出力値 (dBm)
totxpowd	送信出力設定 (OFDM) (dBm 値指定)	送信出力値 (dBm)
trxgain	受信信号の外部ゲイン設定	RF 入力信号に対する外部ゲイン値
trxgaind	受信信号の外部ゲイン設定 (dB 値指定)	RF 入力信号に対する外部ゲイン値 (dB)
tfrlen	送信パケット長設定	送信パケット長
ti	パケット連続送信間隔時間設定	パケット連続送信間隔時間
ttxopt	送信オプション設定	送信オプション(送信前 CCA)
tsfd	FSK SFD モード設定	SFD モード
tfpl	FSK プリアンブル長設定	FSK プリアンブル長
tdw	FSK データホワイトニングオプション	データホワイトニングオプション
tffcs	FSK FCS 長設定	FSK FCS 長
tfscheme	FSK FEC 方式設定	FSK FEC 方式
tffecrx	FSK 受信パケット FEC 設定	FSK FEC 設定
tofcs	OFDM FCS 長設定	OFDM FCS 長(CRC ビット数)
tointl	OFDM Interleaving モード設定	OFDM Interleaving モード
toscr	OFDM Scrambler 値設定	OFDM Scrambler 値
tostf	OFDM STF 長設定	OFDM STF 長
tccam	CCA モード設定	CCA モード
tfcdr	FSK ED/CCA 動作期間設定	FSK CCA 期間
tfccavt	FSK CCA レベル閾値設定	FSK CCA レベル閾値
tfccavtd	FSK CCA レベル閾値設定 (dBm 値指定)	FSK CCA レベル閾値(dBm)

tocdr	OFDM ED/CCA 動作期間設定	OFDM CCA 期間
toccavt	OFDM CCA レベル閾値設定	OFDM CCA レベル閾値
toccavtd	OFDM CCA レベル閾値設定 (dBm 値指定)	OFDM CCA レベル閾値(dBm)
tgpios	GPIO 機能設定	指定 GPIO 端子の機能設定
tgpio	GPIO 設定状態取得	(無し)
tgpioo	GPIO 出力ポートの出力レベル設定	指定 GPIO の出力レベル
tgpioi	GPIO 入力ポートの入力レベル取得	指定 GPIO の入力レベル
tberlen	BER 測定受信パケット長設定	BER 測定受信パケット長
tberpn9	BER 測定 PN9 モード設定	BER 測定 PN9 モード
tffh	周波数ホッピング送信(FSK)	周波数ホッピング送信用の設定
tofh	周波数ホッピング送信(OFDM)	周波数ホッピング送信用の設定
ram	RAM 読み書きモード	読み書きモード設定
reg	レジスタ読み書きモード	読み書きモード設定
tftx	FSK パケット送信	送信回数
totx	OFDM パケット送信	送信回数
tfn9	FSK PN9 連続変調送信	(無し)
topn9	OFDM PN9 連続変調送信	(無し)
tnmtx	連続無変調送信	(無し)
tfrx	FSK パケット受信	受信オプション
torx	OFDM パケット受信	受信オプション
te	ED 測定	実行オプション
tcca	CCA 実行	実行オプション
tmstxs	ModeSwitch & New Mode フレーム送信設定	対象 New Mode フレームのモジュレーションタイプ
tmstx	ModeSwitch & New Mode フレーム送信	送信回数
tmsrxs	ModeSwitch & New Mode フレーム受信設定	対象 New Mode フレームのモジュレーションタイプ、設定バンク番号
tmsrx	ModeSwitch & New Mode フレーム受信	New Mode フレーム受信タイムアウト、受信オプション
tttl	規制制御設定 (送信総和時間制限、最大送信時間、最小休止期間)	規制制御モード、設定パラメータ(以下の設定に固定されます。 機能 OFF および設定変更は出来ません。) mode: JP tcum_period: 60
tantdv	アンテナダイバーシティ設定	機能設定 (有効/無効)
tantnum	使用アンテナ数設定	使用アンテナ数
tantsel	送受信時の使用アンテナ指定	アンテナ番号
rst	リセット	(無し)
opt	オプション設定	表示設定
val	内部設定一覧表示	(無し)
help	コマンド一覧表示	(無し)
tsleep	省電力状態への遷移	(無し)

- 灰色で示す領域は、本製品のサポート外コマンドとなります。
- R9A06G062GNP の送信出力は以下の設定に固定されます。コマンドによる変更はできません。
FSK : -14.0dBm OFDM : -12.5dBm
- コマンドの詳細については、アプリケーションノート「ルネサス Sub-GHz トランシーバ用 RF 特性評価プログラム オペレーションマニュアル」(R30AN0376) で説明していますので、最新版をルネサスエレクトロニクスホームページから入手して参照ください。

7. ハードウェア仕様

本製品を構成する通信仕様を表 7-1 に示します。

表 7-1 : 通信仕様

		Channel Spacing	Modulation		
			Option	MCS	データレート/ Modulation Index
日本バンド 920~928MHz	OFDM	400KHz	Option3	MCS6	600kbps
		200KHz	Option4	MCS6	300kbps
	FSK	400KHz	Operating mode #2b		100kbps / m=1.0

7.1 日本バンド

7.1.1 OFDM、Channel Spacing = 400KHz、Modulation = Option3 / MCS6 / 600kbps

- SMA コネクタ端での送信出力電力 = +13dBm
- チャンネル番号設定: ChanPlanID 22

チャンネル 番号	設定周波数 [MHz]	チャンネル 番号	設定周波数 [MHz]	チャンネル 番号	設定周波数 [MHz]	チャンネル 番号	設定周波数 [MHz]
0	920.9	1	921.3	2	921.7	3	922.1
4	922.5	5	922.9	6	923.3	7	923.7
8	924.1	9	924.5	10	924.9	11	925.3
12	925.7	13	926.1	14	926.5	15	926.9
16	927.3	17	927.7				

灰色で示す領域は、本製品のサポート外チャンネルとなりますので無線評価に使用しないでください。

7.1.2 OFDM、Channel Spacing = 200KHz、Modulation = Option4 / MCS6 / 300kbps

- SMA コネクタ端での送信出力電力 = +13dBm
- チャンネル番号設定: ChanPlanID 21

チャンネル 番号	設定周波数 [MHz]	チャンネル 番号	設定周波数 [MHz]	チャンネル 番号	設定周波数 [MHz]	チャンネル 番号	設定周波数 [MHz]
0	920.6	1	920.8	2	921.0	3	921.2
4	921.4	5	921.6	6	921.8	7	922.0
8	922.2	9	922.4	10	922.6	11	922.8
12	923.0	13	923.2	14	923.4	15	923.6
16	923.8	17	924.0	18	924.2	19	924.4
20	924.6	21	924.8	22	925.0	23	925.2
24	925.4	25	925.6	26	925.8	27	926.0
28	926.2	29	926.4	30	926.6	31	926.8
32	927.0	33	927.2	34	927.4	35	927.6
36	927.8	37	928.0				

灰色で示す領域は、本製品のサポート外チャンネルとなりますので無線評価に使用しないでください。

7.1.3 FSK、Channel Spacing = 400KHz、100kbps / m = 1.0

- SMA コネクタ端での送信出力電力 = +13dBm
- チャンネル番号設定: ChanPlanID 22

チャンネル 番号	設定周波数 [MHz]	チャンネル 番号	設定周波数 [MHz]	チャンネル 番号	設定周波数 [MHz]	チャンネル 番号	設定周波数 [MHz]
0	920.9	1	921.3	2	921.7	3	922.1
4	922.5	5	922.9	6	923.3	7	923.7
8	924.1	9	924.5	10	924.9	11	925.3
12	925.7	13	926.1	14	926.5	15	926.9
16	927.3	17	927.7				

灰色で示す領域は、本製品のサポート外チャンネルとなりますので無線評価に使用しないでください。

8. 追加情報

サポート

トランシーバ IC(CWX-M)に関する詳細情報は、「R9A06G062GNP Sub-GHz トランシーバ ユーザーズマニュアル ハードウェア編」(R02UH0006JJ)を参照してください。

最新情報は WEB サイトよりご提供しています。

オンライン技術サポート

ルネサスのマイクロコントローラに関する総合情報は、<https://www.renesas.com/>より入手可能です。

注意事項

- 本製品は、お客様の製品に組み込まないでください。
- 本製品を使用する場合には付属のアンテナを使用してください。
- 本製品を分解や改造は、絶対に行わないでください。
- 本製品専用のファームウェア以外は、無線評価に使用しないでください。
- 本製品は、工事設計認証を取得しております。無線機器を使用するには、使用する国で定められている無線規制に準拠する必要があります。この点をご承知おきください。

商標

すべての商標および登録商標は、それぞれの所有者に帰属します。

著作権

本書の内容の一部または全てを予告無しに変更することがあります。
本書の著作権はルネサス エレクトロニクス株式会社にあります。ルネサス エレクトロニクス株式会社の書面での承諾無しに、本書の一部または全てを複製することを禁じます。

© 2023 Renesas Electronics Corporation. All rights reserved.

9. 適合認証

本製品は、以下に記載されている法律および規制に準拠しています。

9.1 電波法

日本：工事設計認証（認証番号：006-001118）

改訂記録	RTK0EE0013D10003BJ ユーザーズマニュアル
------	-------------------------------

Rev.	発行日	改訂内容	
		ページ	ポイント
1.00	2022.12.31	—	初版発行
1.01	2022.3.24	14	注意事項を追加

R9A06G062GNP

RTK0EE0013D10003BJ ユーザーズマニュアル

発行年月日 2023年3月24日 Rev.1.01

発行 ルネサス エレクトロニクス株式会社
〒135-0061 東京都江東区豊洲3-2-24 (豊洲フォレシア)

R9A06G062GNP