

お客様各位

カタログ等資料中の旧社名の扱いについて

2010年4月1日を以ってNECエレクトロニクス株式会社及び株式会社ルネサステクノロジが合併し、両社の全ての事業が当社に承継されております。従いまして、本資料中には旧社名での表記が残っておりますが、当社の資料として有効ですので、ご理解の程宜しくお願い申し上げます。

ルネサスエレクトロニクス ホームページ (<http://www.renesas.com>)

2010年4月1日
ルネサスエレクトロニクス株式会社

【発行】ルネサスエレクトロニクス株式会社 (<http://www.renesas.com>)

【問い合わせ先】 <http://japan.renesas.com/inquiry>

ご注意書き

1. 本資料に記載されている内容は本資料発行時点のものであり、予告なく変更することがあります。当社製品のご購入およびご使用にあたりましては、事前に当社営業窓口で最新の情報をご確認いただきますとともに、当社ホームページなどを通じて公開される情報に常にご注意ください。
2. 本資料に記載された当社製品および技術情報の使用に関連し発生した第三者の特許権、著作権その他の知的財産権の侵害等に関し、当社は、一切その責任を負いません。当社は、本資料に基づき当社または第三者の特許権、著作権その他の知的財産権を何ら許諾するものではありません。
3. 当社製品を改造、改変、複製等しないでください。
4. 本資料に記載された回路、ソフトウェアおよびこれらに関連する情報は、半導体製品の動作例、応用例を説明するものです。お客様の機器の設計において、回路、ソフトウェアおよびこれらに関連する情報を使用する場合には、お客様の責任において行ってください。これらの使用に起因しお客様または第三者に生じた損害に関し、当社は、一切その責任を負いません。
5. 輸出に際しては、「外国為替及び外国貿易法」その他輸出関連法令を遵守し、かかる法令の定めるところにより必要な手続を行ってください。本資料に記載されている当社製品および技術を大量破壊兵器の開発等の目的、軍事利用の目的その他軍事用途の目的で使用しないでください。また、当社製品および技術を国内外の法令および規則により製造・使用・販売を禁止されている機器に使用することができません。
6. 本資料に記載されている情報は、正確を期すため慎重に作成したのですが、誤りが無いことを保証するものではありません。万一、本資料に記載されている情報の誤りに起因する損害がお客様に生じた場合においても、当社は、一切その責任を負いません。
7. 当社は、当社製品の品質水準を「標準水準」、「高品質水準」および「特定水準」に分類しております。また、各品質水準は、以下に示す用途に製品が使われることを意図しておりますので、当社製品の品質水準をご確認ください。お客様は、当社の文書による事前の承諾を得ることなく、「特定水準」に分類された用途に当社製品を使用することができません。また、お客様は、当社の文書による事前の承諾を得ることなく、意図されていない用途に当社製品を使用することができません。当社の文書による事前の承諾を得ることなく、「特定水準」に分類された用途または意図されていない用途に当社製品を使用したことによりお客様または第三者に生じた損害等に関し、当社は、一切その責任を負いません。なお、当社製品のデータ・シート、データ・ブック等の資料で特に品質水準の表示がない場合は、標準水準製品であることを表します。
標準水準： コンピュータ、OA 機器、通信機器、計測機器、AV 機器、家電、工作機械、パーソナル機器、産業用ロボット
高品質水準： 輸送機器（自動車、電車、船舶等）、交通用信号機器、防災・防犯装置、各種安全装置、生命維持を目的として設計されていない医療機器（厚生労働省定義の管理医療機器に相当）
特定水準： 航空機器、航空宇宙機器、海底中継機器、原子力制御システム、生命維持のための医療機器（生命維持装置、人体に埋め込み使用するもの、治療行為（患部切り出し等）を行うもの、その他直接人命に影響を与えるもの）（厚生労働省定義の高度管理医療機器に相当）またはシステム等
8. 本資料に記載された当社製品のご使用につき、特に、最大定格、動作電源電圧範囲、放熱特性、実装条件その他諸条件につきましては、当社保証範囲内でご使用ください。当社保証範囲を超えて当社製品をご使用された場合の故障および事故につきましては、当社は、一切その責任を負いません。
9. 当社は、当社製品の品質および信頼性の向上に努めておりますが、半導体製品はある確率で故障が発生したり、使用条件によっては誤動作したりする場合があります。また、当社製品は耐放射線設計については行っておりません。当社製品の故障または誤動作が生じた場合も、人身事故、火災事故、社会的損害などを生じさせないようお客様の責任において冗長設計、延焼対策設計、誤動作防止設計等の安全設計およびエージング処理等、機器またはシステムとしての出荷保証をお願いいたします。特に、マイコンソフトウェアは、単独での検証は困難なため、お客様が製造された最終の機器・システムとしての安全検証をお願いいたします。
10. 当社製品の環境適合性等、詳細につきましては製品個別に必ず当社営業窓口までお問合せください。ご使用に際しては、特定の物質の含有・使用を規制する RoHS 指令等、適用される環境関連法令を十分調査のうえ、かかる法令に適合するようご使用ください。お客様がかかる法令を遵守しないことにより生じた損害に関し、当社は、一切その責任を負いません。
11. 本資料の全部または一部を当社の文書による事前の承諾を得ることなく転載または複製することを固くお断りいたします。
12. 本資料に関する詳細についてのお問い合わせその他お気付きの点等がございましたら当社営業窓口までご照会ください。

注 1. 本資料において使用されている「当社」とは、ルネサスエレクトロニクス株式会社およびルネサスエレクトロニクス株式会社とその総株主の議決権の過半数を直接または間接に保有する会社をいいます。

注 2. 本資料において使用されている「当社製品」とは、注 1 において定義された当社の開発、製造製品をいいます。

R0P7760TH002TRK

概説書

SH7760 T-Engine ボード

安全設計に関するお願い

- 弊社は品質、信頼性の向上に努めておりますが、半導体製品は故障が発生したり、誤動作する場合があります。弊社の半導体製品の故障または誤動作によって結果として、人身事故火災事故、社会的損害などを生じさせないような安全性を考慮した冗長設計、延焼対策設計、誤動作防止設計などの安全設計に十分ご留意ください。

本資料ご利用に際しての留意事項

- 本資料は、お客様が用途に応じた適切なルネサス テクノロジ製品をご購入いただくための参考資料であり、本資料中に記載の技術情報について株式会社ルネサス テクノロジおよび株式会社ルネサス ソリューションズが所有する知的財産権その他の権利の実施、使用を許諾するものではありません。
- 本資料に記載の製品データ、図、表、プログラム、アルゴリズムその他応用回路例の使用に起因する損害、第三者所有の権利に対する侵害に関し、株式会社ルネサス テクノロジおよび株式会社ルネサス ソリューションズは責任を負いません。
- 本資料に記載の製品データ、図、表、プログラム、アルゴリズムその他全ての情報は本資料発行時点のものであり、株式会社ルネサス テクノロジおよび株式会社ルネサス ソリューションズは、予告なしに、本資料に記載した製品または仕様を変更することがあります。ルネサス テクノロジ半導体製品のご購入に当たりましては、事前に株式会社ルネサス テクノロジ、株式会社ルネサス ソリューションズ、株式会社ルネサス販売または特約店へ最新の情報をご確認頂きますとともに、ルネサス テクノロジホームページ (<http://www.renesas.com>) などを通じて公開される情報に常にご注意ください。
- 本資料に記載した情報は、正確を期すため、慎重に制作したものです。万一本資料の記述誤りに起因する損害がお客様に生じた場合には、株式会社ルネサス テクノロジおよび株式会社ルネサス ソリューションズはその責任を負いません。
- 本資料に記載の製品データ、図、表に示す技術的な内容、プログラムおよびアルゴリズムを流用する場合は、技術内容、プログラム、アルゴリズム単位で評価するだけでなく、システム全体で十分に評価し、お客様の責任において適用可否を判断してください。株式会社ルネサス テクノロジおよび株式会社ルネサス ソリューションズは、適用可否に対する責任を負いません。
- 本資料に記載された製品は、人命にかかわるような状況の下で使用される機器あるいはシステムに用いられることを目的として設計、製造されたものではありません。本資料に記載の製品を運輸、移動体用、医療用、航空宇宙用、原子力制御用、海底中継用機器あるいはシステムなど、特殊用途へのご利用をご検討の際には、株式会社ルネサス テクノロジ、株式会社ルネサス ソリューションズ、株式会社ルネサス販売または特約店へご照会ください。
- 本資料の転載、複製については、文書による株式会社ルネサス テクノロジおよび株式会社ルネサス ソリューションズの事前の承諾が必要です。
- 本資料に関し詳細についてのお問い合わせ、その他お気づきの点がございましたら株式会社ルネサス テクノロジ、株式会社ルネサス ソリューションズ、株式会社ルネサス販売または特約店までご照会ください。

本製品ご利用に際しての留意事項

- 本製品は、プログラムの開発、評価段階に使用する開発支援装置です。開発の完了したプログラムを量産される場合には、必ず事前に実装評価、試験などにより、お客様の責任において適用可否を判断してください。
- 本製品を使用したことによるお客様での開発結果については、一切の責任を負いません。
- 弊社は、本製品不具合に対する回避策の提示または、不具合改修などについて、有償もしくは無償の対応に努めます。ただし、いかなる場合でも回避策の提示または不具合改修を保証するものではありません。
- 本製品は、プログラムの開発、評価用に実験室での使用を想定して準備された製品です。国内の使用に際し、電気用品安全法および電磁波障害対策の適用を受けておりません。
- 本製品について弊社は、以下に示す有償もしくは無償の対応に努めます。
 - (1) 製品故障に対する製品の修理、交換など
ただし、販売中止後1年を経過した製品は修理不可能な場合があります。
 - (2) 製品不具合に対する回避策の提示又は不具合改修など
ただし、いかなる場合でも回避策の提示又は不具合改修を保証するものではありません。
- 本製品は、プログラムの開発、評価用に使用する製品です。お客様の製品に組み込んで量産することはできません。
- 本製品に搭載されている部品を外して、他の製品へ転用することは禁止します。
- 本製品のROMに入っているソフトウェア全て、もしくは一部を、他のハードウェアにコピーして使用することは禁止します。

製品の内容および本書についてのお問い合わせ先

ルネサスでは、ツール製品をご購入されたお客様にユーザ登録をお願いしています。

URL : <http://www.renesas.com/jpn/products/mpumcu/tools/regist/index.html> からダウンロードしたテキストファイルに必要事項を記入の上、ツールユーザ窓口 regist_tool@renesas.com まで送信ください。技術的なお問い合わせおよび資料のご請求は下記の技術サポート窓口へどうぞ。

株式会社ルネサス テクノロジ
技術サポート窓口
ツールユーザ登録窓口
ホームページ

csc@renesas.com
regist_tool@renesas.com
<http://www.renesas.com/jp/tools>

安全事項

本概説書および製品への表示では、製品を正しくお使いいただき、あなたや他の人々への危害や財産への損害を未然に防止するために、いろいろな絵表示をしています。

安全事項では、その絵表示と意味を示し、本製品を安全に正しくご使用されるための注意事項を説明します。ここに記載している内容をよく理解してからお使いください。



これは、安全警告記号です。潜在的に、人に危害を与える危険に対し注意を喚起するために用います。起こり得る危害又は死を回避するためにこの記号の後に続くすべての安全メッセージに従ってください。



危険は、回避しないと、死亡または重傷を招く差し迫った危険な状況を示します。ただし、本製品では該当するものではありません。



警告は、回避しないと、死亡または重傷を招く可能性がある潜在的に危険な状況を示します。



注意は、回避しないと、軽傷または中程度の傷害を招く可能性がある潜在的に危険な状況を示します。



安全警告記号の付かない注意は、回避しないと財物傷害を引き起こすことがある潜在的に危険な状況を示します。



例外的な条件や注意を操作手順や説明記述の中で、ユーザに伝達する場合に使用しています。

上の5表示に加えて、適宜以下の表示を同時に示します。

△表示は、警告・注意を示します。

例：



⊘表示は、禁止を示します。

例：



●表示は、強制・指示する内容を示します。

例：



警告

電源に関して：



AC電源ケーブルがコンセントの形状に合わない場合、AC電源ケーブルを改造したり、無理に入れるなどの行為は絶対に行なわないでください。感電事故または火災の原因となります。

日本国外で使用する時は、その国の安全規格に適合しているAC電源ケーブルを使用してください。

濡れた手でAC電源ケーブルのプラグに触れないでください。感電の原因となります。

本製品と同じコンセントに他の装置を接続する場合は、電源電圧および電源電流が過負荷にならないようにしてください。



AC電源ケーブルの接地端子は、必ずしっかりした接地接続を行なってください。



使用中に異臭・異音がしたり煙が出る場合は、直ちに電源を切りAC電源ケーブルをコンセントから抜いてください。

また、感電事故、または火災の原因になりますので、そのまま使用しないで、株式会社ルネサステクノロジ、株式会社ルネサスソリューションズまたは特約店までご連絡ください。

本製品の設置や他の装置との接続時には、AC電源ケーブルを抜いて怪我や故障を防いでください。

本製品の取り扱いに関して：



本製品を分解または改造しないでください。分解または改造された場合、感電などにより傷害を負う可能性があります。また分解または改造による故障については、修理を受け付けることができません。

通風口から水・金属片・可燃物などの異物を入れないでください。

設置に関して：



湿度が高いところおよび水などで濡れるところには設置しないでください。水などが内部にこぼれた場合、修理不能な故障の原因となります。

使用環境に関して：



本製品の使用における周辺温度の上限(最高定格周辺温度)は35℃です。この最高定格周囲温度を越えないように注意してください。

⚠ 注意

電源の接続に関して：



製品付属の電源ケーブル以外は使用しないでください。

電源の極性に注意してください。極性を間違えて接続した場合、内部回路を破壊する恐れがあります。

本製品の電源仕様を超える電圧を印可しないでください。異常発熱によるやけどや、内部回路破損の原因となります。

本製品の取り扱いに関して：



本製品は慎重に扱い、落下・倒れなどによる強い衝撃を与えないでください。

製品本体部コネクタの端子およびユーザシステム接続部コネクタの端子は、直接手で触らないでください。静電気により内部回路を破壊する恐れがあります。

ユーザシステム接続用ケーブルで本製品を引っ張らないでください。また過度な曲げ方をしないでください。ケーブルが断線する恐れがあります。

異常動作に関して：



外来ノイズなどの妨害が原因で本製品の動作が異常になった場合、次の手順で処置してください。

本製品本体にあるシステムリセットスイッチを押してください。

上記の処置を実施しても正常に復帰しない場合は、本製品の電源を切り、再度電源を投入してください。

【MEMO】

はじめに

株式会社ルネサス テクノロジ製T-Engine開発キット（以下、T-Engineボードと略します）は、プログラムの開発、評価段階に使用する開発支援装置です。本概説書は、ハードウェアの仕様とセットアップ方法を中心に説明するものです。付属のT-Engine開発キット用ソフトウェアに関しては、製品に付属するT-Engine開発キット用ソフトウェアマニュアルを参照してください。

本製品の梱包内容は、本資料の「1.1 梱包内容(13ページ)」に記載していますので確認してください。なお、本製品についてお気付きの点がございましたら、最寄りの株式会社ルネサス テクノロジ、株式会社ルネサス ソリューションズ、株式会社ルネサス販売または特約店へお問い合わせください。

ユーザ登録

ご購入頂いた際には、必ずユーザ登録をお願いします。アフターサービスの情報としてのみ利用させていただきます。なお、ご登録なき場合は、不具合情報の連絡等の保守サービスが受けられなくなりますので、必ずご登録頂きますようお願い致します。

またユーザ登録については、以下のホームページを参照してください。

[ホームページアドレス] <http://www.renesas.com./jp/tools>

[ユーザ登録に関するお問合せ先] regist_tool@renesas.com

- 目次 -

第1章	製品概要	13
1.1	梱包内容	13
1.2	システム構成	14
1.2.1	システム構成	14
1.2.2	T-Engineボード各部の名称と機能	15
1.3	仕様一覧	19
1.4	使用環境条件	20
第2章	セットアップ	21
2.1	ホストシステムとの接続	21
2.2	ACアダプタの接続	23
2.3	T-Engineボードの電源オン/オフ	24
2.4	デバッグボードの使用方法	24
2.4.1	デバッグボードの機能	24
2.4.2	デバッグボードの接続	24
2.4.3	デバッグボードのジャンパスイッチ	25
2.4.4	デバッグボードの8bit LED	26
2.4.5	デバッグボードの16bit SW	26
2.4.6	H-UDIデバッグの接続	26
第3章	スイッチの説明	27
3.1	CPUボードのスイッチ	27
3.2	LCDボードのスイッチ	29
3.2.1	アプリケーションスイッチ	29
3.2.2	LCD設定用スイッチ	29
第4章	メモリマップ	31
4.1	T-Engineボード単体時のメモリマップ	31
4.2	デバッグボード接続時のメモリマップ	31
第5章	機能ブロック	35
5.1	PCMCIA	35
5.1.1	ブロック説明	35
5.1.2	コネクタピン配置	36
5.1.3	レジスタマップ	38
5.2	USBホスト	39
5.2.1	ブロック説明	39
5.2.2	コネクタピン配置	40
5.2.3	レジスタマップ	40
5.3	UART	41
5.3.1	ブロック説明	41
5.3.2	コネクタピン配置	42
5.3.3	レジスタマップ	42
5.4	LCD	44
5.4.1	ブロック説明	44
5.4.2	コネクタピン配置	45
5.4.3	レジスタマップ	47
5.5	音源	48
5.5.1	ブロック説明	48
5.5.2	コネクタピン配置	49
5.5.3	レジスタマップ	50
5.6	eTRONインタフェース	51
5.6.1	ブロック説明	51
5.6.2	コネクタピン配置	52
5.6.3	レジスタマップ	53
5.7	I/Oボード	54
5.7.1	ブロック説明	54
5.7.2	コネクタ(スルーホール)ピン配置	55

第6章	電源コントローラ	57
6.1	電源コントローラの機能	57
6.2	SH7760と電源コントローラのシリアル通信	58
6.2.1	シリアルフォーマット	58
6.2.2	電源コントローラのレジスタリード手順	59
6.2.3	リードコマンド	59
6.2.4	リード時の正常時レスポンス	60
6.2.5	リード時の異常時レスポンス	60
6.2.6	電源コントローラのレジスタライト手順	61
6.2.7	ライトコマンド	61
6.2.8	ライト時の正常時レスポンス	62
6.2.9	ライト時の異常時レスポンス	62
6.3	RTC (リアルタイムクロック) 機能	63
6.3.1	RTCコントロールレジスタ (RTCCR)	64
6.3.2	RTCステータスレジスタ (RTCSR)	65
6.3.3	秒カウンタ (SECCNT)	66
6.3.4	分カウンタ (MINCNT)	66
6.3.5	時カウンタ (HRCNT)	66
6.3.6	曜日カウンタ (WKCNT)	67
6.3.7	日カウンタ (DAYCNT)	67
6.3.8	月カウンタ (MONCNT)	67
6.3.9	年カウンタ (YRCNT)	68
6.3.10	アラームレジスタについて	68
6.3.11	秒アラームレジスタ (SECAR)	68
6.3.12	分アラームレジスタ (MINAR)	69
6.3.13	時アラームレジスタ (HRAR)	69
6.3.14	曜日アラームレジスタ (WKAR)	69
6.3.15	日アラームレジスタ (DAYAR)	70
6.3.16	月アラームレジスタ (MONAR)	70
6.3.17	RTC / タッチパネル / キー入力 / 電源ステータスレジスタ (RTKISR)	70
6.4	タッチパネル機能	71
6.4.1	タッチパネルコントロールレジスタ (TPLCR)	73
6.4.2	タッチパネルステータスレジスタ (TPLSR)	74
6.4.3	タッチパネルサンプリングコントロールレジスタ (TPLSCR)	75
6.4.4	X位置A/Dレジスタ (XPAR)	75
6.4.5	Y位置A/Dレジスタ (YPAR)	76
6.4.6	X位置ドットレジスタ (XPDR)	76
6.4.7	Y位置ドットレジスタ (YPDR)	77
6.4.8	XA位置ドットレジスタ (XAPDR)	77
6.4.9	YA位置ドットレジスタ (YAPDR)	77
6.4.10	XB位置ドットレジスタ (XBPDR)	78
6.4.11	YB位置ドットレジスタ (YBPDR)	78
6.4.12	XC位置ドットレジスタ (XCPDR)	78
6.4.13	YC位置ドットレジスタ (YCPDR)	79
6.4.14	XA位置A/Dレジスタ (XAPAR)	79
6.4.15	YA位置A/Dレジスタ (YAPAR)	79
6.4.16	XB位置A/Dレジスタ (XBPAR)	80
6.4.17	YB位置A/Dレジスタ (YBPAR)	80
6.4.18	XC位置A/Dレジスタ (XCPAR)	80
6.4.19	YC位置A/Dレジスタ (YCPAR)	81
6.4.20	DXドットレジスタ (DXDR)	81
6.4.21	DYドットレジスタ (DYDR)	82
6.4.22	X位置 ドット算出A/D値 (XPARDOT)	82
6.4.23	X位置 ドット算出A/D値1 (XPARDOT1)	83
6.4.24	X位置 ドット算出A/D値2 (XPARDOT2)	83
6.4.25	X位置 ドット算出A/D値3 (XPARDOT3)	83

6.4.26	X位置 ドット算出A/D値4 (XPARDOT4)	84
6.4.27	Y位置 ドット算出A/D値 (YPARDOT)	84
6.4.28	Y位置 ドット算出A/D値1 (YPARDOT1)	84
6.4.29	Y位置 ドット算出A/D値2 (YPARDOT2)	85
6.4.30	Y位置 ドット算出A/D値3 (YPARDOT3)	85
6.4.31	Y位置 ドット算出A/D値4 (YPARDOT4)	85
6.4.32	RTC / タッチパネル / キー入力 / 電源ステータスレジスタ (RTKISR)	86
6.4.33	タッチパネルキャリブレーション方法 (2点式)	87
6.5	キースイッチ制御	89
6.5.1	CPUボードのスイッチ制御	90
6.5.2	LCDボードのスイッチ制御 (アプリケーションスイッチ)	90
6.5.3	キースイッチレジスタ一覧	90
6.5.4	キーコントロールレジスタ (KEYCR)	91
6.5.5	キーオートリピートタイムレジスタ (KATIMER)	92
6.5.6	キービットパターンレジスタ (KBITPR)	92
6.5.7	キー入力ステータスレジスタ (KEYSR)	93
6.5.8	RTC / タッチパネル / キー入力 / 電源ステータスレジスタ (RTKISR)	94
6.6	電源制御	95
6.6.1	システムパワーコントロールレジスタ1 (SPOWCR1)	95
6.6.2	システムパワーコントロールレジスタ2 (SPOWCR2)	95
6.6.3	RTC / タッチパネル / キー入力 / 電源ステータスレジスタ (RTKISR)	96
6.7	LCDフロントライト制御	97
6.7.1	LCDフロントライトレジスタ (LCDR)	97
6.8	リセット制御	98
6.8.1	RETCRレジスタ (RETCR)	98
6.9	赤外線リモコン制御	99
6.9.1	赤外線リモコンコントロールレジスタ (IRRCR)	100
6.9.2	赤外線リモコンステータスレジスタ (IRRSR)	101
6.9.3	赤外線リモコン信号の受信データ数レジスタ (IRRRDNR)	101
6.9.4	赤外線リモコン信号の送信データ数レジスタ (IRRSNDR)	102
6.9.5	赤外線リモコン信号の受信FIFOデータレジスタ (IRRRFDR)	102
6.9.6	赤外線リモコン信号の送信FIFOデータレジスタ (IRRSFDR)	102
6.9.7	RTC / タッチパネル / キー入力 / 電源ステータスレジスタ (RTKISR)	102
6.9.8	赤外線リモコンデータ構造	103
6.10	シリアルEEPROM制御	104
6.10.1	EEPROMコントロールレジスタ (EEPCR)	104
6.10.2	EEPROMデータレジスタ (EEPDR)	104
6.10.3	シリアルEEPROM操作手順	104
6.11	電子ボリューム制御	106
6.11.1	右スピーカ用の電子ボリュームデータレジスタ (EVRDR)	106
6.11.2	左スピーカ用の電子ボリュームデータレジスタ (EVLDR)	106
6.12	電源コントローラのレジスタ初期値	107
第7章	外部割込み	111
7.1	SH7760外部割り込み	111
第8章	T-Engineボード拡張スロット	113
8.1	拡張スロット仕様	113
8.2	拡張スロット信号配置	114
第9章	ドータボード設計ガイド	115
9.1	ドータボードの基板サイズ	115
9.2	ドータボードへの電源供給	115
9.3	ドータボードのスタック数	116
9.4	ドータボードのWAIT#出力	116
9.5	拡張スロットのACタイミングについて	117

第10章	フラッシュメモリ書き換え	119
10.1	書き込み準備	119
10.2	T-Engineボード上のフラッシュメモリ	120
10.2.1	書き換え方法	120
10.3	電源コントローラ内蔵フラッシュメモリ	122
10.3.1	書き換え方法	122
10.3.2	書き換え確認	125

第1章 製品概要

1.1 梱包内容

本製品は、以下の基板および部品によって構成されます。

表1.1 梱包内容一覧

型名	説明	数量
T-Engineボード	CPUボード、LCDボード、デバッグボード	各1
ACアダプタ	電源	1
シリアルケーブル	専用シリアルケーブル	1
CD-ROM	・ SH7760 T-Engineボード 概説書 ・ パーソナルメディア株式会社製T-Engine/SH7760開発キット ソフトウェアおよび関連ドキュメント	1
ユーザ登録のご案内	和文	1
T-Engine/SH7760開発キット ソフトウェア使用条件	和文	1

本製品の梱包箱とクッション材は、故障時の修理やその他の輸送用として保管してください。

また、輸送される場合は、精密機器扱いで輸送してください。やむをえず他の手段で輸送する場合は、精密機器として厳重に梱包してください。

梱包製品についてお気付きの点がございましたら、最寄りの株式会社ルネサス テクノロジ、株式会社ルネサス ソリューションズ、株式会社ルネサス販売または特約店へお問い合わせください。

1.2 システム構成

1.2.1 システム構成

図1.1に、本製品をご使用になる場合のシステム構成図を示します。T-Engineボードおよび付属品以外はご用意ください。

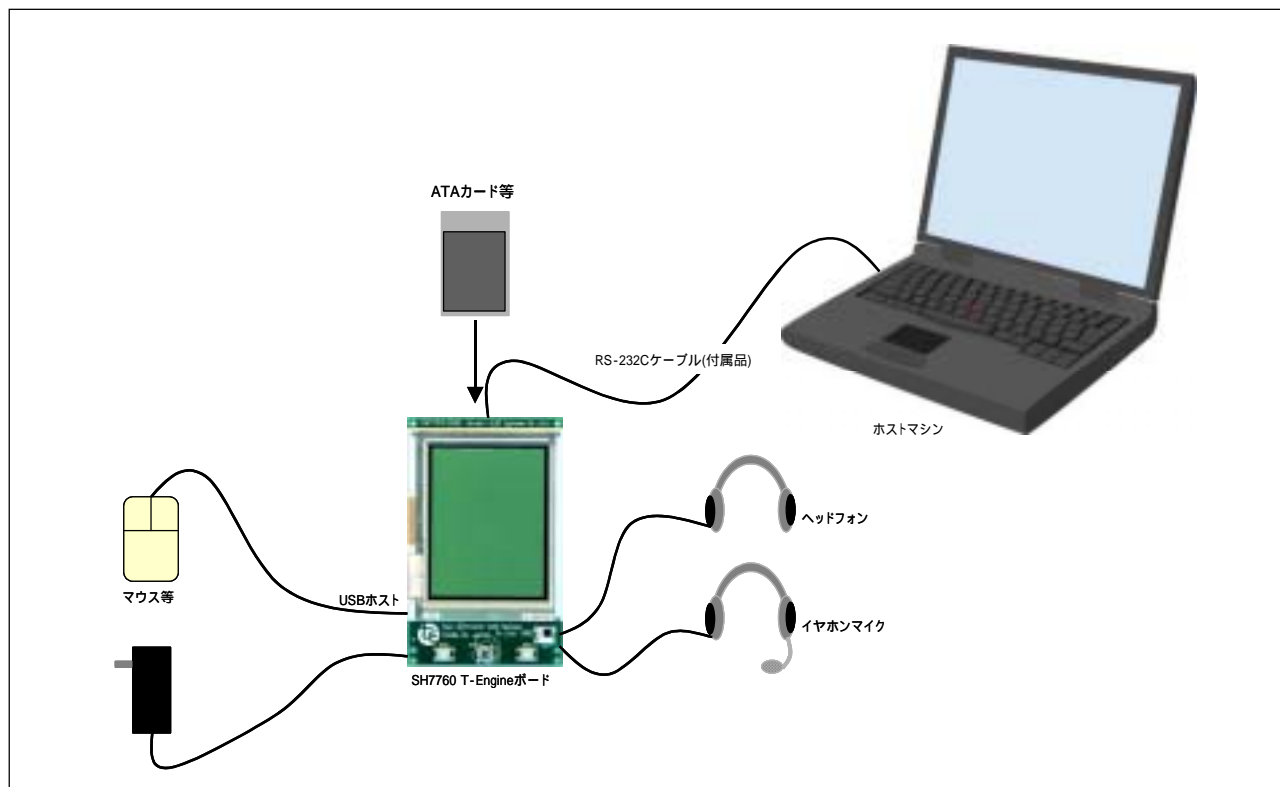


図1.1 システム構成図

1.2.2 T-Engineボード各部の名称と機能

図1.2に、T-Engineボードの外観を示します。また図1.3-(A)～(D)にボード各部の名称を示します。

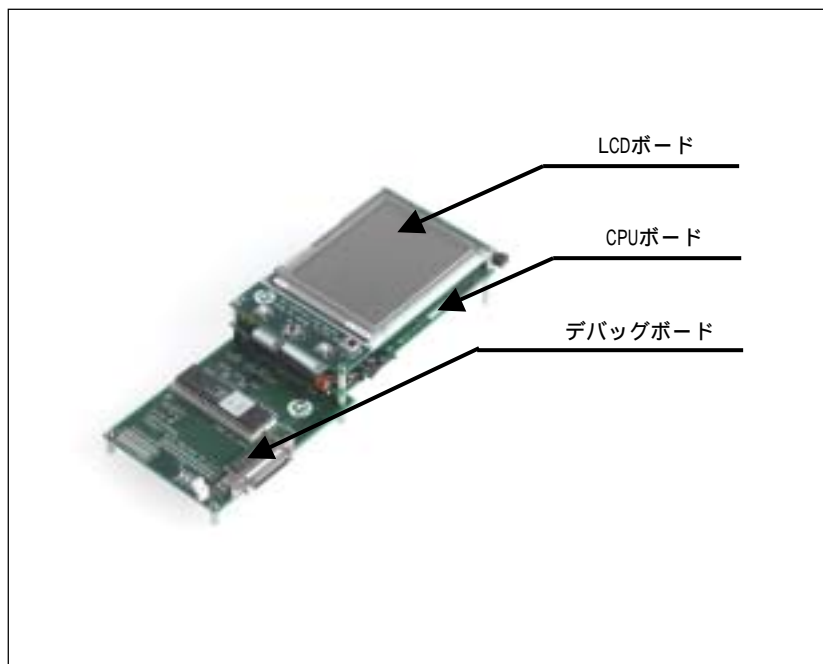


図1.2 T-Engineボードの外観

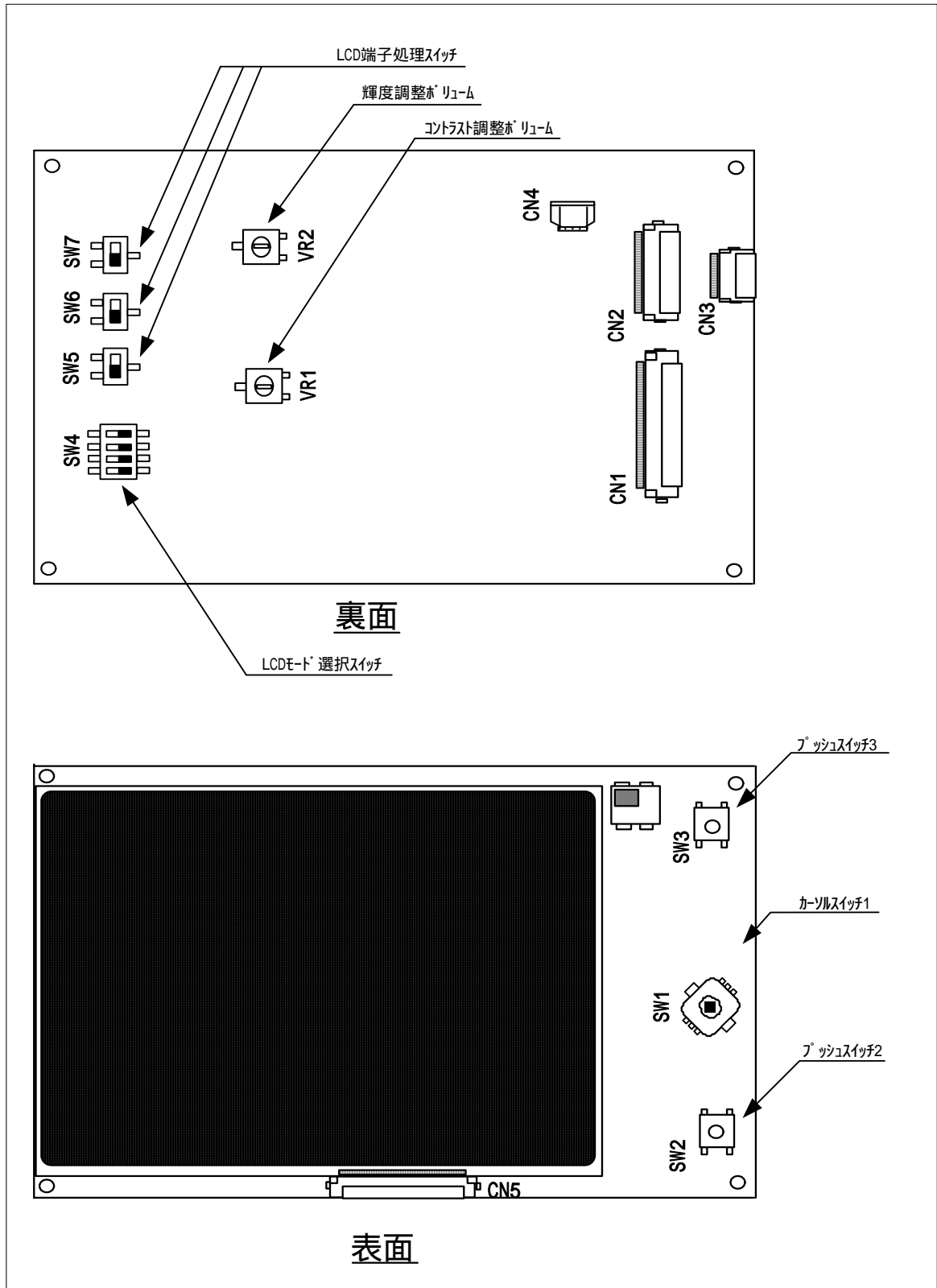


図1.3-(A) LCDボード

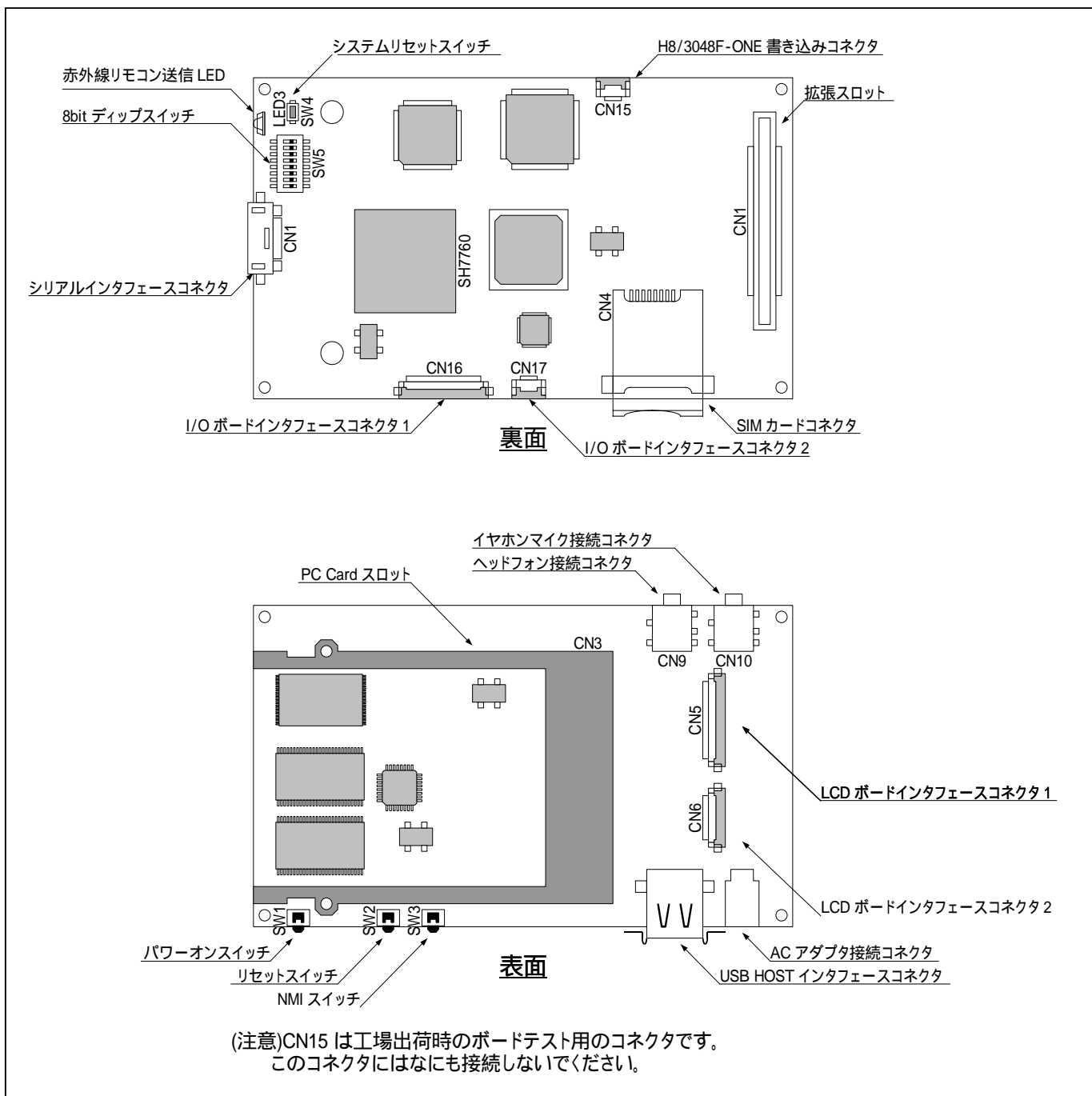


図1.3-(B) CPUボード

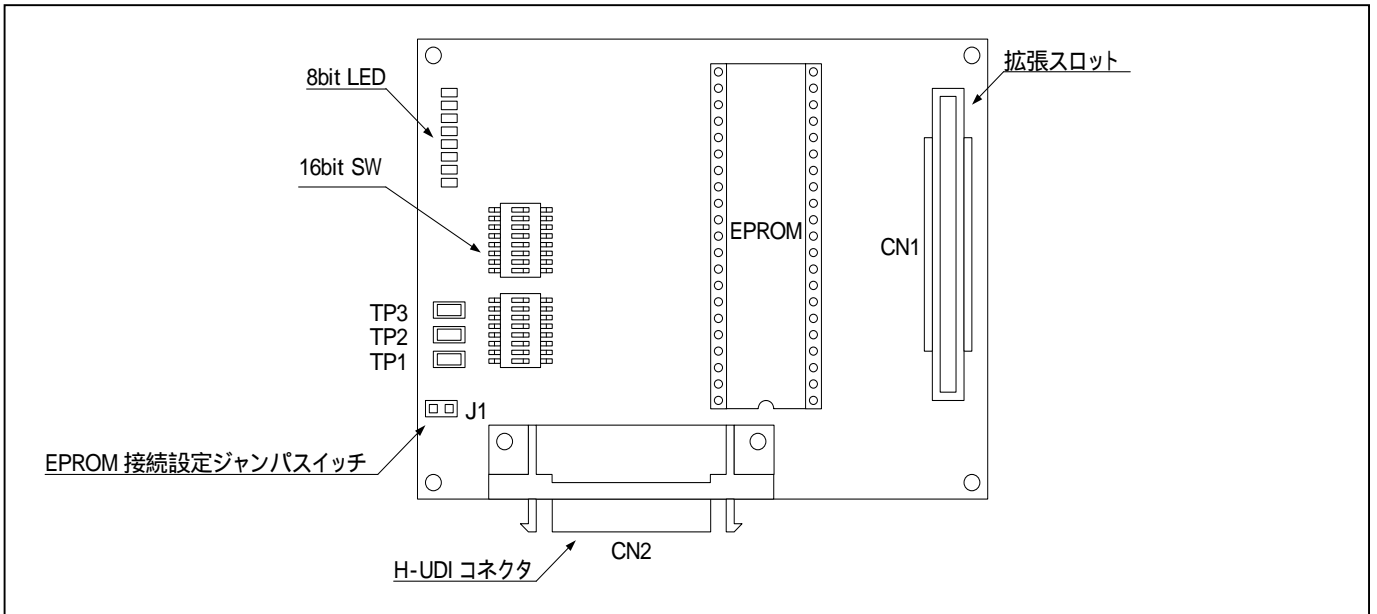


図1.3-(C) デバッグボード

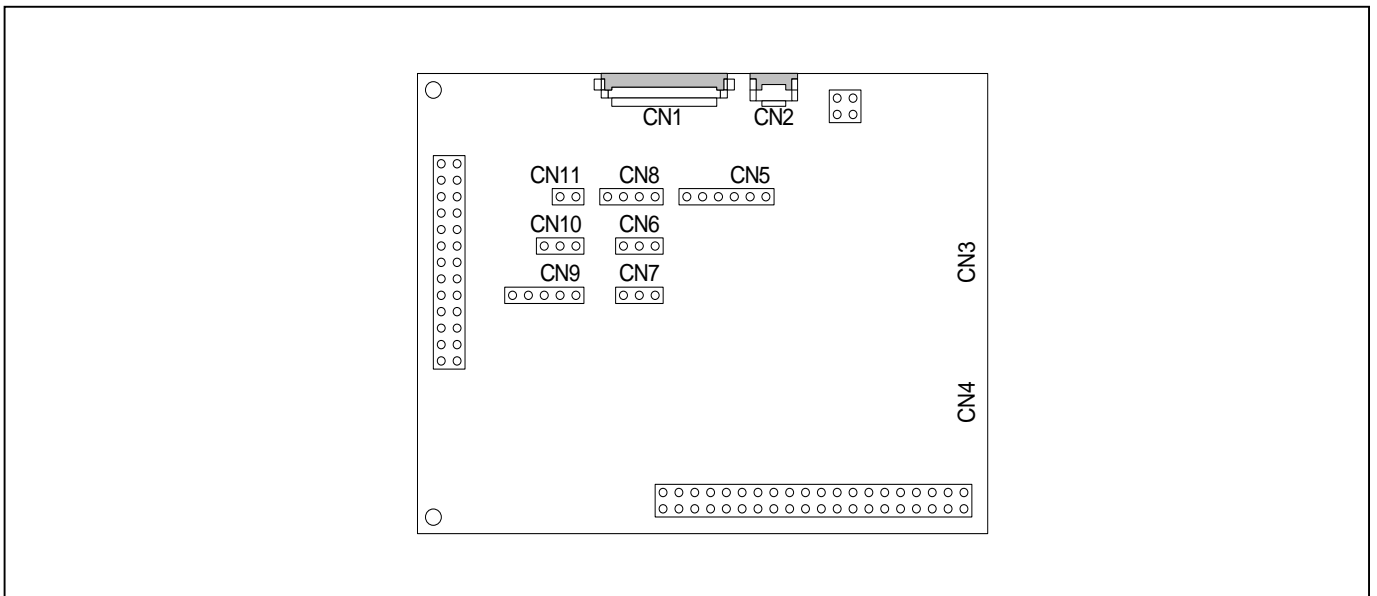


図1.3-(D) I/Oボード

1.3 仕様一覧

表1.1に、T-Engineボードの機能仕様を示します。

表1.1 T-Engineボードの機能仕様

項目	仕様	備考
CPU	SH7760 型名：HD6417760BP200D(Renesas) 入力クロック16.6667MHz 動作クロック内部200MHz(12逓倍) 外部 66MHz(4逓倍) パッケージ：256pin BGA	
フラッシュメモリ	容量：8Mバイト MBM29DL640E90TN(富士通) × 1	
SDRAM	容量：64Mバイト EDS2516APTA-75(ELPIDA) × 2	
PC Card I/F	1スロット コントローラ：MR-SHPC-01 V2T(丸文) パッケージ：144pin TQFP	
シリアル I/F	2ch コントローラ：ST16C2550CQ48(EXAR) パッケージ：48pin TQFP	ChA：H8/3048F-ONE I/F ChB：デバッグ用モニタ
音声	型名：UDA1342TS (Philips) パッケージ：28pin SSOP イヤホンマイク：1ch ヘッドフォン出力：1ch ・マイク入力 インピーダンス：2.2K 感度：-51dB/Pa ・ヘッドフォン出力 インピーダンス：32	データ転送にはSH7760内蔵SSI モード設定にはSH7760内蔵IIC
USB Host	1ch コントローラ：SH7760内蔵USB HOST	
TFT カラー LCD モジュール	型名：LS037V7DD03(SHARP) 表示色：262,144 colors 表示領域：240(H) × 320(V) コントローラ：SH7760内蔵LCDC	
電源制御コントローラ	H8/3048F-ONE 型名：HD64F3048BVTE25(Renesas) 動作周波数：7.3728MHz パッケージ：100pin TQFP	電源制御/RTC/タブレットI/F 赤外線リモコンとSH7760のI/Fはシリアル chA経由
RTC	型名：RV5C348B(RICOH) パッケージ：10pin SSOP-G	H8/3048F-ONE経由
タッチパネル I/F	型名：ADS7843(TI) パッケージ：16pin SSOP	H8/3048F-ONE経由 (LCDボード上に実装)
シリアルEEPROM	容量：512バイト 型名：S-29391AFJA (SII)	H8/3048F-ONE経由
赤外線リモコン	送信 型名：GL100MNOMP (SHARP) 送信キャリア38KHz 受信 型名：GP1UC101 (SHARP) 受信キャリア38KHz	H8/3048F-ONE経由

1.4 使用環境条件

表1.2にT-Engineボードの使用環境条件を示します。また、表1.3にボードの各電源が外部に供給できる許容電流量を示します。

表1.2 使用環境条件

項目	仕様
環境	動作条件 ・温度 10～35 ・湿度 30～85%RH(結露のなきこと) ・周囲ガス 腐食性ガスなきこと
動作電圧	DC 5.6V
消費電流	600mA
寸法	CPUボード：120mm×75mm LCDボード：120mm×75mm デバッグボード：101mm×75mm I/Oボード：101mm×75mm

表1.3 ボードの各電源が外部に供給できる許容電流量

供給できる電源	許容電流量	供給可能箇所
5V	250mA	・PCMCIAカード電源 ・USBバスパワー ・拡張スロット
3.3V	250mA	・PCMCIAカード電源 ・拡張スロット

⚠注意

使用環境条件に関して：



- 表1.2の消費電流は、T-Engineボード（CPUボード、LCDボード、デバッグボードおよびI/Oボード）単体動作時の最大消費電流です。
- 表1.3の各電源の許容電流量は、供給可能箇所の総和の電流量です。従って、5VをPCMCIAカードの電源として100mA使用する場合は、USBバスパワーおよび拡張スロットで使用できる電流量は150mA(250mA-100mA)となります。これは、3.3Vも同様です。
- PCMCIAカード等にT-Engineボード内部の電源を供給する場合は、表1.3の各電源の許容電流量を越えないようにして下さい。最大電流量を超えて使用した場合、感電、発熱、火災の原因になります。

第2章 セットアップ

2.1 ホストシステムとの接続

T-Monitorを使用するには、T-Engineボード上のシリアルインタフェースコネクタ(CN1)を付属品のRS-232Cインタフェースクロスケーブルで接続します。図2.1にホストシステムの接続方法を示します。また、図2.2にシリアルインタフェースコネクタのピン配置を、表2.1にシリアルインタフェースコネクタの信号配置を示します。

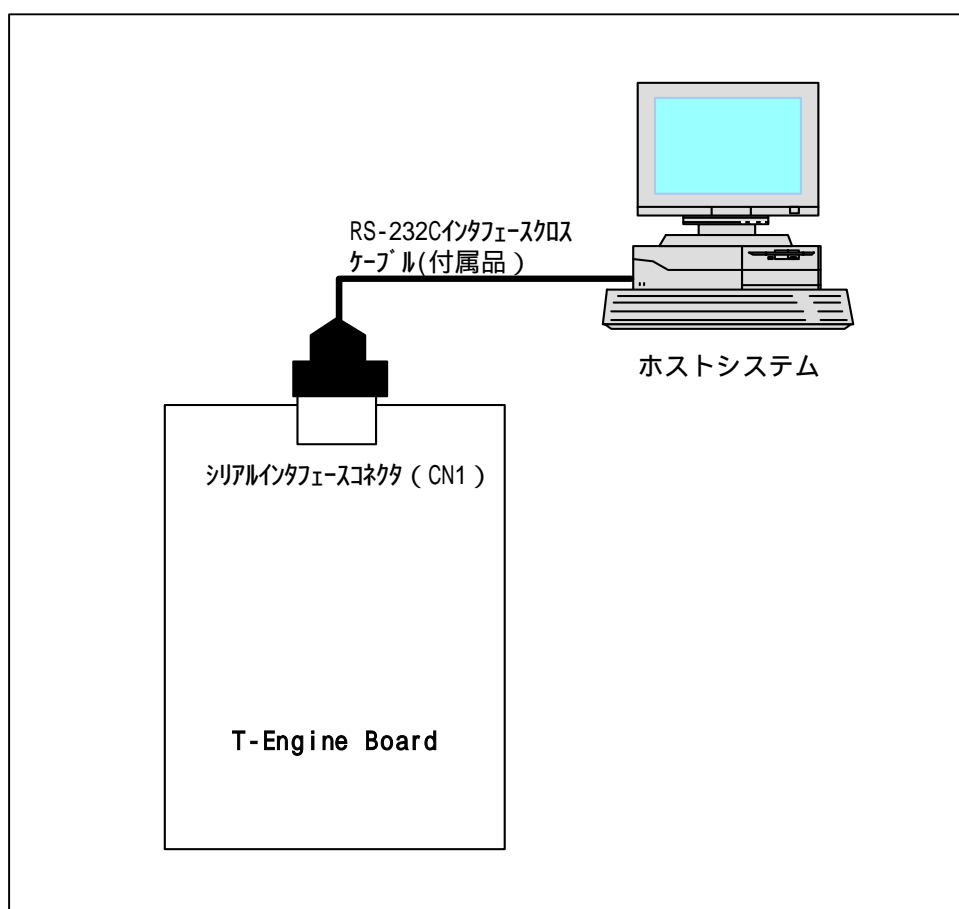


図 2.1 ホストシステムの接続方法

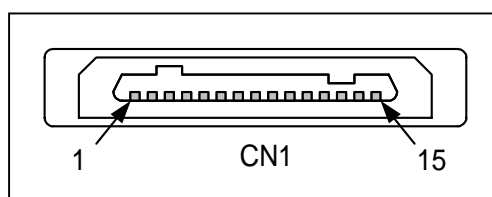


図 2.2 シリアルインタフェースコネクタピン配置

表 2.1 シリアルインタフェースコネクタ信号配置

ピン	信号名	入出力	備考
1	GND	-	
2	TxD	出力	TXB(UART)
3	RxD	I	RXB(UART)
4	GND	-	
5	RTS	O	RTSB(UART)
6	CTS	I	CTSB(UART)
7	GND	-	
8	Reserved	-	ISP TCK(*)
9	Reserved	-	GND(*)
10	Reserved	-	ISP TMS(*)
11	Reserved	-	ISP Plug(*)
12	Reserved	-	ISP BScan(*)
13	Reserved	-	ISP TDI(*)
14	Reserved	-	ISP TDO(*)
15	Reserved	-	Vcc(3.3V) (*)

* : この信号は、工場出荷時にボードのテストを行う信号です。何も接続しないで下さい。

2.2 ACアダプタの接続

図2.3にACアダプタの接続方法を示します。ACアダプタは、図2.3に示すようにプラグをT-EngineボードのACアダプタ接続コネクタに接続した後（ ）、コンセントに接続（ ）して下さい。

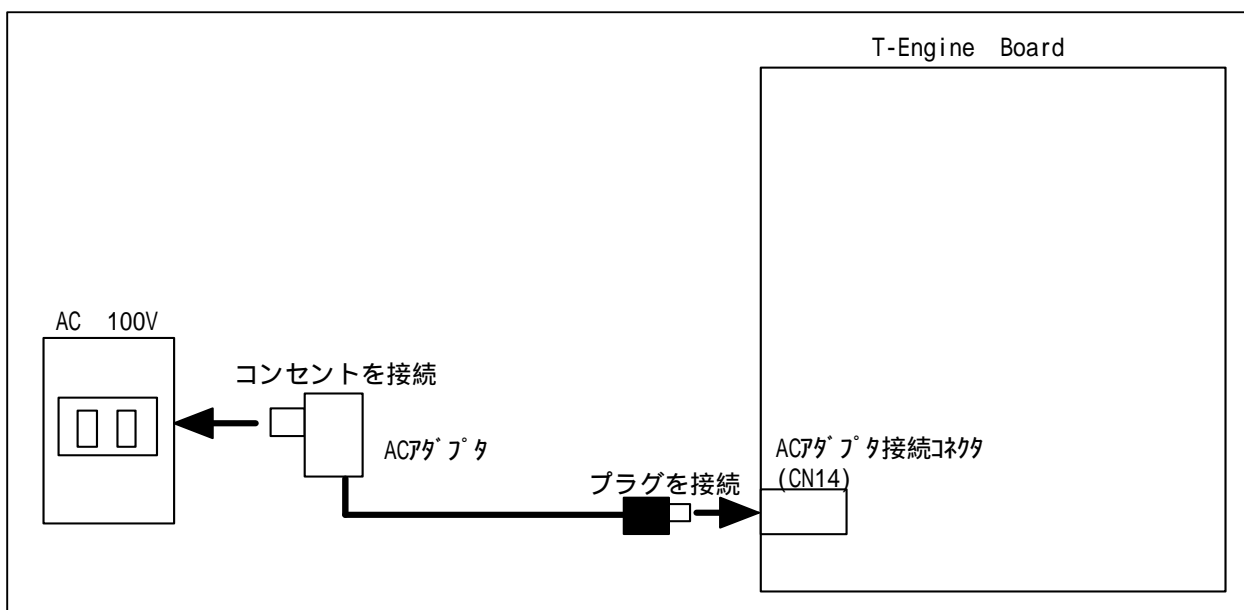


図 2.3 AC アダプタの接続方法

⚠ 注意

電源の接続に関して：



ACアダプタのコードに重いものを載せたり、傷つけたり、破損したり、加工しないで下さい。漏電して、火災、感電の原因となります。

濡れた手でACアダプタのプラグを抜き差ししないで下さい。感電の原因になります。また、プラグを抜くときは、必ずプラグを持って抜いて下さい。ACアダプタのコードを引っ張るとコードが傷つき、感電、火災の原因になります。

ACアダプタをコンセントに接続する前にケーブル等を接続、極性、接続位置に間違いがないか再度確認して下さい。極性、接続位置が間違っていると、感電、火災、故障の原因になることがあります。

2.3 T-Engineボードの電源オン/オフ

T-Engineボードの電源をオン/オフするには、CPUボード上のパワーオンスイッチ（SW1）を押して下さい。

このスイッチを0.5sec以上押すと電源オンになります。T-Engineボードの電源がオン状態で本スイッチを2sec以上押すと、電源をオフします。

2.4 デバッグボードの使用方法

2.4.1 デバッグボードの機能

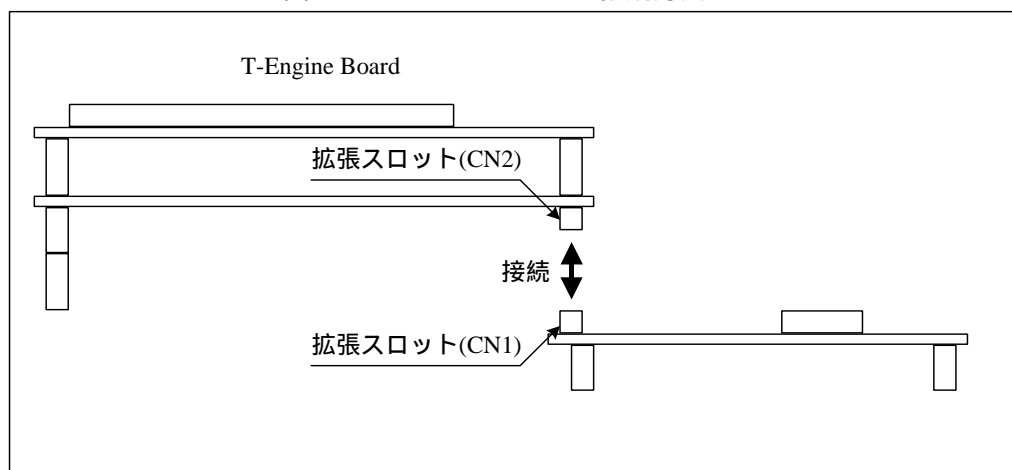
デバッグボードをT-Engineボードに接続することにより下記の機能が実現できます。

- (1)デバッグボード上のEPROMに書き込んであるプログラムを実行することにより、T-Engineボード上のフラッシュメモリの書き換え、H8/3048F-ONEのファームウェアの書き換えが可能です。
なお、書き換え方法については、「10.フラッシュメモリの書き換え」を参照して下さい。
- (2)SH7760からデバッグボード上の8bit LEDの消灯 / 点灯の制御が可能です。LEDの消灯/点灯を制御することによりソフトウェアの実行状態をモニタできます。
- (3)SH7760からデバッグボード上の16bit SWの読出しが可能です。16bit SWにて各種の動作条件を制御することができます。
- (4)SH7760のH-UDI端子とAUD端子を使用するH-UDIデバッガの接続が可能です。

2.4.2 デバッグボードの接続

図2.4にデバッグボードの接続方法を示します。デバッグボードは、T-Engineボード上の拡張スロット（CN2）に接続して下さい。

図 2.4 デバッグボードの接続方法



⚠ 注意

デバッグボード、EPROMの接続に関して：

! T-Engineボードの電源をオフ状態にして行って下さい。EPROMを再度接続する場合は、図2.5のように接続する方向が正しいか確認して下さい。

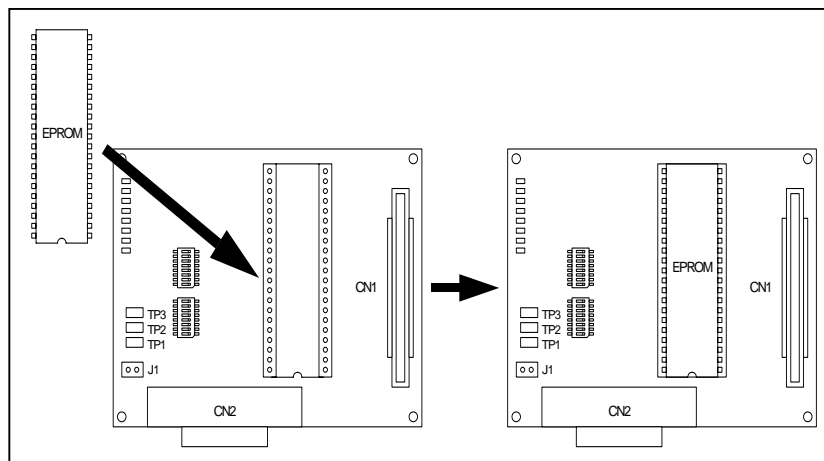


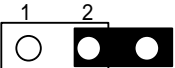

図 2.5 EPROM の接続方法

2.4.3 デバッグボードのジャンプスイッチ

表2.2にデバッグボード上のEPROM選択ジャンプスイッチ（J1）の設定方法を示します。

なお、デバッグボード接続時のメモリマップ詳細については、「4.メモリマップ」を参照して下さい。

表 2.2 EPROM 選択ジャンプスイッチの設定方法

ジャンプスイッチ	設定	説明
J1	 1-2オープン	SH7760のエリア0にデバッグボード上の資源を以下のとおりに配置します。（出荷時） <ul style="list-style-type: none"> ・T-Engineボード上のフラッシュメモリをh' 00000000 - h' 007FFFFFFF番地に配置。 ・デバッグボード上のEPROMをh' 01000000 ~ h' 011FFFFFFF番地に配置。 ・デバッグボード上の8bit LEDをh' 01400000 ~ h' 017FFFFFFF番地に配置。 ・デバッグボード上の16bit SWをh' 01800000 ~ h' 01BFFFFFFF番地に配置。
	 1-2ショート	SH7760のエリア0にデバッグボード上の資源を以下のとおりに配置します。 <ul style="list-style-type: none"> ・デバッグボード上のEPROMをh' 00000000 ~ h' 001FFFFFFF番地に配置。 ・デバッグボード上の8bit LEDをh' 00400000 ~ h' 007FFFFFFF番地に配置。 ・デバッグボード上の16bit SWをh' 00800000 ~ h' 00BFFFFFFF番地に配置。 ・T-Engineボード上のフラッシュメモリをh' 01000000 ~ h' 017FFFFFFF番地 に配置。

⚠ 注意

ジャンパの設定に関して：

! ジャンパ設定の変更やケーブルの接続等は、必ず電源を切った状態で実施してください。内部回路を破壊する恐れがあります。

2.4.4 デバッグボードの8bit LED

デバッグボード上の8bit LEDには、SH7760のデータバス 下位D7～D0の8bitを接続しています。8bit LEDを配置したエリアにデータバス D7～D0を使用してデータをライトすることによりLEDの消灯/点灯を制御 できます。"1" をライトしたビットは、LEDが消灯し、"0" をライトしたビットは、LEDが点灯します。

2.4.5 デバッグボードの16bit SW

デバッグボード上の16bit SWには、SH7760のデータバス D15～D0の16bitを接続しています。16bit SWを配置したエリアにデータバス D15～D0を使用してデータをリードすることによりSWのON/OFFを読み出すことができます。"1" をリードしたビットは、SWが"OFF"、"0" をリードしたビットは、SWが"ON" に設定されています。

2.4.6 H-UDIデバッグの接続

デバッグボードは、H-UDIコネクタ 36ピン(CN2)にH-UDIデバッグを接続することができます。H-UDIコネクタには、SH7760のH-UDI端子およびAUD端子を接続しています。図2.6にH-UDIデバッグの接続方法を示します。H-UDIデバッグから出ているケーブルをデバッグボードのH-UDIコネクタ(CN2)に接続します。

なお、T-Engineボードに接続できるH-UDI デバッグは下記の通りです。H-UDI デバッグの接続方法やセットアップの詳細については下記製品の説明書を参照して下さい。

- ・株式会社 ルネサス テクノロジ
E10A-USBエミュレータ 型名：HS0005KCU02H (AUD対応)
- ・株式会社 日立超LSIシステムズ
MY-ICE EZエミュレータ

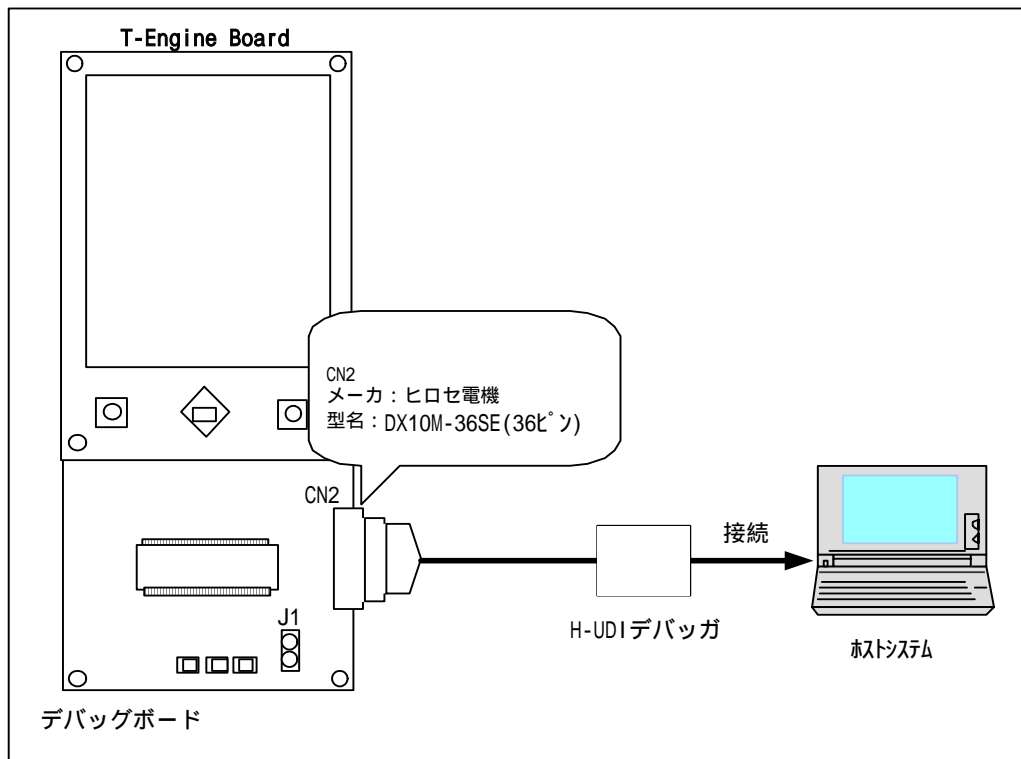


図 2.6 H-UDI デバッグ接続方法

第3章 スイッチの説明

3.1 CPUボードのスイッチ

図3.1にCPUボードのSW1～SW5を示します。また、SW1～SW5の説明を(1)～(5)に示します。

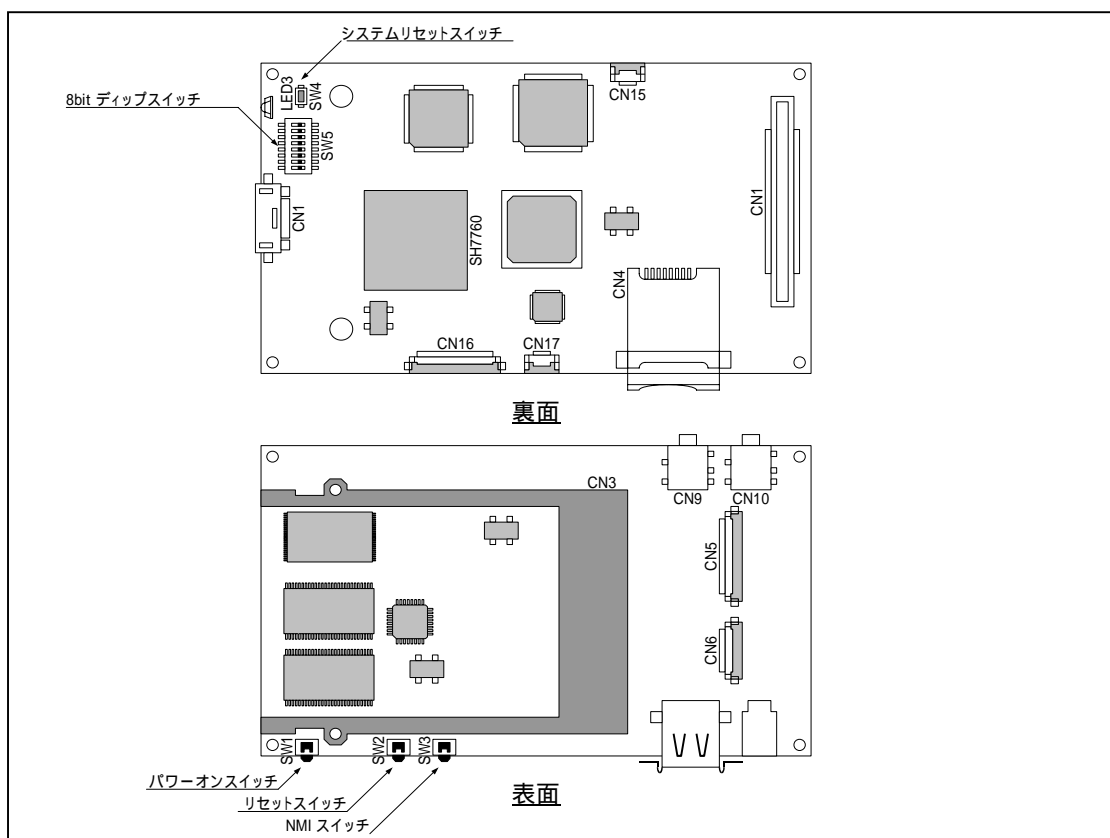


図 3.1 CPU ボードの SW1 ～ SW5

(1) パワーオンスイッチ (SW1)

T-Engineボードの電源をオン/オフを制御するスイッチです。

本スイッチを0.5sec以上押すとT-Engineボードの電源をオンします。

T-Engineボード電源がオン状態で本スイッチを2sec以上押すと、T-Engineボードの電源をオフします。

(2) リセットスイッチ (SW2)

T-Engineボードのリセットを制御するスイッチです。

本スイッチを押すとH8/3048F-ONE以外のデバイスがリセット状態になります。スイッチを離すとT-Engineボードはリセットスタートします。なお、H8/3048F-ONEの内部レジスタの値は初期化されず、SH7760がアクセスする制御レジスタは、値が初期化されるものと保持されるものがあります。詳細は、「6.13 電源コントローラのレジスタ初期値」を参照して下さい。

(3) NMIスイッチ (SW3)

SH7760のNMIを制御するスイッチです。

本スイッチを押すとSH7760のNMI端子がLOWレベルになります。スイッチを離すとNMI端子は、Highレベルになります。

(4) 8bitディップスイッチ (SW5)

図3.2に8bitディップスイッチの設定を示します。

本スイッチはIDレジスタのID0～5端子およびMD5端子に接続しています。

スイッチ設定は必ず電源オフの状態で行って下さい。

: SW5-1～6はID0～ID5端子 (入力端子) に接続しています。

ON設定 : 対応する入力端子はLowレベルになります。

OFF設定 : 対応する入力端子はHighレベルになります。(出荷時)

: SW5-7はT-Engineボードの電源オン条件を設定します。

ON設定 : ACアダプタから電源を供給するとT-Engineボードの電源がオンになります。

OFF設定 : パワーオンスイッチを押すとT-Engineボードの電源がオンになります。(出荷時)

: SW5-8はSH7760のMD5端子に接続しています。本スイッチを設定することによりSH7760を動作させるエンディアンが設定できます。

ON設定 : MD5端子はLowレベルになります。ビッグエンディアンで動作します。

OFF設定 : MD5端子はHighレベルになります。リトルエンディアンで動作します。(出荷時)

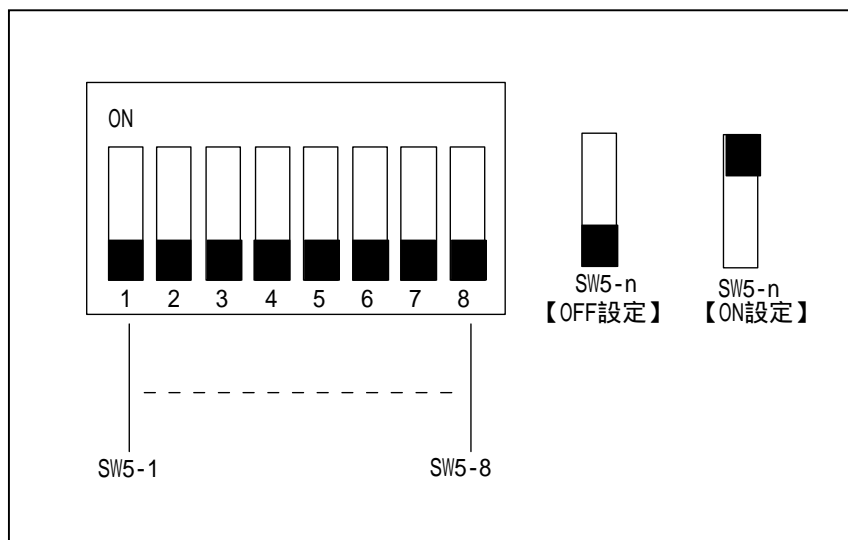


図 3.2 8bit ディップスイッチの設定

(5) システムリセットスイッチ (SW4)

T-Engineボードのハードリセットを制御するスイッチです。

本スイッチが押されている間T-Engineボード上の全てのデバイスがリセット状態になります。離すとT-Engineボードは、電源オフ状態となります。パワーオンスイッチを押すと電源がオンになりT-Engineボードが起動します。但し、SW5-7をONに設定している場合は、本スイッチを離すと電源がオンしT-Engineボードが起動します。

3.2 LCDボードのスイッチ

3.2.1 アプリケーションスイッチ

LCDボード上のカーソルスイッチ (SW1) とプッシュスイッチ (SW2~3) の状態は、電源コントローラを介してSH7760に情報が伝わります。詳細は、「6. 電源コントローラ」を参照してください。

3.2.2 LCD設定用スイッチ

図3-3に4ビットディップスイッチ (SW4) の設定を示します。

SW4-1, SW4-2 : LCD表示モードを設定します。

SW4-1 : ON SW4-2 : ON 表示モードはQVGA (240 × 320) (初期値)

SW4-1 : OFF SW4-2 : ON 表示モードはVGA (480 × 640)

その他は設定禁止です。

SW4-3 : LCDコントローラの設定モードを設定します。

SW4-3 : ON 端子設定モード (初期値)

SW4-3 : OFF シリアル通信モード (設定しないでください)

SW4-4 : 未使用です。

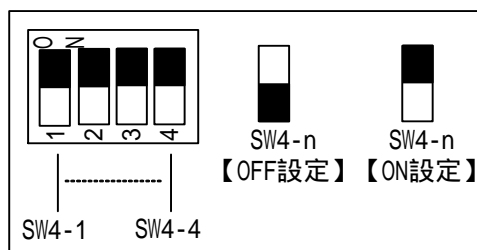


図3.3 4ビットディップスイッチの設定 (SW4)

図3-4にディップスイッチ (SW5~SW7) の設定を示します。なお、この設定はSW4-3がON時のみ有効です。

SW5 : LCD表示の水平スキャン方向を設定します。

初期値 : 1-2ショート

SW6 : LCD表示の垂直スキャン方向を設定します。

初期値 : 1-2ショート

SW7 : LCD表示の色数を設定します。

SW7 : 1-2ショート 18ビット (26万色) 表示設定 (初期値)

SW7 : 2-3ショート 3ビット (8色) 表示設定

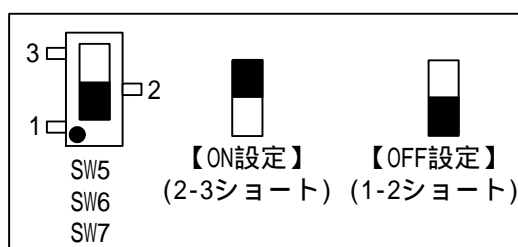


図3.4 ディップスイッチの設定 (SW5~SW7)

注意



- (1) SW5及びSW6を初期値の設定で動作させた場合、LCDパネルの左上がLCD表示の原点(0,0)となります。初期値以外の設定での動作に関しては、SHARP株式会社製LCDコントローラのデータシートを参照してください。
- (2) LCD設定用スイッチを変更する場合は、T-Engineボードの電源がOFF状態で行ってください。
- (3) SH7760 T-EngineでのLCD表示モードはQVGA(240×320)で使用してください。

第4章 メモリマップ

4.1 T-Engineボード単体時のメモリマップ

表4.1にT-Engineボード単体時のSH7760のメモリマップを示します。

表 4.1 T-Engine ボード単体時の SH7760 のメモリマップ

エリア	バス幅	空間	空間名	デバイス	備考
エリア0	16bit	h' 00000000 ~ h' 00FFFFFF	フラッシュメモリエリア	8MB MBM29DL640E-90TN(富士通) × 1	
		h' 01000000 ~ h' 03FFFFFF	-	未使用エリア	
エリア1	16bit	h' 04000000 ~ h' 07FFFFFF	ボード制御レジスタ エリア	16B ボード制御レジスタ	
エリア2	8/16/32bit	h' 08000000 ~ h' 0BFFFFFF	拡張エリア (CS2)	64MB 拡張スロット (CS2エリア)	拡張スロット CS2#アサート
エリア3	32bit	h' 0C000000 ~ h' 0FFFFFFF	SDRAMエリア	64MB EDS2516APTA-75(ELPIDA) × 2	
エリア4	8/16/32bit	h' 10000000 ~ h' 13FFFFFF	拡張エリア (CS4)	64MB 拡張スロット (CS4エリア)	拡張スロット CS4#アサート
エリア5	8/16/32bit	h' 14000000 ~ h' 17FFFFFF	拡張エリア (CS5)	64MB 拡張スロット (CS5エリア)	拡張スロット CS5#アサート
エリア6	16bit	h' 18000000 ~ h' 19FFFFFF	PCMCIA用エリア	カードコントローラ 型名: MR-SHPC-01 V2T(丸文) 以下、SH-PCICと略します。	
		h' 1A000000 ~ h' 1A7FFFFFFF	UARTエリア (ChA)	UART 型名: ST16C2550CQ48(EXAR) 以下、UARTと略します。	H8/3048F-ONE との I/Fに使用します。
		h' 1A800000 ~ h' 1AFFFFFFF	UARTエリア (ChB)	同上	ホストとのI/Fに 使用します。
		h' 1B000000 ~ h' 1BFFFFFFF	IDレジスタエリア		ディップスイッチ の設定を読み出し ます。
エリア7	-	h' 1C000000 ~ h' 1FFFFFFF	-	-	Reserved

4.2 デバッグボード接続時のメモリマップ

表4.2にT-Engineボードにデバッグボードを接続し、デバッグボード上のJ1をオープンに設定したときのSH7760のメモリマップを示します。また、表4-3にT-Engineボードにデバッグボードを接続し、デバッグボード上のJ1をショートに設定したときのSH7760のメモリマップを示します。

表 4.2 デバッグボード接続時のメモリマップ(J1: オープン)

エリア	バス幅	空間	空間名	デバイス	備考
エリア0	16bit	h' 00000000 ~ h' 00FFFFFF	フラッシュメモリエリア	8MB MBM29DL640E-90TN(富士通) × 1	デバッグボード上の資源
		h' 01000000 ~ h' 013FFFFFFF	EPR0Mエリア	256kB M27C800-100F1(STマイクロ) × 1	
		h' 01400000 ~ h' 017FFFFFFF	デバッグLEDエリア	1B 8bitデバッグ用LED	
		h' 01800000 ~ h' 01BFFFFFFF	スイッチエリア	2B 8bitスイッチ × 2	
		h' 01C00000 ~ h' 01FFFFFFF		未使用エリア	
		h' 02000000 ~ h' 03FFFFFFF		-	
		エリア1	16bit	h' 04000000 ~ h' 07FFFFFFF	
エリア2	8/16/32bit	h' 08000000 ~ h' 0BFFFFFFF	拡張エリア (CS2)	64MB 拡張スロット (CS2エリア)	拡張スロット CS2#アサート
エリア3	32bit	h' 0C000000 ~ h' 0FFFFFFF	SDRAMエリア	64MB EDS2516APTA-75(ELPIDA) × 2	
エリア4	8/16/32bit	h' 10000000 ~ h' 13FFFFFFF	拡張エリア (CS4)	64MB 拡張スロット (CS4エリア)	拡張スロット CS4#アサート
エリア5	8/16/32bit	h' 14000000 ~ h' 17FFFFFFF	拡張エリア (CS5)	64MB 拡張スロット (CS5エリア)	拡張スロット CS5#アサート
エリア6	16bit	h' 18000000 ~ h' 19FFFFFFF	PCMCIA用エリア	カードコントローラ 型名: MR-SHPC-01 V2T(丸文) 以下、SH-PCICと略します。	
		h' 1A000000 ~ h' 1A7FFFFFFF	UARTエリア (ChA)	UART 型名: ST16C2550CQ48(EXAR) 以下、UARTと略します。	H8/3048F-ONE との I/Fに使用します。
		h' 1A800000 ~ h' 1AFFFFFFF	UARTエリア (ChB)	同上	ホストとの I/Fに 使用します。
		h' 1B000000 ~ h' 1BFFFFFFF	IDレジスタエリア		ディップスイッチ の設定を読み出 します。
エリア7	-	h' 1C000000 ~ h' 1FFFFFFF	-	-	Reserved

表 4.3 デバッグボード接続時のメモリマップ(J1:ショート)

エリア	バス幅	空間	空間名	デバイス	備考
エリア0	16bit	h' 00000000 ~ h' 003FFFFFFF	EPROMエリア	256kB M27C800-100F1(STマイクロ) × 1	デバッグボード上の資源
		h' 00400000 ~ h' 007FFFFFFF	デバッグLEDエリア	1B 8bitデバッグ用LED	
		h' 00800000 ~ h' 00BFFFFFFF h' 00C00000 ~ h' 00FFFFFFF	スイッチエリア	2B 8bitスイッチ × 2 未使用エリア	
		h' 01000000 ~ h' 01FFFFFFF	フラッシュメモリエリア	8MB MBM29DL640E-90TN(富士通) × 1	
		h' 02000000 ~ h' 03FFFFFFF	-	未使用エリア	
		h' 04000000 ~ h' 07FFFFFFF	ボード制御レジスタエリア	16B ボード制御レジスタ	
		h' 08000000 ~ h' 0BFFFFFFF	拡張エリア (CS2)	64MB 拡張スロット (CS2エリア)	
エリア3	32bit	h' 0C000000 ~ h' 0FFFFFFF	SDRAMエリア	64MB EDS2516APTA-75(ELPIDA) × 2	
エリア4	8/16/32bit	h' 10000000 ~ h' 13FFFFFFF	拡張エリア (CS4)	64MB 拡張スロット (CS4エリア)	拡張スロット CS4#アサート
エリア5	8/16/32bit	h' 14000000 ~ h' 17FFFFFFF	拡張エリア (CS5)	64MB 拡張スロット (CS5エリア)	拡張スロット CS5#アサート
エリア6	16bit	h' 18000000 ~ h' 19FFFFFFF	PCMCIA用エリア	カードコントローラ 型名: MR-SHPC-01 V2T(丸文) 以下、SH-PCICと略します。	
		h' 1A000000 ~ h' 1A7FFFFFFF	UARTエリア (ChA)	UART 型名: ST16C2550CQ48(EXAR) 以下、UARTと略します。	H8/3048F-ONE との I/Fに使用します。
		h' 1A800000 ~ h' 1AFFFFFFF	UARTエリア (ChB)	同上	ホストとの I/Fに 使用します。
		h' 1B000000 ~ h' 1BFFFFFFF	IDレジスタエリア		ディップスイッチ の設定を読み出 します。
エリア7	-	h' 1C000000 ~ h' 1FFFFFFF	-	-	Reserved

【MEMO】

第5章 機能ブロック

5.1 PCMCIA

5.1.1 ブロック説明

図5.1にPCMCIA制御ブロックを示します。図5-1に示すように、PCMCIA制御ブロックには、コントローラ(丸文株式会社製 MR-SHPC-01 V2)、68ピンPCカードインタフェースコネクタ(CN3)及び電源制御IC(TI製 TPS2211DB)を搭載しています。コントローラは、PC Card Standard97標準規格に準拠したカードとインタフェースするコントローラです。コントローラの特徴は以下のとおりです。

- (1) 2枚のメモリウインドと1枚のI/Oウインドを内蔵
- (2) カードアクセスタイミング調整機能内蔵
- (3) 1段のリード/ライトバッファを内蔵
- (4) エンディアン制御内蔵回路
- (5) 5.0V / 3.3Vカード対応
- (6) 外付けバッファ不要
- (7) 割り込みステアリング機能内蔵
- (8) パワーダウン機能内蔵
- (9) サスペンド機能内蔵

コントローラの割り込みはSIRQ3からSIRQ0の4本あります。SH7760への入力はIRLコードで入力されます。

その他詳細は、丸文製MR-SHPC-01 V2のマニュアルを参照して下さい。

丸文ホームページ：<http://www2.marubun.co.jp/>

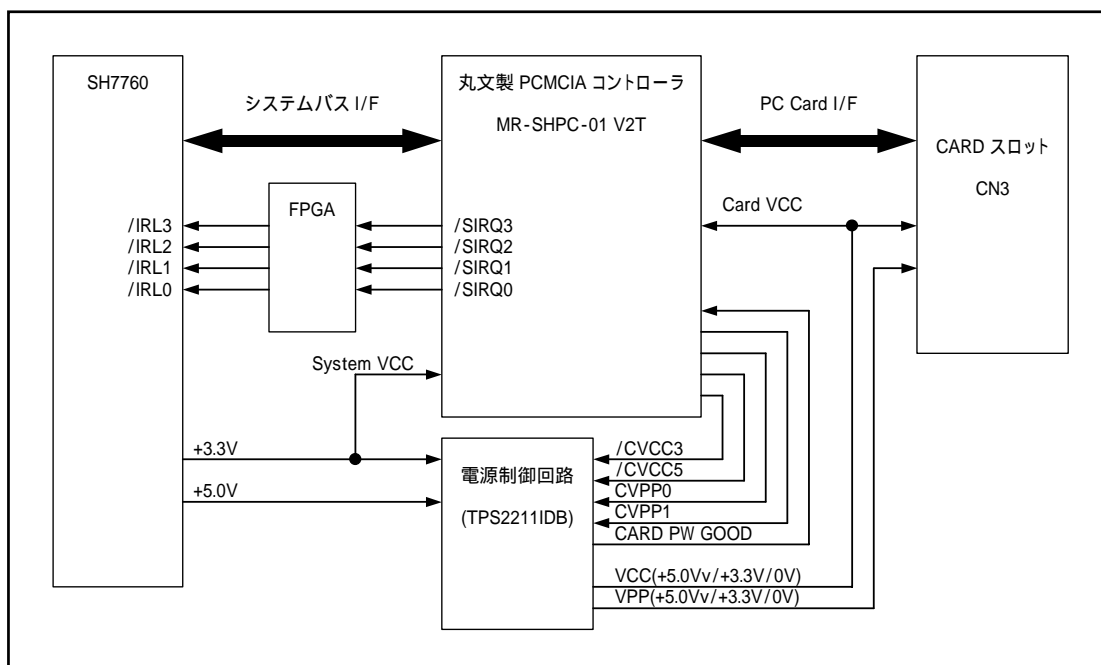


図 5.1 PCMCIA 制御ブロック

5.1.2 コネクタピン配置

表5.1に68ピンPCカードインタフェースコネクタ(CN3)のピン配置を示します。

表 5.1(1) PCカードインタフェースコネクタ 信号配置

ピン	メモ리카ード			I/Oカード		
	信号名	I/O	機能	信号名	I/O	機能
1	GND	-	グラウンド	GND	-	グラウンド
2	D3	I/O	データビット 3	D3	I/O	データビット 3
3	D4	I/O	データビット 4	D4	I/O	データビット 4
4	D5	I/O	データビット 5	D5	I/O	データビット 5
5	D6	I/O	データビット 6	D6	I/O	データビット 6
6	D7	I/O	データビット 7	D7	I/O	データビット 7
7	CE1#	I	カードイネーブル	CE1#	I	カードイネーブル
8	A10	I	アドレスビット 1 0	A10	I	アドレスビット 1 0
9	OE#	I	出力イネーブル	OE#	I	出力イネーブル
10	A11	I	アドレスビット 1 1	A11	I	アドレスビット 1 1
11	A9	I	アドレスビット 9	A9	I	アドレスビット 9
12	A8	I	アドレスビット 8	A8	I	アドレスビット 8
13	A13	I	アドレスビット 1 3	A13	I	アドレスビット 1 3
14	A14	I	アドレスビット 1 4	A14	I	アドレスビット 1 4
15	WE#	I	ライトイネーブル	WE#	I	ライトイネーブル
16	READY	0	レディ	IREQ#	0	インタラプトリクエスト
17	Vcc	-	供給電源	Vcc	-	供給電源
18	VPP1	-	プログラミング供給電源	VPP1	-	プログラミング供給電源
19	A16	I	アドレスビット 1 6	A16	I	アドレスビット 1 6
20	A15	I	アドレスビット 1 5	A15	I	アドレスビット 1 5
21	A12	I	アドレスビット 1 2	A12	I	アドレスビット 1 2
22	A7	I	アドレスビット 7	A7	I	アドレスビット 7
23	A6	I	アドレスビット 6	A6	I	アドレスビット 6
24	A5	I	アドレスビット 5	A5	I	アドレスビット 5
25	A4	I	アドレスビット 4	A4	I	アドレスビット 4
26	A3	I	アドレスビット 3	A3	I	アドレスビット 3
27	A2	I	アドレスビット 2	A2	I	アドレスビット 2
28	A1	I	アドレスビット 1	A1	I	アドレスビット 1
29	A0	I	アドレスビット 0	A0	I	アドレスビット 0
30	D0	I/O	データビット 0	D0	I/O	データビット 0
31	D1	I/O	データビット 1	D1	I/O	データビット 1
32	D2	I/O	データビット 2	D2	I/O	データビット 2
33	WP	0	ライトプロテクト	I/OIS16#	0	16bit I/Oポート
34	GND	-	グラウンド	GND	-	グラウンド

表 5.1(2) PC カードインタフェースコネクタ 信号配置

ピン	メモ리카ード			I/Oカード		
	信号名	I/O	機能	信号名	I/O	機能
35	GND	-	グラウンド	GND	-	グラウンド
36	CD1#	O	カード検出	CD1#	O	カード検出
37	D11	I/O	データビット 1 1	D11	I/O	データビット 1 1
38	D12	I/O	データビット 1 2	D12	I/O	データビット 1 2
39	D13	I/O	データビット 1 3	D13	I/O	データビット 1 3
40	D14	I/O	データビット 1 4	D14	I/O	データビット 1 4
41	D15	I/O	データビット 1 5	D15	I/O	データビット 1 5
42	CE2#	I	カードイネ - ブル	CE2#	I	カードイネ - ブル
43	VS1#	O	電圧感知	VS1#	O	電圧感知
44	RFU	-	予約	IORD#	I	I/Oリード
45	RFU	-	予約	IOWR#	I	I/Oライト
46	A17	I	アドレスビット 1 7	A17	I	アドレスビット 1 7
47	A18	I	アドレスビット 1 8	A18	I	アドレスビット 1 8
48	A19	I	アドレスビット 1 9	A19	I	アドレスビット 1 9
49	A20	I	アドレスビット 2 0	A20	I	アドレスビット 2 0
50	A21	I	アドレスビット 2 1	A21	I	アドレスビット 2 1
51	Vcc	-	供給電源	Vcc	-	供給電源
52	VPP2	-	プログラミング供給電源	VPP2	-	プログラミング供給電源
53	A22	I	アドレスビット 2 2	A22	I	アドレスビット 2 2
54	A23	I	アドレスビット 2 3	A23	I	アドレスビット 2 3
55	A24	I	アドレスビット 2 4	A24	I	アドレスビット 2 4
56	A25	I	アドレスビット 2 5	A25	I	アドレスビット 2 5
57	VS2#	O	電圧感知	VS2#	O	電圧感知
58	RESET	I	カードリセット	RESET	I	カードリセット
59	WAIT#	O	バスサイクル延長	WAIT#	O	バスサイクル延長
60	RFU	-	予約	INPACK#	O	入力ポート応答
61	REG#	I	レジスタ選択	REG#	I	レジスタ選択
62	BVD2	O	バッテリー電圧検出	SPKR#	O	オーディオデジタル波形
63	BVD1	O	バッテリー電圧検出	STSCHG#	O	カードステータス変更
64	D8	I/O	データビット 8	D8	I/O	データビット 8
65	D9	I/O	データビット 9	D9	I/O	データビット 9
66	D10	I/O	データビット 1 0	D10	I/O	データビット 1 0
67	CD2#	O	カード検出	CD2#	O	カード検出
68	GND	-	グラウンド	GND	-	グラウンド

5.1.3 レジスタマップ

表5.2にPCMCIAコントローラのレジスタマップを示します。すべてのレジスタはワードサイズでアクセスして下さい。

表 5.2 PCMCIA コントローラレジスタマップ

アドレス	初期値	レジスタ名
H' B83FFFE4	H' 0000	モードレジスタ
H' B83FFFE6	H' 000C	オプションレジスタ
H' B83FFFE8	H' 03BF	カードステータスレジスタ
H' B83FFFEA	H' 0000	割り込み要因レジスタ
H' B83FFFE C	H' 0000	割り込み制御レジスタ
H' B83FFFE E	H' 0000	カード電源制御レジスタ
H' B83FFFF0	H' 07FC	メモリウインド0 コントロールレジスタ1
H' B83FFFF2	H' 07FC	メモリウインド1 コントロールレジスタ1
H' B83FFFF4	H' 07FC	I/Oウインド コントロールレジスタ1
H' B83FFFF6	H' 0000	メモリウインド0 コントロールレジスタ2
H' B83FFFF8	H' 0000	メモリウインド1 コントロールレジスタ2
H' B83FFFFA	H' 0000	I/Oウインド コントロールレジスタ2
H' B83FFFFC	H' 0000	カードコントロールレジスタ
H' B83FFFFE	H' 5333	チップ情報レジスタ

5.2 USBホスト

5.2.1 ブロック説明

図5.2にUSBホスト制御ブロックを示します。図5.2に示すように、SH7760内蔵USBホストコントローラを使用しています。内蔵USBコントローラは、USBバージョン1.1とOpenHCIをサポートしています。コントローラの特徴は以下のとおりです。

- (1) OpenHCIバージョン1.0レジスタセット準拠
- (2) USBバージョン1.1準拠
- (3) ルートハブ機能
- (4) ロウスピード(1.5Mbps)とフルスピード(12Mbps)をサポート
- (5) 過電流検出機能をサポート
- (6) 最大127エンドポイントをサポート
- (7) 共有メモリ(8K)が転送用データ、およびディスクリプタ用として利用可能

その他詳細は、SH7760の概説書を参照下さい。

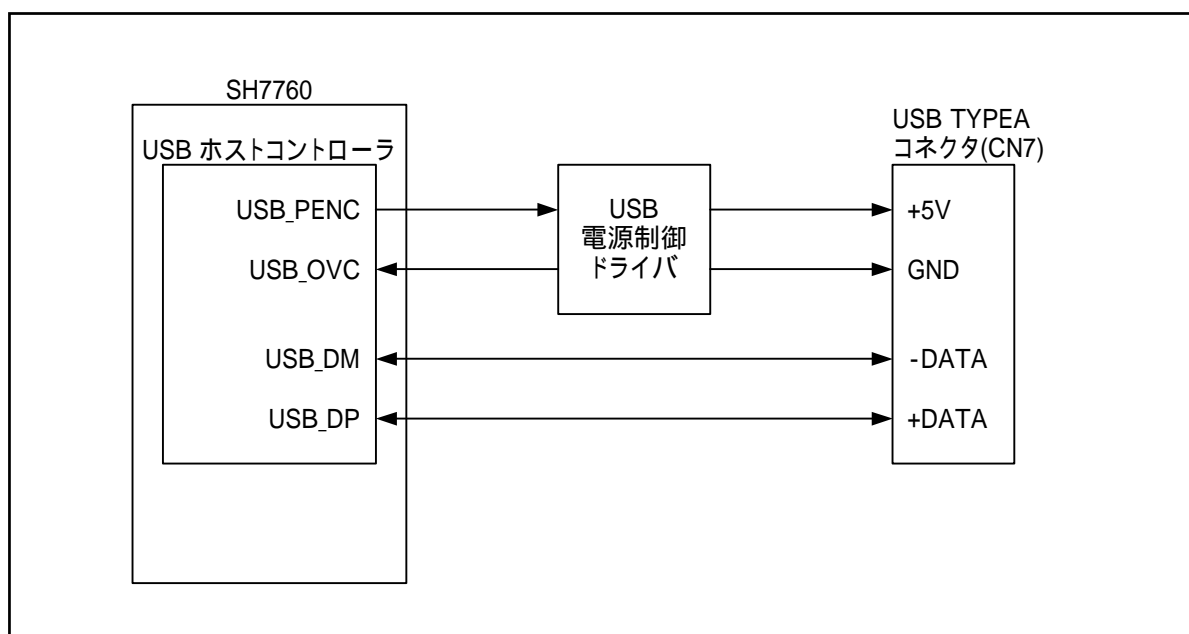
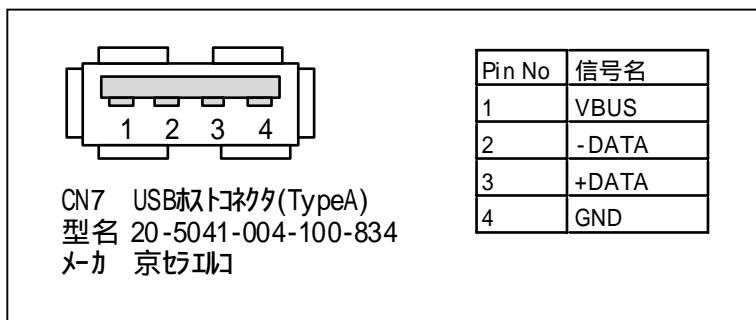


図 5.2 USB ホスト制御ブロック

5.2.2 コネクタピン配置

図5.3にUSBホストコネクタ(CN7)のピン配置を示します。

図 5.3 USB ホストコネクタ (CN7) のピン配置



5.2.3 レジスタマップ

表5.3にSH7760内蔵USBホストコントローラのレジスタマップを示します。

表 5.3 USB ホストコントローラレジスタ

アドレス	初期値	レジスタ名
H' FE340000	H' 00000010	HcRevisionレジスタ
H' FE340004	H' 00000000	HcControlレジスタ
H' FE340008	H' 00000000	HcCommandStatusレジスタ
H' FE34000C	H' 00000000	HcInterruptStatusレジスタ
H' FE340010	H' 00000000	HcInterruptEnableレジスタ
H' FE340014	H' 00000000	HcInterruptDisableレジスタ
H' FE340018	H' 00000000	HcHCCAレジスタ
H' FE34001C	H' 00000000	HcPeriodCurrentEDレジスタ
H' FE340020	H' 00000000	HcControlHeadEDレジスタ
H' FE340024	H' 00000000	HcControlCurrentEDレジスタ
H' FE340028	H' 00000000	HcBulkHeadEDレジスタ
H' FE34002C	H' 00000000	HcBulkCurrentEDレジスタ
H' FE340030	H' 00000000	HcDonrHeadEDレジスタ
H' FE340034	H' 00002EDF	HcFmIntervalレジスタ
H' FE340038	H' 00000000	HcFrameRemainingレジスタ
H' FE34003C	H' 00000000	HcFmNumberレジスタ
H' FE340040	H' 00000000	HcPeriodicStartレジスタ
H' FE340044	H' 00000628	HcLSThresholdレジスタ
H' FE340048	H' 02001202	HcRhDescriptorAレジスタ
H' FE34004C	H' 00000000	HcRhDescriptorBレジスタ
H' FE340050	H' 00000000	HcRhStatusレジスタ
H' FE340054	H' 00000100	HcRhPortStatus1レジスタ
H' FE341000 ~ H' FE342FFF	-	共有メモリエリア

5.3 UART

5.3.1 ブロック説明

図5.4にUART制御ブロックを示します。図5.4に示すように、UART制御ブロックには、コントローラ (EXAR製ST16C2550)、RS232Cインタフェースドライバ及び15ピンコネクタ (CN1) を搭載しています。コントローラの動作クロックとして、電源コントローラ (H8/3048F ONE) から出力される7.3728MHzを使用し、転送速度はこのクロックを基準に生成されます。

コントローラには、2チャンネルのUARTが搭載されています。チャンネルAは、電源コントローラ (H8/3048F ONE) との通信に使用します。チャンネルBは、RS232Cレベルで15ピンコネクタ (CN1) と接続していますので、PCと接続してデバッグインタフェースとして使用することができます。

また、コントローラからの割り込みを、チャンネルA (INTA) はSH7760のIRL9、チャンネルB (INTB) はSH7760のIRL11に接続しています。

その他詳細は、EXAR製ST16C2550のマニュアルを参照して下さい。

EXARホームページ : <http://www.exar.com/>

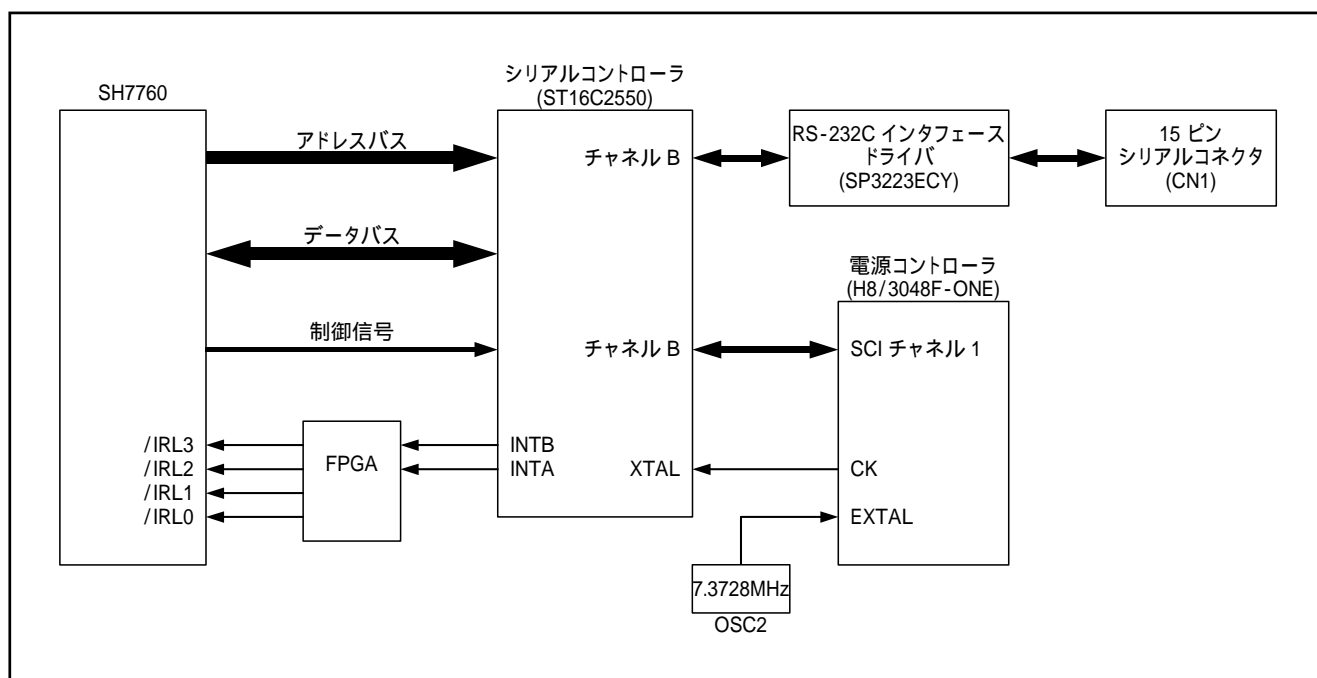


図 5.4 シリアルインタフェースブロック

5.3.2 コネクタピン配置

図5.5に15ピンシリアルコネクタ(CN1)のピン配置を示します。

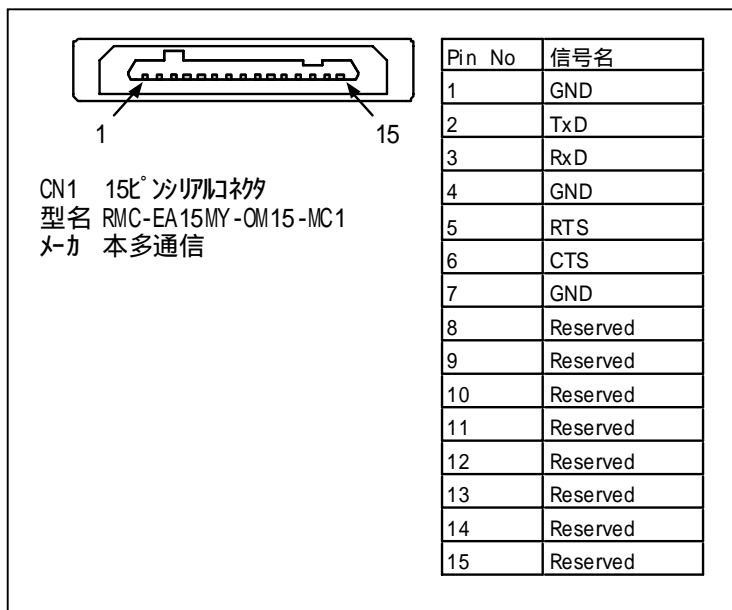


図 5.5 15 ピンシリアルコネクタ (C N 1) のピン配置

5.3.3 レジスタマップ

表5.4、表5.5にシリアルコントローラのレジスタマップを示します。

すべてのレジスタは、ワードサイズでアクセスして下さい。ワードサイズでアクセスすると、下位8ビット(D7~D0)のデータが有効になります。

表 5.4 シリアルコントローラレジスタマップ (チャンネルA)

アドレス	初期値	レジスタ名(リード時)	レジスタ名(ライト時)	備考
H' BA000000	-	RHR (Receive Holding Register)	THR (Transfer Holding Register)	LCR bit7=0
H' BA000000	-	DLL (LSB of Divisor Latch)	DLL (LSB of Divisor Latch)	LCR bit7=1
H' BA000002	H' 00	IER (Interrupt Enable Register)	IER (Interrupt Enable Register)	LCR bit7=0
H' BA000002	-	DLM (MSB of Divisor Latch)	DLM (MSB of Divisor Latch)	LCR bit7=1
H' BA000004	H' 01	ISR (Interrupt Status Register)	FCR (FIFO Control Register)	
H' BA000006	H' 00	LCR (Line Control Register)	LCR (Line Control Register)	
H' BA000008	H' 00	MCR (Modem Control Register)	MCR (Modem Control Register)	
H' BA00000A	H' 60	LSR (Line Status Register)	N.A	
H' BA00000C	H' X0	MSR (Modem Status Register)	N.A	
H' BA00000E	H' FF	SPR (Scratchpad Register)	SPR (Scratchpad Register)	

表 5.5 シリアルコントローラレジスタマップ (チャンネルB)

アドレス	初期値	レジスタ名(リード時)	レジスタ名(ライト時)	備考
H' BA800000	-	RHR (Receive Holding Register)	THR (Transfer Holding Register)	LCR bit7=0
H' BA800000	-	DLL (LSB of Divisor Latch)	DLL (LSB of Divisor Latch)	LCR bit7=1
H' BA800002	H' 00	IER (Interrupt Enable Register)	IER (Interrupt Enable Register)	LCR bit7=0
H' BA800002	-	DLM (MSB of Divisor Latch)	DLM (MSB of Divisor Latch)	LCR bit7=1
H' BA800004	H' 01	ISR (Interrupt Status Register)	FCR (FIFO Control Register)	
H' BA800006	H' 00	LCR (Line Control Register)	LCR (Line Control Register)	
H' BA800008	H' 00	MCR (Modem Control Register)	MCR (Modem Control Register)	
H' BA80000A	H' 60	LSR (Line Status Register)	N.A	
H' BA80000C	H' X0	MSR (Modem Status Register)	N.A	
H' BA80000E	H' FF	SPR (Scratchpad Register)	SPR (Scratchpad Register)	

5.4 LCD

5.4.1 ブロック説明

図5.6にLCD制御ブロックを示します。図5.6に示すように、LCD制御ブロックには、SH7760内蔵のLCDコントローラを使用し、LCDボードにLCDパネル(TFT液晶)を搭載しており、16ビットRGBデータ、QVGAサイズ(240x320)の表示が可能です。また、LCD表示用のVideo RAMには、エリア3に配置されているSDRAMを使用します。

表示データは、SH7760内蔵のLCDコントローラのレジスタ(LDSARU)に設定されたアドレスから座標(0,0)、(1,0)、(239,319)の順で格納し、LCDパネルの表示位置は、左上が原点(0,0)のデータ、右下が座標(239,319)のデータとなります。

LCDパネルのフロントライトは、電源コントローラにより消灯/点灯することができます。フロントライトの制御に関しては、「6.電源コントローラ」を参照して下さい。また、LCDコントローラ詳細については、SH7760概説書を参照して下さい。

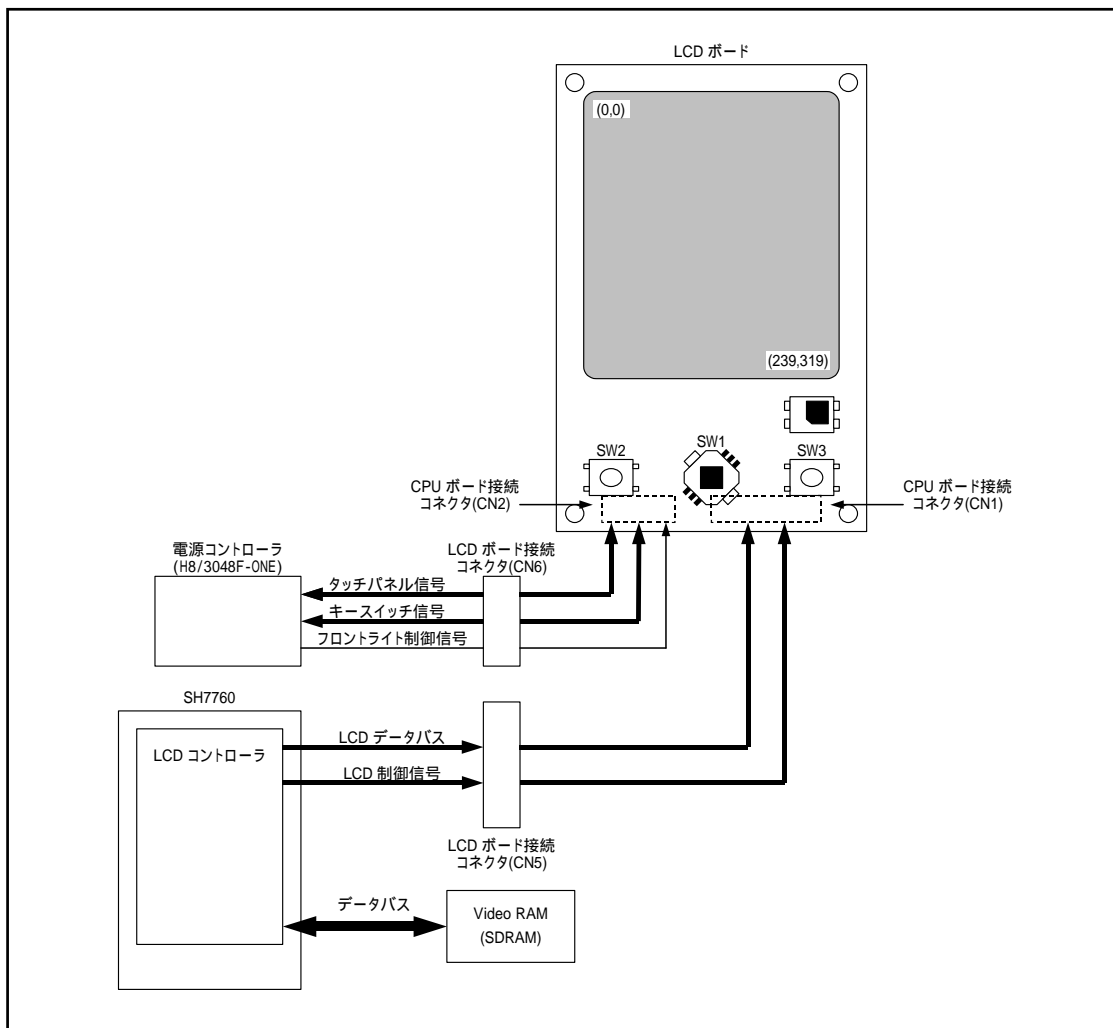


図 5.6 LCD 制御ブロック

5.4.2 コネクタピン配置

図5.7にLCDインタフェースコネクタ(CN5、CN6)のピン配置図を、表5.6、表5.7に信号配置を示します。

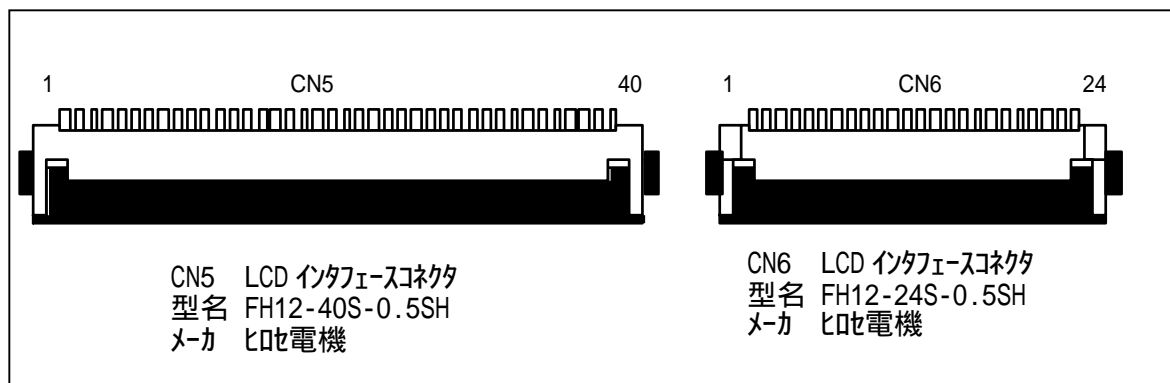


図 5.7 LCD インタフェースコネクタ(CN5、CN6)のピン配置

表 5.6 LCD インタフェースコネクタ(CN5)の信号配置

Pin No.	信号名	I/O	備考	Pin No.	信号名	I/O	備考
1	VBAT	-	電源	21	LCD13	OUT	LCDC
2	VBAT	-	電源	22	LCD14	OUT	LCDC
3	VBAT	-	電源	23	LCD15	OUT	LCDC
4	VBAT	-	電源	24	GND	-	電源
5	N.C	-	未使用	25	GND	-	電源
6	LCD0	OUT	LCDC	26	CL1	OUT	LCDC
7	LCD1	OUT	LCDC	27	CL2	OUT	LCDC
8	LCD2	OUT	LCDC	28	DON	OUT	LCDC
9	LCD3	OUT	LCDC	29	M_DISP	OUT	LCDC
10	LCD4	OUT	LCDC	30	FLM	OUT	LCDC
11	LCD5	OUT	LCDC	31	VEPWC	OUT	LCDC
12	LCD6	OUT	LCDC	32	VCPWC	OUT	LCDC
13	LCD7	OUT	LCDC	33	NC	-	未使用
14	GND	-	電源	34	GND	-	電源
15	GND	-	電源	35	GND	-	電源
16	LCD8	OUT	LCDC	36	IR_IN	IN	リモコン
17	LCD9	OUT	LCDC	37	3.3V	-	電源
18	LCD10	OUT	LCDC	38	3.3V	-	電源
19	LCD11	OUT	LCDC	39	3.3V	-	電源
20	LCD12	OUT	LCDC	40	3.3V	-	電源

表 5.7 LCD インタフェースコネクタ (CN6) の信号配置

Pin No.	信号名	I/O	備考	Pin No.	信号名	I/O	信号名
1	GND	-	電源	13	~PAD_CS	OUT	PAD I/F
2	GND	-	電源	14	~PAD_IRQ	IN	PAD I/F
3	KEY_IN0	IN	KEY_I/F	15	PAD_DIN	OUT	PAD I/F
4	KEY_IN1	IN	KEY_I/F	16	PAD_DOUT	IN	PAD I/F
5	KEY_IN2	IN	KEY_I/F	17	PAD_DCLK	OUT	PAD I/F
6	KEY_IN3	IN	KEY_I/F	18	~RESET	OUT	リセット
7	KEY_IN4	IN	KEY_I/F	19	~LCD_FLON	OUT	LCD電源
8	KEY_OUT0	OUT	KEY_I/F	20	~LCD_PWRDY	IN	LCD電源
9	KEY_OUT1	OUT	KEY_I/F	21	GND	-	電源
10	KEY_OUT2	OUT	KEY_I/F	22	GND	-	電源
11	GND	-	電源	23	3.3VSB	-	電源
12	GND	-	電源	24	3.3VSB	-	電源

5.4.3 レジスタマップ

表5.8に、SH7760内蔵LCDコントローラのレジスタマップを示します。

表 5.8 LCD コントローラレジスタ

アドレス	初期値	レジスタ名
H' FE300C00	H' 0101	インプットクロックレジスタ
H' FE300C02	H' 0109	モジュールタイプレジスタ
H' FE300C04	H' 000C	データフォーマットレジスタ
H' FE300C06	H' 0000	スキャンモードレジスタ
H' FE300C08	H' 0C000000	表示パネル上部用データ取り込み 開始アドレスレジスタ
H' FE300C0C	H' 0C000000	表示パネル下部用データ取り込み 開始アドレスレジスタ
H' FE300C10	H' 0280	表示データ用取り込みデータライン アドレスオフセットレジスタ
H' FE300C12	H' 0000	パレットコントロールレジスタ
H' FE300800 ~ H' FE300BFC	-	パレットデータレジスタ
H' FE300C14	H' 4F52	水平キャラクタナンバーレジスタ
H' FE300C16	H' 0050	水平同期信号レジスタ
H' FE300C18	H' 01DF	垂直表示ラインナンバーレジスタ
H' FE300C1A	H' 01DF	垂直総ラインナンバーレジスタ
H' FE300C1C	H' 01DF	垂直同期信号レジスタ
H' FE300C1E	H' 000C	ACモジュレーション信号トグル ラインナンバーレジスタ
H' FE300C20	H' 0000	割り込みコントロールレジスタ
H' FE300C24	H' 0010	パワーマネジメントモードレジスタ
H' FE300C26	H' F60F	電源制御シーケンス期間レジスタ
H' FE300C28	H' 0000	コントロールレジスタ

5.5 音源

5.5.1 ブロック説明

図5.8に、音源制御ブロックを示します。図5.8に示すように、SH7760内蔵のシリアルサウンドインタフェース(SSI)を使用し、Audio CODEC(Philips製 UDA1342TS)を搭載し、出力用ミニジャック(CN9)に接続されたヘッドホンへの音源出力、入出力用ミニジャック(CN10)に接続されたイヤホンマイクからの音源入出力が可能です。なお、ヘッドホン出力は、ステレオ出力、イヤホンマイク入出力は、Rchのみを使用したモノラル入出力です。

Audio CODEC内蔵レジスタの初期設定や変更は、SH7760内蔵のIICインタフェースを使用して行います。電子ボリュームを接続しており、音源出力時にボリューム調整が可能です。電子ボリュームの制御は、電源コントローラが制御します。詳細は、「6. 電源コントローラ」を参照して下さい。

なお、T-Engineボードのマイク入力とヘッドホン出力特性は、以下のとおりです。

- ・マイク入力
 - インピーダンス:2.2K
 - 感度：-51dB/Pa
- ・ヘッドホン出力
 - インピーダンス：32

その他詳細は、SH7760の概説書、Philips製 UDA1342TSのマニュアルを参照して下さい。

Philipsホームページ：<http://www.semiconductors.philips.com/>

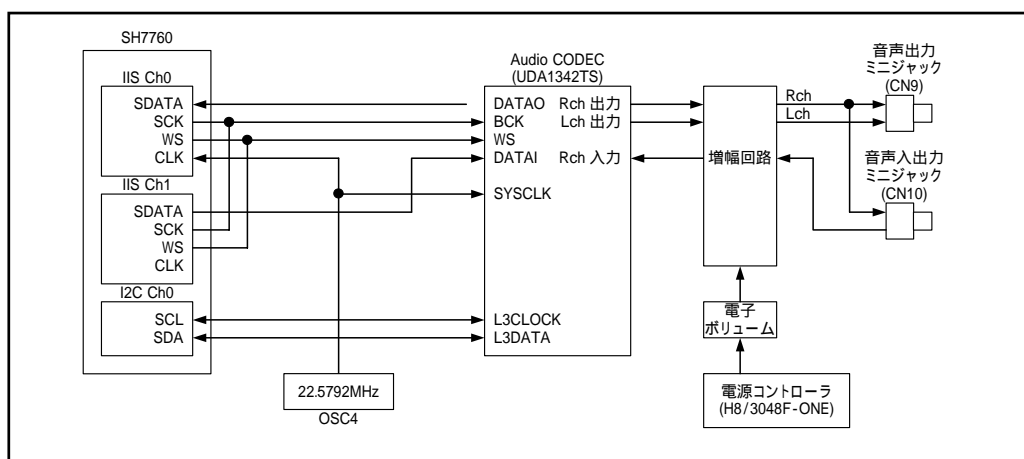


図 5.8 音源制御ブロック

5.5.2 コネクタピン配置

図5.9に音源入出力ミニジャック(CN9、CN10)のピン配置を、表5.9、表5.10に音源入出力ミニジャック(CN9、CN10)の信号配置を示します。

図 5.9 音源入出力ミニジャック (CN9、CN10)のピン配置

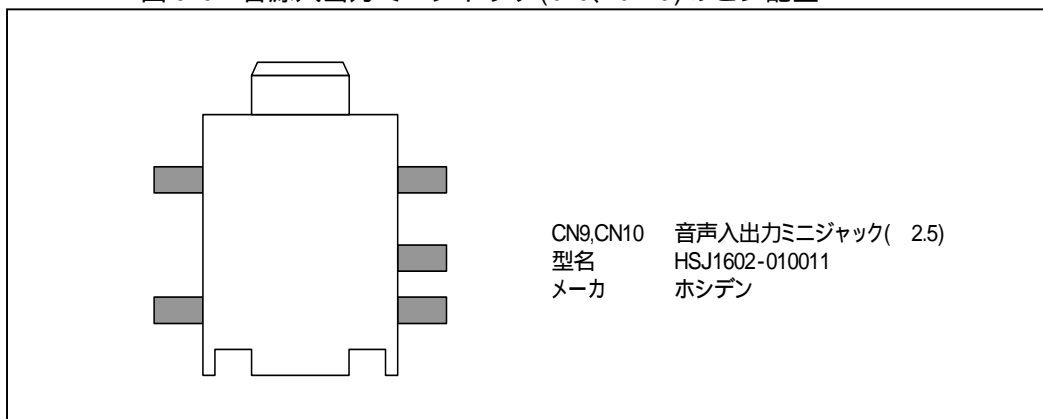


表 5.9 音源入出力ミニジャック (CN9)の信号配置

Pin No	信号名
1	GND
2	R- IN
3	R-OUT
4	MIC- IN
5	HP_SENSE

表 5.10 音源出力ミニジャック (CN10)の信号配置

Pin No	信号名
1	GND
2	L-OUT
3	R-OUT
4	HP_SENSE
5	NC

5.5.3 レジスタマップ

表5.11に、SH7760内蔵SSIのレジスタマップを示します。

表 5.11 SSI コントローラレジスタ

レジスタ略称	アドレス	R/W	初期値	アクセスサイズ
SSICR0	H ' FE680000	R/W	H ' 0000 0000	32
SSISR0	H ' FE680004	R/W	H ' 0200 0003	32
SSITDR0	H ' FE680008	R	H ' 0000 0000	32
SSIRDRO	H ' FE68000C	R	H ' 0000 0000	32
SSICR1	H ' FE690000	R/W	H ' 0000 0000	32
SSISR1	H ' FE690004	R/W	H ' 0200 0003	32
SSITDR1	H ' FE690008	R	H ' 0000 0000	32
SSIRD1	H ' FE69000C	R	H ' 0000 0000	32

5.6 eTRONインタフェース

5.6.1 ブロック説明

図5.11に、eTRONインタフェース制御ブロックを示します。図5.11に示すとおり、SH7760内蔵のSIMカードモジュールを使用し、電源、レベル変換器(LTC1555LEGN-1.8)および8ピンコネクタ(CN4)を搭載しており、eTRONインタフェースコネクタ(CN4)に挿されたeTRONカードとの通信が可能です。

SH7760内蔵のSIMカードモジュールレジスタ(SISCMR)を制御することによりeTRONカードのリセット制御が可能です。制御方法は下記のとおりです。

SISCMRからLow出力：SIMカードのリセット端子をLow(リセット状態)

SISCMRからHigh出力：SIMカードのリセット端子をHigh(通常状態)

eTRONカードへの電源は、電源コントローラ(H8/3048F-ONE)で制御しますが、T-Engineボードの電源がオン状態の時は、常に電源供給状態になっています。eTRONカードの抜き差しは、必ずT-Engineボードの電源がオフ状態の時に行なって下さい。

その他詳細は、SH7760の概説書を参照して下さい。

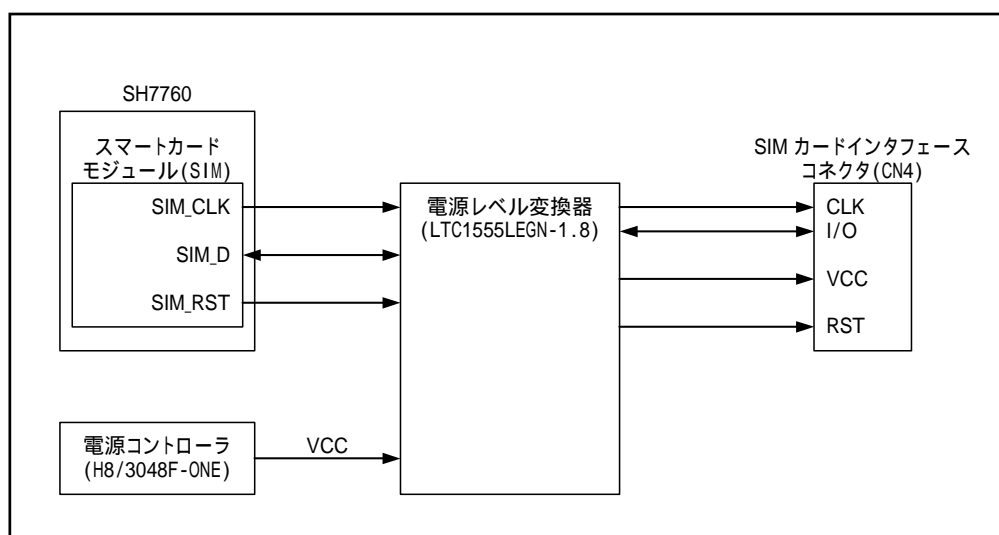


図 5.11 eTRON インタフェース制御ブロック

5.6.2 コネクタピン配置

図5.12にSIMカードインタフェースコネクタ(CN4)のピン配置を、表5.12にSIMカードインタフェースコネクタ(CN4)の信号配置を示します。

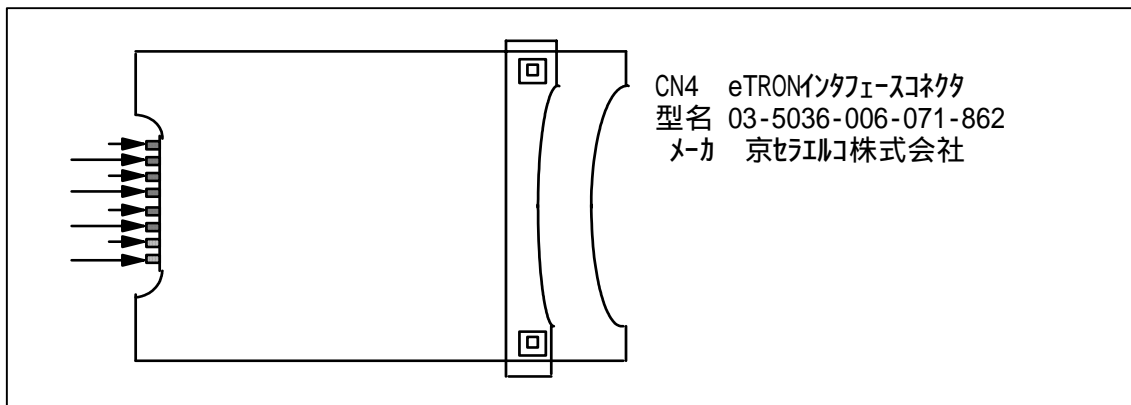


図 5.12 eTRON インタフェースコネクタ(CN4)のピン配置

表 5.12 eTRON インタフェースコネクタ(CN4)の信号配置

Pin No	信号名
1	C1:VCC
2	C2:RST
3	C3:CLK
4	C4: 1
5	C5:GND
6	C6:VPP
7	C7:I/O
8	C8: 1

1: PinNo4、8は、ボードテスト用のコネクタ(CN13)に接続されていますので使用しないで下さい。

5.6.3 レジスタマップ

表5.13にSH7760内蔵のSIMカードモジュール(SIM)のレジスタマップを示します。

表 5.13 SIM カードモジュールレジスタマップ

アドレス	初期値	レジスタ名
H' FE480000	H' 20	シリアルモードレジスタ
H' FE480002	H' 07	ビットレートレジスタ
H' FE480004	H' 00	シリアルコントロールレジスタ
H' FE480006	H' FF	トランスミットデータレジスタ
H' FE480008	H' 84	シリアルステータスレジスタ
H' FE48000A	H' 00	レシーブデータレジスタ
H' FE48000C	H' 01	スマートカードモードレジスタ
H' FE48000E	H' 00	シリアルコントロール2レジスタ
H' FE480010	H' 0000	ウェイトタイムレジスタ
H' FE480012	H' 00	ガードエクステンションレジスタ
H' FE480014	H' 0173	サンプルレジスタ

5.7 I/Oボード

5.7.1 ブロック説明

図5.13に、I/Oボード制御ブロックを示します。図5.13に示すとおり、SH7760内蔵モジュールの端子をコネクタ(スルーホール)に出力しているため、外部と各種I/Fを行うことが可能です。

なお、コネクタは未実装ですので、外部端子を接続する場合は、スルーホールに直接接続するか、コネクタを接続して行って下さい。

出力している内蔵モジュールを下記に示します。

- ・日立コントローラエリアネットワーク 2 (HCAN2) : 2ch
- ・シリアルコミュニケーションインタフェース(SCIF) : 2ch
- ・IICバスインタフェース : 1ch
- ・A/D変換器 : 4ch
- ・コンペアマッチタイマ(CMT)

各モジュールの詳細は、SH7760の概説書を参照して下さい。

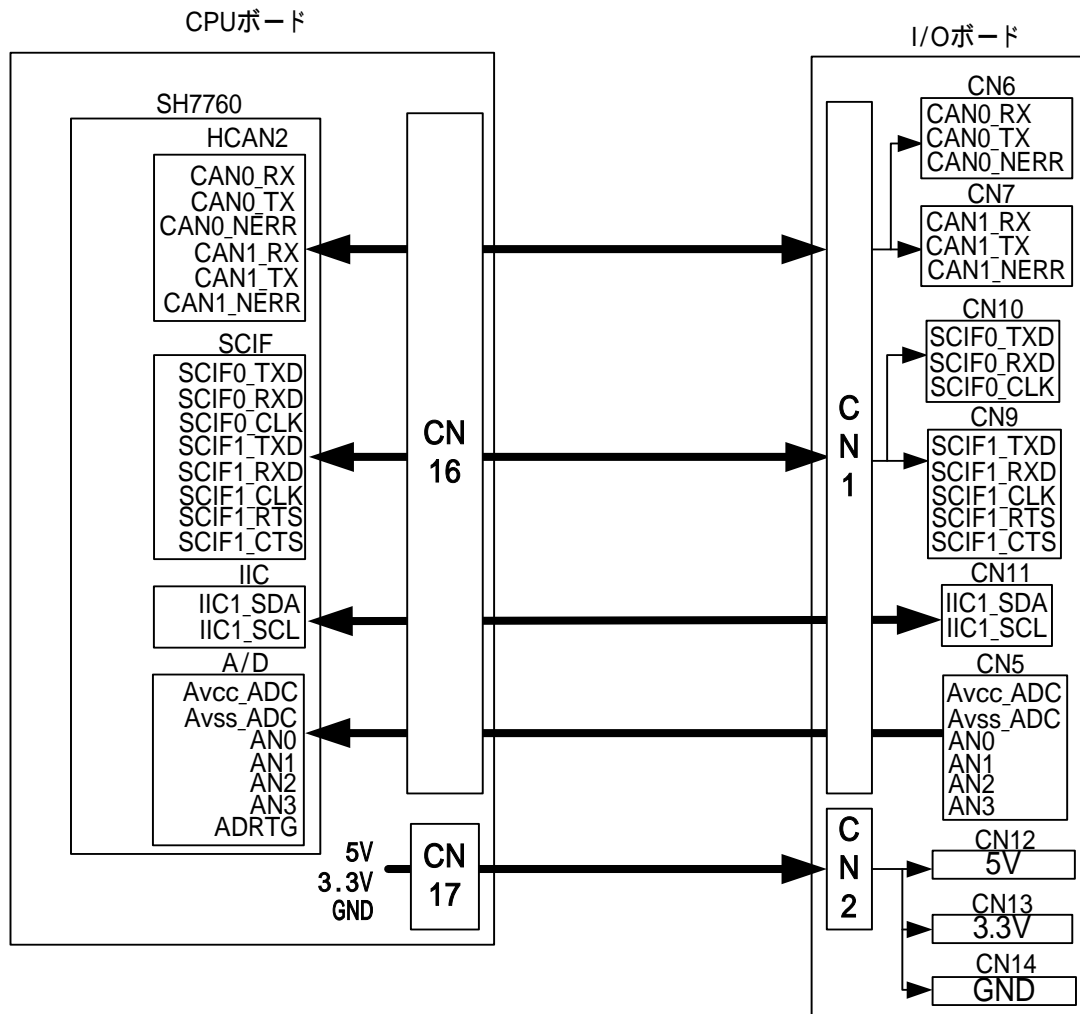


図 5.13 I/O ボード制御ブロック

5.7.2 コネクタ(スルーホール)ピン配置

表5.14から表5.22にI/Oボード上のコネクタ(スルーホール)のピン配置を示します。

表 5.14 AD 変換器 I/F コネクタ(CN5)のピン配置

PinNo	信号名
1	Avcc_ADC
2	AN3
3	AN2
4	AN1
5	AN0
6	Avss_ADC

表 5.15 HCAN2 I/F コネクタ(CN6)のピン配置

PinNo	信号名
1	CAN0_TX
2	CAN0_RX
3	CAN0_NERR

表 5.16 HCAN2 I/F コネクタ(CN7)のピン配置

PinNo	信号名
1	CAN1_TX
2	CAN1_RX
3	CAN1_NERR

表 5.17 CMT I/F コネクタ(CN8)のピン配置

PinNo	信号名
1	CMT_CTR0
2	CMT_CTR1
3	CMT_CTR2
4	CMT_CTR3

表 5.18 SCIF コネクタ(CN9)のピン配置

PinNo	信号名
1	SCIF1_TXD
2	SCIF1_RXD
3	SCIF1_RTS
4	SCIF1_CTS
5	SCIF1_CLK

表 5.19 SCIF コネクタ(CN10)のピン配置

PinNo	信号名
1	SCIF0_TXD
2	SCIF0_RXD
3	SCIF0_CLK

表 5.20 5V 電源コネクタ (CN6) のピン配置

PinNo	信号名
1	5V
2	5V
3	5V
4	5V

表 5.21 3.3V 電源コネクタ (CN6) のピン配置

PinNo	信号名
1	3.3V
2	3.3V
3	3.3V
4	3.3V

表 5.22 GND コネクタ (CN6) のピン配置

PinNo	信号名
1	GND
2	GND
3	GND
4	GND

第6章 電源コントローラ

6.1 電源コントローラの機能

電源コントローラH8/3048F-ONE（以下、電源コントローラと略す）は、内蔵メモリ上に書き込まれたファームウェアにより以下の制御を行います。以下の機能は、SH7760からUART chA経由で制御することが可能です。図6.1に電源コントローラブロック図を示します。

- (1) RTC（リアルタイムクロック）機能。
- (2) システム電源（3.3V、5V）ON/OFF制御機能。
- (3) タッチパネル座標位置読取り機能。
- (4) キースイッチ入力機能。
- (5) 赤外線リモコンの送受信機能。
- (6) 電子ボリューム機能。
- (7) シリアルEEPROMの書き込み / 読み込み機能。

これら機能は、SH7760からUART chA経由で制御することが可能です。

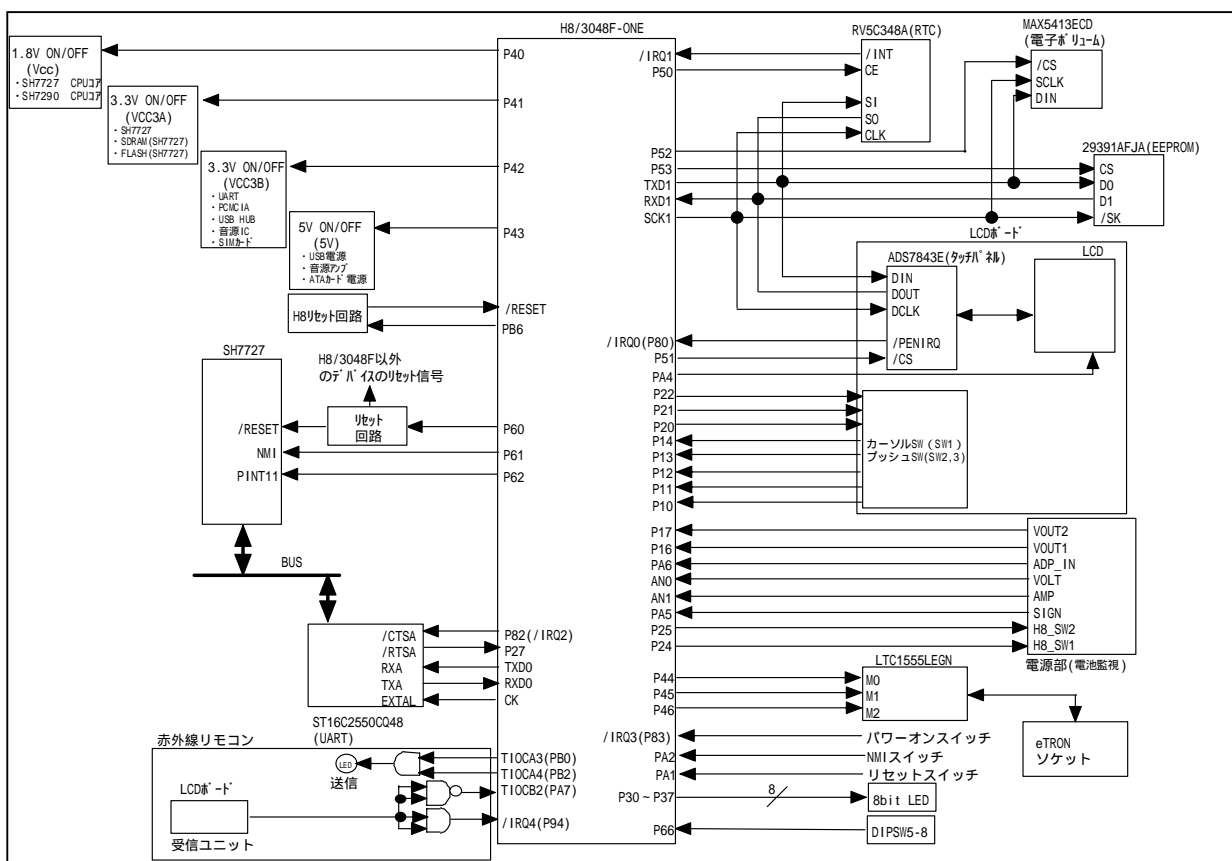


図 6.1 電源コントローラブロック図

⚠️ 注意

SH7760と電源コントローラの通信方法に関して：

電源コントローラのI/OポートとUARTコントローラ（ST16C2550）の/RTSA, /CTSA端子は、回路上接続していますが、電源コントローラはSH7760との通信の際、ハード制御は行っていません。SH7760と電源コントローラの通信方法詳細については、「6.2 SH7760と電源コントローラのシリアル通信」を参照して下さい。

6.2 SH7760と電源コントローラのシリアル通信

SH7760と電源コントローラのシリアル通信について説明します。

6.2.1 シリアルフォーマット

SH7760と電源コントローラのシリアル通信のフォーマットを以下に示します。

- (1) モード：調歩同期式
- (2) 速度：38400bit/s
- (3) ストップビット：1bit
- (4) スタートビット：1bit
- (5) パリティビット：なし
- (6) LSBファースト

6.2.2 電源コントローラのレジスタリード手順

SH7760から電源コントローラの制御レジスタをリードする手順を以下に示します。

- (1) SH7760から電源コントローラへリードコマンドを送信します。
- (2) 電源コントローラからSH7760へレスポンスが返されます。

⚠ 注意

コマンド送信に関して：



SH7760からコマンドを連続で送信しないで下さい。送信したコマンドに対するレスポンスの受信が終了した後、次のコマンドを送信して下さい。

6.2.3 リードコマンド

リードコマンドのフォーマットを図6.2に示します。

SH7760は、開始コード、機能コード、レジスタアドレスの順にリードコマンドを送信します。

(1) 開始コード (1byte)	(2) 機能コード (1byteまたは2byte)	(3) レジスタアドレス (2byte)
----------------------	------------------------------	-------------------------

図 6.2 リードコマンド

(1) 開始コード

0x02固定です。

(2) 機能コード

機能コードの上位4ビットが "1000" のときにリードするデータのサイズを下位4bitで指定します。

図6.3に上位4ビットが "1000" のとき機能コマンドを示します。

D7	D6	D5	D4	D3	D2	D1	D0
1	0	0	0	データ長			

図 6.3 機能コマンド 1byte

機能コードにおける上位4ビットが "1001" のときデータ長はリードするデータのサイズを下位12bitを用いて指定します。図6.4に上位4ビットが "1001" のとき機能コマンドを示します。

D15	D14	D13	D12	D11	D10	D9	D8	D7	D6	D5	D4	D3	D2	D1	D0
1	0	0	1	データ長											

図 6.4 機能コマンド 2byte

(3) レジスタアドレス

リードするレジスタのアドレスを指定します。

6.2.4 リード時の正常時レスポンス

リードコマンドに対するレスポンスのフォーマットを図6.5に示します。

電源コントローラは、ACKコード、機能コード、レジスタアドレス、データの順にレスポンスを返します。

(1) ACK コード (1byte)	(2) 機能コード (1byteまたは2byte)	(3) レジスタアドレス (2byte)	(4) データ (Nbyte)
------------------------	------------------------------	-------------------------	--------------------

図 6.5 リード時の正常時のレスポンス

(1) ACKコード

ACK(0x06)に固定です。

(2) 機能コード

対応するリードコマンドと同じものを返します。

(3) レジスタアドレス

リードしたレジスタのアドレスを返します。

(4) データ

リードしたデータを返します。サイズは機能コードで指定された値です。

6.2.5 リード時の異常時レスポンス

リードコマンドに対する異常時のレスポンスフォーマットを図6.6に示します。

電源コントローラは、NAKコード、エラーNo.の順で異常時レスポンスを返します。

(1) NAK コード (1byte)	(2) エラーNo. (1byte)
------------------------	-----------------------

図 6.6 リード時の異常時のレスポンス

(1) NAKコード

NAK(0x15)に固定です。

(2) エラーコード

エラーコード一覧を表6.1に示します。

表6.1 エラーコード一覧

エラーNo	エラー種別
0x01	通信エラー発生
0x02	機能コードが不正
0x03	レジスタ番号が不正
0x04	レジスタのサイズが不一致
0x05	データ長エラー

6.2.6 電源コントローラのレジスタライト手順

SH7760から電源コントローラの制御レジスタをライトする手順を以下に示します。

- (1) SH7760から電源コントローラへライトコマンドを送信します。
- (2) 電源コントローラからSH7760へレスポンスが返されます。

⚠ 注意

コマンド送信に関して：



SH7760からコマンドを連続で送信しないで下さい。送信したコマンドに対するレスポンスの受信が終了した後、次のコマンドを送信して下さい。

6.2.7 ライトコマンド

ライトコマンドのフォーマットを図6.7に示します。

SH7760は、開始コード、機能コード、レジスタアドレス、データの順にライトコマンドを送信します。

(1) 開始コード (1byte)	(2) 機能コード (1byteまたは2byte)	(3) レジスタアドレス (2byte)	(4) レジスタアドレス (Nbyte)
----------------------	------------------------------	-------------------------	-------------------------

図 6.7 リードコマンド

(1) 開始コード

0x02固定です。

(2) 機能コード

機能コードの上位4ビットが "1100" のときにライトするデータのサイズを下位4bitで指定します。

図6.8に上位4ビットが "1100" のとき機能コマンドを示します。

D7	D6	D5	D4	D3	D2	D1	D0
1	1	0	0	データ長			

図 6.8 機能コマンド 1byte

機能コードにおける上位4ビットが "1101" のときデータ長はライトするデータのサイズを下位12bitを用いて指定します。図6.9に上位4ビットが "1101" のとき機能コマンドを示します。

D15	D14	D13	D12	D11	D10	D9	D8	D7	D6	D5	D4	D3	D2	D1	D0
1	1	0	1	データ長											

図 6.9 機能コマンド 2byte

(3) レジスタアドレス

ライトするレジスタのアドレスを指定します。

(4) データ

ライトするデータを指定します。サイズは機能コードで指定された値です。

6.2.8 ライト時の正常時レスポンス

ライトコマンドに対するレスポンスのフォーマットを図6.10に示します。
電源コントローラは、ACKコード、機能コード、レジスタアドレス、データの順にレスポンスを返します。

(1) ACK コード (1byte)	(2) 機能コード (1byteまたは2byte)	(3) レジスタアドレス (2byte)	(4) データ (Nbyte)
------------------------	------------------------------	-------------------------	--------------------

図 6.10 ライト時の正常時のレスポンス

- (1) ACKコード
ACK(0x06)に固定です。
- (2) 機能コード
対応するライトコマンドと同じものを返します。
- (3) レジスタアドレス
ライトしたレジスタのアドレスを返します。
- (4) データ
ライトしたデータを返します。サイズは機能コードで指定された値です。但し赤外線リモコン制御のIRRSFDRとシリアルEEPROM制御のEEPDR に関しては、データを返しません。

6.2.9 ライト時の異常時レスポンス

ライトコマンドに対する異常時のレスポンスフォーマットを図6.11に示します。
電源コントローラは、NAKコード、エラーNo.の順で異常時レスポンスを返します。

(1) NAK コード (1byte)	(2) エラーNo. (1byte)
------------------------	-----------------------

図 6.11 ライト時の異常時のレスポンス

- (1) NAKコード
NAK(0x15)に固定です。
- (2) エラーコード
エラーコード一覧を表6.2に示します。

表 6.2 エラーコード一覧

エラーNo	エラー種別
0x01	通信エラー発生
0x02	機能コードが不正
0x03	レジスタ番号が不正
0x04	レジスタのサイズが不一致
0x05	データ長エラー

6.3 RTC (リアルタイムクロック) 機能

RTCの機能を以下に示します。また、表6.3にRTCのレジスタ一覧を示します。
 なお、各レジスタの説明は、6.3.1~6.3.17を参照して下さい。

- (1) 秒、分、時、日、曜日、月、年 (BCDコード) のカウント。
- (2) RTCのスタート/ストップ機能。
- (3) アラーム割込み機能。
- (4) 1sec, 0.5sec周期割込み機能。
- (5) うるう年自動補正機能。
- (6) 動作範囲は、2000年1月1日 ~ 2099年12月31日。

表 6.3 RTC レジスタ一覧

レジスタ	略称	アドレス	R/W	サイズ	備考
RTCコントロールレジスタ	RTCCR	0x0000	R/W	1byte	
RTCステータスレジスタ	RTCSR	0x0001	R/W	1byte	
秒カウンタ	SECCNT	0x0002	R/W	1byte	
分カウンタ	MINCNT	0x0003	R/W	1byte	
時カウンタ	HRCNT	0x0004	R/W	1byte	
曜日カウンタ	WKCNT	0x0005	R/W	1byte	
日カウンタ	DAYCNT	0x0006	R/W	1byte	
月カウンタ	MONCNT	0x0007	R/W	1byte	
年カウンタ	YRCNT	0x0008	R/W	1byte	
秒アラームカウンタ	SECAR	0x0009	R/W	1byte	
分アラームカウンタ	MINAR	0x000A	R/W	1byte	
時アラームカウンタ	HRAR	0x000B	R/W	1byte	
曜日アラームカウンタ	WKAR	0x000C	R/W	1byte	
日アラームカウンタ	DAYAR	0x000D	R/W	1byte	
月アラームカウンタ	MONAR	0x000E	R/W	1byte	
RTC/タッチパネル/キー入力/ 電源ステータスレジスタ	RTKISR	0x0090	R/W	1byte	

6.3.1 RTCコントロールレジスタ (RTCCR)

アドレス：0x0000,初期値：0x00

D7	D6	D5	D4	D3	D2	D1	D0
0	0	CNTS	SECCAF	0.5secI	1secI	ARI	START
R	R	R/W	R/W	R/W	R/W	R/W	R/W

(1) START

STARTビット	設定内容
0	RTCスタート (初期値)
1	RTCストップ

⚠注意

RTCCRの設定に関して：



STARTビットが0の状態、各カウンタをライトしないで下さい。各カウンタの書き換えは、STARTビットを1に設定した状態で行って下さい。

(2) ARI

ARIビット	設定内容
0	アラーム割込みを発生させない。(初期値)
1	アラーム割込みを発生させる。

(3) 1secI

1secIビット	設定内容
0	1sec周期で割込みを発生させない。(初期値)
1	1sec周期で割込みを発生させる。

(4) 0.5secI

0.5secIビット	設定内容
0	0.5sec周期で割込みを発生させない。(初期値)
1	0.5sec周期で割込みを発生させる。

(5) SECCAF

SECCAFビット	設定内容
0	秒カウンタ (SECCNT) が桁上がりしていない。(初期値)
1	秒カウンタ (SECCNT) が桁上がりした。 【0クリア条件】 SECCAFビットが1で0を書き込んだとき。

(6) CNTS

CNTSビット	設定内容
0	各カウンタに設定された値を更新しない。(初期値)
1	各カウンタに設定された値を更新する。 【0クリア条件】 各カウンタの更新が終了したとき。(自動的に0クリアされます。)

⚠注意

RTCCRの設定に関して：



- STARTビットが0の状態、各カウンタをライトしないで下さい。STARTビットを1に設定した状態で各カウンタの値を書き換えた後にCNTSビットを1にセットして下さい。

6.3.2 RTCステータスレジスタ (RTCSR)

アドレス：0x0001, 初期値：0x00

D7	D6	D5	D4	D3	D2	D1	D0
0	0	0	0	0.5secF	1secF	ARF	0
R	R	R	R	R/W	R/W	R/W	R

(1) ARF

ARFビット	設定内容
0	ARビットが設定された各々のアラームレジスタの内容と各々のカウンタレジスタの内容が一致していない。(初期値)
1	ARビットが設定された各々のアラームレジスタの内容と各々のカウンタレジスタの内容が一致した。 この時、ARIビットが1に設定されているとアラーム割込みが発生します。 【クリア条件】 ARFビットが1で0を書き込んだとき。

(2) 1secF

1secFビット	設定内容
0	1secが経過していない。(初期値)
1	1secが経過した。 【クリア条件】 1secFビットが1で0を書き込んだとき。

(3) 0.5secF

0.5secFビット	設定内容
0	0.5secが経過していない。(初期値)
1	0.5secが経過した。 【クリア条件】 0.5secFビットが1で0を書き込んだとき。

6.3.3 秒カウンタ (SECCNT)

アドレス：0x0002,初期値：0xXX(不定値)

D7	D6	D5	D4	D3	D2	D1	D0
0	10秒			1秒			
R	R/W	R/W	R/W	R/W	R/W	R/W	R/W

カウンタ値はBCDコードです。カウント範囲は00～59です。59 00の時、分カウンタを桁上げします。

6.3.4 分カウンタ (MINCNT)

アドレス：0x0003,初期値：0xXX(不定値)

D7	D6	D5	D4	D3	D2	D1	D0
0	10分			1分			
R	R/W	R/W	R/W	R/W	R/W	R/W	R/W

カウンタ値はBCDコードです。カウント範囲は00～59です。59 00の時、時カウンタを桁上げします。

6.3.5 時カウンタ (HRCNT)

アドレス：0x0004,初期値：0xXX(不定値)

D7	D6	D5	D4	D3	D2	D1	D0
0	0	10時間		1時間			
R	R	R/W	R/W	R/W	R/W	R/W	R/W

カウンタ値はBCDコードです。カウント範囲は00～23です。23 00の時、日カウンタおよび曜日カウンタを桁上げします。

6.3.6 曜日カウンタ (WKCNT)

アドレス：0x0005,初期値：0xXX(不定値)

D7	D6	D5	D4	D3	D2	D1	D0
0	0	0	0	0	7進アップカウンタ		
R	R	R	R	R	R/W	R/W	R/W

カウンタ範囲は0x00～0x06です。

曜日と7進アップカウンタの対応

(D2.D1.D0) = (0.0.0) 日曜日

(D2.D1.D0) = (0.0.1) 月曜日

(D2.D1.D0) = (0.1.0) 火曜日

(D2.D1.D0) = (0.1.1) 水曜日

(D2.D1.D0) = (1.0.0) 木曜日

(D2.D1.D0) = (1.0.1) 金曜日

(D2.D1.D0) = (1.1.0) 土曜日

6.3.7 日カウンタ (DAYCNT)

アドレス：0x0006,初期値：0xXX(不定値)

D7	D6	D5	D4	D3	D2	D1	D0
0	0	10日		1日			
R	R	R/W	R/W	R/W	R/W	R/W	R/W

カウンタ値はBCDコードです。カウンタ範囲は1～31(1,3,5,7,8,10,12月)、1～30(4,6,9,11月)、1～29(2月うるう年)、1～28(2月通常年)です。

6.3.8 月カウンタ (MONCNT)

アドレス：0x0007,初期値：0xXX(不定値)

D7	D6	D5	D4	D3	D2	D1	D0
0	0	0	10月	1月			
R	R	R	R/W	R/W	R/W	R/W	R/W

カウンタ値はBCDコードです。カウンタ範囲は1～12です。カウンタ値が1に戻る時に年カウンタを桁上げします。

6.3.9 年カウンタ (YRCNT)

アドレス：0x0008, 初期値：0xXX(不定値)

D7	D6	D5	D4	D3	D2	D1	D0
10年				1年			
R/W	R/W	R/W	R/W	R/W	R/W	R/W	R/W

カウンタ値はBCDコードです。カウント範囲は0～99です。00～99で00,04, ..., 92,96の時うるう年となります。

6.3.10 アラームレジスタについて

各アラームレジスタは、下記に示すとおり各カウンタに対応しています。

各アラームレジスタのARビット(D7)を1にセットすることにより、各アラームレジスタに対応する各カウンタの比較が行われます。比較は、ARビット(D7)を1にセットしたアラームレジスタのみ行われ、一致していたらアラーム割込みを発生します。

各アラームレジスタと各カウンタの対応

秒アラームレジスタ(BCDコード)：秒カウンタ

分アラームレジスタ(BCDコード)：分カウンタ

時アラームレジスタ(BCDコード)：時カウンタ

曜日アラームレジスタ(0x00～0x07)：曜日カウンタ

日アラームレジスタ(BCDコード)：日カウンタ

月アラームレジスタ(BCDコード)：月カウンタ

6.3.11 秒アラームレジスタ (SECAR)

アドレス：0x0009, 初期値：0x00

D7	D6	D5	D4	D3	D2	D1	D0
AR	10秒			1秒			
R/W	R/W	R/W	R/W	R/W	R/W	R/W	R/W

アラーム値はBCDコードで設定して下さい。設定範囲は00～59です。

6.3.12 分アラームレジスタ (MINAR)

アドレス：0x000A, 初期値：0x00

D7	D6	D5	D4	D3	D2	D1	D0
AR	10分			1分			
R/W	R/W	R/W	R/W	R/W	R/W	R/W	R/W

アラーム値はBCDコードで設定して下さい。設定範囲は00～59です。

6.3.13 時アラームレジスタ (HRAR)

アドレス：0x000B, 初期値：0x00

D7	D6	D5	D4	D3	D2	D1	D0
AR	0	10時間		1時間			
R/W	R	R/W	R/W	R/W	R/W	R/W	R/W

アラーム値はBCDコードで設定して下さい。設定範囲は00～23です。

6.3.14 曜日アラームレジスタ (WKAR)

アドレス：0x000C, 初期値：0x00

D7	D6	D5	D4	D3	D2	D1	D0
AR	0	0	0	0	7進カウンタ値		
R/W	R	R	R	R	R/W	R/W	R/W

アラーム値は0x00～0x06の範囲で設定して下さい。

曜日と7進カウンタ値の対応

(D2.D1.D0) = (0.0.0) 日曜日

(D2.D1.D0) = (0.0.1) 月曜日

(D2.D1.D0) = (0.1.0) 火曜日

(D2.D1.D0) = (0.1.1) 水曜日

(D2.D1.D0) = (1.0.0) 木曜日

(D2.D1.D0) = (1.0.1) 金曜日

(D2.D1.D0) = (1.1.0) 土曜日

6.3.15 日アラームレジスタ (DAYAR)

アドレス : 0x000D, 初期値 : 0x00

D7	D6	D5	D4	D3	D2	D1	D0
AR	0	10日		1日			
R/W	R	R/W		R/W	R/W	R/W	R/W

アラーム値はBCDコードで設定して下さい。設定範囲は1~31(1,3,5,7,8,10,12月)、1~30(4,6,9,11月)、1~29(2月うるう年)、1~28(2月 通常年)です。

6.3.16 月アラームレジスタ (MONAR)

アドレス : 0x000E, 初期値 : 0x00

D7	D6	D5	D4	D3	D2	D1	D0
AR	0	0	10月	1月			
R/W	R	R	R/W	R/W	R/W	R/W	R/W

アラーム値はBCDコードで設定して下さい。設定範囲は01~12です。

6.3.17 RTC / タッチパネル / キー入力 / 電源ステータスレジスタ (RTKISR)

RTC、タッチパネル、キー入力の状態を示すステータスレジスタです。
ここでは、RTCに関係するステータスビットを説明します。

アドレス : 0x0090, 初期値 : 0x00

D7	D6	D5	D4	D3	D2	D1	D0
0	0	0	IRRIF	POWERIF	KEYIF	TPIF	RTCIF
R	R	R	R/W	R/W	R/W	R/W	R/W

(1) RTCIF

RTCIFビット	設定内容
0	RTCステータスレジスタのARF、1secF、0.5secFビットが全て0(初期値)
1	RTCステータスレジスタのARF、1secF、0.5secFビットの内どれかが1にセットされている 【クリア条件】 RTCIFビットが1で0を書き込んだとき

6.4 タッチパネル機能

タッチパネルの機能を以下に示します。また、表6.4にタッチパネルレジスタ一覧を示します。
なお、各レジスタの説明は、6.4.1～6.4.32を参照して下さい。

(1) ペンタッチされたX位置、Y位置のA/D変換値（12ビットデジタルデータ）を出力します。

(2) ペンタッチON/OFF割込み機能。

20msec～100msec間隔でサンプリングを行い、3回連続してX位置、Y位置のA/D変換値の結果が近似値であれば、SH7760にペンタッチON割込みを発生させます。また、タッチパネルがOFFされた場合には、ペンタッチOFF割込みを発生させます。

(3) ペンタッチがONされ続けていた場合、20msec～100msec間隔でサンプリングを行いサンプリングした結果が近似値であればペンタッチON割込みを発生させます。

(4) キャリブレーション機能。

タッチパネルの2点をペンタッチすることにより、キャリブレーションを行います。

キャリブレーション実行後は、X位置、Y位置をLCDの描画ドット位置に変換して出力します。

表 6.4 タッチパネルレジスタ一覧

レジスタ	略称	アドレス	R/W	サイズ	備考
タッチパネルコントロールレジスタ	TPLCR	0x0020	R/W	1byte	
タッチパネルステータスレジスタ	TPLSR	0x0021	R/W	1byte	
タッチパネルサンプリング コントロールレジスタ	TPLSCR	0x0022	R/W	1byte	
X位置A/Dレジスタ	XPAR	0x0024	R	2byte	
Y位置A/Dレジスタ	YPAR	0x0026	R	2byte	
X位置ドットレジスタ	XPDR	0x0028	R	2byte	
Y位置ドットレジスタ	YPDR	0x002A	R	2byte	
XA位置ドットレジスタ	XAPDR	0x002C	R/W	2byte	
YA位置ドットレジスタ	YAPDR	0x002E	R/W	2byte	
XB位置ドットレジスタ	XPDR	0x0030	R/W	2byte	
YB位置ドットレジスタ	YPDR	0x0032	R/W	2byte	
XC位置ドットレジスタ	XCPDR	0x0034	R/W	2byte	
YC位置ドットレジスタ	YCPDR	0x0036	R/W	2byte	
XA位置A/Dレジスタ	XAPAR	0x0038	R/W	2byte	
YA位置A/Dレジスタ	YAPAR	0x003A	R/W	2byte	
XB位置A/Dレジスタ	XPAPAR	0x003C	R/W	2byte	
YB位置A/Dレジスタ	YPAPAR	0x003E	R/W	2byte	
XC位置A/Dレジスタ	XCPAR	0x0040	R/W	2byte	
YC位置A/Dレジスタ	YCPAR	0x0042	R/W	2byte	
DXドットレジスタ	DXDR	0x0044	R/W	2byte	
DYドットレジスタ	DYDR	0x0046	R/W	2byte	
X位置ドット算出A/D値	XPARDOT	0x0048	R/W	2byte	
X位置A/D値1	XPARDOT1	0x004A	R/W	2byte	
X位置A/D値2	XPARDOT2	0x004C	R/W	2byte	
X位置A/D値3	XPARDOT3	0x004E	R/W	2byte	
X位置A/D値4	XPARDOT4	0x0050	R/W	2byte	
Y位置ドット算出A/D値	YPARDOT	0x0052	R/W	2byte	
Y位置A/D値1	YPARDOT1	0x0054	R/W	2byte	
Y位置A/D値2	YPARDOT2	0x0056	R/W	2byte	
Y位置A/D値3	YPARDOT3	0x0058	R/W	2byte	
Y位置A/D値4	YPARDOT4	0x005A	R/W	2byte	
RTC/タッチパネル/キー入力/ 電源ステータスレジスタ	RTKISR	0x0090	R/W	1byte	

6.4.1 タッチパネルコントロールレジスタ (TPLCR)

アドレス：0x0020,初期値：0x00

D7	D6	D5	D4	D3	D2	D1	D0
0	0	0	0	PEN_ONRE	PEN_OFFI	PEN_ONI	TP_STR
R	R	R	R	R/W	R/W	R/W	R/W

(1) TP_STR

TP_STRビット	設定内容
0	タッチパネルを動作させない(初期値)
1	タッチパネルを動作させる

(2) PEN_ONI

PEN_ONIビット	設定内容
0	ペンタッチON割込みを発生させない(初期値)
1	ペンタッチON割込みを発生させる

(3) PEN_OFFI

PEN_OFFIビット	設定内容
0	ペンタッチOFF割込みを発生させない(初期値)
1	ペンタッチOFF割込みを発生させる

(4) PEN_ONRE

PEN_ONREビット	設定内容
0	ペンタッチが押し続けられた場合、ペンタッチON割込みを発生させない(初期値)
1	ペンタッチが押し続けられた場合、ペンタッチON割込みを発生させる

6.4.2 タッチパネルステータスレジスタ (TPLSR)

アドレス：0x0021, 初期値：0x00

D7	D6	D5	D4	D3	D2	D1	D0
0	0	0	0	0	PEN_OFFIF	PEN_ONIF	0
R	R	R	R	R	R/W	R/W	R

(1) PEN_ONIF

PEN_ONIFビット	設定内容
0	タッチパネルは、ペンタッチOFFの状態（初期値）。
1	タッチパネルは、ペンタッチOFFの状態からON状態に変化した。X、Y位置A/Dレジスタ、X、Y位置ドットレジスタにペンタッチされた位置を出力 この時、PEN_ONIビットが1に設定されているとペンタッチON割込みが発生します 【クリア条件】 PEN_ONIFビットが1で0を書き込んだとき

(2) PEN_OFFIF

PEN_OFFIFビット	設定内容
0	タッチパネルは、ペンタッチOFFの状態（初期値）。
1	タッチパネルは、ペンタッチONの状態からOFF状態に変化した。 この時、PEN_OFFIビットが1に設定されているとペンタッチOFF割込みが発生します 【クリア条件】 PEN_OFFIFビットが1で0を書き込んだとき

6.4.3 タッチパネルサンプリングコントロールレジスタ (TPLSCR)

タッチパネルサンプリングコントロールレジスタは、タッチパネルのサンプリング間隔を設定するレジスタです。

アドレス：0x0022, 初期値：0x01

D7	D6	D5	D4	D3	D2	D1	D0
160msec	140msec	120msec	100msec	80msec	60msec	40msec	20msec
R/W	R/W	R/W	R/W	R/W	R/W	R/W	R/W

20msec ~ 160msec (20msec刻み) でタッチパネルのサンプリング間隔を設定できます。

20msec ~ 160msecのビットを1にセットすることによりサンプリング間隔を設定できます。

なお、下記以外の値は、設定しないで下さい。

設定値とサンプリング間隔の対応

0x01 : 20msec

0x02 : 40msec

0x04 : 60msec

0x08 : 80msec

0x10 : 100msec

0x20 : 120msec

0x40 : 140msec

0x80 : 160msec

6.4.4 X位置A/Dレジスタ (XPAR)

アドレス：0x0024, 初期値：0x0000

D15	D14	D13	D12	D11	D10	D9	D8
0	0	0	0	XA_D11	XA_D10	XA_D9	XA_D8
R	R	R	R	R	R	R	R

D7	D6	D5	D4	D3	D2	D1	D0
XA_D7	XA_D6	XA_D5	XA_D4	XA_D3	XA_D2	XA_D1	XA_D0
R	R	R	R	R	R	R	R

X位置A/Dレジスタは、ペンタッチされたタッチパネルのX位置のA/D変換結果を出力します。

6.4.5 Y位置A/Dレジスタ (YPAR)

アドレス : 0x0026, 初期値 : 0x0000

D15	D14	D13	D12	D11	D10	D9	D8
0	0	0	0	YA_D11	YA_D10	YA_D9	YA_D8
R	R	R	R	R	R	R	R

D7	D6	D5	D4	D3	D2	D1	D0
YA_D7	YA_D6	YA_D5	YA_D4	YA_D3	YA_D2	YA_D1	YA_D0
R	R	R	R	R	R	R	R

Y位置A/Dレジスタは、ペンタッチされたタッチパネルのY位置のA/D変換結果を出力します。

6.4.6 X位置ドットレジスタ (XPDR)

アドレス : 0x0028, 初期値 : 0x0000

D15	D14	D13	D12	D11	D10	D9	D8
XD_D15	XD_D14	XD_D13	XD_D12	XD_D11	XD_D10	XD_D9	XD_D8
R	R	R	R	R	R	R	R

D7	D6	D5	D4	D3	D2	D1	D0
XD_D7	XD_D6	XD_D5	XD_D4	XD_D3	XD_D2	XD_D1	XD_D0
R	R	R	R	R	R	R	R

X位置ドットレジスタは、タッチされたLCDのX位置のドット位置を出力します。

このレジスタの出力値は、キャリブレーション後に使用して下さい。キャリブレーションを行わないと、出力値は不定値となります。

6.4.7 Y位置ドットレジスタ (YPDR)

アドレス: 0x002A, 初期値: 0x0000

D15	D14	D13	D12	D11	D10	D9	D8
YD_D15	YD_D14	YD_D13	YD_D12	YD_D11	YD_D10	YD_D9	YD_D8
R	R	R	R	R	R	R	R

D7	D6	D5	D4	D3	D2	D1	D0
YD_D7	YD_D6	YD_D5	YD_D4	YD_D3	YD_D2	YD_D1	YD_D0
R	R	R	R	R	R	R	R

Y位置ドットレジスタは、タッチされたLCDのY位置のドット位置を出力します。

このレジスタの出力値は、キャリブレーション後に使用して下さい。キャリブレーションを行わないと、出力値は不定値となります。

6.4.8 XA位置ドットレジスタ (XAPDR)

アドレス: 0x002C, 初期値: 0x0000

D15	D14	D13	D12	D11	D10	D9	D8
XAD_D15	XAD_D14	XAD_D13	XAD_D12	XAD_D11	XAD_D10	XAD_D9	XAD_D8
R/W	R/W	R/W	R/W	R/W	R/W	R/W	R/W

D7	D6	D5	D4	D3	D2	D1	D0
XAD_D7	XAD_D6	XAD_D5	XAD_D4	XAD_D3	XAD_D2	XAD_D1	XAD_D0
R/W	R/W	R/W	R/W	R/W	R/W	R/W	R/W

XA位置ドットレジスタは、キャリブレーションを実行する際、A点のXのドット位置を入力します。

6.4.9 YA位置ドットレジスタ (YAPDR)

アドレス: 0x002E, 初期値: 0x0000

D15	D14	D13	D12	D11	D10	D9	D8
YAD_D15	YAD_D14	YAD_D13	YAD_D12	YAD_D11	YAD_D10	YAD_D9	YAD_D8
R/W	R/W	R/W	R/W	R/W	R/W	R/W	R/W

D7	D6	D5	D4	D3	D2	D1	D0
YAD_D7	YAD_D6	YAD_D5	YAD_D4	YAD_D3	YAD_D2	YAD_D1	YAD_D0
R/W	R/W	R/W	R/W	R/W	R/W	R/W	R/W

YA位置ドットレジスタは、キャリブレーションを実行する際、A点のYのドット位置を入力します。

6.4.10 XB位置ドットレジスタ (XBPDR)

アドレス : 0x0030, 初期値 : 0x0000

D15	D14	D13	D12	D11	D10	D9	D8
XBD_D15	XBD_D14	XBD_D13	XBD_D12	XBD_D11	XBD_D10	XBD_D9	XBD_D8
R/W	R/W	R/W	R/W	R/W	R/W	R/W	R/W

D7	D6	D5	D4	D3	D2	D1	D0
XBD_D7	XBD_D6	XBD_D5	XBD_D4	XBD_D3	XBD_D2	XBD_D1	XBD_D0
R/W	R/W	R/W	R/W	R/W	R/W	R/W	R/W

XB位置ドットレジスタは、キャリブレーションを実行する際、B点のXのドット位置を入力します。

6.4.11 YB位置ドットレジスタ (YBPDR)

アドレス : 0x0032, 初期値 : 0x0000

D15	D14	D13	D12	D11	D10	D9	D8
YBD_D15	YBD_D14	YBD_D13	YBD_D12	YBD_D11	YBD_D10	YBD_D9	YBD_D8
R/W	R/W	R/W	R/W	R/W	R/W	R/W	R/W

D7	D6	D5	D4	D3	D2	D1	D0
YBD_D7	YBD_D6	YBD_D5	YBD_D4	YBD_D3	YBD_D2	YBD_D1	YBD_D0
R/W	R/W	R/W	R/W	R/W	R/W	R/W	R/W

YB位置ドットレジスタは、キャリブレーションを実行する際、B点のYのドット位置を入力します。

6.4.12 XC位置ドットレジスタ (XCPDR)

アドレス : 0x0034, 初期値 : 0x0000

D15	D14	D13	D12	D11	D10	D9	D8
XCD_D15	XCD_D14	XCD_D13	XCD_D12	XCD_D11	XCD_D10	XCD_D9	XCD_D8
R/W	R/W	R/W	R/W	R/W	R/W	R/W	R/W

D7	D6	D5	D4	D3	D2	D1	D0
XCD_D7	XCD_D6	XCD_D5	XCD_D4	XCD_D3	XCD_D2	XCD_D1	XCD_D0
R/W	R/W	R/W	R/W	R/W	R/W	R/W	R/W

XC位置ドットレジスタは、キャリブレーションを実行する際、C点のXのドット位置を入力します。
将来拡張用のレジスタです。アクセスしないで下さい。

6.4.13 YC位置ドットレジスタ (YCPDR)

アドレス : 0x0036, 初期値 : 0x0000

D15	D14	D13	D12	D11	D10	D9	D8
YCD_D15	YCD_D14	YCD_D13	YCD_D12	YCD_D11	YCD_D10	YCD_D9	YCD_D8
R/W	R/W	R/W	R/W	R/W	R/W	R/W	R/W

D7	D6	D5	D4	D3	D2	D1	D0
YCD_D7	YCD_D6	YCD_D5	YCD_D4	YCD_D3	YCD_D2	YCD_D1	YCD_D0
R/W	R/W	R/W	R/W	R/W	R/W	R/W	R/W

YC位置ドットレジスタは、キャリブレーションを実行する際、C点のYのドット位置を入力します。
将来拡張用のレジスタです。アクセスしないで下さい。

6.4.14 XA位置A/Dレジスタ (XAPAR)

アドレス : 0x0038, 初期値 : 0x0000

D15	D14	D13	D12	D11	D10	D9	D8
0	0	0	0	XAA_D11	XAA_D10	XAA_D9	XAA_D8
R	R	R	R	R/W	R/W	R/W	R/W

D7	D6	D5	D4	D3	D2	D1	D0
XAA_D7	XAA_D6	XAA_D5	XAA_D4	XAA_D3	XAA_D2	XAA_D1	XAA_D0
R/W	R/W	R/W	R/W	R/W	R/W	R/W	R/W

XA位置A/Dレジスタは、キャリブレーションを実行したA点のX位置のA/D変換結果を入力します。

6.4.15 YA位置A/Dレジスタ (YAPAR)

アドレス : 0x003A, 初期値 : 0x0000

D15	D14	D13	D12	D11	D10	D9	D8
0	0	0	0	YAA_D11	YAA_D10	YAA_D9	YAA_D8
R	R	R	R	R/W	R/W	R/W	R/W

D7	D6	D5	D4	D3	D2	D1	D0
YAA_D7	YAA_D6	YAA_D5	YAA_D4	YAA_D3	YAA_D2	YAA_D1	YAA_D0
R/W	R/W	R/W	R/W	R/W	R/W	R/W	R/W

YA位置A/Dレジスタは、キャリブレーションを実行したA点のY位置のA/D変換結果を入力します。

6.4.16 XB位置A/Dレジスタ (XBPAR)

アドレス：0x003C, 初期値：0x0000

D15	D14	D13	D12	D11	D10	D9	D8
0	0	0	0	XBA_D11	XBA_D10	XBA_D9	XBA_D8
R	R	R	R	R/W	R/W	R/W	R/W

D7	D6	D5	D4	D3	D2	D1	D0
XBA_D7	XBA_D6	XBA_D5	XBA_D4	XBA_D3	XBA_D2	XBA_D1	XBA_D0
R/W	R/W	R/W	R/W	R/W	R/W	R/W	R/W

XB位置A/Dレジスタは、キャリブレーションを実行したB点のX位置のA/D変換結果を入力します。

6.4.17 YB位置A/Dレジスタ (YBPAR)

アドレス：0x003E, 初期値：0x0000

D15	D14	D13	D12	D11	D10	D9	D8
0	0	0	0	YBA_D11	YBA_D10	YBA_D9	YBA_D8
R	R	R	R	R/W	R/W	R/W	R/W

D7	D6	D5	D4	D3	D2	D1	D0
YBA_D7	YBA_D6	YBA_D5	YBA_D4	YBA_D3	YBA_D2	YBA_D1	YBA_D0
R/W	R/W	R/W	R/W	R/W	R/W	R/W	R/W

YB位置A/Dレジスタは、キャリブレーションを実行したB点のY位置のA/D変換結果を入力します。

6.4.18 XC位置A/Dレジスタ (XCPAR)

アドレス：0x0040, 初期値：0x0000

D15	D14	D13	D12	D11	D10	D9	D8
0	0	0	0	XCA_D11	XCA_D10	XCA_D9	XCA_D8
R	R	R	R	R/W	R/W	R/W	R/W

D7	D6	D5	D4	D3	D2	D1	D0
XCA_D7	XCA_D6	XCA_D5	XCA_D4	XCA_D3	XCA_D2	XCA_D1	XCA_D0
R/W	R/W	R/W	R/W	R/W	R/W	R/W	R/W

XC位置A/Dレジスタは、キャリブレーションを実行したC点のX位置のA/D変換結果を入力します。
将来拡張用のレジスタです。アクセスしないで下さい。

6.4.19 YC位置A/Dレジスタ (YCPAR)

アドレス : 0x0042, 初期値 : 0x0000

D15	D14	D13	D12	D11	D10	D9	D8
0	0	0	0	YCA_D11	YCA_D10	YCA_D9	YCA_D8
R	R	R	R	R/W	R/W	R/W	R/W

D7	D6	D5	D4	D3	D2	D1	D0
YCA_D7	YCA_D6	YCA_D5	YCA_D4	YCA_D3	YCA_D2	YCA_D1	YCA_D0
R/W	R/W	R/W	R/W	R/W	R/W	R/W	R/W

YC位置A/Dレジスタは、キャリブレーションを実行したC点のY位置のA/D変換結果を入力します。
将来拡張用のレジスタです。アクセスしないで下さい。

6.4.20 DXドットレジスタ (DXDR)

アドレス : 0x0044, 初期値 : 0x0000

D15	D14	D13	D12	D11	D10	D9	D8
DX1_D15	DX1_D14	DX1_D13	DX1_D12	DX1_D11	DX1_D10	DX1_D9	DX1_D8
R/W	R/W	R/W	R/W	R/W	R/W	R/W	R/W

D7	D6	D5	D4	D3	D2	D1	D0
DX1_D7	DX1_D6	DX1_D5	DX1_D4	DX1_D3	DX1_D2	DX1_D1	DX1_D0
R/W	R/W	R/W	R/W	R/W	R/W	R/W	R/W

DXドットレジスタ (DXDR) は、キャリブレーションを実行した際のX位置A/D変換結果の1データあたりのドット数を1000倍 (×1000) した値を格納します。電源コントローラは、DXドットレジスタ (DXDR)、XA位置ドットレジスタ (XAPDR)、およびXA位置A/Dレジスタ (XAPAR) に設定された値から、X位置ドットレジスタ (XPDR) に格納するX位置のドット位置を出力します。なお、DXドットレジスタ (DXDR) の値が0の場合は、ドット位置の計算を行いません。

6.4.21 DYドットレジスタ (DYDR)

アドレス : 0x0046, 初期値 : 0x0000

D15	D14	D13	D12	D11	D10	D9	D8
DY1_D15	DY1_D14	DY1_D13	DY1_D12	DY1_D11	DY1_D10	DY1_D9	DY1_D8
R/W	R/W	R/W	R/W	R/W	R/W	R/W	R/W

D7	D6	D5	D4	D3	D2	D1	D0
DY1_D7	DY1_D6	DY1_D5	DY1_D4	DY1_D3	DY1_D2	DY1_D1	DY1_D0
R/W	R/W	R/W	R/W	R/W	R/W	R/W	R/W

DYドットレジスタ (DY1DR) は、キャリブレーションを実行した際のY位置A/D変換結果の1データあたりのドット数を1000倍(×1000)した値を格納します。電源コントローラは、DYドットレジスタ (DYDR)、YA位置ドットレジスタ (YAPDR)、およびXA位置A/Dレジスタ (XYPAR) に設定された値から、Y位置ドットレジスタ (YPDR) に格納するY位置のドット位置を出力します。なお、DYドットレジスタ (DY1DR) の値が0の場合は、ドット位置の計算を行いません。

6.4.22 X位置 ドット算出A/D値 (XPARDOT)

アドレス : 0x0048, 初期値 : 0x0000

D15	D14	D13	D12	D11	D10	D9	D8
0	0	0	0	0	0	XD_D9	XD_D8
R/W	R/W	R/W	R/W	R/W	R/W	R/W	R/W

D7	D6	D5	D4	D3	D2	D1	D0
XD_D7	XD_D6	XD_D5	XD_D4	XD_D3	0	0	0
R/W	R/W	R/W	R/W	R/W	R/W	R/W	R/W

X位置 ドット算出A/D値 (XPARDOT) はX位置ドットを算出したA/D値を格納します。このA/D値は過去4つのXPARDOTの平均値を取り、下記3bitを0クリアした値です。

6.4.23 X位置 ドット算出A/D値1 (XPARDOT1)

アドレス : 0x004A, 初期値 : 0x0000

D15	D14	D13	D12	D11	D10	D9	D8
0	0	0	0	0	0	XD1_D9	XD1_D8
R/W	R/W	R/W	R/W	R/W	R/W	R/W	R/W

D7	D6	D5	D4	D3	D2	D1	D0
XD1_D7	XD1_D6	XD1_D5	XD1_D4	XD1_D3	0	0	0
R/W	R/W	R/W	R/W	R/W	R/W	R/W	R/W

X位置 ドット算出A/D値1 (XPARDOT1) は1サンプリング前のXPARDOTの値です。

6.4.24 X位置 ドット算出A/D値2 (XPARDOT2)

アドレス : 0x004C, 初期値 : 0x0000

D15	D14	D13	D12	D11	D10	D9	D8
0	0	0	0	0	0	XD2_D9	XD2_D8
R/W	R/W	R/W	R/W	R/W	R/W	R/W	R/W

D7	D6	D5	D4	D3	D2	D1	D0
XD2_D7	XD2_D6	XD2_D5	XD2_D4	XD2_D3	0	0	0
R/W	R/W	R/W	R/W	R/W	R/W	R/W	R/W

X位置 ドット算出A/D値2 (XPARDOT2) は2サンプリング前のXPARDOTの値です。

6.4.25 X位置 ドット算出A/D値3 (XPARDOT3)

アドレス : 0x004E, 初期値 : 0x0000

D15	D14	D13	D12	D11	D10	D9	D8
0	0	0	0	0	0	XD3_D9	XD3_D8
R/W	R/W	R/W	R/W	R/W	R/W	R/W	R/W

D7	D6	D5	D4	D3	D2	D1	D0
XD3_D7	XD3_D6	XD3_D5	XD3_D4	XD3_D3	0	0	0
R/W	R/W	R/W	R/W	R/W	R/W	R/W	R/W

X位置 ドット算出A/D値3 (XPARDOT3) は3サンプリング前のXPARDOTの値です。

6.4.26 X位置 ドット算出A/D値4 (XPARDOT4)

アドレス : 0x0050, 初期値 : 0x0000

D15	D14	D13	D12	D11	D10	D9	D8
0	0	0	0	0	0	XD4_D9	XD4_D8
R/W	R/W	R/W	R/W	R/W	R/W	R/W	R/W

D7	D6	D5	D4	D3	D2	D1	D0
XD4_D7	XD4_D6	XD4_D5	XD4_D4	XD4_D3	0	0	0
R/W	R/W	R/W	R/W	R/W	R/W	R/W	R/W

X位置 ドット算出A/D値4 (XPARDOT4) は4サンプリング前のXPARDOTの値です。

6.4.27 Y位置 ドット算出A/D値 (YPARDOT)

アドレス : 0x0052, 初期値 : 0x0000

D15	D14	D13	D12	D11	D10	D9	D8
0	0	0	0	0	0	YD_D9	YD_D8
R/W	R/W	R/W	R/W	R/W	R/W	R/W	R/W

D7	D6	D5	D4	D3	D2	D1	D0
YD_D7	YD_D6	YD_D5	YD_D4	YD_D3	0	0	0
R/W	R/W	R/W	R/W	R/W	R/W	R/W	R/W

Y位置 ドット算出A/D値 (YPARDOT) はY位置ドットを算出したA/D値を格納します。このA/D値は過去4つのYPARDOTの平均を取り、下記3bitを0クリアした値です。

6.4.28 Y位置 ドット算出A/D値1 (YPARDOT1)

アドレス : 0x0054, 初期値 : 0x0000

D15	D14	D13	D12	D11	D10	D9	D8
0	0	0	0	0	0	YD1_D9	YD1_D8
R/W	R/W	R/W	R/W	R/W	R/W	R/W	R/W

D7	D6	D5	D4	D3	D2	D1	D0
YD1_D7	YD1_D6	YD1_D5	YD1_D4	YD1_D3	0	0	0
R/W	R/W	R/W	R/W	R/W	R/W	R/W	R/W

Y位置 ドット算出A/D値1 (YPARDOT1) は1サンプリング前のYPARDOTの値です。

6.4.29 Y位置 ドット算出A/D値2 (YPARDOT2)

アドレス : 0x0056, 初期値 : 0x0000

D15	D14	D13	D12	D11	D10	D9	D8
0	0	0	0	0	0	YD2_D9	YD2_D8
R/W	R/W	R/W	R/W	R/W	R/W	R/W	R/W

D7	D6	D5	D4	D3	D2	D1	D0
YD2_D7	YD2_D6	YD2_D5	YD2_D4	YD2_D3	0	0	0
R/W	R/W	R/W	R/W	R/W	R/W	R/W	R/W

Y位置 ドット算出A/D値2 (YPARDOT2) は2サンプリング前のYPARDOTの値です。

6.4.30 Y位置 ドット算出A/D値3 (YPARDOT3)

アドレス : 0x0058, 初期値 : 0x0000

D15	D14	D13	D12	D11	D10	D9	D8
0	0	0	0	0	0	YD3_D9	YD3_D8
R/W	R/W	R/W	R/W	R/W	R/W	R/W	R/W

D7	D6	D5	D4	D3	D2	D1	D0
YD3_D7	YD3_D6	YD3_D5	YD3_D4	YD3_D3	0	0	0
R/W	R/W	R/W	R/W	R/W	R/W	R/W	R/W

Y位置 ドット算出A/D値3 (YPARDOT3) は3サンプリング前のYPARDOTの値です。

6.4.31 Y位置 ドット算出A/D値4 (YPARDOT4)

アドレス : 0x005A, 初期値 : 0x0000

D15	D14	D13	D12	D11	D10	D9	D8
0	0	0	0	0	0	YD4_D9	YD4_D8
R/W	R/W	R/W	R/W	R/W	R/W	R/W	R/W

D7	D6	D5	D4	D3	D2	D1	D0
YD4_D7	YD4_D6	YD4_D5	YD4_D4	YD4_D3	0	0	0
R/W	R/W	R/W	R/W	R/W	R/W	R/W	R/W

Y位置 ドット算出A/D値4 (YPARDOT4) は4サンプリング前のYPARDOTの値です。

6.4.32 RTC / タッチパネル / キー入力 / 電源ステータスレジスタ (RTKISR)

RTC、タッチパネル、キー入力の状態を示すステータスレジスタです。
ここでは、タッチパネルに関するステータスビットを説明します。

アドレス：0x0090, 初期値：0x00

D7	D6	D5	D4	D3	D2	D1	D0
0	0	0	IRRIF	POWERIF	KEYIF	TPIF	RTCIF
R	R	R	R/W	R/W	R/W	R/W	R/W

(1) TPIF

TPIFビット	設定内容
0	タッチパネルステータスレジスタのPEN_ONIF、PEN_OFFIF、CAIF、CAEFビットが全て0 (初期値)
1	タッチパネルステータスレジスタのPEN_ONIF、PEN_OFFIF、CAIF、CAEFビットの内どれかが1にセットされている 【クリア条件】 TPIFビットが1で0を書き込んだとき

6.4.33 タッチパネルキャリブレーション方法（2点式）

電源コントローラは、2点式のタッチパネルキャリブレーションをサポートしています。

図6.11にキャリブレーションに必要な、描画座標位置とA/D変換座標位置を示します。

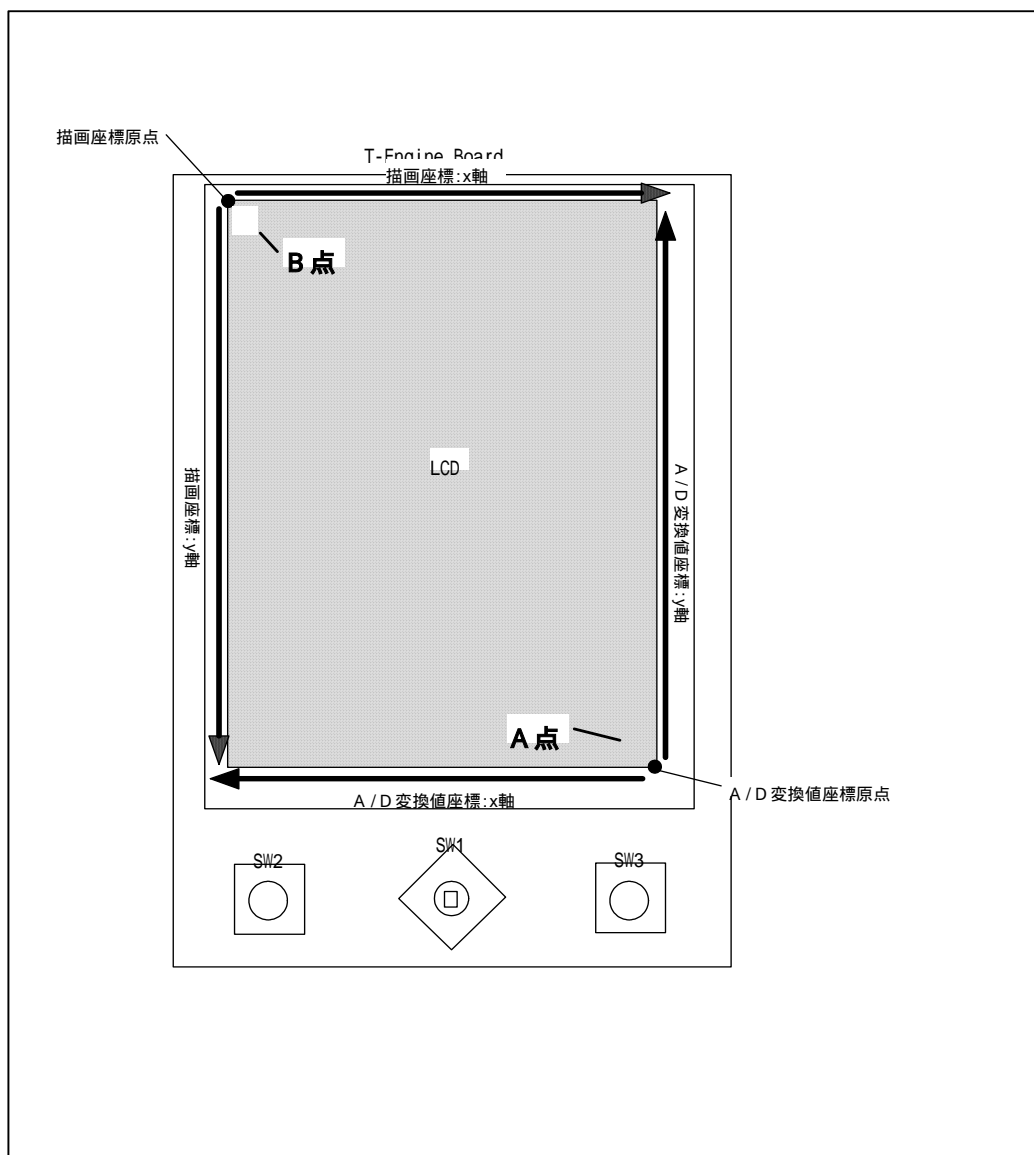


図 6.11 描画座標位置と A/D 変換座標位置

【キャリブレーション方法】

SH7760はA点、B点の描画ドット位置を、XAPDR、YAPDR、XPDR、YPDRにそれぞれライトします。A点がタッチされたことをペンタッチ割込みで認識します。ペンタッチされたA点のA/D変換結果をXAPAR、YAPARにそれぞれライトします。同様にB点がタッチされたことをペンタッチ割込みで認識し、ペンタッチされたB点のA/D変換結果をXPDR、YPDRにライトします。上記 ~ のデータによりSH7760はキャリブレーションを行います。下式によりSH7760は、X位置A/D変換結果の1データあたりのドット数、およびY位置A/D変換結果の1データあたりのドット数を計算します。

X位置A/D変換結果の1データあたりのドット数 (DX)

$$DX = (DXA \quad DXB) / (TXB \quad TXA) \quad \text{ただし、TXA} < \text{TXB、DXA} > \text{DXBであること。}$$

Y位置A/D変換結果の1データあたりのドット数 (DY)

$$DY = (DYA \quad DYB) / (TYB \quad TYA) \quad \text{ただし、TYA} < \text{TYB、DYA} > \text{DYBであること。}$$

DXA : A点のX位置描画ドット位置 (XAPDR) DYA : A点のY位置描画ドット位置 (YAPDR)

DXB : B点のX位置描画ドット位置 (XPDR) DYB : B点のY位置描画ドット位置 (YPDR)

TXA : A点のX位置A/D変換結果 (XAPAR) TYA : A点のY位置A/D変換結果 (YAPAR)

TXB : B点のX位置A/D変換結果 (XPDR) TYB : B点のY位置A/D変換結果 (YPDR)

次に計算結果を1000倍 (×1000) し、小数点以下を四捨五入した整数値をDXDR、DYDRにそれぞれライトします。

DXドットレジスタ (DXDR) = DX × 1000 (小数点以下四捨五入)

DYドットレジスタ (DYDR) = DY × 1000 (小数点以下四捨五入)

電源コントローラは、DXDR、DYDR、XAPDR、YAPDR、XAPAR、YAPARに格納されたデータを使用して、LCDのタッチされた点のドット位置データ (XPDR、YPDR) を計算します。電源コントローラのドット位置データ計算方法を以下に示します。

X位置ドットレジスタ (XPDR)

$$XPDR = (DXA \quad (DX \times (TXD \quad TXA))) / 1000$$

Y位置ドットレジスタ (YPDR)

$$YPDR = (DYA \quad (DY \times (TYD \quad TYA))) / 1000$$

DXA : XA位置ドットレジスタ (XAPDR) のデータ DYA : YA位置ドットレジスタ (YAPDR) のデータ

DX : DX1ドットレジスタ (DXDR) のデータ DY : DYドットレジスタ (DYDR) のデータ

TXA : XA位置A/Dレジスタ (XAPAR) のデータ TYA : YA位置A/Dレジスタ (YAPAR)

TXD : X位置A/Dレジスタ (XPDR) のデータ TYD : Y位置A/Dレジスタ (YPDR) のデータ

電源コントローラは、X位置A/Dレジスタ (XPDR)、Y位置A/Dレジスタ (YPDR) のデータを出力後、DXドットレジスタ (DXDR)、DYドットレジスタ (DYDR) のデータが0でなければ、上記計算式より算出したデータをX位置、Y位置ドットレジスタ (XPDR、YPDR) に出力します。

なお、DXDR、DYDRのどちらかのデータが0であった場合は、計算を行わずにXPDR、YPDRのデータだけを出力します。

6.5 キースイッチ制御

図6.12に電源コントローラが制御するT-Engineボードのスイッチを示します。電源コントローラは、CPUボードのSW1～SW3およびLCDボード上のSW1～3を制御します。

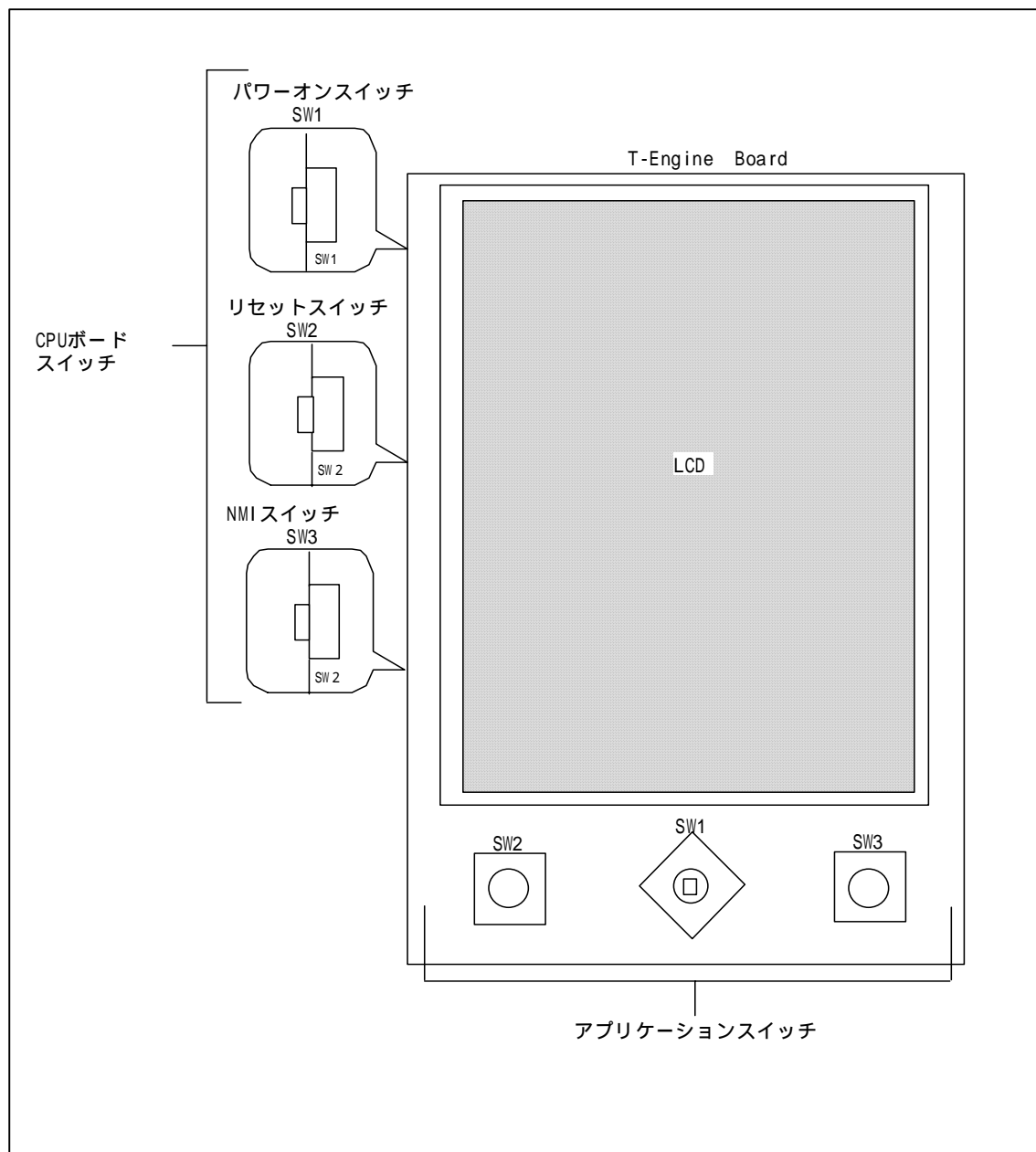


図 6.12 T-Engine ボードのスイッチ

6.5.1 CPUボードのスイッチ制御

(1) パワーオンスイッチ (SW1)

SH7760の電源がオンしている状態でパワーオンスイッチが2sec以上押されると、SH7760にパワーオンスイッチ割込みを発生させます。

T-Engineボードの電源がオフしている状態でパワーオンスイッチが0.5sec以上押されると、T-Engineボードの電源がオンになります。

T-Engineボードの電源がオンしている状態でパワーオンスイッチが2sec以上押されると、T-Engineボードの電源がオフになります。

(2) リセットスイッチ (SW2)

リセットスイッチが押されるとT-Engineボードをリセットします。

(3) NMIスイッチ入力 (SW3)

NMIスイッチが押されるとSH7760にNMI割込みを発生させます。

6.5.2 LCDボードのスイッチ制御 (アプリケーションスイッチ)

(1) LCDボードのカーソルスイッチ (SW1) およびプッシュスイッチ (SW2~3)

- ・カーソルスイッチとプッシュスイッチは10msec間隔でサンプリングを行い、3回連続して、同一のキーが押されていれば、カーソルスイッチとプッシュスイッチのキービットパターンデータを出力します。
- ・スイッチがONされるとキーON割込みを発生させます。また、スイッチがOFFされるとキーOFF割込みを発生させます。
- ・同一スイッチが押し続けられたとき、100~450msec (50msec刻み) 間隔でオートリピート割込みを発生させます。

6.5.3 キースイッチレジスタ一覧

表6.5にキースイッチのレジスタ一覧を示します。各レジスタの説明は、6.5.4~6.5.8を参照して下さい。

表6.5 キースイッチのレジスタ一覧

レジスタ	略称	アドレス	R/W	サイズ	備考
キーコントロールレジスタ	KEYCR	0x0060	R/W	1byte	
キーオートリピートタイムレジスタ	KATIMER	0x0061	R/W	1byte	
キービットパターンレジスタ	KBITPR	0x0064	R/W	2byte	
キー入力ステータスレジスタ	KEYSR	0x0062	R/W	1byte	
RTC/タッチパネル/キー入力/電源ステータスレジスタ	RTKISR	0x0090	R/W	1byte	

6.5.4 キーコントロールレジスタ (KEYCR)

アドレス：0x0060,初期値：0x20

D7	D6	D5	D4	D3	D2	D1	D0
0	0	NMIE	PONSWI	ARKEYI	KEY_OFFI	KEY_ONI	KEY_STR
R	R	R/W	R/W	R/W	R/W	R/W	R/W

(1) KEY_STR

KEY_STRビット	設定内容
0	アプリケーションスイッチのキー入力を動作させない(初期値)
1	アプリケーションスイッチのキー入力を動作させる

(2) KEY_ONI

KEY_ONIビット	設定内容
0	アプリケーションスイッチのキーON割込みを発生させない(初期値)
1	アプリケーションスイッチのキーON割込みを発生させる

(3) KEY_OFFI

KEY_OFFIビット	設定内容
0	アプリケーションスイッチのキーOFF割込みを発生させない(初期値)
1	アプリケーションスイッチのキーOFF割込みを発生させる

(4) ARKEYI

ARKEYIビット	設定内容
0	アプリケーションスイッチのオートリピート割込みを発生させない(初期値)
1	アプリケーションスイッチのオートリピート割込みを発生させる

(5) PONSWI

PONSWIビット	設定内容
0	パワーオンスイッチ割込みを発生させない(初期値)
1	パワーオンスイッチ割込みを発生させる

(6) NMIE

NMIEビット	設定内容
0	NMIスイッチが押されてもSH7760にNMI割込みを発生させない
1	NMIスイッチが押されたらSH7760にNMI割込みを発生させる(初期値)

6.5.5 キーオートリピートタイムレジスタ (KATIMER)

アドレス：0x0061, 初期値：0x01

D7	D6	D5	D4	D3	D2	D1	D0
450msec	400msec	350msec	300msec	250msec	200msec	150msec	100msec
R/W	R/W	R/W	R/W	R/W	R/W	R/W	R/W

オートリピート割込みを発生させる時間を設定します。

100msec～450msec (50msec刻み) でオートリピート割込みの発生時間を設定できます。

100msec～450msecのいずれかのビットを1にセットすることによりオートリピート割込みの発生時間を設定できます。

6.5.6 キービットパターンレジスタ (KBITPR)

アドレス：0x0064, 初期値：0x0000

D15	D14	D13	D12	D11	D10	D9	D8
0	0	0	0	0	SW2	0	SW3
R	R	R	R	R	R	R	R

D7	D6	D5	D4	D3	D2	D1	D0
0	0	0	SW1-5 (決定)	SW1-4 ()	SW1-3 ()	SW1-2 ()	SW1-1 ()
R	R	R	R	R	R	R	R

アプリケーションスイッチ (SW1～SW3) のキー入力の状態をビットパターンで格納するレジスタです。

(1) SWn

SWnビット	設定内容
0	アプリケーションスイッチのキー入力OFF (初期値)
1	アプリケーションスイッチのキー入力ON

6.5.7 キー入力ステータスレジスタ(KEYSR)

アドレス：0x0062, 初期値：0x00

D7	D6	D5	D4	D3	D2	D1	D0
0	0	0	PONSWF	ARKEYF	KEY_OFFF	KEY_ONF	0
R	R	R	R/W	R/W	R/W	R/W	R

(1) KEY_ONF

KEY_ONFビット	設定内容
0	アプリケーションスイッチのキーがONされていない(初期値)
1	アプリケーションスイッチのキーがONされた この時、KEY_ONIビットが1に設定されているとキーON割込みが発生します 【クリア条件】 KEY_ONFビットが1で0を書き込んだとき

(2) KEY_OFFF

KEY_OFFFビット	設定内容
0	アプリケーションスイッチのキーがON状態または、OFF状態 (初期値)
1	アプリケーションスイッチのキーがON状態からOFF状態になった この時、KEY_OFFIビットが1に設定されているとキーOFF割込みが発生します 【クリア条件】 KEY_OFFFビットが1で0を書き込んだとき

(3) ARKEYF

ARKEYFビット	設定内容
0	アプリケーションスイッチの同一キーがキーオートリPEATタイムレジスタで設定された時間ONされていない。(初期値)
1	アプリケーションスイッチの同一キーがキーオートリPEATタイムレジスタで設定された時間ONされている。 この時、ARKEYIビットが1に設定されているとリPEAT割込みが発生します。 【クリア条件】 ARKEY F ビットが1で0を書き込んだとき。

(4) PONSWF

PONSWFビット	設定内容
0	2sec以上パワーオンスイッチがONされていない(初期値)
1	2sce以上パワーオンスイッチがONされた この時、PONSWIビットが1に設定されているとパワーオンスイッチ割込みが発生します 【クリア条件】 PONSWFビットが1で0を書き込んだとき

【アプリケーションスイッチのキー入力についての補足説明】

- (1) 同時に複数キーを押したとき、押されたスイッチに対応するビットがすべて1にセットされ、KEY_ONF割込みを許可していると割込みを発生させます。
- (2) 同時に複数キーを押したとき、キービットパターンレジスタのデータが変化した場合、KEY_ONF割込みを許可していると割込みを発生させます。
- 例 -
SW1とSW2を同時に押した状態からSW1とSW3を同時に押した状態に変化したときKEY_ONF割込みが発生します。
- (3) キーを押した状態から、すべてのキーを離した場合、KEY_OFFIを許可していると割込みが発生します。
- (4) キーを離した場合、離す直前のキー状態がキービットパターンレジスタに格納されています。
- 例 -
SW1を押した状態からSW1を離すとキービットパターンレジスタは、SW1ビットが1にセットされています。

6.5.8 RTC / タッチパネル / キー入力 / 電源ステータスレジスタ (RTKISR)

RTC、タッチパネル、キー入力の状態を示すステータスレジスタです。

ここではキー入力に関するステータスビットを説明します。

アドレス：0x0090, 初期値：0x00

D7	D6	D5	D4	D3	D2	D1	D0
0	0	0	IRRIF	POWERIF	KEYIF	TPIF	RTCIF
R	R	R	R/W	R/W	R/W	R/W	R/W

(1) KEYIF

KEYIFビット	設定内容
0	キー入力ステータスレジスタのPONSWF、ARKEYF、KEY_OFFF、KEY_ONFビットが全て0 (初期値)
1	キー入力ステータスレジスタのPONSWF、ARKEYF、KEY_OFFF、KEY_ONFビットの内どれかが1にセットされている 【クリア条件】 KEYIFビットが1で0を書き込んだとき

6.6 電源制御

電源制御の機能を以下に示します。また、表6.6に電源制御レジスタ一覧を示します。

なお、各レジスタの説明は、6.6.1~6.6.3を参照して下さい。

- (1) T-Engineボードの電源のON/OFFを制御します。
- (2) 電源OFFの時にパワーオンスイッチが2sec以上押されると、T-Engineボード電源がONになります。
- (3) SH7760によりT-Engineボードの電源のOFFが可能です。
- (4) ディップSW 7をONに設定することにより、電源コントローラパワーオンと同時にT-Engineボードの電源がONになります。

表 6.6 電源制御レジスタ一覧

レジスタ	略称	アドレス	R/W	サイズ	備考
システムパワーコントロールレジスタ1	SPOWCR1	0x0070	R/W	1byte	
システムパワーコントロールレジスタ2	SPOWCR2	0x0071	R/W	1byte	

6.6.1 システムパワーコントロールレジスタ1 (SPOWCR1)

アドレス：0x0070，初期値：0x01

D7	D6	D5	D4	D3	D2	D1	D0
0	0	0	0	0	0	0	SPOWER
R	R	R	R	R	R	R	R/W

(1) SPOWER

SPOWERビット	設定内容
0	システム電源OFF
1	システム電源ON (初期値)

6.6.2 システムパワーコントロールレジスタ2 (SPOWCR2)

アドレス：0x0071，初期値：0x01

D7	D6	D5	D4	D3	D2	D1	D0
0	0	0	0	0	0	0	SFPOWER
R	R	R	R	R	R	R	R/W

(2) SFPOWER

SFPOWER	設定内容
0	SH7760の制御によりT-Engineボードの電源をOFFする
1	パワーオンスイッチを押すことによりT-Engineボードの電源をOFFする (初期値)

6.6.3 RTC / タッチパネル / キー入力 / 電源ステータスレジスタ (RTKISR)

RTC、タッチパネル、キー入力の状態を示すステータスレジスタです。
ここでは電源制御に関するステータスビットについて説明します。

アドレス : 0x0090, 初期値 : 0x00

D7	D6	D5	D4	D3	D2	D1	D0
0	0	0	IRRIF	POWERIF	KEYIF	TPIF	RTCIF
R	R	R	R/W	R/W	R/W	R/W	R/W

(1) POWERIF

このビットは、将来機能拡張用のビットです。アクセスは行わないで下さい。リードすると常に 0 が読み込まれます。

6.7 LCDフロントライト制御

LCDフロントライト制御の機能を以下に示します。また、表6.7にLCDフロントライト制御レジスタ一覧を示します。

(1) LCDのフロントライトの点灯/消灯を制御します。

表6.7 LCDフロントライトレジスタ一覧

レジスタ	略称	アドレス	R/W	サイズ	備考
LCDフロントライトレジスタ	LCDR	0x00A1	R/W	1byte	

6.7.1 LCDフロントライトレジスタ (LCDR)

アドレス：0x00A1, 初期値：0x01

D7	D6	D5	D4	D3	D2	D1	D0
0	0	0	0	0	0	0	FRONTL
R	R	R	R	R	R	R	R/W

(1) FRONTL

FRONTLビット	設定内容
0	LCDフロントライトは消灯
1	LCDフロントライトは点灯 (初期値)

6.8 リセット制御

リセット制御の機能を以下に示します。また、表6.8にリセット制御レジスタ一覧を示します。

(1) T-Engineのリセットを制御します。

表6.8 リセットレジスタ一覧

レジスタ	略称	アドレス	R/W	サイズ	備考
リセットコントロールレジスタ	RETCR	0x00A2	R/W	1byte	

6.8.1 RETCRレジスタ (RETCR)

アドレス：0x00A2, 初期値：0x02

D7	D6	D5	D4	D3	D2	D1	D0
0	0	0	0	0	0	SWRES	SORES
R	R	R	R	R	R	R/W	R/W

(1) SORES

SORESビット	設定内容
0	T-Engineボードをリセットスタートしない。(初期値)
1	T-Engineボードをリセットスタートする。

このビットが1にセットされるとT-Engineボードが再起動します。

(2) SWRES

SWRESビット	設定内容
0	リセットスイッチ(SW2)により電源コントローラを除くデバイスをリセットする。
1	リセットスイッチ(SW2)により電源コントローラを含むすべてのデバイスをリセットする。(初期値)

6.9 赤外線リモコン制御

赤外線リモコン制御の機能を以下に示します。また、表6.9に赤外線リモコン制御レジスタ一覧を示します。
なお、各レジスタの説明は、6.9.1～6.9.8を参照して下さい。

- (1) 2種類の赤外線リモコン信号のフォーマットに対応
NECフォーマットと家製協フォーマットの2種類に対応しています。
- (2) 赤外線リモコン信号を受信する機能
最大255byteの赤外線リモコン信号を格納することができます。受信したデータは受信FIFOデータレジスタIRRRFDRから読むことができます。
指定されたフォーマットの赤外線リモコン信号を受信することが可能です。
1フレーム信号を受信したとき、受信した割込みを発生させることができます。
- (3) 赤外線リモコン信号を送信する機能
最大255byteの赤外線リモコン信号を送信することができます。
送信するデータは送信FIFOデータレジスタIRRSFDRに書き込むことができます。
指定されたフォーマットの赤外線リモコン信号を送信します。

表6.9 赤外線リモコン制御レジスタ一覧

レジスタ	略称	アドレス	R/W	サイズ
赤外線リモコンコントロールレジスタ	IRRCR	0x00B0	R/W	1byte
赤外線リモコンステータスレジスタ	IRRSR	0x00B1	R/W	1byte
赤外線リモコン信号の受信データ数レジスタ	IRRRDNR	0x00B2	R	1byte
赤外線リモコン信号の送信データ数レジスタ	IRRSFDR	0x00B3	R	1byte
赤外線リモコン信号の受信FIFOデータレジスタ	IRRRFDR	0x00B4	R	1byte
赤外線リモコン信号の送信FIFOデータレジスタ	IRRSFDR	0x00B5	W	1byte

6.9.1 赤外線リモコンコントロールレジスタ(IRRCCR)

アドレス：0x00B0,初期値：0x00

D7	D6	D5	D4	D3	D2	D1	D0
0	0	0	0	TDIE	RDIE	FORMAT	START
R	R	R	R	R/W	R/W	R/W	R/W

(1) START

STARTビット	設定内容
0	赤外線リモコンを動作させない(初期値)
1	赤外線リモコンを動作させて、データの送受信を開始する

(2) FORMAT

FORMATビット	設定内容
0	NECフォーマット に設定する (初期値)
1	家製協フォーマットに設定する

(3) RDIE

RDIEビット	設定内容
0	1フレームの赤外線リモコン信号の受信が完了した際の割込みを発生させない(初期値)
1	1フレームの赤外線リモコン信号の受信が完了した際の割込みを発生させる

(4) TDIE

TDIEビット	設定内容
0	1フレームの赤外線リモコン信号の送信が完了した際の割込みを発生させない。(初期値)
1	1フレームの赤外線リモコン信号の送信が完了した際の割込みを発生させる

6.9.2 赤外線リモコンステータスレジスタ(IRRSR)

アドレス：0x00B1,初期値：0x00

D7	D6	D5	D4	D3	D2	D1	D0
0	0	0	0	TDI	RDI	0	RDBFER
R	R	R	R	R/W	R/W	R	R/W

(1) RDBFER

RDBFERビット	設定内容
0	受信時にバッファフルエラーが発生していない (初期値)
1	受信時にバッファフルエラーが発生した

(2) RDI

RDIビット	設定内容
0	1フレームのデータ受信が完了していない(初期値)
1	1フレームのデータ受信が完了した 【クリア条件】 RDIビットが1で0を書込んだとき

(3) TDI

TDIビット	設定内容
0	1フレームのデータ送信が完了していない(初期値)
1	1フレームのデータ送信が完了した 【クリア条件】 TDIビットが1で0を書込んだとき

6.9.3 赤外線リモコン信号の受信データ数レジスタ(IRRDRNR)

アドレス：0x00B2,初期値：0x00

D7	D6	D5	D4	D3	D2	D1	D0
IRRDR_D7	IRRDR_D6	IRRDR_D5	IRRDR_D4	IRRDR_D3	IRRDR_D2	IRRDR_D1	IRRDR_D0
R	R	R	R	R	R	R	R

このレジスタは、受信FIFOレジスタに格納された赤外線リモコン信号の受信データ数を示しています。このレジスタが0x00のとき受信データが無いことを示し、0xFFのとき受信FIFOレジスタがフルとなっていることを示します。

6.9.4 赤外線リモコン信号の送信データ数レジスタ(IRRSDNR)

アドレス：0x00B3,初期値：0x00

D7	D6	D5	D4	D3	D2	D1	D0
IRRSD_D7	IRRSD_D6	IRRSD_D5	IRRSD_D4	IRRSD_D3	IRRSD_D2	IRRSD_D1	IRRSD_D0
R	R	R	R	R	R	R	R

このレジスタは、送信FIFOレジスタにおける赤外線リモコン信号の未送信データ数を示します。このレジスタが0x00のとき送信データが無いことを示し、0xFFのとき送信FIFOレジスタがフルとなっていることを示します。

6.9.5 赤外線リモコン信号の受信FIFOデータレジスタ(IRRRFDR)

アドレス：0x00B4,初期値：0x00

D7	D6	D5	D4	D3	D2	D1	D0
IRRRDR_D7	IRRRDR_D6	IRRRDR_D5	IRRRDR_D4	IRRRDR_D3	IRRRDR_D2	IRRRDR_D1	IRRRDR_D0
R	R	R	R	R	R	R	R

このレジスタは、受信データを格納する8bitのFIFOレジスタです。受信データがエンプティになるまでこのレジスタから受信データを取得することができます。6.9.8赤外線リモコンデータ構造を参照して下さい。

6.9.6 赤外線リモコン信号の送信FIFOデータレジスタ(IRRSFDR)

アドレス：0x00B5,初期値：0x00

D7	D6	D5	D4	D3	D2	D1	D0
IRRSDR_D7	IRRSDR_D6	IRRSDR_D5	IRRSDR_D4	IRRSDR_D3	IRRSDR_D2	IRRSDR_D1	IRRSDR_D0
W	W	W	W	W	W	W	W

このレジスタは、送信データを格納する8bitのFIFOレジスタです。このレジスタがフルになるまで送信データを格納することができます。詳細は、6.9.8赤外線リモコンデータ構造を参照して下さい。

6.9.7 RTC / タッチパネル / キー入力 / 電源ステータスレジスタ (RTKISR)

このレジスタは、RTC、タッチパネル、キー入力の状態を示すステータスレジスタです。ここでは赤外線リモコンに関するステータスビットを説明します。

アドレス：0x0090,初期値：0x00

D7	D6	D5	D4	D3	D2	D1	D0
0	0	0	IRRIF	POWERIF	KEYIF	TPIF	RTCIF
R	R	R	R/W	R/W	R/W	R/W	R/W

(1) IRRIF

IRRIFビット	設定内容
0	1フレームのデータ送受信が完了していない (初期値)
1	1フレームのデータ送受信が完了した 【クリア条件】 IRRIFビットが1で0を書き込んだとき

6.9.8 赤外線リモコンデータ構造

赤外線リモコンデータ、リピートコードの構造を以下に示します。また、例としてNECフォーマットのリモコンデータ構造を示します。

リモコンデータ	LEN		DATA1	DATA2	DATAn
---------	-----	--	-------	-------	-------	-------

リピートコード	0x00					
---------	------	--	--	--	--	--

例) NECフォーマットのリモコンデータ

	0x04		カスタム1	カスタム2		データ1		データ2
--	------	--	-------	-------	--	------	--	------

【赤外線リモコン操作手順】

【初期設定】

- (1) IRRCRレジスタのFORMATビットを選択することで2種類のフォーマットを設定します。
- (2) IRRCRレジスタのSTARTビットを1にして赤外線リモコンを動作させると共に、赤外線信号の受信を開始します。
- (3) 1フレーム信号の受信が完了した際の割り込みを発生させたい時はRDIEビットを1に設定します。
- (4) 1フレーム信号の送信が完了した際の割り込みを発生させたい時はTDIEビットを1に設定します。

【赤外線信号を取得する場合】

- (1) 1フレームのデータの受信が完了(RDI=1)すると、RTKISRレジスタのIRRIFビットが1になります。
- (2) 受信完了の割り込みを許可している(RDIE=1)場合、1フレームの受信データがIRRRFDRに格納されると割り込みが発生します。
- (3) 受信データを取得するときは、受信FIFOデータレジスタIRRRFDRをリードします。IRRRFDRには1フレームの受信データ数と受信データが受信データ数分格納されており、IRRRFDRをリードすると受信データ数、受信データの順でデータを出力します。
- (4) 受信したサイズは、受信データ数レジスタIRRRDNRに示されます。2フレームの受信を行った場合は、2フレーム合計の受信データ数を示します。

【赤外線信号を送信する場合】

- (1) 送信データを送信するときは、送信FIFOデータレジスタIRRSFDRにライトします。IRRSFDRには、1フレームの送信データ数、送信データの順でライトします。
なお、送信データ数は、送信データとしては送信しません。
- (2) 未送信データ数は、送信データ数レジスタIRRSNDRに示されます。
- (3) 送信データIRRSFDRへのライトは、未送信データ数IRRSNDRが255になるまで行うことができます。
- (4) 1フレームのデータの送信が完了(TDI=1)すると、RTKISRレジスタのIRRIFビットが1になります。送信完了の割り込みを許可している(TDIE=1)場合、送信完了割り込みが発生します。

⚠ 注意

赤外線リモコンの設定に関して：



- フォーマットの種類の変更は、IRRCRレジスタのSTARTビットを1にする前に同レジスタのFORMATの値を設定して下さい。
- IRRCRレジスタのSTARTビットが0のときの受信、送信の動作は保証しません。
- リードする際のサイズ指定値がIRRRDNRよりも大きいとき、リードデータの超過分に対しては"FF"が入ります。
- 送信データは、カスタムコード、データコードのみを指定し、リーダ、ストップビット、フレームスペース、トレーラは自動で付加されます。
- ライトデータ数が、残り送信データ数(255byte - 送信データ数レジスタIRRSNDR)よりも大きいとき、データ長エラーが発生します。
- 受信時にIRRRFDRがフルになった場合、バッファフルエラービットRDBFERを1にして、その後受信したデータは破棄します。
- RTKISRレジスタのIRRIFビットがクリアされる条件は、IRRIFビットが1で0を書込んだときです。

6.10 シリアルEEPROM制御

シリアルEEPROM制御機能を以下に示します。また、表6.10にシリアルEEPROM制御レジスタ一覧を示します。

なお、各レジスタの説明は、6.10.1～6.10.3を参照して下さい。

(1) シリアルEEPROM (512byte) のリード/ライトが可能です。

表6.10 シリアルEEPROM制御レジスタ一覧

レジスタ	略称	アドレス	R/W	サイズ
EEPROMコントロールレジスタ	EEPCR	0x00C0	R/W	1byte
EEPROMデータレジスタ	EEPDR	0x0100 ~ 0x02FF	R/W	1byte × 512

6.10.1 EEPROMコントロールレジスタ(EEPCR)

アドレス：0x00C0, 初期値：0x00

D7	D6	D5	D4	D3	D2	D1	D0
0	0	0	0	0	0	0	START
R	R	R	R	R	R	R	R/W

(1) START

STARTビット	設定内容
0	シリアルEEPROMを動作させない(初期値)
1	シリアルEEPROMを動作させる

6.10.2 EEPROMデータレジスタ(EEPDR)

アドレス：0x0100～0x02FF, 初期値：不定

D7	D6	D5	D4	D3	D2	D1	D0
EEPDR_D7	EEPDR_D6	EEPDR_D5	EEPDR_D4	EEPDR_D3	EEPDR_D2	EEPDR_D1	EEPDR_D0
R/W	R/W	R/W	R/W	R/W	R/W	R/W	R/W

このレジスタは、上記のような8bit構造が下記のように512連続して構成されています。

EEPDRのアドレス	
0x0100	8bit
0x0101	8bit
	・
	・
	・
0x02FE	8bit
0x02FF	8bit

EEPROMのアドレスは、EEPDRのアドレスと対応しています。EEPROMにリード/ライトする際は、EEPDRのアドレスを指定し、リード/ライトして下さい。

6.10.3 シリアルEEPROM操作手順

【初期設定】

(1) EEPDRレジスタのSTARTビットを1に設定します。

【シリアルEEPROMをリード/ライトする場合】

(1) EEPROMのアドレスと対応するEEPDRのアドレスを指定しリード/ライトして下さい。

 **注意**

EEPDRレジスタの設定に関して：



- EEPDRレジスタのSTARTビットが0のときのリード/ライトデータは保証しません。

6.11 電子ボリューム制御

電子ボリューム制御機能を以下に示します。また、表6.11に電子ボリューム制御レジスタ一覧を示します。

なお、各レジスタの説明は、6.11.1～6.11.2を参照して下さい。

(1) 電子ボリューム値を設定可能

電子ボリューム値を0x00（音量小）～0xFF（音量大）に設定可能です。

(2) 2つの電子ボリューム値を設定可能

右あるいは左スピーカの電子ボリューム値を設定できます。

表6.11 電子ボリューム制御レジスタ一覧

レジスタ	略称	アドレス	R/W	サイズ
右スピーカ用の電子ボリュームデータレジスタ	EVDR	0x00D0	R/W	1byte
左スピーカ用の電子ボリュームデータレジスタ	EVLDR	0x00D1	R/W	1byte

6.11.1 右スピーカ用の電子ボリュームデータレジスタ (EVDR)

アドレス：0x00D0, 初期値：0x00

D7	D6	D5	D4	D3	D2	D1	D0
EVDR_D7	EVDR_D6	EVDR_D5	EVDR_D4	EVDR_D3	EVDR_D2	EVDR_D1	EVDR_D0
R/W	R/W	R/W	R/W	R/W	R/W	R/W	R/W

設定できる値は、0x00～0xFFです。

6.11.2 左スピーカ用の電子ボリュームデータレジスタ (EVLDR)

アドレス：0x00D1, 初期値：0x00

D7	D6	D5	D4	D3	D2	D1	D0
EVLDR_D7	EVLDR_D6	EVLDR_D5	EVLDR_D4	EVLDR_D3	EVLDR_D2	EVLDR_D1	EVLDR_D0
R/W	R/W	R/W	R/W	R/W	R/W	R/W	R/W

設定できる値は、0x00～0xFFです。

6.12 電源コントローラのレジスタ初期値

電源コントローラのレジスタの値は、以下の条件により異なります。

A～D条件のときのレジスタの値は、下記のレジスタ一覧表を参照して下さい。

特に、A条件では、電源コントローラのレジスタは、全て初期化されます。初期値は、この仕様書の各レジスタに記載している値となります。

【条件】

A条件：電源を投入したとき。

ハードリセットスイッチ（SW4）を押したとき。

B条件：パワーオンスイッチ（SW1）により電源がONされたとき。

RETCRのSORESビットを1にセットしたとき。

RETCRのSWRESビットを1にセットしてリセットスイッチ（SW2）を押したとき。

C条件：RETCRのSWRESビットを0にクリアしてリセットスイッチ（SW2）を押したとき。

D条件：SPOWCR1のSPOWERビットを0にセットしたとき。

表6.12 RTCレジスタ各条件での値

レジスタ	略称	A条件	B条件	C条件	D条件
RTCコントロールレジスタ	RTCCR	初期値	初期値	保持	初期値
RTCステータスレジスタ	RTCSR	初期値	保持	保持	保持
秒カウンタ	SECCNT	初期値	動作	動作	動作
分カウンタ	MINCNT	初期値	動作	動作	動作
時カウンタ	HRCNT	初期値	動作	動作	動作
曜日カウンタ	WKCNT	初期値	動作	動作	動作
日カウンタ	DAYCNT	初期値	動作	動作	動作
月カウンタ	MONCNT	初期値	動作	動作	動作
年カウンタ	YRCNT	初期値	動作	動作	動作
秒アラームカウンタ	SECAR	初期値	保持	保持	保持
分アラームカウンタ	MINAR	初期値	保持	保持	保持
時アラームカウンタ	HRAR	初期値	保持	保持	保持
曜日アラームカウンタ	WKAR	初期値	保持	保持	保持
日アラームカウンタ	DAYAR	初期値	保持	保持	保持
月アラームカウンタ	MONAR	初期値	保持	保持	保持
RTC/タッチパネル/キー入力/ 電源ステータスレジスタ	RTKISR	初期値	初期値	保持	初期値

表6.13 タッチパネルレジスタ各条件での値

レジスタ	略称	A条件	B条件	C条件	D条件
タッチパネルコントロールレジスタ	TPLCR	初期値	初期値	保持	初期値
タッチパネルステータスレジスタ	TPLSR	初期値	初期値	保持	初期値
タッチパネルサンプリングコントロールレジスタ	TPLSCR	初期値	初期値	保持	初期値
X位置A/Dレジスタ	XPAR	初期値	初期値	保持	初期値
Y位置A/Dレジスタ	YPAR	初期値	初期値	保持	初期値
X位置ドットレジスタ	XPDR	初期値	初期値	保持	初期値
Y位置ドットレジスタ	YPDR	初期値	初期値	保持	初期値
XA位置ドッドレジスタ	XAPDR	初期値	保持	保持	保持
YA位置ドッドレジスタ	YAPDR	初期値	保持	保持	保持
XB位置ドッドレジスタ	XPDR	初期値	保持	保持	保持
YB位置ドッドレジスタ	YBPDR	初期値	保持	保持	保持
XC位置ドッドレジスタ	XCPDR	初期値	保持	保持	保持
YC位置ドッドレジスタ	YCPDR	初期値	保持	保持	保持
XA位置A/Dレジスタ	XAPAR	初期値	保持	保持	保持
YA位置A/Dレジスタ	YAPAR	初期値	保持	保持	保持
XB位置A/Dレジスタ	XPAPAR	初期値	保持	保持	保持
YB位置A/Dレジスタ	YBPAPAR	初期値	保持	保持	保持
XC位置A/Dレジスタ	XCPAR	初期値	保持	保持	保持
YC位置A/Dレジスタ	YCPAR	初期値	保持	保持	保持
DXドットレジスタ	DXDR	初期値	保持	保持	保持
DYドットレジスタ	DYDR	初期値	保持	保持	保持
X位置ドット算出A/D値	XPARDOT	初期値	保持	保持	保持
X位置ドット算出A/D値1	XPARDOT1	初期値	保持	保持	保持
X位置ドット算出A/D値2	XPARDOT2	初期値	保持	保持	保持
X位置ドット算出A/D値3	XPARDOT3	初期値	保持	保持	保持
X位置ドット算出A/D値4	XPARDOT4	初期値	保持	保持	保持
Y位置ドット算出A/D値	YPARDOT	初期値	保持	保持	保持
Y位置ドット算出A/D値1	YPARDOT1	初期値	保持	保持	保持
Y位置ドット算出A/D値2	YPARDOT2	初期値	保持	保持	保持
Y位置ドット算出A/D値3	YPARDOT3	初期値	保持	保持	保持
Y位置ドット算出A/D値4	YPARDOT4	初期値	保持	保持	保持
RTC/タッチパネル/キー入力/ 電源ステータスレジスタ	RTKISR	初期値	初期値	保持	初期値

表6.14 スイッチ入力レジスタ各条件での値

レジスタ	略称	A条件	B条件	C条件	D条件
キーコントロールレジスタ	KEYCR	初期値	初期値	保持	初期値
キーオートリポートタイムレジスタ	KATIMER	初期値	初期値	保持	初期値
キー入力ステータスレジスタ	KEYSR	初期値	初期値	保持	初期値
キービットパターンレジスタ	KBITPR	初期値	初期値	保持	初期値
RTC/タッチパネル/キー入力/ 電源ステータスレジスタ	RTKISR	初期値	初期値	保持	初期値

表6.15 電源制御レジスタ各条件での値

レジスタ	略称	A条件	B条件	C条件	D条件
システムパワーコントロールレジスタ1	SPOWCR1	初期値	初期値	保持	0x00
システムパワーコントロールレジスタ2	SPOWCR2	初期値	初期値	保持	初期値
RTC/タッチパネル/キー入力/ 電源ステータスレジスタ	RTKISR	初期値	初期値	保持	初期値

表6.16 LEDレジスタ各条件での値

レジスタ	略称	A条件	B条件	C条件	D条件
LEDレジスタ	LEDR	初期値	初期値	保持	0x00

表6.17 LCDフロントライトレジスタ各条件での値

レジスタ	略称	A条件	B条件	C条件	D条件
LCDフロントライトレジスタ	LCDR	初期値	初期値	保持	0x00

表6.18 リセットレジスタ各条件での値

レジスタ	略称	A条件	B条件	C条件	D条件
リセットコントロールレジスタ	RESTR	初期値	初期値	保持	初期値

表6.19 赤外線リモコン制御レジスタ各条件での値

レジスタ	略称	A条件	B条件	C条件	D条件
赤外線リモコンコントロールレジスタ	IRRCR	初期値	初期値	保持	初期値
赤外線リモコンステータスレジスタ	IRRSR	初期値	初期値	保持	初期値
赤外線リモコン信号の受信データ数レジスタ	IRRRDNR	初期値	初期値	保持	初期値
赤外線リモコン信号の送信データ数レジスタ	IRRSNDR	初期値	初期値	保持	初期値
赤外線リモコン信号の受信FIFOデータレジスタ	IRRRFDR	初期値	初期値	保持	初期値
赤外線リモコン信号の送信FIFOデータレジスタ	IRRSFDR	初期値	初期値	保持	初期値

表6.20 シリアルEEPROM制御レジスタ各条件での値

レジスタ	略称	A条件	B条件	C条件	D条件
EEPROMコントロールレジスタ	EEPCR	初期値	初期値	保持	初期値
EEPROMデータレジスタ	EEPDR	初期値	初期値	保持	初期値

表6.21 電子ボリューム制御レジスタ各条件での値

レジスタ	略称	A条件	B条件	C条件	D条件
右スピーカ用の電子ボリュームデータレジスタ	EVRDR	初期値	初期値	保持	初期値
左スピーカ用の電子ボリュームデータレジスタ	EVLDR	初期値	初期値	保持	初期値

【MEMO】

第7章 外部割り込み

7.1 SH7760外部割り込み

図7.1にSH7760の割り込み信号の構成を、表7.1に各割り込み信号のレベル対応表を示します。

図7.1に示すとおりT-Engineボード内部の各デバイスからの割り込み信号は、FPGAで/IRL信号に変換し、SH7760の/IRL[3:0]に出力します。

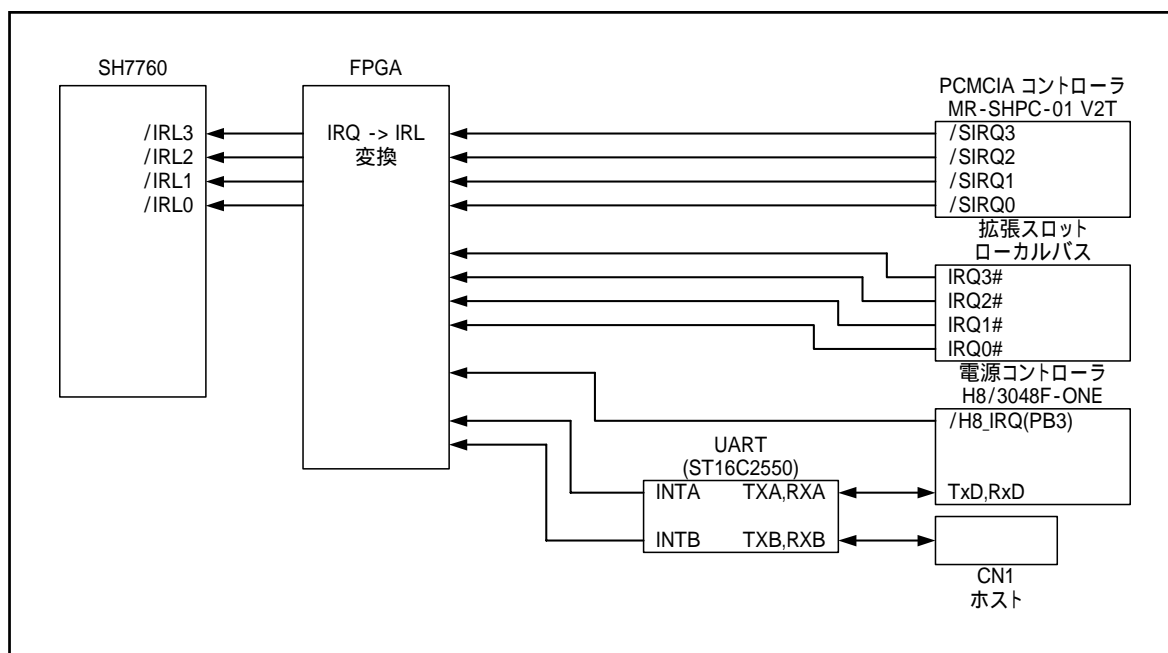


図 7.1 割り込み信号構成

表 7.1 各割り込み信号のレベル対応表

No	割り込み要求元	割り込み入力端子	割り込み信号レベル	備考
1	PCMCIAコントローラ(SIRQ3)	/IRL[3:0]	/IRL[3:0]=0001	割り込みレベル14
2	PCMCIAコントローラ(SIRQ2)	/IRL[3:0]	/IRL[3:0]=0101	割り込みレベル10
3	PCMCIAコントローラ(SIRQ1)	/IRL[3:0]	/IRL[3:0]=1000	割り込みレベル7
4	PCMCIAコントローラ(SIRQ0)	/IRL[3:0]	/IRL[3:0]=1010	割り込みレベル5
5	UARTコントローラ chA	/IRL[3:0]	/IRL[3:0]=0110	割り込みレベル9
6	UARTコントローラ chB	/IRL[3:0]	/IRL[3:0]=0011	割り込みレベル12
7	H8/3048F-ONE	/IRL[3:0]	/IRL[3:0]=0010	割り込みレベル13
8	拡張スロット(IRQ3#)	/IRL[3:0]	/IRL[3:0]=0000	割り込みレベル15
9	拡張スロット(IRQ2#)	/IRL[3:0]	/IRL[3:0]=0100	割り込みレベル11
10	拡張スロット(IRQ1#)	/IRL[3:0]	/IRL[3:0]=0111	割り込みレベル8
11	拡張スロット(IRQ0#)	/IRL[3:0]	/IRL[3:0]=1001	割り込みレベル6

【MEMO】

第8章 T-Engineボード拡張スロット

8.1 拡張スロット仕様

コネクタ番号：CN2

T-Engineボード実装コネクタ型式：20-5603-14-0101-861（京セラエルコ）

適合コネクタ型名：10-5603-14-0101-861（京セラエルコ）

図8.1に拡張スロットの配置図を示します。

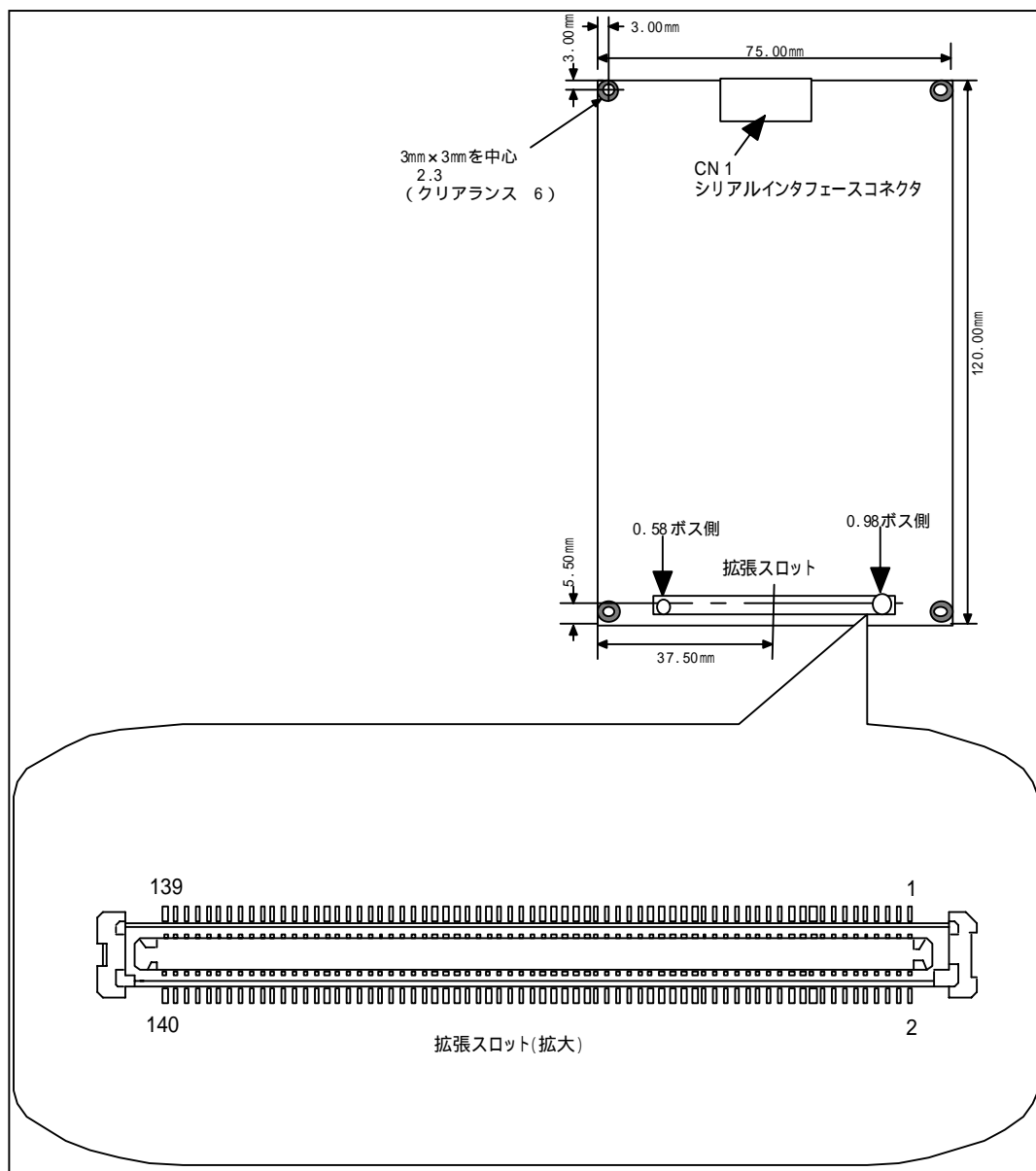


図 8.1 拡張スロットの配置図

8.2 拡張スロット信号配置

表8.1に拡張スロット信号配置を示します。

表 8.1 拡張スロット信号配置

Pin No.	信号名	I/O	Pin No.	信号名	I/O	Pin No.	信号名	I/O	Pin No.	信号名	I/O
1	5V(*1)	-	36	D29	I/O	71	A24	OUT	106	SCIF2_CTS#	IN
2	5V	-	37	D30	I/O	72	A25	OUT	107	-	-
3	5V	-	38	D31	I/O	73	EPROMCE#	OUT	108	-	-
4	5V	-	39	GND	-	74	CS2#	OUT	109	GND	-
5	D0	I/O	40	GND	-	75	CS4#	OUT	110	GND	-
6	D1	I/O	41	CKIO	OUT	76	CS5#	OUT	111	TCK	IN
7	D2	I/O	42	GND	-	77	RDWR	OUT	112	TMS	IN
8	D3	I/O	43	GND	-	78	BS#	OUT	113	TRST#	IN
9	D4	I/O	44	GND	-	79	GND	-	114	TDI	IN
10	D5	I/O	45	A0	OUT	80	GND	-	115	TDO	OUT
11	D6	I/O	46	A1	OUT	81	RD#	OUT	116	ASEBRKAK#	OUT
12	D7	I/O	47	A2	OUT	82	WAIT#	IN	117	3.3VSB(*3)	-
13	D8	I/O	48	A3	OUT	83	WE0#	OUT	118	3.3VSB	-
14	D9	I/O	49	A4	OUT	84	WE1#	OUT	119	3.3VSB	-
15	D10	I/O	50	A5	OUT	85	WE2#	OUT	120	3.3VSB	-
16	D11	I/O	51	A6	OUT	86	WE3#	OUT	121	AUDATA0	I/O
17	D12	I/O	52	A7	OUT	87	GND	-	122	AUDATA1	I/O
18	D13	I/O	53	A8	OUT	88	GND	-	123	AUDATA2	I/O
19	D14	I/O	54	A9	OUT	89	IRQ0#	IN	124	AUDATA3	I/O
20	D15	I/O	55	A10	OUT	90	IRQ1#	IN	125	AUDSYNC#	OUT
21	GND	-	56	A11	OUT	91	IRQ2#	IN	126	AUDCK	IN
22	GND	-	57	A12	OUT	92	IRQ3#	IN	127	3.3V(*4)	-
23	D16	I/O	58	A13	OUT	93	NMI_IN	IN	128	3.3V	-
24	D17	I/O	59	A14	OUT	94	RST_IN#	IN	129	3.3V	-
25	D18	I/O	60	A15	OUT	95	RST_OUT#	OUT	130	3.3V	-
26	D19	I/O	61	GND	-	96	DREQ#	IN	131	3.3V	-
27	D20	I/O	62	GND	-	97	DRAK#	OUT	132	3.3V	-
28	D21	I/O	63	A16	OUT	98	DACK#	OUT	133	VBAT_IN(*5)	-
29	D22	I/O	64	A17	OUT	99	ROMSEL	IN	134	VBAT_IN	-
30	D23	I/O	65	A18	OUT	100	BASE#(*2)	IN	135	VBAT_IN	-
31	D24	I/O	66	A19	OUT	101	GND	-	136	VBAT_IN	-
32	D25	I/O	67	A20	OUT	102	GND	-	137	GND	-
33	D26	I/O	68	A21	OUT	103	SCIF2_TXD	OUT	138	GND	-
34	D27	I/O	69	A22	OUT	104	SCIF2_RXD	IN	139	GND	-
35	D28	I/O	70	A23	OUT	105	SCIF2_RTS#	OUT	140	GND	-

■ : SH7760のアドレスバス、データバス、制御信号、シリアル信号です。電気的レベルは、3.3Vです。

*1 : SH7760電源オン時に5.0V(typ.)の電源を供給します。

*2 : 本端子をLowレベルにすることにより、SH7760拡張用のバスが拡張スロットへ出力します。

*3 : 電池が接続されているときおよび、ACアダプタ接続時に常時3.3V(typ.)の電源が供給します。

*4 : SH7760電源オン時に3.3V(typ.)の電源を供給します。

*5 : 電源供給(4.2~3.6V)端子です。拡張スロット経由でT-Engineボードに電源を供給できます。

第9章 ドータボード設計ガイド

本章では、T-Engineボードの拡張スロット経由で接続するドータボードの設計について説明します。ドータボードとは、ユーザ任意のデバイス等が搭載されており、T-Engineボード上の拡張スロットに出力しているSH7760のアドレスバス、データバス、および制御信号により制御可能なボードです。

9.1 ドータボードの基板サイズ

ドータボードの基板サイズは、T-EngineボードのCPUボードサイズ（120mm×75mm）を推奨します。

9.2 ドータボードへの電源供給

T-Engineボードからドータボードへ供給できる電圧と電流を表9.1に示します。ドータボードが電流量を 超える場合には、ドータボード上に電源供給手段を設ける必要があります。

表 9.1 ドータボードへ供給できる電圧と電流

拡張スロット信号名	出力電圧	許容電流量	備考
3.3V	3.3V	250mA	3.3V : SH7760電源ON時に供給
3.3VSB			3.3VSB : ACアダプタ接続時に常時供給。
5V	5V	250mA	SH7760電源ON時に供給

⚠ 注意

PCMCIA使用に関して：



- 許容電流量は、T-EngineボードにUSB経由のバスパワーで動作する周辺機器をつないでいる場合 およびPCMCIAカードを使用している場合は、その機器とカードの消費電流を許容電流量から差分した電流量が許容電流となります。

9.3 ドータボードのスタック数

ドータボードの最大スタック数は、最大3枚です。
 複数のドータボードをスタックする際は、電源容量に注意して下さい。
 図9.2にドータボードのスタック構成例を示します。

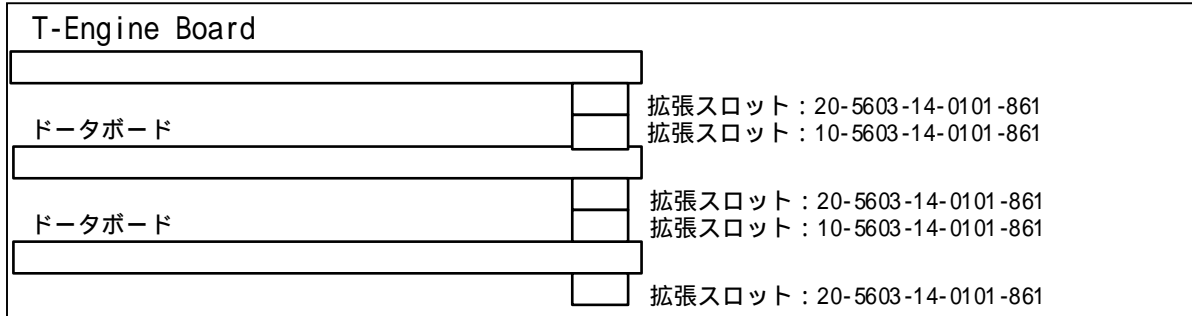


図 9.2 ドータボードのスタック構成

9.4 ドータボードのWAIT#出力

T-Engineボードには、ドータボードのWAIT入力用として、拡張スロットに1本のWAIT#入力端子を設けています。ドータボードからWAIT#を出力する場合には、複数のドータボードをスタックした際のWAIT#出力の衝突を防ぐために、オープンコレクタ出力として下さい。
 なお、T-Engineボード側のWAIT#端子は、680 でプルアップしています。図9.3に拡張スロットのWAIT#端子の構成図を示します。

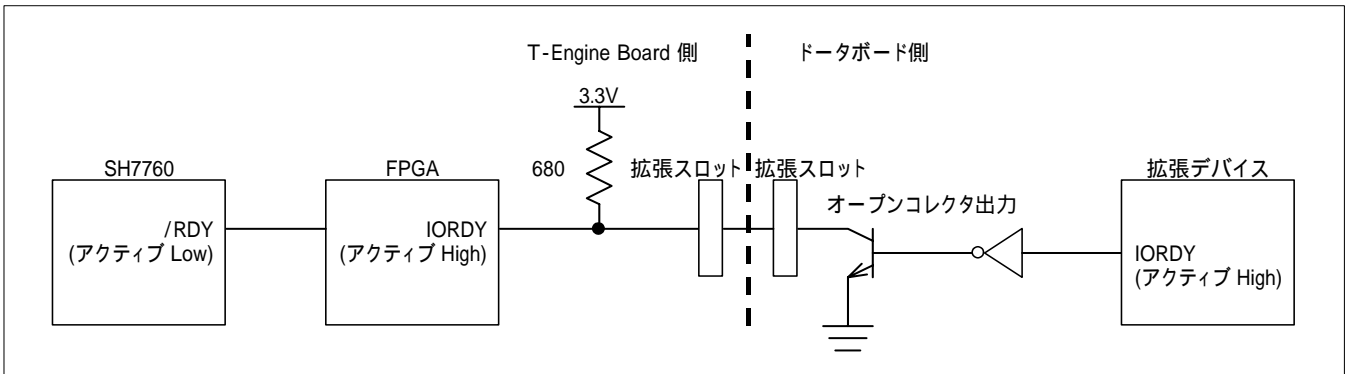


図 9.3 拡張スロットの IORDY 端子の構成図

9.5 拡張スロットのACタイミングについて

図9.4に示すように拡張スロットに出力しているSH7760のバス信号は、バスバッファを介して出力しています。そのため、SH7760のバスのACタイミングに対して約8nsecバス信号が遅延します。ドータボードは、この遅延時間を考慮して設計して下さい。図9.5にSH7760の基本バスタイミングを示します。なお、SH7760のバスタイミング詳細については、SH7760概説書を参照して下さい。

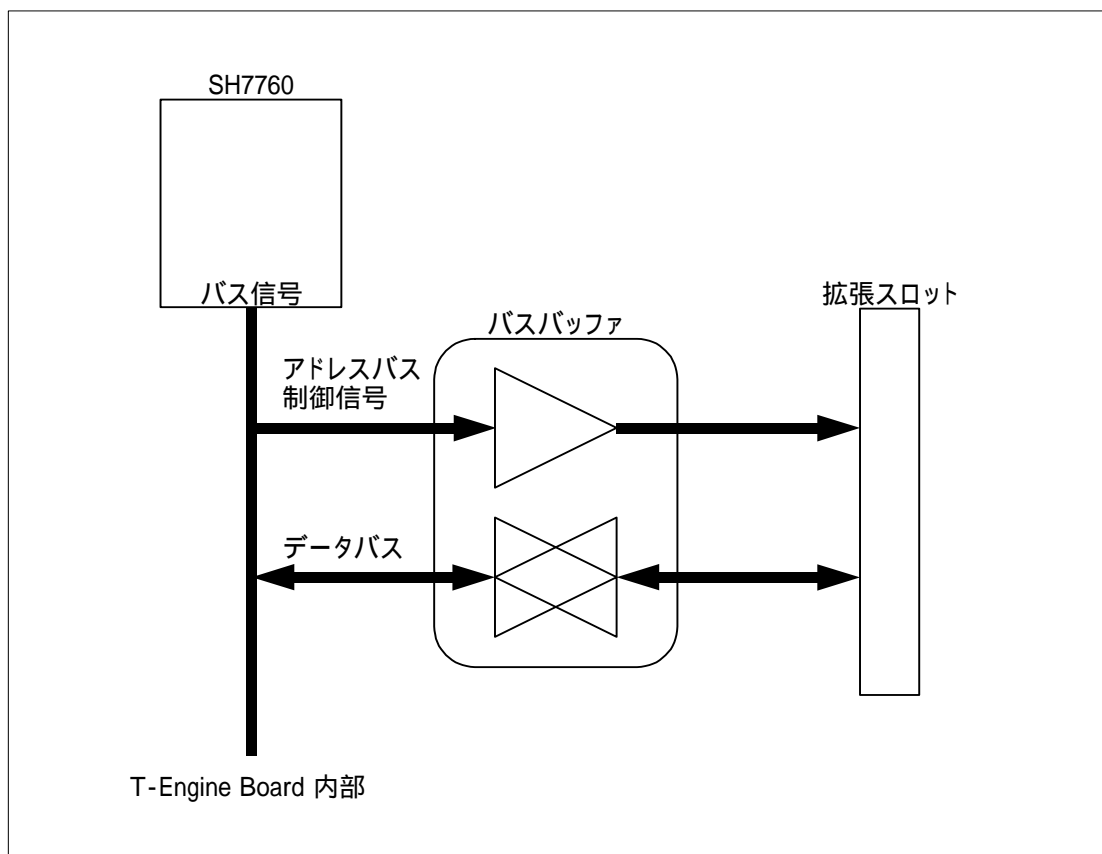


図9.4 拡張スロットのバスバッファ構成

⚠ 注意

バスタイミングに関して：



- バスタイミングの遅延時間は、参考値です。保証値ではありません。

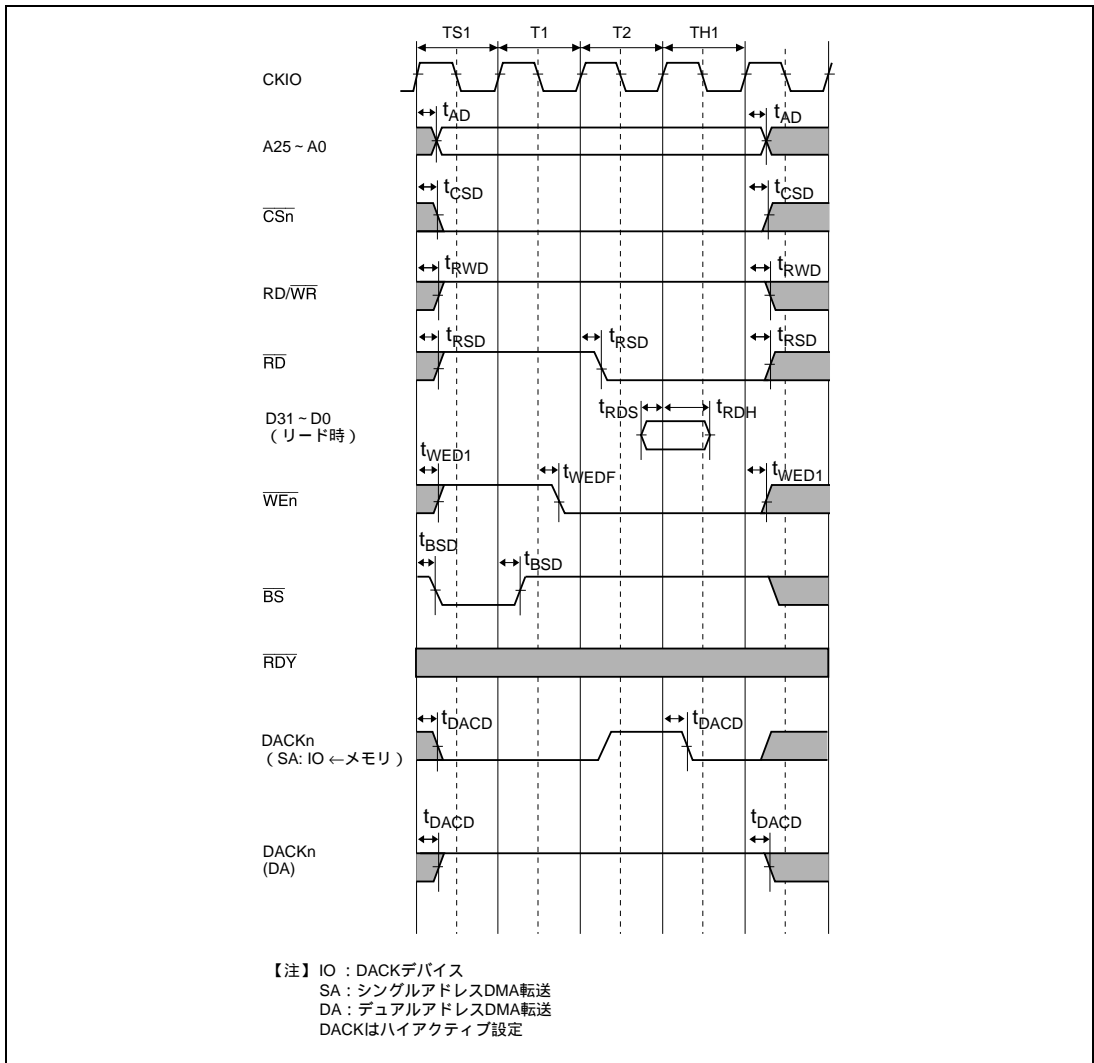


図 9.5 メモリバイト制御 SRAM バスサイクル 基本リードサイクル
 (ノーウェイト、アドレスセットアップ/ホールド時間挿入、AnS=1、AnH=1)

第10章 フラッシュメモリ書き換え

T-Engineボードの拡張スロット(CN2)にデバッグボードを接続して、デバッグボード上のEPROMに書き込んだプログラムを実行することにより、T-Engineボード上のフラッシュメモリの書き換え、電源コントローラ(H8/3048F-ONE)内蔵フラッシュメモリの書き換えが可能です。

10.1 書き込み準備

デバッグボードをT-Engineボードの拡張スロット(CN2)に接続します。また、デバッグボード上のジャンパスイッチの設定を下記のように設定します。

なお、詳細は「2.4.2 デバッグボードの接続」、「2.4.3 デバッグボードのジャンパスイッチ」を参照して下さい。

デバッグボードジャンパスイッチ 1 (J1):1-2をショート(EPROMをh' 00000000 ~ h' 0007FFFF番地に配置)

T-Engineボードのシリアルインタフェースコネクタ(CN1)とホストシステムを付属のRS-232Cインタフェースケーブルで接続します。ホストシステムの通信ソフトを起動し、シリアルの設定を下記のように設定します。

ボーレート : 115200bps

データ長 : 8bit

パリティビット : なし

ストップビット : 1bit

フロー制御 : Xon/Xoff

上記設定を行った後、T-Engineボードの電源をオン状態にすると、下記表示画面に示すように、EPROMに書き込まれているプログラムの実行状態を示すタイトル画面が通信ソフト上に表示されます。表示画面上のX.Xにはバージョンを表示します。

【表示画面】

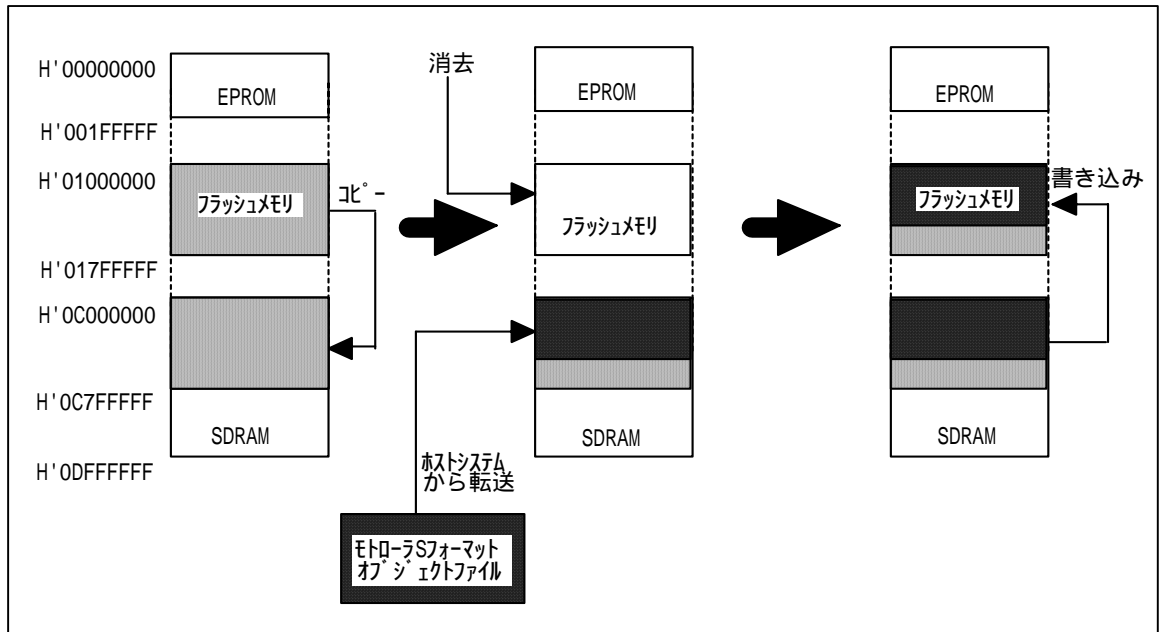
```
=====
SH7760 Self Debugger Ver x.xL(****/**/**)
-----
(C) Copyright 2002-2005. Hitachi.Ltd. All rights reserved.
=====
H[elp] for help messages...
Ready >
```

10.2 T-Engineボード上のフラッシュメモリ

10.2.1 書き換え方法

図10.1にT-Engineボード上のフラッシュメモリの書き換えイメージを示します。図10.1に示すように、T-Engineボード上のフラッシュメモリの書き換えは、いったんフラッシュメモリ上のデータをすべてSDRAMにコピーします。その後、ホストシステムから転送されたデータを上書きしてフラッシュメモリに書き込みます。

図 10.1 フラッシュメモリ書き換えイメージ



下記にT-Engineボード上のフラッシュメモリの書き換え方法を示します。

(1) 下記表示画面のように、通信ソフト上にタイトル画面表示後、「FL 0」と入力し「Enter」を入力します。

【表示画面】

```
Ready >fl 0
```

(2) 下記表示画面のように、転送の要求メッセージ「Please Send A S-format Record」が表示されたら、モトローラSフォーマットのオブジェクトファイルを転送します。

【表示画面】

```
SH7760 Flash Memory Change Value!  
Flash Memory data copy to RAM  
Please Send A S-format Record
```

(3) モトローラSフォーマットのオブジェクトファイル転送終了後、下記表示画面のようにフラッシュメモリの消去、書き込み後「Flash write complete」のメッセージが表示されると正常終了です。
注) フラッシュメモリ書き換え中は、絶対にT-Engineボードの電源をオフ状態にしないで下さい。正常に書き込めない、またはフラッシュメモリが壊れる場合があります。

【表示画面】

```
Ready >fl 0  
  
SH7760 Flash Memory Change Value!  
Flash Memory data copy to RAM  
Please Send A S-format Record  
  
Start Addr = A0000000  
End Addr = A00FFFFFF  
  
Transfer complete  
Flash chip erase: complete  
Program :complete  
Flash write complete  
Ready >
```

10.3 電源コントローラ内蔵フラッシュメモリ

10.3.1 書き換え方法

図10.2に電源コントローラ(H8/3048F-ONE)内蔵フラッシュメモリの書き換えイメージを示します。図10.2に示すように、電源コントローラ内蔵フラッシュメモリの書き換えは、いったんホストシステムから転送されたデータをSDRAMに保存します。その後、保存したデータを電源コントローラへ転送し、電源コントローラのファームウェアによってフラッシュメモリに書き込みます。なお、電源コントローラ内蔵フラッシュメモリは8ブロックに分かれていますが、上位4ブロックにはフラッシュメモリを書き換えるためのファームウェアなどを配置しているため、書き換えるブロックは4ブロック(BLK4からBLK7)のみです。

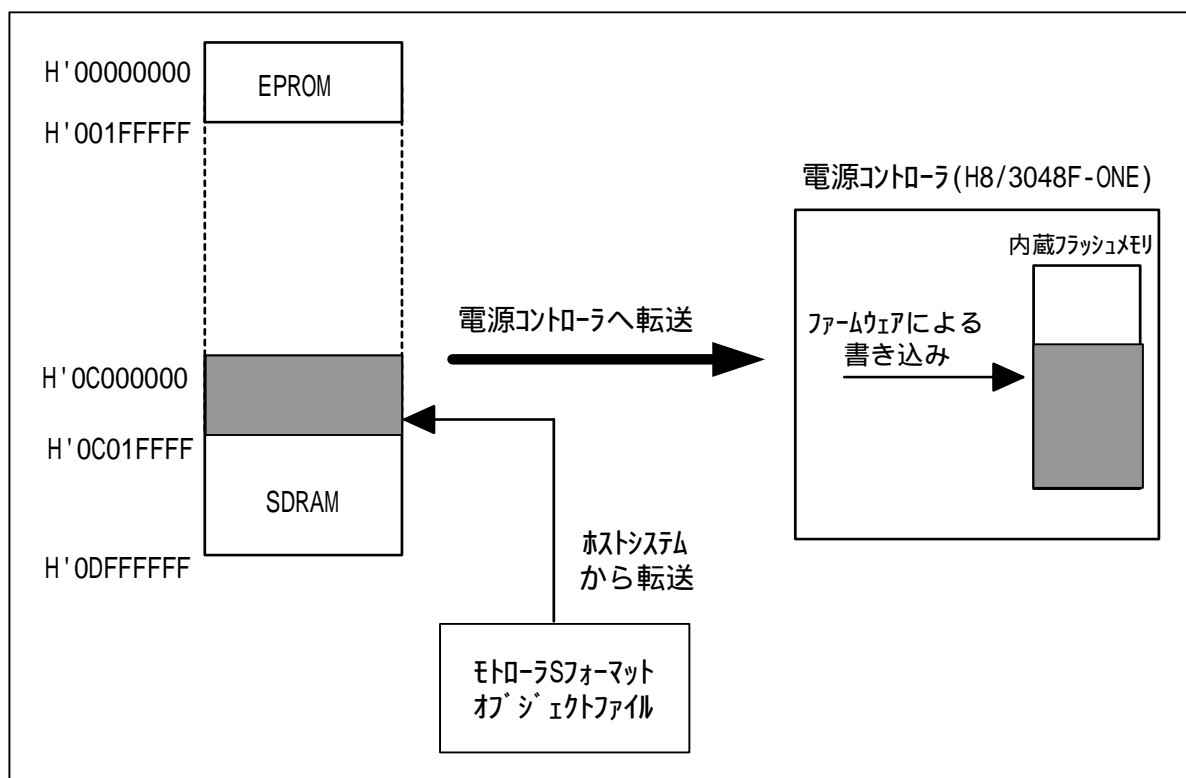


図 10.2 電源コントローラ内蔵フラッシュメモリの書き換えイメージ

下記に電源コントローラ内蔵フラッシュメモリの書き換え方法を示します。

(1) 下記表示画面のように、通信ソフト上にタイトル画面表示後、「FL 1」と入力し「Enter」を入力します。

【表示画面】

```
=====
SH7760 Self Debugger Ver x.xL(****/**/**)
-----
(C) Copyright 2002-2005. Hitachi.Ltd. All rights reserved.
=====
H[elp] for help messages...
Ready >
```

Ready>fl 1

(2) 下記表示画面のように、転送の要求メッセージ「Please Send A S-format Record」が表示されたら、モトローラSフォーマットのオブジェクトファイルを転送します。

注) 転送終了後、転送されたデータが正常なデータかどうか、データ内のプログラムIDチェックを行っています。プログラムIDが違う場合は、「Wrong Data!!」と表示し書き込みを終了します。

【表示画面】

```
=====
SH7760 Self Debugger Ver x.xL(****/**/**)
-----
(C) Copyright 2002-2005. Hitachi.Ltd. All rights reserved.
=====
H[elp] for help messages...
Ready >
```

Ready>fl 1

H8/3048Fone Flash Memory Change Value!

Clear data buffer (all 0xFF)

Please Send A S-format Record

(3) モトローラSフォーマットのオブジェクトファイル転送終了後、下記表示画面のように電源コントローラ内蔵フラッシュメモリの消去、書き込み後「Flash write complete」のメッセージが表示されると正常終了です。

⚠ 注意

電源コントローラ内蔵フラッシュに関して：



- バスタイミングの遅延時間は、参考値です。保証値ではありません。電源コントローラ内蔵フラッシュメモリ書き換え中は、絶対にT-Engineボードの電源をオフ状態にしないで下さい。正常に書き込めない、またはフラッシュメモリが壊れる場合があります。

【表示画面】

```
Ready>fl 1
H8/3048Fone Flash Memory Change Value!
Clear data buffer (all 0xFF)
Please Send A S-format Record
Start Addr = 00001000
End Addr = 00003D20
Transfer complete
H8 Flash erase: complete
Program :..... complete
Flash write complete
Ready>
```

10.3.2 書き換え確認

電源コントローラ内蔵フラッシュメモリの書き換え後、下記のコマンドを入力することで書き換えたプログラムのバージョンや、電源コントローラ内蔵フラッシュメモリ内のデータ確認などを行うことができます。

ただし、下記コマンドが正常に行えるのは、電源コントローラ内蔵フラッシュメモリの書き換え直後のみです。T-Engineボードの電源を一度OFF状態にし、再度ON状態にしたり、T-Engineボードのリセットスイッチ、NMIスイッチなどを押した場合は、正常に行えません。

(1) バージョンの読み出し

下記表示画面のようにコマンドを入力すると書き込んだプログラムのバージョンを読み出すことができます。

X.Xにバージョン情報を表示します。

【表示画面】

```
Ready>h8_ver
-----
ROM Version
-----
Hitachi ULSI T-Engine PowerController VerX.X
```

(2) フラッシュメモリデータの読み出し

下記表示画面のようにコマンドと読み出したいアドレスを入力すると電源コントローラ内蔵のフラッシュメモリのデータを64バイト読み出すことができます。

【表示画面】

```
Ready>h8d 10000
00010000 : 00 01 02 00 00 01 02 00 00 01 02 00 00 01 02 00
00010010 : 00 01 02 00 00 01 02 00 00 01 02 00 00 01 02 00
00010020 : 00 01 02 00 00 01 02 00 00 01 02 00 00 01 02 00
00010030 : 00 01 04 CC 00 01 05 2A 00 01 02 00 00 01 05 70
```

(3) 電源コントローラの再起動

下記表示画面のようにコマンドを入力すると電源コントローラを再起動することができます。電源コントローラが再起動しますのでSH7760側も再起動します。

【表示画面】

```
Ready>restart
ReStart !!
```

【MEMO】

R0P7760TH002TRK 概説書

Rev. 1.00
05.2.14

COPYRIGHT ©2005-2006 RENESAS TECHNOLOGY CORPORATION
AND RENESAS SOLUTIONS CORPORATION ALL RIGHTS RESERVED

R0P7760TH002TRK
概説書



ルネサスエレクトロニクス株式会社
神奈川県川崎市中原区下沼部1753 〒211-8668

RJJ10J0884-0100