

ROE55630EDMB01

R20UT0584JJ0200

RX630 グループ 100 ピン 0.5mm ピッチ

Rev.2.00

LQFP パッケージ対応 デバッグ MCU ボード

2014.02.19

1. 概要

本製品は RX630 グループ MCU の PLQP0100KB-A パッケージ用デバッグ MCU ボードです。

E20 エミュレータを使用する場合、エミュレータの制御やトレース情報の出力のために、ユーザポートがエミュレータにより占有されます。これらのユーザポートは E20 エミュレータと接続する 38 ピンコネクタとユーザシステム上で接続する必要があります。

本デバッグ MCU ボードを使用することにより、MCU の全ユーザポートをユーザシステムで使用することが可能となり、E20 エミュレータと接続する 38 ピンコネクタも不要です。

E20 エミュレータと本デバッグ MCU ボードのシステム構成を以下に示します。

なお、本デバッグ MCU ボードを使用する前に「7. 使用上の注意事項」を必ずお読みください。

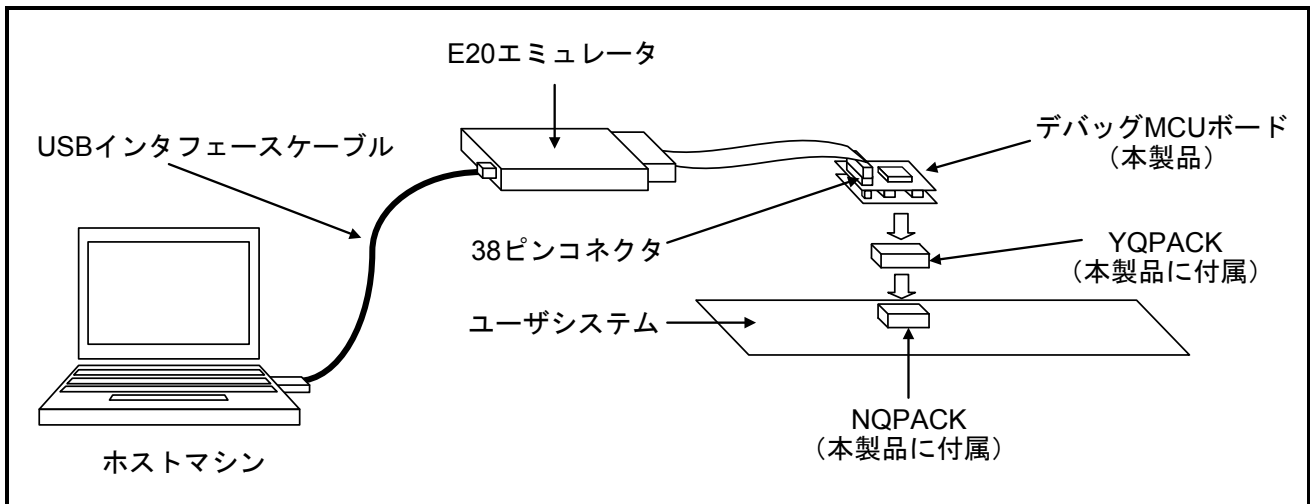


図1 システム構成

2. 包装内容

包装を解いた後、以下に示す製品がすべて揃っているか確認してください。

表1 デバッグ MCU ボードの包装内容

品名	数量	備考
デバッグ MCU ボード共通部 (ROE55630EVKZ00)	1	寸法は「6. デバッグ MCU ボードの寸法図」を参照
変換ボード (ROE55630EPFK20)	1	寸法は「6. デバッグ MCU ボードの寸法図」を参照
YQPACK100SD (東京エレクトック製)	1	デバッグ MCU ボード本体と NQPACK の接続用コネクタ
NQPACK100SD-ND (東京エレクトック製)	1	ユーザシステム実装用 IC ソケット
YQ-GUIDE-S1 (東京エレクトック製)	4	YQPACK と NQPACK の固定ネジ
取り扱い上の注意	1	東京エレクトック製品取り扱い上の注意事項
ユーザーズマニュアル (和英)	1	本マニュアル

※ NQPACK, YQPACK, YQSOCKET, YQ-GUIDE, HQPACK, TQPACK, TQSOCKET, CSSOCKET, CSPLUG/W, LSPACK は東京エレクトック株式会社の商標です。

重要事項


注意
廃棄に関して:

廃棄する時は必ず産業廃棄物として法令に従って処分してください。

European Union regulatory notices:

The WEEE (Waste Electrical and Electronic Equipment) regulations put responsibilities on producers for the collection and recycling or disposal of electrical and electronic waste. Return of WEEE under these regulations is applicable in the European Union only. This equipment (including all accessories) is not intended for household use. After use the equipment cannot be disposed of as household waste, and the WEEE must be treated, recycled and disposed of in an environmentally sound manner.

Renesas Electronics Europe GmbH can take back end of life equipment, register for this service at "<http://www.renesas.eu/weee>".

取り扱いに関して:

- 本製品を使用する時は、部品に触れたり、ショートさせたりしないように十分に注意してください。
- 本製品に過大な物理的衝撃を与えないでください。
- 本製品を改造しないでください。改造した場合、保証の対象外となります。
- 本製品に搭載している MCU はデバッグ用です。基板から取り外して他の用途に使用しないでください。
- NQPACK100SD-ND、YQPACK100SD、HQPACK100SD ご購入についてのお問い合わせは、下記までお願いいたします。

東京エレクトック株式会社 電話番号 : (03)5295-1661

電源に関して:

- 本製品に MCU の定格値を超えるような電圧を加えないでください。
- 本製品を含め、すべてのケーブルを接続し終えてから、接続した各装置へ電源を投入してください。

周辺温度に関して:

本製品の使用における周辺温度の上限（最高定格周辺温度）は 35°Cです。
この最高定格周辺温度を越えないように注意してください。

European Union regulatory notices

This product complies with the following EU Directive.

Environmental Compliance and Certification:

- ・ Waste Electrical and Electronic Equipment (WEEE) Directive 2012/19/EC

3. 仕様一覧

本デバッグ MCU ボードの機能仕様一覧を以下に示します。

表2 デバッグ MCU ボードの機能仕様一覧

項番	項目	仕様
1	対象 MCU	• RX630 グループの PLQP0100KB-A パッケージ品
2	デバッグ MCU ボード搭載 MCU 型名	• R5F5630EDDFC (ROM : 2M バイト、RAM : 128K バイト、データフラッシュ : 32K バイト)
3	電源	• ユーザシステムから VCC = AVCC0 = VREFH = VCC_USB = 2.7 ^{※1} ~3.6V 供給 • ユーザシステムから VREFH0 = 2.7V~AVCC0 供給 • ユーザシステムから VBATT = 2.3~3.6V 供給 • テストピンにより (TP1 : VREFH0、TP2 : AVCC0、TP3 : VREFH、TP4 : VBATT、TP5 : VCC_USB、TP6 : VCC、TP7 : GND) の観測が可能
4	システムクロック (EXTAL)	• ユーザシステムから 4~16MHz 供給
5	サブクロック (XCIN)	• ユーザシステムから 32.768kHz 供給

※1 パワーオンリセット状態にならない電圧 ($VCC > V_{POR}$) でご使用ください。

4. リセット回路

リセット回路図を以下に示します。510k Ω で RES#端子をプルアップ処理しています。

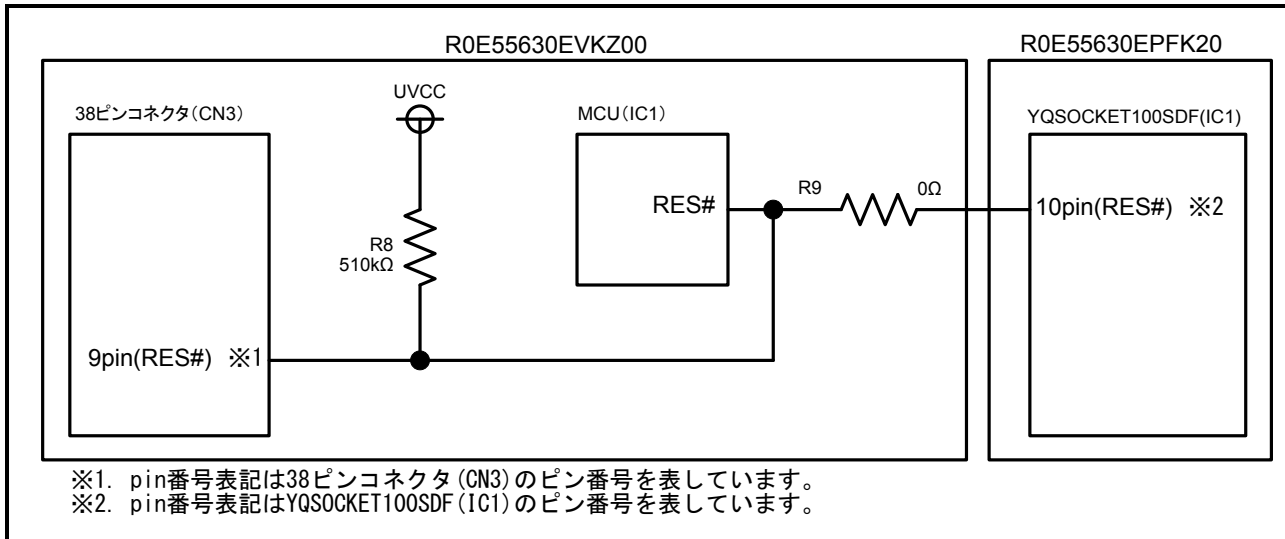


図2 デバッグ MCU ボード内リセット回路図

5. 接続方法

以下に示す手順でデバッグ MCU ボードにエミュレータを接続してください。

本製品 (R0E55630EDMB01) は、NQPACK100SD-ND をユーザシステムに実装することにより、デバッグ時及び実装評価時のどちらにも使用できます。

(1) デバッグ時

- ① NQPACK100SD-ND をユーザシステムに実装してください。この時、1 ピン位置を必ず確認してください。
- ② ユーザシステムに実装した NQPACK100SD-ND の 1 ピン位置に合わせて、YQPACK100SD を接続してください。本製品付属の YQ-GUIDE-S1 で NQPACK100SD-ND と YQPACK100SD を締め付けて固定してください。

- YQPACK100SD 付属のネジ
YQPACK100SD には使用しないでください。
- NQPACK100SD-ND 付属のプラスドライバ
HQPACK100SD をネジ止めする際使用します。
YQ-GUIDE-S1 には使用できません。YQ-GUIDE-S1 を締めるためのマイナスドライバは別途用意してください。

- ③ YQPACK100SD の 1 ピン位置に合わせて R0E55630EDMB01 を接続してください。
- ④ R0E55630EDMB01 上の 38 ピンコネクタに E20 エミュレータのフレキシブルケーブルを装着してください。ケーブルを装着する際に R0E55630EDMB01 の 38 ピンコネクタ側に負荷がかからないように、R0E55630EDMB01 を手で固定しながらケーブルを装着してください。

(2) 実装評価時

- ⑤ ユーザシステム上の NQPACK100SD-ND にフラッシュ ROM 版の MCU、HQPACK100SD (別売) の順で装着して使用します。

R0E55630EDMB01 を使用する際は、「7. 使用上の注意事項」を必ず参照してください。

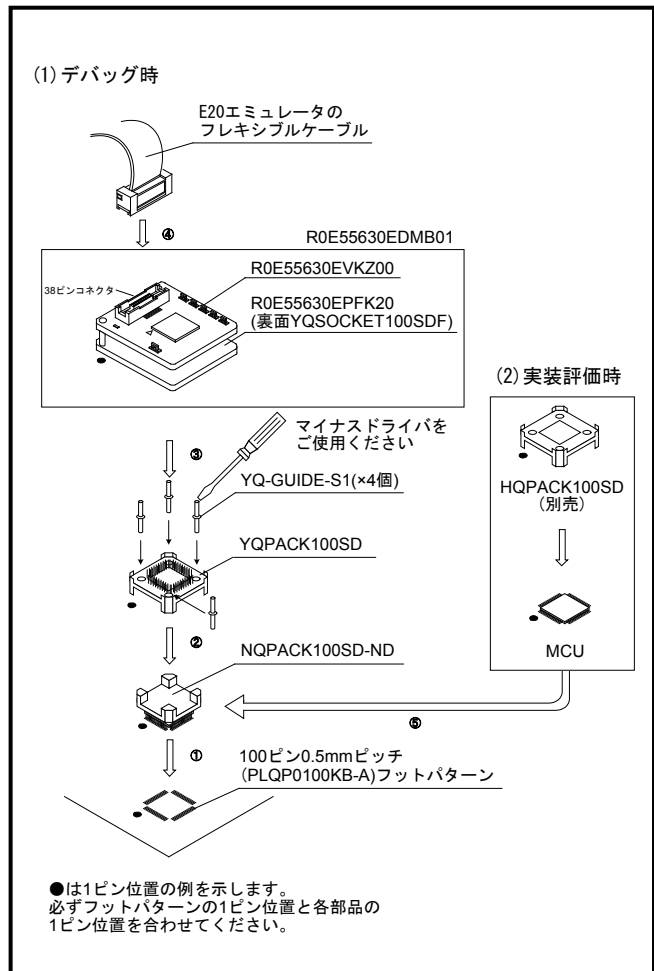


図3 ユーザシステムと本製品の接続

警告

接続に関して:

- エミュレータの接続、取り外しを行う場合は、必ずエミュレータ、本製品およびユーザシステムの電源を全てオフにしてください。電源がオンの状態でエミュレータの接続、取り外しを行うと、エミュレータ、本製品およびユーザシステムの破壊又は、発煙、発火の可能性があります。
- ユーザインタフェースケーブルの本製品側のコネクタ (38 ピンコネクタ) とエミュレータのユーザインタフェース側のコネクタの向きを確かめて正しく接続してください。接続を誤るとエミュレータ、本製品およびユーザシステムの破壊又は、発煙、発火の可能性があります。

注意

NQPACKの取り付けに関して:

- 必ず1ピン位置を確認してからNQPACKを実装してください。
- 固定ネジ (YQ-GUIDE-S1) の締めつけ方は、締めつける力が急激に変化した時点で締めつけを中止してください (トルク設定作業が行なえる場合は、0.054N・m以下を目安としてください)。必要以上に固定ネジを締めつけた場合、NQPACKのネジ穴が破損したり、NQPACK側のはんだクラックによる接触不良が生じたりすることがありますので、注意してください。
- 使用中に導通がなくなった場合は、NQPACKのはんだ付け部分にクラックが発生した可能性があります。テスタなどで導通を確認しその箇所を再度はんだ付けしてください。

6. デバッグ MCU ボードの寸法図

デバッグ MCU ボード (R0E55630EDMB01) の寸法図及び参考フットパターンを以下に示します。

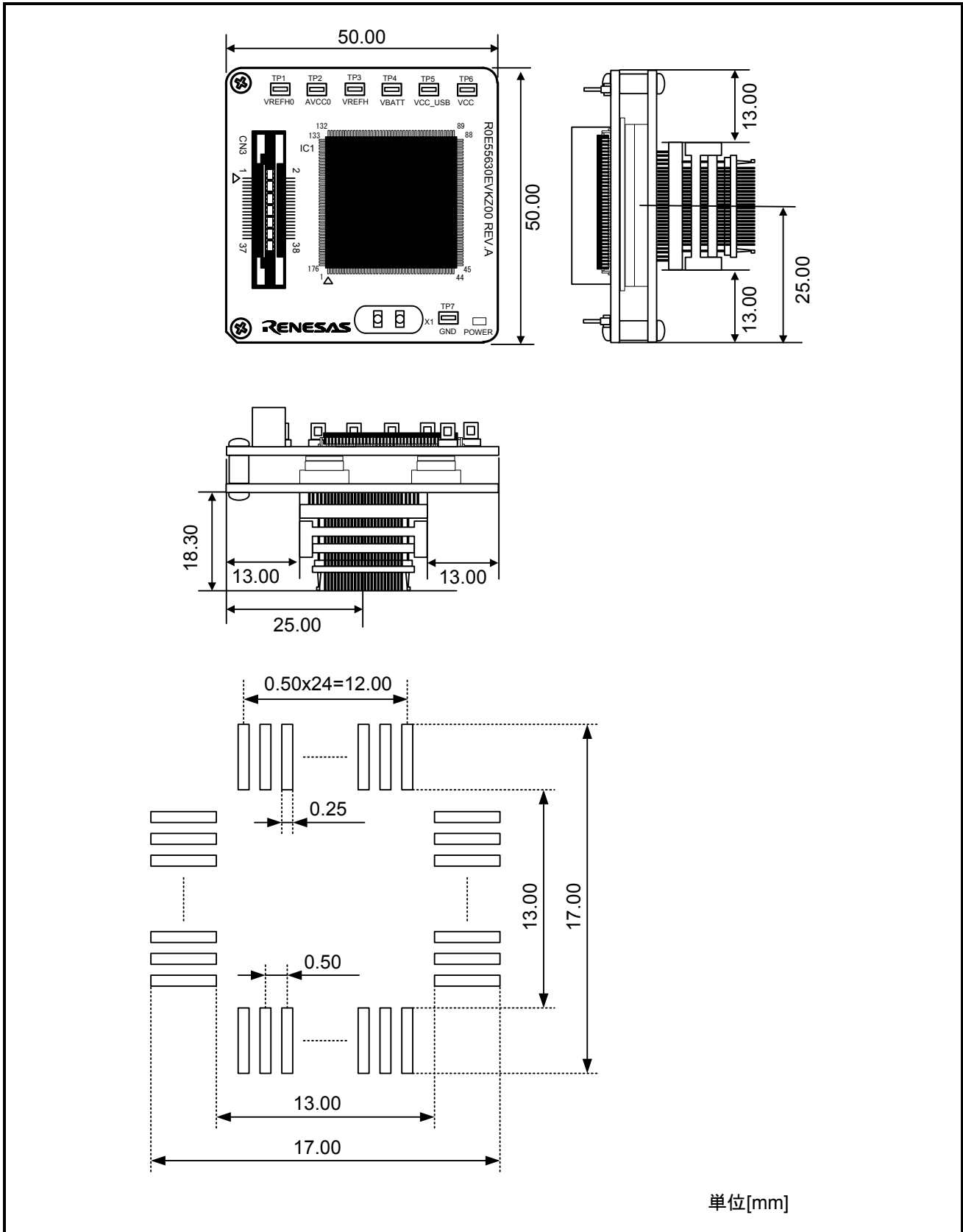


図4 R0E55630EDMB01 の寸法図及び参考フットパターン

7. 使用上の注意事項

本デバッグ MCU ボードをお使いになる前に、下記の注意事項を必ず確認してください。誤った使い方は、デバッグ MCU ボード、ユーザプログラムおよびユーザシステムの破壊につながります。

ボードの接続に関して：

- 電源が入っているときにデバッグ MCU ボード、ケーブルの接続および取り外しをしないでください。
- ユーザシステムへの接続時には、1 ピンの位置に十分注意して本デバッグ MCU ボードを接続してください。

フラッシュメモリの書き換えに関して：

- 本デバッグ MCU ボードに搭載している MCU のフラッシュメモリ書き換え回数には上限があります。デバッグ中にイレースエラーが発生した場合、フラッシュメモリの寿命とされます。デバッグ MCU ボードを交換してください。

デバッグに関して：

- 本デバッグ MCU ボードはユーザシステムと接続してのデバッグのみサポートしています。
- デバッグ MCU ボード単体でのデバッグはサポートしていません。

デバッグの起動と型名の選択に関して：

- デバッグ起動時の[起動設定]ダイアログボックスのデバイス名では、使用する MCU 型名を選択してください。
- High-performance Embedded Workshop をご使用の場合
内蔵 ROM 容量が 1MB および 768KB のマイコンをデバッグされる場合は、デバッグ起動時の[起動設定]ダイアログボックスのデバイス名では、R5F5630E を選択してください。

MCU との違いに関して：

- 本デバッグ MCU ボードは RX630 グループの MCU (R5F5630EDDFC) を実装しており、変換ボードで MCU のパッケージに合わせてピン変換しています。MCU の周辺機能の違いは「RX630 グループ ユーザーズマニュアル ハードウェア編」を参照してください。
- デバッグ対象の MCU の ROM/RAM 容量が R5F5630E と異なる場合は、差となる領域にもアクセスできてしまいますのでご注意ください。

ユーザシステムの設計に関して：

- EMLE 端子は、4.7k~10kΩ でプルダウン処理をしてください。
- MD 端子は、4.7k~10kΩ でプルアップ処理をしてシングルチップモードにしてください。
- ユーザシステムのリセット回路はオープンコレクタ出力にしてください。

フラッシュプログラマ (Flash Development Toolkit, Renesas Flash Programmer など) に関して：

- 本デバッグ MCU ボード使用時は、フラッシュプログラマを使用しないでください。

フラッシュライターモードに関して：

- 本デバッグ MCU ボード使用時は、フラッシュライターモードを使用しないでください。

A/D コンバータに関して：

- A/D コンバータは、MCU とユーザシステムの間にはピッチ変換基板などが存在するため、実際の MCU とは結果が異なります。

ホットプラグインに関して：

- 本デバッグ MCU ボード使用時は、ホットプラグインを使用しないでください。

通信インタフェースに関して：

- 本製品使用時は、JTAG 通信を使用してください。
-

8. 保証

1. 本製品の保証期間は、ご購入後1年間となっております。

お客様での取り扱い説明書に基いた正常なご使用状態のもとで、万一故障・損傷した場合には無償修理または無償交換いたします。

2. 保証期間内でも、次の項目による故障・損傷の場合は、保証範囲外とさせていただきます。

- a) 本製品の誤用、濫用または、その他異常な条件下でのご使用により生じた故障・損傷。
- b) ご購入後の輸送、移動時の落下等、お取り扱いが不適當であった為生じた故障・損傷。
- c) 接続している他の機器に起因して本製品に生じた故障・損傷。
- d) 火災、地震、落雷、水害、その他天災地変、異常電圧等による故障・損傷。
- e) 弊社以外による改造、修理、調整または、その他の行為にて生じた故障・損傷。

修理を依頼される際は、購入された販売元の担当者へご連絡ください。

なお、レンタル中の製品は、レンタル会社または、貸し主にご相談ください。

ご注意書き

1. 本資料に記載された回路、ソフトウェアおよびこれらに関連する情報は、半導体製品の動作例、応用例を説明するものです。お客様の機器・システムの設計において、回路、ソフトウェアおよびこれらに関連する情報を使用する場合には、お客様の責任において行ってください。これらの使用に起因して、お客様または第三者に生じた損害に関し、当社は、一切その責任を負いません。
2. 本資料に記載されている情報は、正確を期すため慎重に作成したのですが、誤りがないことを保証するものではありません。万一、本資料に記載されている情報の誤りに起因する損害がお客様に生じた場合においても、当社は、一切その責任を負いません。
3. 本資料に記載された製品データ、図、表、プログラム、アルゴリズム、応用回路例等の情報の使用に起因して発生した第三者の特許権、著作権その他の知的財産権に対する侵害に関し、当社は、何らの責任を負うものではありません。当社は、本資料に基づき当社または第三者の特許権、著作権その他の知的財産権を何ら許諾するものではありません。
4. 当社製品を改造、改変、複製等しないでください。かかる改造、改変、複製等により生じた損害に関し、当社は、一切その責任を負いません。
5. 当社は、当社製品の品質水準を「標準水準」および「高品質水準」に分類しており、各品質水準は、以下に示す用途に製品が使用されることを意図しております。
標準水準： コンピュータ、OA機器、通信機器、計測機器、AV機器、
家電、工作機械、パーソナル機器、産業用ロボット等
高品質水準： 輸送機器（自動車、電車、船舶等）、交通用信号機器、
防災・防犯装置、各種安全装置等
当社製品は、直接生命・身体に危害を及ぼす可能性のある機器・システム（生命維持装置、人体に埋め込み使用するもの等）、もしくは多大な物的損害を発生させるおそれのある機器・システム（原子力制御システム、軍事機器等）に使用されることを意図しておらず、使用することはできません。たとえ、意図しない用途に当社製品を使用したことによりお客様または第三者に損害が生じても、当社は一切その責任を負いません。なお、ご不明点がある場合は、当社営業にお問い合わせください。
6. 当社製品をご使用の際は、当社が指定する最大定格、動作電源電圧範囲、放熱特性、実装条件その他の保証範囲内でご使用ください。当社保証範囲を超えて当社製品をご使用された場合の故障および事故につきましては、当社は、一切その責任を負いません。
7. 当社は、当社製品の品質および信頼性の向上に努めていますが、半導体製品はある確率で故障が発生したり、使用条件によっては誤動作したりする場合があります。また、当社製品は耐放射線設計については行っておりません。当社製品の故障または誤動作が生じた場合も、人身事故、火災事故、社会的損害等を生じさせないよう、お客様の責任において、冗長設計、延焼対策設計、誤動作防止設計等の安全設計およびエージング処理等、お客様の機器・システムとしての出荷保証を行ってください。特に、マイコンソフトウェアは、単独での検証は困難なため、お客様の機器・システムとしての安全検証をお客様の責任で行ってください。
8. 当社製品の環境適合性等の詳細につきましては、製品個別に必ず当社営業窓口までお問合せください。ご使用に際しては、特定の物質の含有・使用を規制するRoHS指令等、適用される環境関連法令を十分調査のうえ、かかる法令に適合するようご使用ください。お客様がかかる法令を遵守しないことにより生じた損害に関して、当社は、一切その責任を負いません。
9. 本資料に記載されている当社製品および技術を国内外の法令および規則により製造・使用・販売を禁止されている機器・システムに使用することはできません。また、当社製品および技術を大量破壊兵器の開発等の目的、軍事利用の目的その他軍事用途に使用しないでください。当社製品または技術を輸出する場合は、「外国為替及び外国貿易法」その他輸出関連法令を遵守し、かかる法令の定めるところにより必要な手続を行ってください。
10. お客様の転売等により、本ご注意書き記載の諸条件に抵触して当社製品が使用され、その使用から損害が生じた場合、当社は何らの責任も負わず、お客様にてご負担して頂きますのでご了承ください。
11. 本資料の全部または一部を当社の文書による事前の承諾を得ることなく転載または複製することを禁じます。

注1. 本資料において使用されている「当社」とは、ルネサス エレクトロニクス株式会社およびルネサス エレクトロニクス株式会社とその総株主の議決権の過半数を直接または間接に保有する会社をいいます。

注2. 本資料において使用されている「当社製品」とは、注1において定義された当社の開発、製造製品をいいます。

RENESAS

ルネサスエレクトロニクス株式会社

■営業お問合せ窓口

<http://www.renesas.com>

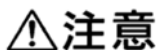
※営業お問合せ窓口の住所は変更になることがあります。最新情報につきましては、弊社ホームページをご覧ください。

ルネサス エレクトロニクス株式会社 〒100-0004 千代田区大手町2-6-2（日本ビル）

■技術的なお問合せおよび資料のご請求は下記へどうぞ。
総合お問合せ窓口：<http://japan.renesas.com/contact/>

ホームページ：<http://japan.renesas.com/tools>

すべての商標および登録商標は、それぞれの所有者に帰属します。



注意

この表示を無視して、誤った取り扱いをすると、人が傷害を負う可能性が想定される内容及び物的損害のみの発生が想定される内容を示しています。