

QB-78K0RFX3

インサーキットエミュレータ

ユーザーズマニュアル

対象デバイス

78K0R/FB3

78K0R/FC3

78K0R/FE3

78K0R/FF3

78K0R/FG3

78K0R/HC3

78K0R/HE3

78K0R/HF3

本資料に記載の全ての情報は本資料発行時点のものであり、ルネサス エレクトロニクスは、予告なしに、本資料に記載した製品または仕様を変更することがあります。
ルネサス エレクトロニクスのホームページなどにより公開される最新情報をご確認ください。

ご注意書き

1. 本資料に記載されている内容は本資料発行時点のものであり、予告なく変更することがあります。当社製品のご購入およびご使用にあたりましては、事前に当社営業窓口で最新の情報をご確認いただきますとともに、当社ホームページなどを通じて公開される情報に常にご注意ください。
2. 本資料に記載された当社製品および技術情報の使用に関連し発生した第三者の特許権、著作権その他の知的財産権の侵害等に関し、当社は、一切その責任を負いません。当社は、本資料に基づき当社または第三者の特許権、著作権その他の知的財産権を何ら許諾するものではありません。
3. 当社製品を改造、改変、複製等しないでください。
4. 本資料に記載された回路、ソフトウェアおよびこれらに関連する情報は、半導体製品の動作例、応用例を説明するものです。お客様の機器の設計において、回路、ソフトウェアおよびこれらに関連する情報を使用する場合には、お客様の責任において行ってください。これらの使用に起因しお客様または第三者に生じた損害に関し、当社は、一切その責任を負いません。
5. 輸出に際しては、「外国為替及び外国貿易法」その他輸出関連法令を遵守し、かかる法令の定めるところにより必要な手続を行ってください。本資料に記載されている当社製品および技術を大量破壊兵器の開発等の目的、軍事利用の目的その他軍事用途の目的で使用しないでください。また、当社製品および技術を国内外の法令および規則により製造・使用・販売を禁止されている機器に使用することができません。
6. 本資料に記載されている情報は、正確を期すため慎重に作成したものです。誤りがないことを保証するものではありません。万一、本資料に記載されている情報の誤りに起因する損害がお客様に生じた場合においても、当社は、一切その責任を負いません。
7. 当社は、当社製品の品質水準を「標準水準」、「高品質水準」および「特定水準」に分類しております。また、各品質水準は、以下に示す用途に製品が使われることを意図しておりますので、当社製品の品質水準をご確認ください。お客様は、当社の文書による事前の承諾を得ることなく、「特定水準」に分類された用途に当社製品を使用することができません。また、お客様は、当社の文書による事前の承諾を得ることなく、意図されていない用途に当社製品を使用することができません。当社の文書による事前の承諾を得ることなく、「特定水準」に分類された用途または意図されていない用途に当社製品を使用したことによりお客様または第三者に生じた損害等に関し、当社は、一切その責任を負いません。なお、当社製品のデータ・シート、データ・ブック等の資料で特に品質水準の表示がない場合は、標準水準製品であることを表します。

標準水準： コンピュータ、OA 機器、通信機器、計測機器、AV 機器、家電、工作機械、パーソナル機器、産業用ロボット

高品質水準： 輸送機器（自動車、電車、船舶等）、交通用信号機器、防災・防犯装置、各種安全装置、生命維持を目的として設計されていない医療機器（厚生労働省定義の管理医療機器に相当）

特定水準： 航空機器、航空宇宙機器、海中継機器、原子力制御システム、生命維持のための医療機器（生命維持装置、人体に埋め込み使用するもの、治療行為（患部切り出し等）を行うもの、その他直接人命に影響を与えるもの）（厚生労働省定義の高度管理医療機器に相当）またはシステム等
8. 本資料に記載された当社製品のご使用につき、特に、最大定格、動作電源電圧範囲、放熱特性、実装条件その他諸条件につきましては、当社保証範囲内でご使用ください。当社保証範囲を超えて当社製品をご使用された場合の故障および事故につきましては、当社は、一切その責任を負いません。
9. 当社は、当社製品の品質および信頼性の向上に努めておりますが、半導体製品はある確率で故障が発生したり、使用条件によっては誤動作したりする場合があります。また、当社製品は耐放射線設計については行っておりません。当社製品の故障または誤動作が生じた場合も、人身事故、火災事故、社会的損害などを生じさせないようお客様の責任において冗長設計、延焼対策設計、誤動作防止設計等の安全設計およびエージング処理等、機器またはシステムとしての出荷保証をお願いいたします。特に、マイコンソフトウェアは、単独での検証は困難なため、お客様が製造された最終の機器・システムとしての安全検証をお願いいたします。
10. 当社製品の環境適合性等、詳細につきましては製品個別に必ず当社営業窓口までお問合せください。ご使用に際しては、特定の物質の含有・使用を規制する RoHS 指令等、適用される環境関連法令を十分調査のうえ、かかる法令に適合するようご使用ください。お客様がかかる法令を遵守しないことにより生じた損害に関し、当社は、一切その責任を負いません。
11. 本資料の全部または一部を当社の文書による事前の承諾を得ることなく転載または複製することを固くお断りいたします。
12. 本資料に関する詳細についてのお問い合わせその他お気付きの点等がございましたら当社営業窓口までご照会ください。

注 1. 本資料において使用されている「当社」とは、ルネサス エレクトロニクス株式会社およびルネサス エレクトロニクス株式会社とその総株主の議決権の過半数を直接または間接に保有する会社をいいます。

注 2. 本資料において使用されている「当社製品」とは、注 1 において定義された当社の開発、製造製品をいいます。

本製品の取り扱いに関する一般的な注意事項

1. 製品保証外となる場合

- ・ 本製品をお客様自身により分解、改造、修理した場合
- ・ 落下、倒れなど強い衝撃を与えた場合
- ・ 過電圧での使用、保証温度範囲外での使用、保証温度範囲外での保存
- ・ ACアダプタ、USBインタフェース・ケーブル、ターゲット・システムとの接続が不十分な状態で電源を投入した場合
- ・ ACアダプタのケーブル、USBインタフェース・ケーブル、エミュレーション・プローブなどに過度の曲げ、引っ張りを与えた場合
- ・ 添付品以外のACアダプタを使用した場合
- ・ 本製品を濡らしてしまった場合
- ・ 本製品のGNDとターゲット・システムのGNDに電位差がある状態で本製品とターゲット・システムを接続した場合
- ・ 本製品の電源投入中にコネクタやケーブルの抜き差しを行った場合
- ・ コネクタやソケットに過度の負荷を与えた場合^注
- ・ 電源スイッチなどの金属部分に帯電した状態で接触した場合
- ・ 静電気や電氣的ノイズの発生しやすい環境で使用した場合、または保管した場合

注 取り扱いに関しては2.3 コネクタ類の実装、接続を参照してください。

2. 安全上の注意

- ・ 長時間使用していると、高温（50～60℃程度）になることがあります。低温やけどなど、高温になることによる障害にご注意ください。
- ・ 感電には十分注意をしてください。上記、1. 製品保証外となる場合に書かれているような使用方法をすると感電する恐れがあります。

このマニュアルの使い方

- 対象者** このマニュアルは、QB-78K0RFX3を使ってデバッグを行うエンジニアを対象とします。
このマニュアルを読むエンジニアは、デバイスの機能と使用方法を熟知し、デバッグの知識があることを前提とします。
- 目的** このマニュアルは、QB-78K0RFX3の基本仕様と正しい使用方法を理解していただくことを目的としています。
- 構成** このマニュアルは、大きく分けて次の内容で構成しています。
- 概説
 - セットアップの手順
 - 製品出荷時の設定一覧
 - 注意事項
- 読み方** このマニュアルの読者には、電気、論理回路、マイクロコンピュータに関する一般知識が必要です。
このマニュアルでは、基本的なセットアップ手順とスイッチ類の設定内容を記載しています。
- 基本仕様と使用方法を一通り理解しようとするとき
→目次に従って読んでください。
- QB-78K0RFX3の操作方法やコマンドの機能など、ソフトウェアに関する設定について知りたいとき
→使用するデバッグ（添付品）のユーザーズマニュアルを参照してください。
- 凡例**
- 注 : 本文中につけた注の説明
- 注意 : 気をつけて読んでいただきたい内容
- 備考 : 本文の補足説明
- 数の表記 : 2進数 ... xxxxまたはxxxxB
10進数 ... xxxx
16進数 ... xxxxH
- 2のべき数を示す接頭語（アドレス空間、メモリ容量）：
K（キロ） : $2^{10} = 1024$
M（メガ） : $2^{20} = 1024^2$

用語 このマニュアルで使用する用語について、その意味を下表に示します。

用語	意味
対象デバイス	エミュレーションの対象となっているデバイスです。
ターゲット・システム	デバッグの対象となるシステムです（ユーザの作成したシステム）。ターゲット・プログラムとユーザの作成したハードウェアを含みます。
IECUBE [®]	ルネサス エレクトロニクス製高機能／小型インサーキットエミュレータの愛称です。

関連資料 このマニュアルを使用する場合は、次の資料もあわせてご覧ください。

関連資料は暫定版の場合がありますが、この資料では「暫定」の表示をしておりません。あらかじめご了承ください。

開発ツールに関する資料（ユーザズマニュアル）

資料名		資料番号	
		和文	英文
QB-78K0RFX3 インサーキットエミュレータ		本マニュアル	R20UT0779E
CubeSuite+ 統合開発環境 ユーザズマニュアル	起動編	R20UT0727J	R20UT0727E
	78K0R 設計編	R20UT0547J	R20UT0547E
	RL78,78K0R コーディング編	R20UT0729J	R20UT0729E
	RL78,78K0R ビルド編	R20UT0730J	R20UT0730E
	78K0R デバッグ 編	R20UT0732J	R20UT0732E
	解析編	R20UT0735J	R20UT0735E
	メッセージ編	R20UT0736J	R20UT0736E

注意 上記関連資料は予告なしに内容を変更することがあります。設計などには必ず最新の資料をご使用ください。

IECUBEはルネサス エレクトロニクス株式会社の登録商標です。

Windowsは米国Microsoft Corporationの米国およびその他の国における登録商標または商標です。PC/ATは米国IBM Corp.の商標です。

目次

第1章 概説	7
1.1 ハードウェア仕様	8
1.2 ハードウェア各部の名称と機能	9
1.3 システム仕様	11
1.4 システム構成	13
1.5 対象デバイスごとのシステム構成	15
1.6 梱包内容	16
1.7 IECUBE用ACアダプタについて	18
第2章 セットアップの手順	19
2.1 ソフトウェアのセットアップ	20
2.2 クロックの設定	20
2.3 コネクタ類の実装, 接続	24
2.3.1 NQをターゲット・システムに実装する	24
2.3.2 YQをNQに実装する	25
2.3.3 EAをYQに差し込む	25
2.3.4 NQ, YQ, SA, CAの取扱注意	26
2.3.5 NQ, MAを使用してICを実装するうえでの注意	27
2.4 ターゲット・システムとQB-78K0RFX3の接続	28
2.5 電源およびGND端子の接続の注意	31
2.6 USBインタフェース・ケーブル, ACアダプタの接続	31
2.7 電源投入と切断	31
第3章 製品出荷時の設定一覧	32
第4章 注意事項	33
4.1 対象デバイスとエミュレータの相違に関する注意	33
4.2 デバッグ時の注意	35

第 1 章 概 説

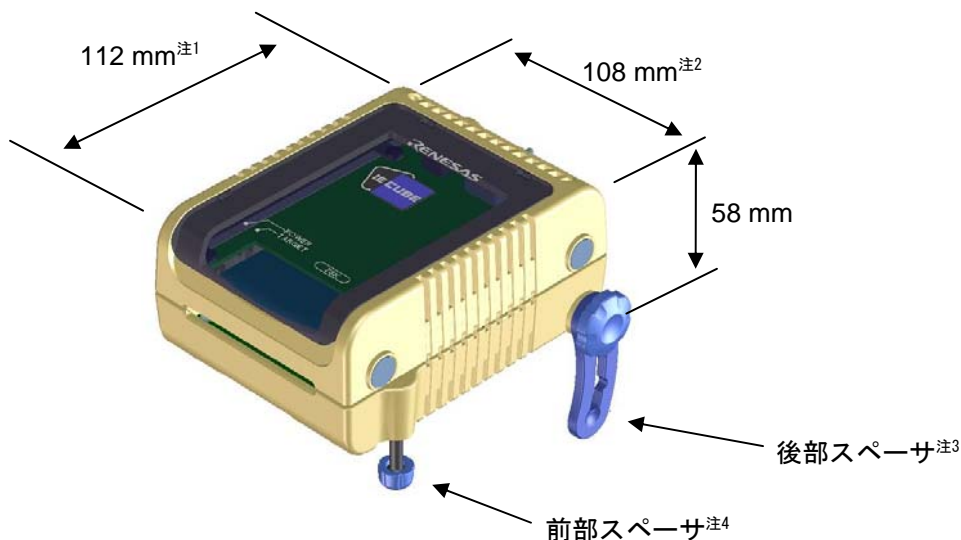
QB-78K0RFX3は、78K0R/Fx3, 78K0R/Hx3をエミュレーションするためのインサーキットエミュレータです。
78K0R/Fx3, 78K0R/Hx3を用いたシステム開発においてハードウェア、ソフトウェアを効率的にデバッグできます。
このマニュアルでは、基本的なセットアップ手順、ハードウェア仕様、システム仕様、スイッチ類の設定方法を記載
しています。

1.1 ハードウェア仕様

表1-1 QB-78K0RFX3のハードウェア仕様

項目		内容
対象デバイス		78K0R/FB3, 78K0R/FC3, 78K0R/FE3, 78K0R/FF3, 78K0R/FG3 78K0R/HC3, 78K0R/HE3, 78K0R/HF3, 78K0R/HG3
動作電圧		2.7~5.5V
動作周波数 ^{注1}	高速システム・クロック	$2.7\text{ V} \leq V_{DD} \leq 5.5\text{ V}$: 2~24 MHz
	高速内蔵発振クロック	$2.7\text{ V} \leq V_{DD} \leq 5.5\text{ V}$: 4MHz, 8MHz
動作温度範囲		0~40°C (結露しないこと)
保存温度範囲		-15 ~+60°C (結露しないこと)
外形寸法		下図参照
消費電力	ターゲット・システム電源	電圧 : 2.7~5.5V 電流 : 最大約3.3mA
重量		約300g
ホスト・インタフェース		USBインタフェース (1.1, 2.0)

注1 誤差は±0.5%です。ただし、発振器やターゲット・ボードのクロック・システムでの誤差はこれに当てはまりません。



- 注 1. 電源スイッチの突起は含まない
 2. 後部スペーサを止めるねじの引っ張りを含む
 3. 後部スペーサは30 mm (最長時) ~0 mm (最短時) で可変
 4. 前部スペーサは20 mm (最長時) ~5 mm (最短時) で可変

1.2 ハードウェア各部の名称と機能

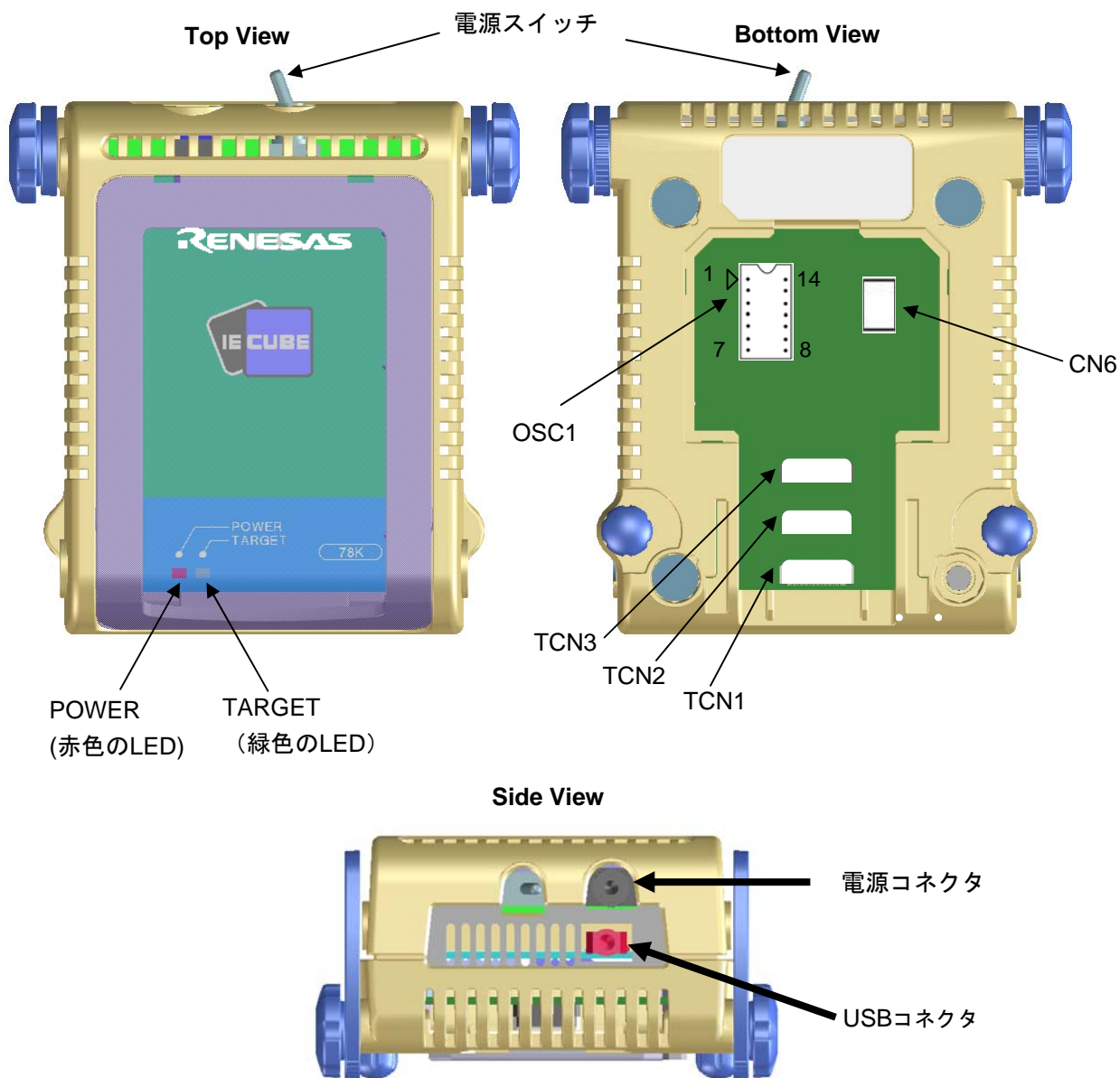


図1-1 QB-78K0RFX3の各部の名称

(1) TCN1, TCN2, TCN3

チェックピン・アダプタ, もしくはエミュレーション・プローブを接続するためのコネクタです。

(2) OSC1

発振器を実装するためのソケットです。

(3) CN6

出荷時検査用のコネクタです。ユーザが使用することはありません。

(4) POWER (赤色のLED)

QB-78K0RFX3の電源が投入されているかどうかを表示するLEDです。

LEDの状態	QB-78K0RFX3の状態
点灯	電源スイッチON
消灯	電源スイッチOFF, もしくはACアダプタがQB-78K0RFX3に接続されていない
点滅	内部エラーが発生 (ルネサス エレクトロニクス販売, または特約店までご連絡ください)

(5) TARGET (緑色のLED)

ターゲット・システムの電源が投入されているかどうかを表示するLEDです。

LEDの状態	ターゲット・システムの状態
点灯	ターゲット・システムの電源ON
消灯	ターゲット・システムの電源OFF, もしくはターゲット・システムが接続されていない

(6) 電源スイッチ

QB-78K0RFX3の電源スイッチです。

出荷時はOFFになっています。

1.3 システム仕様

QB-78K0RFX3のシステム仕様を示します。

表1-2 QB-78K0RFX3のシステム仕様 (1/2)

項 目		仕 様
エミュレーション・メモリ容量	内部ROM	最大512 Kバイト
	内部RAM	最大61.75 Kバイト
プログラム実行機能	リアルタイム実行機能	継続して実行, カーソル位置から実行, カーソル位置まで実行, リスタート, リターン・アウト, ブレークせずに実行
	ノン・リアルタイム実行機能	ステップ・イン, ネクスト・オーバー, スローモーション, 自動継続実行
メモリ操作		あり (初期化, コピー, 比較)
レジスタ操作		あり (汎用レジスタ, 制御レジスタ, SFR)
逆アセンブル機能		あり
ローカル変数表示		ローカル変数
ウォッチ・データ表示		ローカル変数, グローバル変数 他
スタック・トレース表示		あり
ブレーク機能	イベント・ブレーク	実行系 : 8ポイント アクセス系 : 8ポイント
	ソフトウェア・ブレーク	2000ポイント
	実行前ブレーク	4 ~ 8ポイント ^注
	フェイル・セーフ・ブレーク	ノンマップ, ライトプロテクト, SFRイリーガルアクセス, スタックオーバーフロー 他
	その他	強制ブレーク, トレース・フル・ブレーク, トレース・ディレイ・ブレーク, タイム・アウト・ブレーク, タイマ・オーバフロー・ブレーク
トレース機能	トレース・データ種類	プログラム・アドレス, プログラム・データ, アクセス・アドレス, アクセス・データ, ステータス, タイムタグ
	トレース・モード	無条件トレース, セクション・トレース, クオリファイ・トレース, ディレイ・トリガ・トレース
	トレース機能	ノン・ストップ, フル・ストップ, フル・ブレーク, ディレイ・トリガ・ストップ, ディレイ・トリガ・ブレーク
	メモリ容量	128 Kフレーム
リアルタイムRAMモニタ機能		全内部RAM空間

注 設定箇所により個数が変動します。

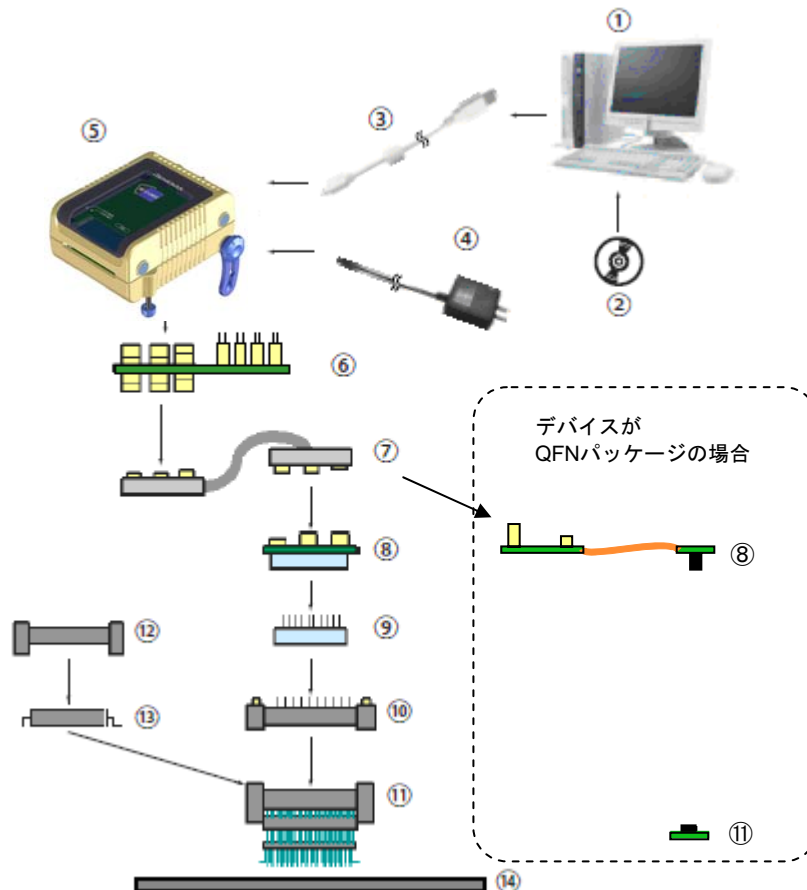
表1-2 QB-78K0RFX3のシステム仕様 (2/2)

項 目		仕 様
時間測定機能	測定クロック	60 MHz
	測定対象	プログラム実行開始～終了 スタート・イベント～エンド・イベント
	最大測定時間	約40時間43分
	測定用タイマ本数	プログラム実行開始～終了：1本 スタート・イベント～エンド・イベント：2本
	測定結果	実行時間（実行開始～終了） 最大、最小、平均、累積、通過回数（イベント～イベント間）
	その他	タイマ・オーバーフロー・ブレイク機能、 タイム・アウト・ブレイク機能
その他機能	コンソールを使ったコマンド機能、マッピング機能、イベント機能、カバレッジ機能、スナップショット機能、DMM機能、パワーオフ・エミュレーション機能、端子マスク機能、フラッシュ・セルフ・プログラミング・エミュレーション機能	

1.4 システム構成

QB-78K0RFX3とパソコン（Windows[®]搭載PC、PC/AT[™]互換機）と接続して使用する場合のシステム構成を次に示します。オプション製品がない場合でも接続は可能です。

図1-2 システム構成



- | | |
|----------------------|------------------------------------|
| ① ホスト・マシン | : Windows搭載PC、PC/AT互換機が使用可能 |
| ② Accessory Disk | : マニュアルなど |
| ③ USBインターフェース・ケーブル | : ホスト・マシンとQB-78K0RFX3を接続するケーブル |
| ④ ACアダプタ | : 地域別のACアダプタ |
| ⑤ QB-78K0RFX3 | : 本製品 |
| ⑥ チェックピン・アダプタ（オプション） | : オシロスコープなどで波形観測を行う際に使用するアダプタ |
| ⑦ エミュレーション・プローブ | : フレキシブル・タイプのエミュレーション・プローブ |
| ⑧ エクスチェンジ・アダプタ | : ピン変換を行うアダプタ |
| ⑨ スペース・アダプタ（オプション） | : 高さ調整用アダプタ |
| ⑩ YQコネクタ | : ターゲット・コネクタとエクスチェンジ・アダプタを接続するコネクタ |
| ⑪ ターゲット・コネクタ | : ターゲット・システム上へ半田付けするコネクタ |
| ⑫ マウント・アダプタ（オプション） | : 対象デバイスをソケット実装するためのアダプタ |
| ⑬ デバイス | : 対象デバイス |
| ⑭ ターゲット・システム | |

- 備考 1. 上記製品の購入形態は1.6 梱包内容を参照してください。
2. コネクタ類の取り扱いに関しては、2.3 コネクタ類の実装、接続を参照してください。
 3. ④は、使用する地域により品名が異なります。各品名については、表1-5 IECUBE 用AC アダプタ地域別品名を参照してください。AC アダプタはIECUBE を使用する場合は必ず必要になりますので、別途ご購入ください。
 4. ⑥、⑦の品名は、表1-4 共通プローブ／アダプター一覧を参照してください。
 5. ⑧～⑫は、エミュレーション・デバイスによって組み合わせが異なります。各組み合わせについては表1-3 対象デバイスごとのアダプタ／コネクタ一覧を参照してください。

1.5 対象デバイスごとのシステム構成

QB-78K0RFX3の対象デバイスごとのシステム構成を示します。
アダプタ/コネクタや、共通アダプタ/プローブはすべて別売品ですが、オーダー品名によっては、エクステンジ・アダプタ、YQ コネクタ、ターゲット・コネクタ、エミュレーション・プローブが添付品となります。詳細は1.6 梱包内容を参照してください。

備考 ターゲット・システム設計上の注意、コネクタ、アダプタ、プローブ外形図およびピンヘッダ・カバーについては、次のURLを参照してください。

<http://japan.renesas.com/iecube/78k0r>

表1-3 対象デバイスごとのアダプタ/コネクタ一覧

対象デバイス	パッケージ	エクステンジ・アダプタ	スペース・アダプタ	YQコネクタ	ターゲット・コネクタ	エミュレーション・プローブ	マウント・アダプタ
78K0R/FB3	30MC	QB-30MC-EA-06T	QB-30MC-YS-01T	QB-30MC-YQ-01T	QB-30MC-NQ-01T	QB-80-EP-01T	QB-30MC-HQ-01T
	32K8	QB-32K8-EA-01T	-	-	QB-32K8-NQ-02T	QB-80-EP-01T	-
78K0R/FC3	40K8	QB-40K8-EA-01T	-	-	QB-40K8-NQ-01T	QB-80-EP-01T	-
	48GA	QB-48GA-EA-05T	QB-48GA-YS-01T	QB-48GA-YQ-01T	QB-48GA-NQ-01T	QB-80-EP-01T	QB-48GA-HQ-01T
	48K8	QB-48K8-EA-01T	-	-	QB-48K8-NQ-01T	QB-80-EP-01T	-
78K0R/FE3	64GB	QB-64GB-EA-09T	QB-64GB-YS-01T	QB-64GB-YQ-01T	QB-64GB-NQ-01T	QB-80-EP-01T	QB-64GB-HQ-01T
78K0R/FF3	80GK	QB-80GK-EA-10T	QB-80GK-YS-01T	QB-80GK-YQ-01T	QB-80GK-NQ-01T	QB-80-EP-01T	QB-80GK-HQ-01T
78K0R/FG3	100GC	QB-100GC-EA-09T	QB-100GC-YS-01T	QB-100GC-YQ-01T	QB-100GC-NQ-01T	QB-144-EP-02S	QB-100GC-HQ-01T
78K0R/H3	48GA	QB-48GA-EA-05T	QB-48GA-YS-01T	QB-48GA-YQ-01T	QB-48GA-NQ-01T	QB-80-EP-01T	QB-48GA-HQ-01T
78K0R/HE3	64GB	QB-64GB-EA-09T	QB-64GB-YS-01T	QB-64GB-YQ-01T	QB-64GB-NQ-01T	QB-80-EP-01T	QB-64GB-HQ-01T
78K0R/HF3	80GK	QB-80GK-EA-10T	QB-80GK-YS-01T	QB-80GK-YQ-01T	QB-80GK-NQ-01T	QB-80-EP-01T	QB-80GK-HQ-01T
78K0R/HG3	100GC	QB-100GC-EA-09T	QB-100GC-YS-01T	QB-100GC-YQ-01T	QB-100GC-NQ-01T	QB-144-EP-02S	QB-100GC-HQ-01T

表1-4 共通アダプタ/プローブ一覧

名称	品名	対象デバイス
チェックピン・アダプタ	QB-144-CA-01	78K0R/Fx3, 78K0R/Hx3
エミュレーション・プローブ	QB-80-EP-01T	80pin以下の78K0R/Fx3, 78K0R/Hx3
	QB-144-EP-02S	100pin以上の78K0R/Fx3, 78K0R/Hx3

1.6 梱包内容

QB-78K0RFX3の梱包箱の中には次の物が入っています。内容をご確認ください。

QB-78K0RFX3-ZZZの添付品

- 1 : QB-78K0RFX3
- 2 : USBインタフェース・ケーブル (2 m)
- 3 : オンライン・ユーザ登録書 (契約書兼保証書)
- 4 : Accessory Disk (CD-ROM)
- 5 : 梱包明細書

QB-78K0RFX3-T30MCの添付品

- 1~5
- 6 : エミュレーション・プローブ QB-80-EP-01T
- 7 : エクスチェンジ・アダプタ QB-30MC-EA-06T
- 8 : YQコネクタ QB-30MC-YQ-01T
- 9 : ターゲット・コネクタ QB-30MC-NQ-01T

QB-78K0RFX3-T32K8の添付品

- 1~5
- 6 : エミュレーション・プローブ QB-80-EP-01T
- 7 : エクスチェンジ・アダプタ QB-32K8-EA-01T
- 8 : ターゲット・コネクタ QB-32K8-NQ-02T

QB-78K0RFX3-T40K8の添付品

- 1~5
- 6 : エミュレーション・プローブ QB-80-EP-01T
- 7 : エクスチェンジ・アダプタ QB-40K8-EA-01T
- 8 : ターゲット・コネクタ QB-40K8-NQ-01T

QB-78K0RFX3-T48GAの添付品

- 1~5
- 6 : エミュレーション・プローブ QB-80-EP-01T
- 7 : エクスチェンジ・アダプタ QB-48GA-EA-05T
- 8 : YQコネクタ QB-48GA-YQ-01T
- 9 : ターゲット・コネクタ QB-48GA-NQ-01T

QB-78K0RFX3-T48K8の添付品

1~5

6	: エミュレーション・プローブ	QB-80-EP-01T
7	: エクスチェンジ・アダプタ	QB-48K8-EA-01T
8	: ターゲット・コネクタ	QB-48K8-NQ-01T

QB-78K0RFX3-T64GBの添付品

1~5

6	: エミュレーション・プローブ	QB-80-EP-01T
7	: エクスチェンジ・アダプタ	QB-64GB-EA-09T
8	: YQコネクタ	QB-64GB-YQ-01T
9	: ターゲット・コネクタ	QB-64GB-NQ-01T

QB-78K0RFX3-T80GKの添付品

1~5

6	: エミュレーション・プローブ	QB-80-EP-01T
7	: エクスチェンジ・アダプタ	QB-80GK-EA-10T
8	: YQコネクタ	QB-80GK-YQ-01T
9	: ターゲット・コネクタ	QB-80GK-NQ-01T

QB-78K0RFX3-T100GCの添付品

1~5

6	: エミュレーション・プローブ	QB-144-EP-02S
7	: エクスチェンジ・アダプタ	QB-100GC-EA-09T
8	: YQコネクタ	QB-100GC-YQ-01T
9	: ターゲット・コネクタ	QB-100GC-NQ-01T

1.7 IECUBE用ACアダプタについて

IECUBE用ACアダプタは、使用する地域により仕様が異なります。必ず、地域にあったACアダプタをご使用ください。なお、ACアダプタはIECUBEには添付されておりません。別途ご購入ください。

表1-5 IECUBE用ACアダプタ地域別品名

製品名	仕向け先（地域別）注1,2	品 名注3
ACアダプタ (別売品)	日本	QB-COMMON-PW-JP
	米国	QB-COMMON-PW-EA
	中国	QB-COMMON-PW-CN
	香港	QB-COMMON-PW-HK
	韓国	QB-COMMON-PW-KR
	シンガポール	QB-COMMON-PW-SG
	台湾	QB-COMMON-PW-TW

- 注 1. 各地域からのオーダーに対する出荷のみの対応になります。
2. 上記以外の地域については、特約店またはルネサス エレクトロニクス販売までお問い合わせください。
3. 各地域で使用可能な AC アダプタのみオーダー可能です。

第2章 セットアップの手順

この章では、QB-78K0RFX3のセットアップの手順について説明します。

この章に掲載した順序で設定を行っていくことでセットアップを完了できます。

セットアップは次の手順に沿って行ってください。

クロックの位置については1.2 ハードウェア各部の名称と機能を参照してください。



2.1 ソフトウェアのセットアップ

ご使用するデバッガのユーザーズマニュアルをご確認ください。

2.2 クロックの設定

対象デバイスで使用するクロックにあわせて、IECUBEのクロックを設定する必要があります。クロック設定方法の詳細は、ご使用するデバッガのユーザーズマニュアルをご確認ください。

対象デバイスで使用するクロックに対してのIECUBEクロック設定を以下に示します。

なお、ターゲット・システム上の発振子による発振はサポートしていません。したがって、インサーキットエミュレータではターゲット・システム上のクロック発振動作についてはエミュレーションできません。

表2-1 クロックの設定一覧

対象デバイスで使用するクロック	デバッグ時のクロック供給方法
(1) 高速システム・クロック (X1発振回路または外部メイン・システム・クロック)	(a) エミュレータ内部で生成しているクロックを使用する
	(b) ターゲット・システム上からクロック（方形波）を使用する
	(c) エミュレータに実装した発振器（OSC1）を使用する
(2) 高速オンチップ・オシレータ・クロック	エミュレータ内部で生成しているクロックを使用する
(3) 低速オンチップ・オシレータ・クロック	エミュレータ内部で生成しているクロックを使用する

(1) 高速システム・クロック

クロックの設定一覧を示します。

表2-2 高速システム・クロックの設定一覧

使用するクロックの種類	OSC1
(a) エミュレータ内部で生成しているクロックを使用する	—
(b) ターゲット・システム上からクロック（方形波）を使用する ^注	—
(c) エミュレータに実装した発振器（OSC1）を使用する	発振器を実装

注 TARGET LEDが点灯していない場合、設定できません。

備考 1. 上記以外の設定は禁止です。

2. OSC1への発振器の実装、未実装にかかわらず(a), (b)の選択は可能です。

(a) エミュレータ内部で生成しているクロックを使用する

エミュレータ内部で生成しているクロックを使用する方法です。

使用する発振周波数をデバッガにて設定する必要があります。設定方法については、使用するデバッガのユーザーズマニュアルをご確認ください。

(b) ターゲット・システム上からクロック（方形波）を使用する

ターゲット・システム上で生成したクロックを使用する方法です。使用できる周波数は対象デバイスと同じです。

クロック端子（X2）に対象デバイスの電源電圧（VDD）と同電位の方形波を入力してください（X1への反転波形の入力は不要です）。

デバッガの設定については、使用するデバッガのユーザーズマニュアルをご確認ください。なお、ターゲット・システム上の発振子による発振はサポートしていません。

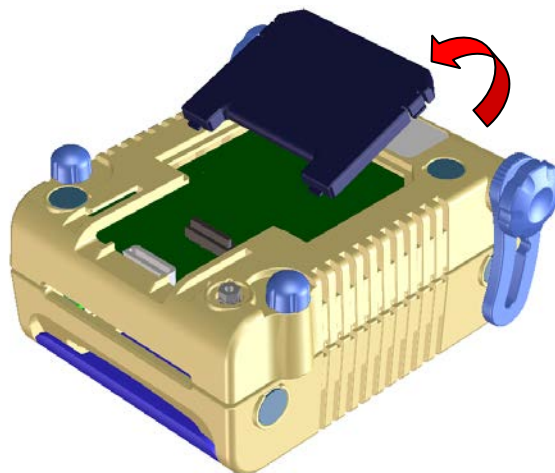
(c) エミュレータに実装した発振器 (OSC1) を使用する

エミュレータ上の「OSC1」に発振器を実装する方法です。使用できる周波数は対象デバイスと同じです。

発振器の実装は、QB-78K0RFX3下面の亚克力板を外す必要があります。亚克力板は、上に持ち上げることで外すことができます。

デバッグの設定については、使用するデバッグのユーザーズマニュアルをご確認ください。

図2-1 亚克力板の取り外し方法



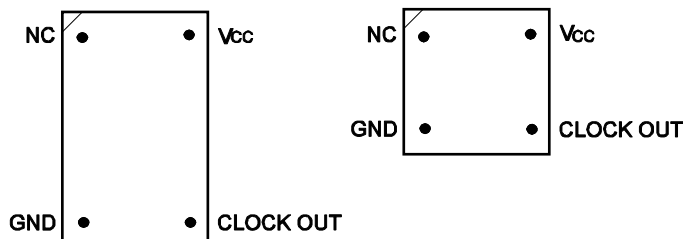
エミュレータ上のOSC1ソケットに実装する発振器[※]は、以下のものをご用意ください。

- ・電源電圧 : 5.0 V
- ・出力レベル : CMOS

注 発振子を用いた発振回路は使用できません。

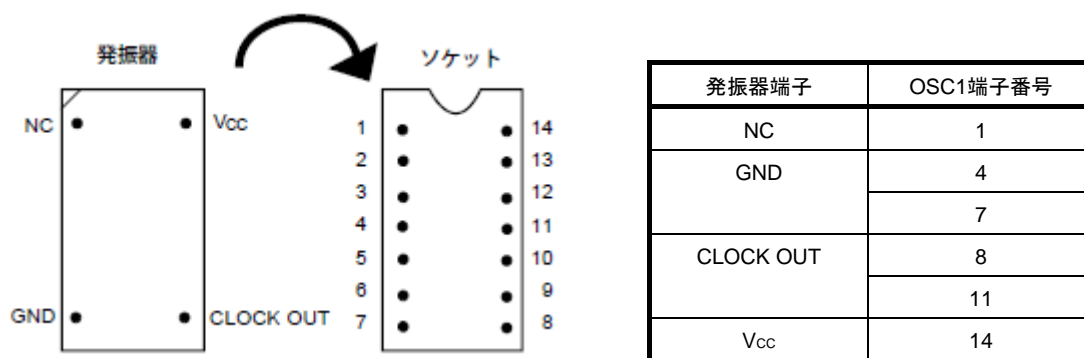


図2-2 発振器形状



Top View

図2-3 発振器とソケットの対応



備考 1番ピン・マークの方向に注意して差し込んでください。

(2) 高速内蔵発振クロック

ユーザ・プログラム上にて高速内蔵発振クロックを使用する設定にすることでエミュレータ内部のクロックを使用する方法です。

(3) 低速内蔵発振クロック

ユーザ・プログラム上にて低速内蔵発振クロックを使用する設定にすることでエミュレータ内部のクロックを使用する方法です。

2.3 コネクタ類の実装, 接続

この章ではQB-78K0RFX3とターゲット・システムとの接続方法を記載します。

接続は、QB-78K0RFX3、ターゲット・システムともに電源をOFFした状態で行ってください。

また、この章では次の略語を使用しています。

- ・NQ : ターゲット・コネクタ
- ・YQ : YQコネクタ
- ・EA : エクスチェンジ・アダプタ
- ・MA : マウント・アダプタ
- ・CA : チェックピン・アダプタ
- ・SA : スペース・アダプタ

2.3.1 NQをターゲット・システムに実装する

- (1) NQの底面にある4本の突起（ツノ）の先端に2液硬化型エポキシ系接着剤（硬化時間30分以上）を薄く塗布し、NQをユーザ・ボードに接着固定してください（ターゲット・システムの表面は、アルコール等できれいにしておく）。NQのリードとターゲット・システムのパッドの位置合わせが難しい場合は（2）の説明のとおり位置合わせをしてください。
- (2) NQに添付されている位置合わせ用ガイド・ピン（NQGUIDE）をNQの上面のピン穴より差し込み、位置合わせをしてください。部品穴は、 $\phi 1.0$ mmノンスルー・ホール2箇所、または3箇所です。
穴位置は、個別のNQの図面を参照してください。
- (3) NQにMAを装着してから半田付けをしてください。半田付け時にフラックス、半田等が飛散して、NQのコンタクト・ピンに付着するなどのトラブルの防止用です。
 - 半田付け条件

半田リフロ	260°C×10秒以内
手半田	350°C×5秒以内（1ピン）

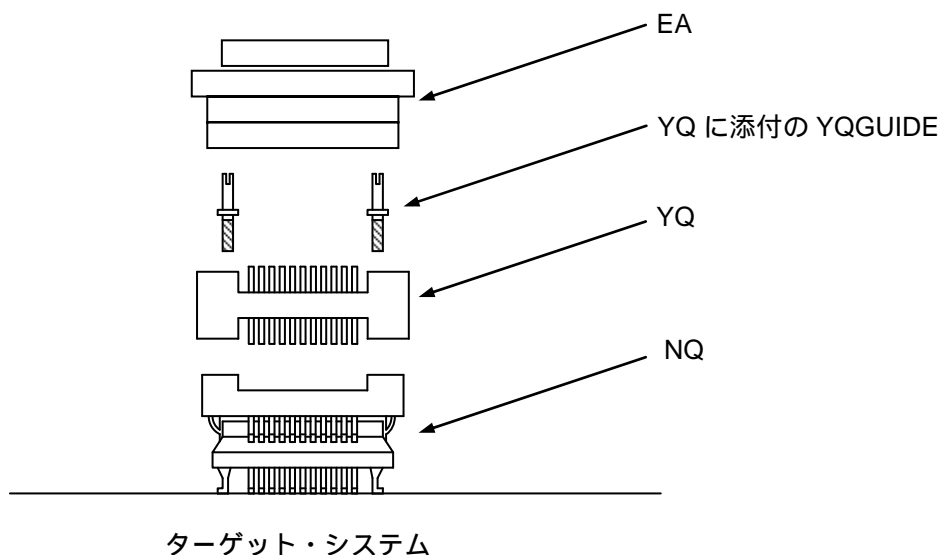
注意 フラックスの浸漬、蒸気などによる洗浄は行わないでください。

- (4) ガイド・ピンを取り去ってください。

2.3.2 YQをNQに実装する

- (1) YQのコンタクト・ピンに折れや曲がりのないことを確認してから、YQをNQに接続し、付属品のYQGUIDEで固定してください（固定の方法は、(2)を参照）。何度も抜き差しする場合は、接続する前に必ずYQのピンを点検してください。なお、ピンが曲がっている場合は、ナイフの刃のような薄い平面状のもので矯正してください。
- (2) YQは、付属品のYQGUIDEでターゲット・システム上のTCと固定してください。その際、添付されている付属の（－）ドライバまたはトルク・ドライバで、4隅を順次均等に締めてください。YQGUIDEの締め付けトルクは、0.054 Nm (MAX.) です。締め付けが強すぎると接続不良の原因となります。また、YQには、MAと接続するためのネジ（M2×10 mm/4本）が添付されています。

図2-4 EA, YQ, NQの実装図



2.3.3 EAをYQに差し込む

EAの1番ピン位置とYQ, SAの1番ピン位置（ともにCカットが一致）を合わせて差し込んでください。

- ・抜き差しを行う際、NQに力がかからないよう、NQ, YQおよびSAを指で押さえてください。
- ・抜き差しを行う際、揺らす方向に注意してください。

引き抜く際の工具として竹串などをYQ（SA）、EA間に挿入し、揺らしながらゆっくりと引き抜いてください。

揺らす方向を間違えるとコネクタが破損しますので、ご注意ください。

2.3.4 NQ, YQ, SA, CAの取扱注意

- (1) NQをケースから取り出すときは、本体を押さえてからスポンジを先に取り出してください。
- (2) YQのピンは細く曲がりやすいので注意してください。なお、NQにはめる前に、ピン曲がりなどがないことを確認してください。
- (3) NQと基板に半田付けされたYQをネジ止めするとき、0番か1番の+（プラス）の精密ドライバまたはトルクドライバで4箇所のネジを仮止め後、順次ネジを締めてください。トルクは0.054 Nm（MAX.）で固定してください。1箇所のみを強く締めると接触不良の原因となることがあります。また、YQと接続する基板には、所定の位置に部品穴（4箇所： $\phi 2.3$ mmまたは $\phi 3.3$ mm）が必要です。ネジの頭の大きさ $\phi 3.8$ mm・ $\phi 4.3$ mmは配線禁止区域となっています。
- (4) YQ, SAの抜き差しにおいて、こじったり揺らしたりするとYQのピン曲がり、ピン抜けが発生する恐れがありますので、-（マイナス）ドライバで4方向から少しずつ抜去してください。また、YQ/SAを接続して使用する場合、NQ/TCとYQをYQGUIDE（YQに添付）により2.3 mmの-（マイナス）ドライバでネジ止めを行ってからSAと接続してください。トルクは0.054 Nm（MAX.）で固定してください。1箇所のみ強く締めると接触不良の原因となることがあります。
- (5) NQ, YQ, SAは構造上、洗浄液がコネクタ内に残る恐れがあるため、洗浄は行わないでください。
- (6) NQ - IC - YQの組み合わせでは使用できません。
- (7) NQ - YQのシステムは、振動および衝撃環境には使用できません。
- (8) 本製品はシステムの開発、評価での使用を想定したものです。また、国内の使用の際は、電機部品取締法および電磁波障害対策の適用は受けておりません。
- (9) ケースを50°C以上の場所に長時間放置すると、まれに変形する場合がありますので、40°C以下の直射日光の当たらない場所に保管してください。
- (10) NQ, YQ, SAの取り扱いについての詳細は、東京エレクトック株式会社のホームページのNQPACKシリーズ 技術資料を参照してください。

東京エレクトック株式会社ホームページ：<http://www.tetc.co.jp/>

(11) CAについて

CAはインサーキットエミュレータIECUBEのオプション製品で、IECUBEとターゲット・システム間の信号波形を観測できます。

CA上のピンは、各デバイスのピン配列に対応していません。そのためご使用されるデバイスに合わせて「ピンヘッダ・カバー」を取り付ける必要があります。「ピンヘッダ・カバー」の取り付け方法については、次のURL参照してください。

http://japan.renesas.com/qb_144_ca_01

2.3.5 NQ, MAを使用してICを実装するうえでの注意

- (1) ICの樹脂部（封止剤部）にバリがないことを確認してください。バリがある場合は、ナイフなどで除去してください。
- (2) ICリードのバリ折れ、曲がりがないことを確認してください。特にICリードの平面性を確認してください。平面性に異常がある場合は、その部分を矯正してください。
- (3) NQのコンタクト・ピンを上面から見て、異物に乗っている場合、ブラシなどで除去してください。
(1) ~ (3)を確認したあと、ICをNQへ装着します。さらにMAを装着します。
- (4) MAの4個の部品穴に付属品のM2x6 mmのネジを入れ、対角にネジを締めてください。そのとき、付属の専用ドライバを使用するか、またはトルク・ドライバを使用し、締め付けトルクは0.054 Nm (MAX.)で順次均等に締めてください。締め付けが強すぎると接触不良になるのでMAのネジを一度軽く締めてから、再度締め付けてください。
- (5) 使用環境によっては、装置を長時間放置すると起動しにくくなる場合があります。その場合は、ネジを軽く緩めてから、再度締め付けてください。
- (6) 上記(5)のあとも起動しにくい場合は、(1) ~ (3)を再度確認してください。
- (7) MAのネジを強く締め付けすぎると、MAのモールド部（プラスチック部）にクラックを生じたり、モールドが弓状にたわんだりして、接触不良となります。
- (8) NQの半田付け後、フラックスの浸漬、蒸気などによる洗浄は行わないでください。

2.4 ターゲット・システムとQB-78K0RFX3の接続

エミュレーション・プローブ（QB-80-EP-01T/QB-144EP-02S）を接続する場合、次の手順でQB-78K0RFX3、ターゲット・システムとの接続を行ってください。

(a) エミュレーション・プローブの接続

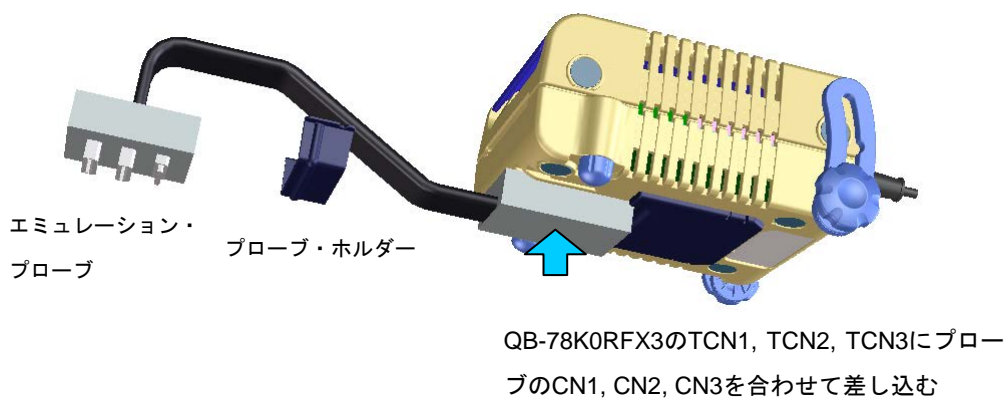
エミュレーション・プローブをQB-78K0RFX3に接続します。

QB-78K0RFX3のTCN1, TCN2, TCN3 をプローブのCN1, CN2, CN3を合せて差し込んでください。

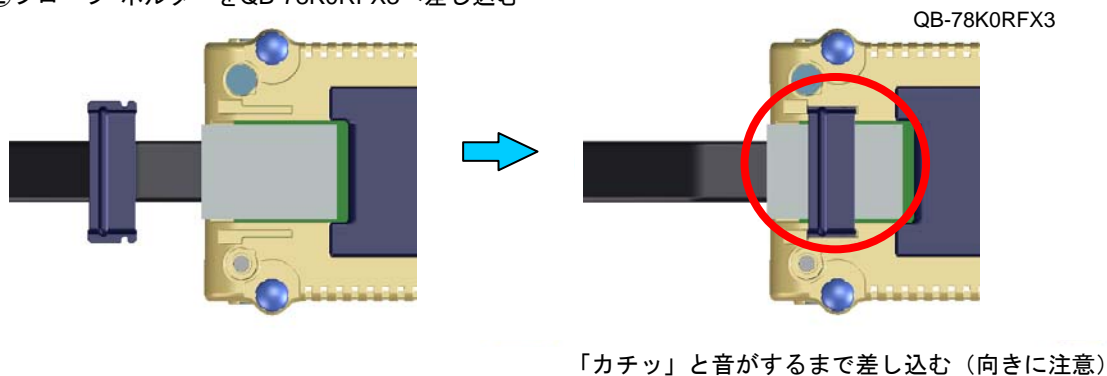
QB-144EP-02Sの場合はプローブホルダーも装着してください。

図2-5 QB-78K0RFX3とプローブ(QB-144EP-02S)の接続方法

①QB-78K0RFX3とプローブを接続する



②プローブ・ホルダーをQB-78K0RFX3へ差し込む

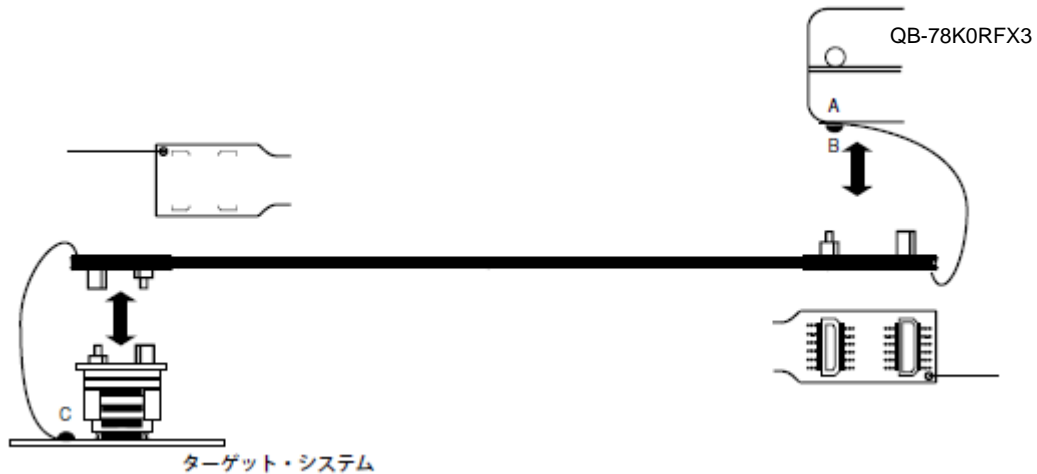


(b) エミュレーション・プローブのGND線の接続

エミュレーション・プローブには2本のGND線があります。QB-78K0RFX3、ターゲット・システムへ接続します。

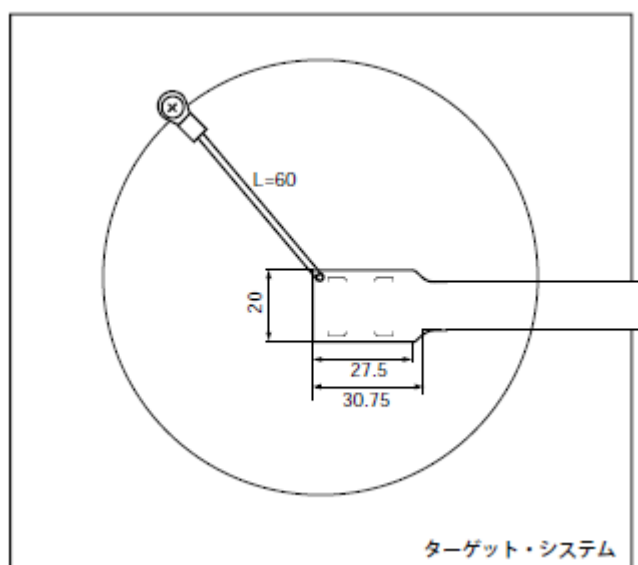
- ①エミュレーション・プローブのQB-78K0RFX3側のGND線を、QB-78K0RFX3の下面のナットに#0または#1の(+)精密ドライバーで固定します(図2-6のAとBの接続)。
- ②次にエミュレーション・プローブの上面のコネクタをQB-78K0R/FX3下面開口部のコネクタに下方より差し込み方向を注意しながら差し込みます。

図2-6 GND線



- ③ターゲット・コネクタに、エクステンジ・アダプタ、エミュレーション・プローブを接続します。
- ④エミュレーション・プローブのターゲット・システム側のGND線を、ターゲット・システムのGND部に接続します。たとえばターゲット・システムのGND部にピンまたはネジ等が固定されている場合、GND線先端の透明な端子カバーを取り除き、GND線のY字型端子をターゲット・システムへ固定します（図2-6のC）。ターゲット・システム上のGNDが露出したパッドの場合、同様にY字端子をターゲット・システム上のパッドへ半田付け等で固定します（半田ごて設定推奨温度 300°C）。
- ⑤GND線の首下（絶縁部）長さは約60 mmなので図2-7のようにエミュレーション・プローブのターゲット・システム接続部の半径約60 mmの範囲に接続可能なGNDが1箇所必要です。

図2-7 GND線接続可能箇所



(c) 絶縁の確保

QB-78K0RFX3の前部スペーサ／後部スペーサで高さ調節を行い、ターゲット・システムとの絶縁を確保してください。

(d) エミュレーション・プローブに関する注意事項

- ①エミュレーション・プローブのストレスがターゲット・コネクタに掛からないように注意してください。また、エミュレーション・プローブを外すときは、ターゲット・コネクタにストレスがかからないようにエクステンジ・アダプタを指で押さえながらゆっくり外してください。
- ②エミュレーション・プローブのGND線を必ずQB-78K0RFX3およびターゲット・システムに接続してください。接続できないときには、ケーブルのインピーダンスが不安定になり、信号伝送特性の低下や入力波形に対する出力波形の歪み等を引き起こすことが考えられます。

2.5 電源およびGND端子の接続の注意

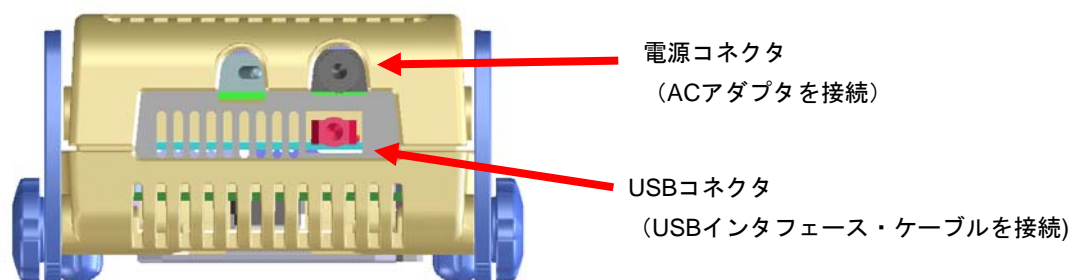
対象デバイスの電源およびGND端子は、すべてのピンを必ず各電源またはGNDと接続してください。

2.6 USBインタフェース・ケーブル, ACアダプタの接続

QB-78K0RFX3添付のUSBインタフェース・ケーブルをホスト・マシンのUSBコネクタに差し込み、もう一方をQB-78K0RFX3後面のUSBコネクタに差し込んでください。

次にACアダプタをコンセントに差し込み、QB-78K0RFX3後面の電源コネクタに差し込んでください。QB-78K0RFX3のコネクタ位置は図2-8を参照してください。

図2-8 コネクタ位置



2.7 電源投入と切断

電源投入と切断は必ず次の手順どおりにしてください。

・電源投入時

- ① QB-78K0RFX3 電源投入
- ② ターゲット・システム電源投入^注
- ③ デバッガ起動

・電源切断時

- ① デバッガ終了
- ② ターゲット・システム電源切断^注
- ③ QB-78K0RFX3 電源切断

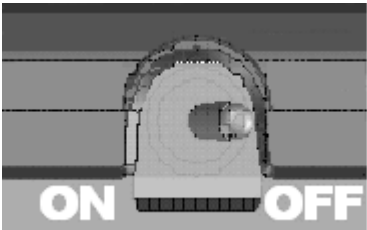
注 ターゲット・システム未接続時は②の手順は不要です。

注意 順序を間違えるとターゲット・システムやQB-78K0RFX3が故障する場合があります。

第3章 製品出荷時の設定一覧

QB-78K0RFX3の製品出荷時の設定を表3-1に示します。

表3-1 QB-78K0RFX3出荷時の設定一覧

項目	設定内容	備考
OSC1	未実装	発振器を実装することができます ^注 。
電源スイッチ		出荷時はOFFに設定されています。

注 発振子を用いた発振回路は使用できません。

第4章 注意事項

4.1 対象デバイスとエミュレータの相違に関する注意

QB-78K0RFX3とターゲット・システムを接続してデバッグした場合、ターゲット・システム上であたかも対象デバイスが動作しているようにQB-78K0RFX3がエミュレーションしますが、対象デバイスとQB-78K0RFX3では次の点で動作が異なります。このため、量産投入前の最終評価では対象デバイスを使用して評価し、お客様の責任において適用可否を判断してください。

○ オンチップ・デバッグ機能について

オンチップ・デバッグ機能のエミュレーションはできません。

○ 発振回路について

QB-78K0RFX3は、ターゲット・システム上の発振回路によるクロック入力をサポートしていません。そのため、対象デバイスを実装した場合の動作クロック周波数と、QB-78K0RFX3を接続した場合の動作クロック周波数が異なる場合があります。

○ 端子特性について

QB-78K0RFX3はコネクタ、アダプタ、エミュレーション・プローブ、回路基板が中間に存在するため、対象デバイスをターゲット・システムに実装した場合とは端子の特性が若干異なります。特にA/Dコンバータの変換結果は影響を受けやすいのでご注意ください。

○ ブレーク時のターゲット・システム電圧について

ブレーク時にターゲット・システムの電圧を下げないようにしてください。ブレーク中に低電圧検出回路（LVI）、パワーオン・クリア（POC）によるリセットが発生した場合、デバッガの不正動作や通信エラーの原因となることがあります。

○ FLMD0端子について

FLMD0端子の端子処理が対象デバイスと異なります。

表4-1 FLMD0の端子処理

項 目	FLMD0端子の端子処理
対象デバイス	保護抵抗：4.5k Ω (TYP) プルアップ/プルダウン抵抗：10k Ω (MIN), 20k Ω (TYP), 100k Ω (MAX)
IECUBE	保護抵抗：4.7k Ω (TYP) プルアップ/プルダウン抵抗：27k Ω (MIN), 29k Ω (TYP), 32k Ω (MAX)

○ パワーオン・リセット回路のエミュレーションについて

パワーオン・リセット(POR)の電圧値が対象デバイスと異なります。

表4-2 パワーオン・リセット(POR)の電圧値

項 目		MIN.	TYP.	MAX.
対象デバイス	V _{POR}	1.52V	1.61 V	1.70 V
	V _{PDR}	1.50 V	1.59 V	1.68 V
IECUBE	V _{POR}	—	1.65 V	—
	V _{PDR}	—	1.55 V	—

○ TTL入力特性について

ポート入力モード・レジスタ (PIM) で、TTLバッファに設定可能な端子への入力をTTLレベルに設定した場合、入力電圧特性が対象デバイスとエミュレータで異なります。詳細は表4-3を参照してください。

なお、TTLバッファに設定可能な端子は対象デバイスのユーザーズマニュアルを参照してください。

ターゲットピン：P60, P61, P62, P63, P73, P75, P76, P77

表4-3 ハイ・レベル入力電圧特性

項 目		特性
対象デバイス	VIH MIN	2.2V (4.0 V \leq VDD \leq 5.5 V) 2.0V (2.7 V \leq VDD $<$ 4.0 V)
	VIH MIN	2.0V (2.7 V \leq VDD \leq 5.5 V)

注 VDDが2.0 V以下の場合はCMOS入力にしてください。

○ ADコンバータのスキャン・モードについて

A/Dコンバータをスキャン・モードで使用中にブレイクした場合、A/Dコンバータはブレイク中でも停止しません。このため、変換結果レジスタに格納されている値がどのANI端子の変換結果かわからなくなります。A/Dコンバータをスキャン・モードで使用中にブレイクした場合は、プログラムを再実行しないでください（一度CPUリセットを行ってください）

4.2 デバッグ時の注意

○ ターゲット・システム電源投入後の動作について

ターゲット・システムに実装された対象デバイスは、電源投入後、リセットが解除された時点でプログラムが実行されます。しかし、QB-78K0RFX3ではデバッガでプログラムをダウンロード後、実行開始の操作を行うまでプログラムは開始されません。

○ ブレークとスタンバイ・モードの関係性について

ブレークはCPUの割り込みです。このため下記デバッグ機能によるブレークが発生した場合、スタンバイ・モードが解除されます。

- ・強制ブレーク機能
- ・スタンバイ命令のステップ実行（命令実行後にブレークします。）
- ・疑似RRM機能による一瞬ブレーク
- ・疑似DMM機能による一瞬ブレーク
- ・プログラム実行中のブレーク設定による一瞬ブレーク

改版履歴

これまでの改版履歴を次に示します。なお、適用箇所は各版での章を示します。

版数	前版からの主な改版内容	適用箇所
Rev.2.00	1.6 梱包内容 ・梱包内容の修正	第1章 概説
	第2章 セットアップ手順 ・デバッグに関する記述を修正	第2章 セットアップ手順
	第4章 注意事項 ・非該当の注意事項を削除	第4章 注意事項

QB-78K0RFX3

インサーキットエミュレータ

ユーザーズマニュアル

発行年月日 2011年 8月03日 Rev.1.00

 2012年 4月27日 Rev.2.00

発行 ルネサス エレクトロニクス株式会社
 〒211-8668 神奈川県川崎市中原区下沼部1753



ルネサス エレクトロニクス株式会社

■営業お問合せ窓口

<http://www.renesas.com>

※営業お問合せ窓口の住所・電話番号は変更になることがあります。最新情報につきましては、弊社ホームページをご覧ください。

ルネサス エレクトロニクス販売株式会社 〒100-0004 千代田区大手町2-6-2 (日本ビル)

(03)5201-5307

■技術的なお問合せおよび資料のご請求は下記へどうぞ。
総合お問合せ窓口：<http://japan.renesas.com/inquiry>

QB-78K0RFX3
インサーキットエミュレータ
ユーザーズマニュアル