

お客様各位

カタログ等資料中の旧社名の扱いについて

2010年4月1日を以ってNECエレクトロニクス株式会社及び株式会社ルネサステクノロジが合併し、両社の全ての事業が当社に承継されております。従いまして、本資料中には旧社名での表記が残っておりますが、当社の資料として有効ですので、ご理解の程宜しくお願い申し上げます。

ルネサスエレクトロニクス ホームページ (<http://www.renesas.com>)

2010年4月1日

ルネサスエレクトロニクス株式会社

【発行】ルネサスエレクトロニクス株式会社 (<http://www.renesas.com>)

【問い合わせ先】 <http://japan.renesas.com/inquiry>

ご注意書き

1. 本資料に記載されている内容は本資料発行時点のものであり、予告なく変更することがあります。当社製品のご購入およびご使用にあたりましては、事前に当社営業窓口で最新の情報をご確認いただきますとともに、当社ホームページなどを通じて公開される情報に常にご注意ください。
2. 本資料に記載された当社製品および技術情報の使用に関連し発生した第三者の特許権、著作権その他の知的財産権の侵害等に関し、当社は、一切その責任を負いません。当社は、本資料に基づき当社または第三者の特許権、著作権その他の知的財産権を何ら許諾するものではありません。
3. 当社製品を改造、改変、複製等しないでください。
4. 本資料に記載された回路、ソフトウェアおよびこれらに関連する情報は、半導体製品の動作例、応用例を説明するものです。お客様の機器の設計において、回路、ソフトウェアおよびこれらに関連する情報を使用する場合には、お客様の責任において行ってください。これらの使用に起因しお客様または第三者に生じた損害に関し、当社は、一切その責任を負いません。
5. 輸出に際しては、「外国為替及び外国貿易法」その他輸出関連法令を遵守し、かかる法令の定めるところにより必要な手続を行ってください。本資料に記載されている当社製品および技術を大量破壊兵器の開発等の目的、軍事利用の目的その他軍事用途の目的で使用しないでください。また、当社製品および技術を国内外の法令および規則により製造・使用・販売を禁止されている機器に使用することができません。
6. 本資料に記載されている情報は、正確を期すため慎重に作成したのですが、誤りが無いことを保証するものではありません。万一、本資料に記載されている情報の誤りに起因する損害がお客様に生じた場合においても、当社は、一切その責任を負いません。
7. 当社は、当社製品の品質水準を「標準水準」、「高品質水準」および「特定水準」に分類しております。また、各品質水準は、以下に示す用途に製品が使われることを意図しておりますので、当社製品の品質水準をご確認ください。お客様は、当社の文書による事前の承諾を得ることなく、「特定水準」に分類された用途に当社製品を使用することができません。また、お客様は、当社の文書による事前の承諾を得ることなく、意図されていない用途に当社製品を使用することができません。当社の文書による事前の承諾を得ることなく、「特定水準」に分類された用途または意図されていない用途に当社製品を使用したことによりお客様または第三者に生じた損害等に関し、当社は、一切その責任を負いません。なお、当社製品のデータ・シート、データ・ブック等の資料で特に品質水準の表示がない場合は、標準水準製品であることを表します。
標準水準： コンピュータ、OA 機器、通信機器、計測機器、AV 機器、家電、工作機械、パーソナル機器、産業用ロボット
高品質水準： 輸送機器（自動車、電車、船舶等）、交通用信号機器、防災・防犯装置、各種安全装置、生命維持を目的として設計されていない医療機器（厚生労働省定義の管理医療機器に相当）
特定水準： 航空機器、航空宇宙機器、海底中継機器、原子力制御システム、生命維持のための医療機器（生命維持装置、人体に埋め込み使用するもの、治療行為（患部切り出し等）を行うもの、その他直接人命に影響を与えるもの）（厚生労働省定義の高度管理医療機器に相当）またはシステム等
8. 本資料に記載された当社製品のご使用につき、特に、最大定格、動作電源電圧範囲、放熱特性、実装条件その他諸条件につきましては、当社保証範囲内でご使用ください。当社保証範囲を超えて当社製品をご使用された場合の故障および事故につきましては、当社は、一切その責任を負いません。
9. 当社は、当社製品の品質および信頼性の向上に努めておりますが、半導体製品はある確率で故障が発生したり、使用条件によっては誤動作したりする場合があります。また、当社製品は耐放射線設計については行っておりません。当社製品の故障または誤動作が生じた場合も、人身事故、火災事故、社会的損害などを生じさせないようお客様の責任において冗長設計、延焼対策設計、誤動作防止設計等の安全設計およびエージング処理等、機器またはシステムとしての出荷保証をお願いいたします。特に、マイコンソフトウェアは、単独での検証は困難なため、お客様が製造された最終の機器・システムとしての安全検証をお願いいたします。
10. 当社製品の環境適合性等、詳細につきましては製品個別に必ず当社営業窓口までお問合せください。ご使用に際しては、特定の物質の含有・使用を規制する RoHS 指令等、適用される環境関連法令を十分調査のうえ、かかる法令に適合するようご使用ください。お客様がかかる法令を遵守しないことにより生じた損害に関し、当社は、一切その責任を負いません。
11. 本資料の全部または一部を当社の文書による事前の承諾を得ることなく転載または複製することを固くお断りいたします。
12. 本資料に関する詳細についてのお問い合わせその他お気付きの点等がございましたら当社営業窓口までご照会ください。

注 1. 本資料において使用されている「当社」とは、ルネサスエレクトロニクス株式会社およびルネサスエレクトロニクス株式会社とその総株主の議決権の過半数を直接または間接に保有する会社をいいます。

注 2. 本資料において使用されている「当社製品」とは、注 1 において定義された当社の開発、製造製品をいいます。

PCA7408

ユーザーズマニュアル

M37221ERSS/EFSP/ESS/M37225ERSS/ECSP/
ECSS用プログラム書き込みアダプタ

R4945,R4945A は株式会社アドバンテストの商標です。
IC59-4206-G4 は山一電機株式会社の商標です。

安全設計に関するお願い

- 弊社は品質、信頼性の向上に努めておりますが、半導体製品は故障が発生したり、誤動作する場合があります。弊社の半導体製品の故障又は誤動作によって結果として、人身事故火災事故、社会的損害などを生じさせないような安全性を考慮した冗長設計、延焼対策設計、誤動作防止設計などの安全設計に十分ご留意ください。

本資料ご利用に際しての留意事項

- 本資料は、お客様が用途に応じた適切なルネサス テクノロジ製品をご購入いただくための参考資料であり、本資料中に記載の技術情報について株式会社ルネサス テクノロジおよび株式会社ルネサス ソリューションズが所有する知的財産権その他の権利の実施、使用を許諾するものではありません。
- 本資料に記載の製品データ、図、表、プログラム、アルゴリズムその他応用回路例の使用に起因する損害、第三者所有の権利に対する侵害に関し、株式会社ルネサス テクノロジおよび株式会社ルネサス ソリューションズは責任を負いません。
- 本資料に記載の製品データ、図、表、プログラム、アルゴリズムその他全ての情報は本資料発行時点のものであり、株式会社ルネサス テクノロジおよび株式会社ルネサス ソリューションズは、予告なしに、本資料に記載した製品又は仕様を変更することがあります。ルネサス テクノロジ半導体製品のご購入に当たりましては、事前に株式会社ルネサス テクノロジ、株式会社ルネサス ソリューションズ、株式会社ルネサス販売又は特約店へ最新の情報をご確認頂きますとともに、ルネサス テクノロジホームページ (<http://www.renesas.com>) などを通じて公開される情報に常にご注意ください。
- 本資料に記載した情報は、正確を期すため、慎重に制作したのですが万一本資料の記述誤りに起因する損害がお客様に生じた場合には、株式会社ルネサス テクノロジおよび株式会社ルネサス ソリューションズはその責任を負いません。
- 本資料に記載の製品データ、図、表に示す技術的な内容、プログラム及びアルゴリズムを流用する場合は、技術内容、プログラム、アルゴリズム単位で評価するだけでなく、システム全体で十分に評価し、お客様の責任において適用可否を判断してください。株式会社ルネサス テクノロジおよび株式会社ルネサス ソリューションズは、適用可否に対する責任を負いません。
- 本資料に記載された製品は、人命にかかわるような状況の下で使用される機器あるいはシステムに用いられることを目的として設計、製造されたものではありません。本資料に記載の製品を運輸、移動体用、医療用、航空宇宙用、原子力制御用、海底中継用機器あるいはシステムなど、特殊用途へのご利用をご検討の際には、株式会社ルネサス テクノロジ、株式会社ルネサス ソリューションズ、株式会社ルネサス販売又は特約店へご照会ください。
- 本資料の転載、複製については、文書による株式会社ルネサス テクノロジおよび株式会社ルネサス ソリューションズの事前の承諾が必要です。
- 本資料に関し詳細についてのお問い合わせ、その他お気付きの点がございましたら株式会社ルネサス テクノロジ、株式会社ルネサス ソリューションズ、株式会社ルネサス販売又は特約店までご照会ください。

本製品ご利用に際しての留意事項

- 本製品は、プログラムの開発、評価段階に使用する開発支援装置です。開発の完了したプログラムを量産される場合には、必ず事前に実装評価、試験などにより、お客様の責任において適用可否を判断してください。
- 本製品を使用したことによるお客様での開発結果については、一切の責任を負いません。
- 弊社は、本製品不具合に対する回避策の提示又は、不具合改修などについて、有償もしくは無償の対応に努めます。ただし、いかなる場合でも回避策の提示又は不具合改修を保証するものではありません。
- 本製品は、プログラムの開発、評価用に実験室での使用を想定して準備された製品です。国内の使用に際し、電気用品安全法及び電磁波障害対策の適用を受けておりません。

株式会社ルネサス ソリューションズ マイコンツール部

ツール技術サポート窓口	support_tool@renesas.com
ユーザ登録窓口	regist_tool@renesas.com
ホームページ	http://www.renesas.com/jp/tools

目次

第 1 章 安全上の注意事項	5
第 2 章 概要	7
2.1 開封時のご確認事項	7
第 3 章 使用方法	9
3.1 書き込み手順	9
3.2 ROM ライタへの装着方法	10
3.3 MCU の装着	11
3.4 プログラム書き込み領域の指定	12
3.5 推奨 ROM ライタ	12
第 4 章 仕様	13
4.1 仕様	13
4.2 メモリマップ	14
第 5 章 トラブルシューティング	15
5.1 書き込み時にエラーが発生する	15
(1) 新規購入時	15
(2) 以前は正常に書き込めていた	15
5.2 MCU が正常動作しない	16
5.3 その他注意事項	16
(1) 推奨 ROM ライタについて	16
(2) デバイス認識コード*1に読み出しについて	16
5.4 サポート依頼方法	16

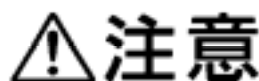
MEMO

第1章 安全上の注意事項

本プログラム書き込みアダプタユーザーズマニュアルでは、製品を正しくお使いいただき、あなたや他の人々への危害や財産への損害を未然に防止するために、いろいろな絵表示をしています。第一章では、その絵表示と意味を示し、本プログラム書き込みアダプタを安全に正しくご使用されるための注意事項を説明します。ここに記載している内容をよく理解してからお使い下さい。



この表示を無視して、誤った取り扱いをすると、人が死亡又は重傷を負う可能性が想定される内容を示しています。



この表示を無視して、誤った取り扱いをすると、人が傷害を負う可能性が想定される内容及び物的損害のみの発生が想定される内容を示しています。



その他、本製品を使用されるに当たって重要な情報を示しています。

上の3表示に加えて、適宜以下の表示を同時に示します。



表示は、警告・注意を示します。

例:



感電注意



表示は、禁止を示します。

例:



分解禁止



表示は、強制・指示する内容を示します。

例:



電源プラグをコンセントから抜け

次のページから、警告、注意、重要の順で記します。

警告

使用環境に関して:



- 本製品使用時の周辺温度の上限(最高定格周辺温度)は 35℃です。この最高定格周囲温度を越えないように注意してください。
- ROM ライタでの書き込みモード選択は、正しく行って下さい。

注意

本製品の改造に関して:



- 本製品を改造しないでください。分解又は改造による故障については修理を受け付けられません。

本製品の取り扱いに関して:



- 本製品は慎重に扱い、落下・倒れなどによる強い衝撃を与えないでください。
- ROM ライタ接続部のコネクタピンは直接手で触らないで下さい。
- 本製品および MCU の取扱いは、静電気に注意して下さい。

長期間ご使用になられない場合の本製品の保管について:

- (1)ROM ライタ接続部のコネクタピンには付属の導電スポンジをつけて下さい。
- (2)上記の状態です導電性ポリ袋に入れた上で出荷時の梱包箱に納めて下さい。
- (3)湿度と温度が低く、直射日光の当たらない場所に保管して下さい。

重要

製品の使用上の注意点について:

- 本製品は ROM ライタ上の IC ソケットの正しい位置に装着して下さい。
- MCU は本製品の IC ソケットの正しい位置に実装して下さい。
- 本製品の IC ソケットの開閉は、必ず IC ソケット実装側を上にして水平に近い状態で行ってください。
- ROM ライタでのプログラムの領域指定は指定通り必ず行って下さい。
- ROM ライタのデバイス認識コード読み出し機能は、ご使用にならないようお願いいたします。

第2章 概要

本製品は、8ビットマイクロコンピュータ7200シリーズ用のプログラム書き込みアダプタです。市販のROMライタを使用して、プログラムをMCUの内部ROMへ書き込むためのツールです。本ユーザーズマニュアルでは、仕様や操作方法などを説明します。図 2.1に、外形とその構成部品を示します。

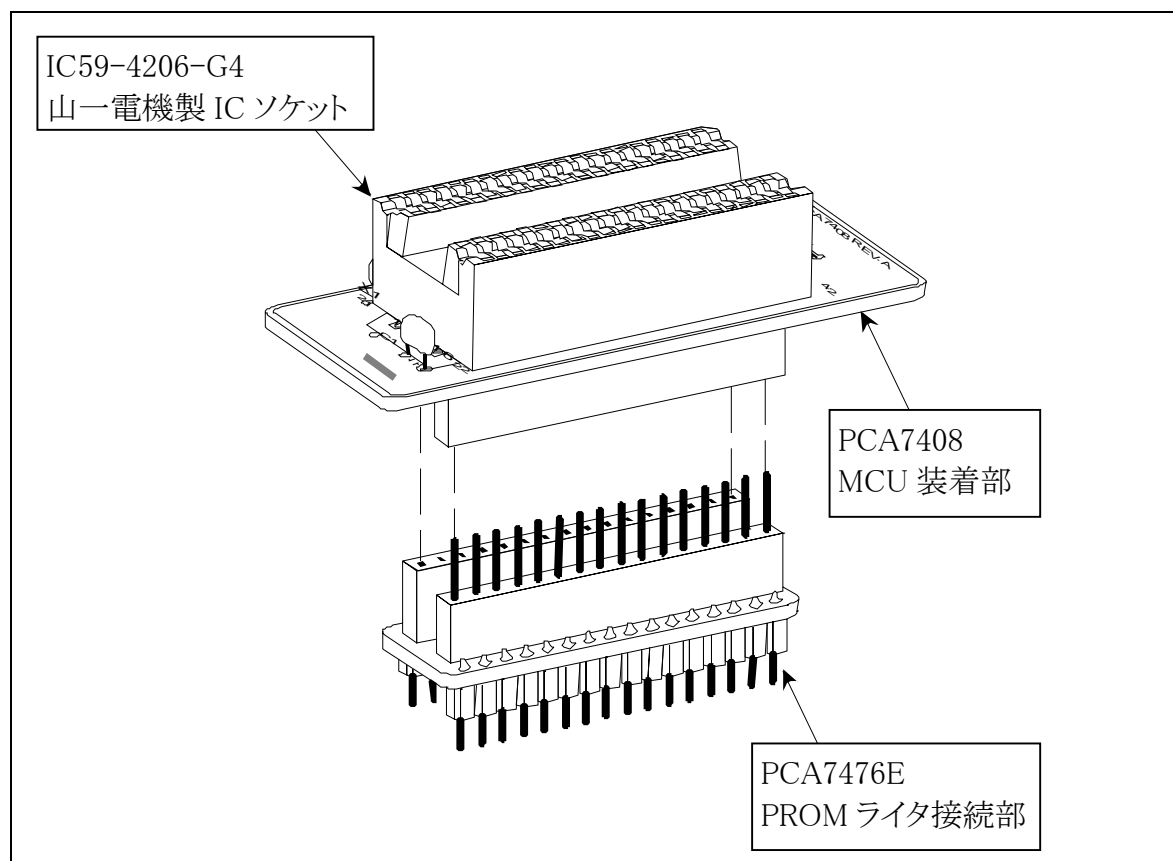


図 2.1 外形と構成部品

2.1 開封時のご確認事項

本製品は、表 2.1に示す部品および基板によって構成されます。開封されたときにすべて揃っているかどうかをご確認下さい。

表 2.1 包装内容

	包装内容
製品名	PCA7408
ROM ライタ接続部	PCA7476E(32 ピンタイプ)
ユーザーズマニュアル	PCA7408 用書き込みアダプタユーザーズマニュアル(本書)

包装製品についてお気づきの点がありましたら、担当の株式会社ルネサス テクノロジ、株式会社ルネサス ソリューションズ、株式会社ルネサス販売または特約店までお問い合わせ下さい。

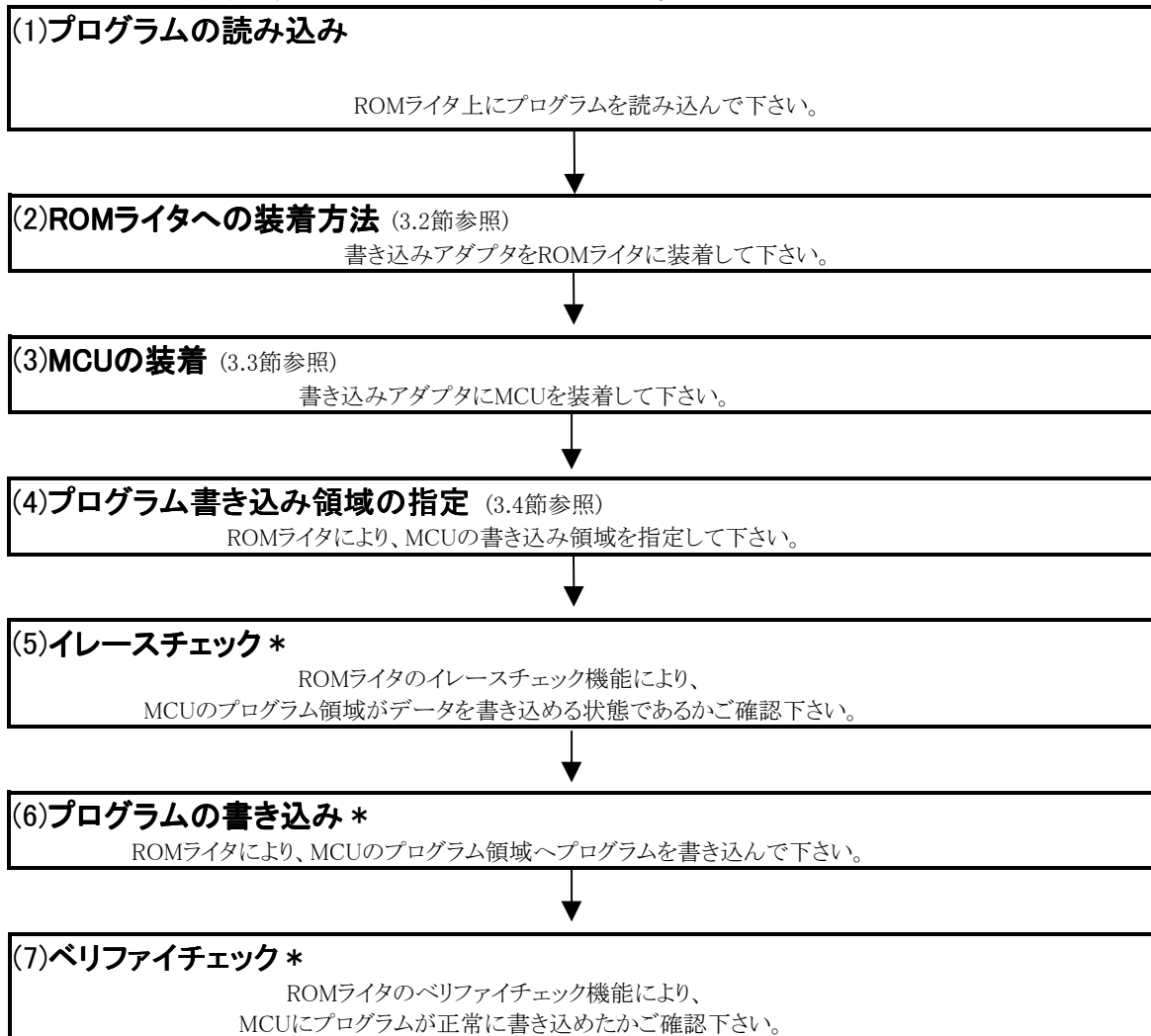
MEMO

第3章 使用方法

本章では、ROMライターを用いたプログラムの書き込み条件、書き込み手順について説明します。
なお、ROMライターの操作については、ご使用になるROMライターの説明書に従って下さい。

3.1 書き込み手順

次の(1)～(7)の手順に従い、プログラムをMCUに書き込んで下さい。



▼注意事項

- 書き込み領域指定は必ず行って下さい。書き込みモードに移れない(イレースチェックなどが通らない)場合があります。
- ROMライターによっては、上記(5)～(7)を自動的に行うものもあります。

3.2 ROMライターへの装着方法

図 3.1に示すように、ROMライター接続部(標準ピッチ32ピン ピンヘッダを実装)の1番ピンを、ROMライターICソケットの1番ピンに合わせて挿入します。

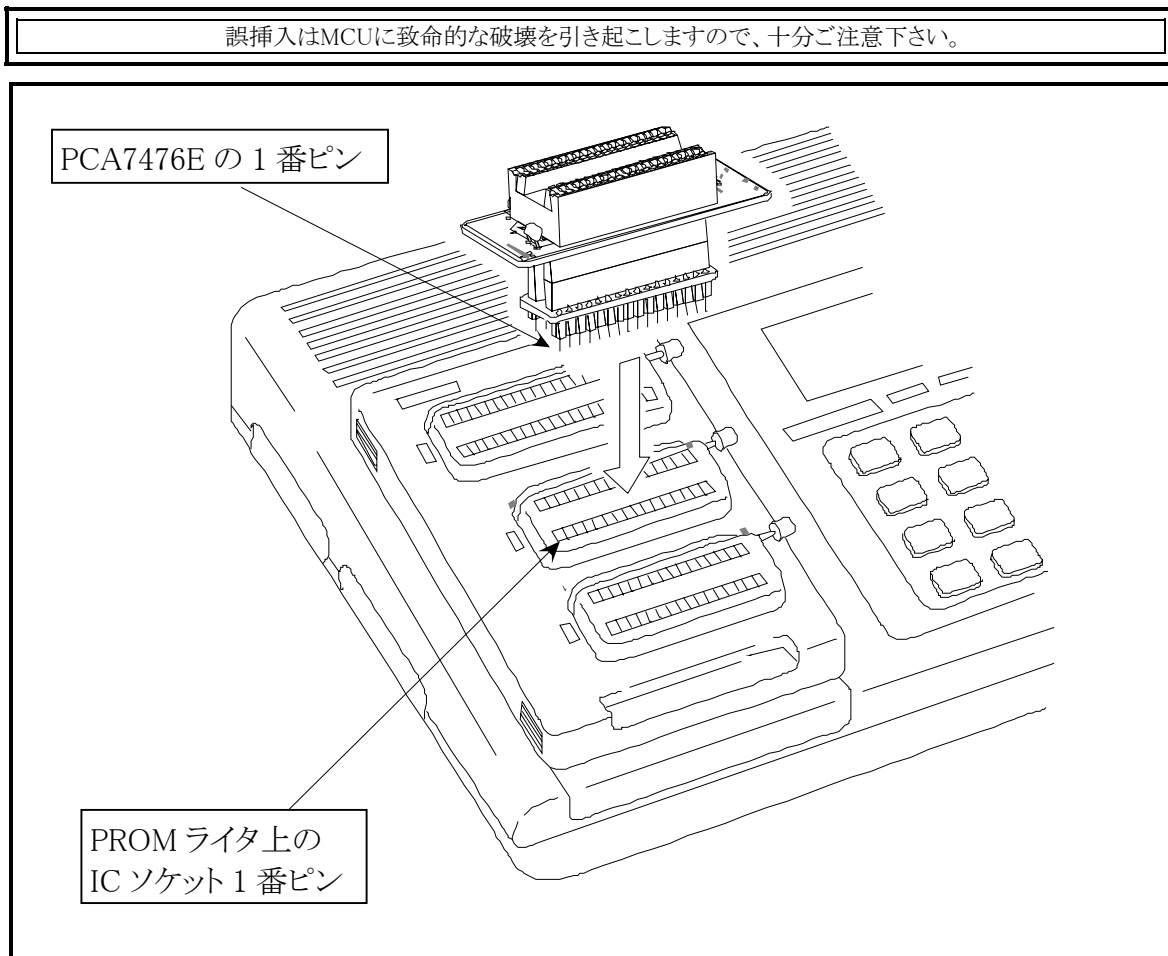


図 3.1 ROMライターへのセット方法

3.3 MCUの装着

図 3.2に示すように、ICソケット装着部上のICソケット1番ピンにMCUの1番ピンを合わせて装着します。

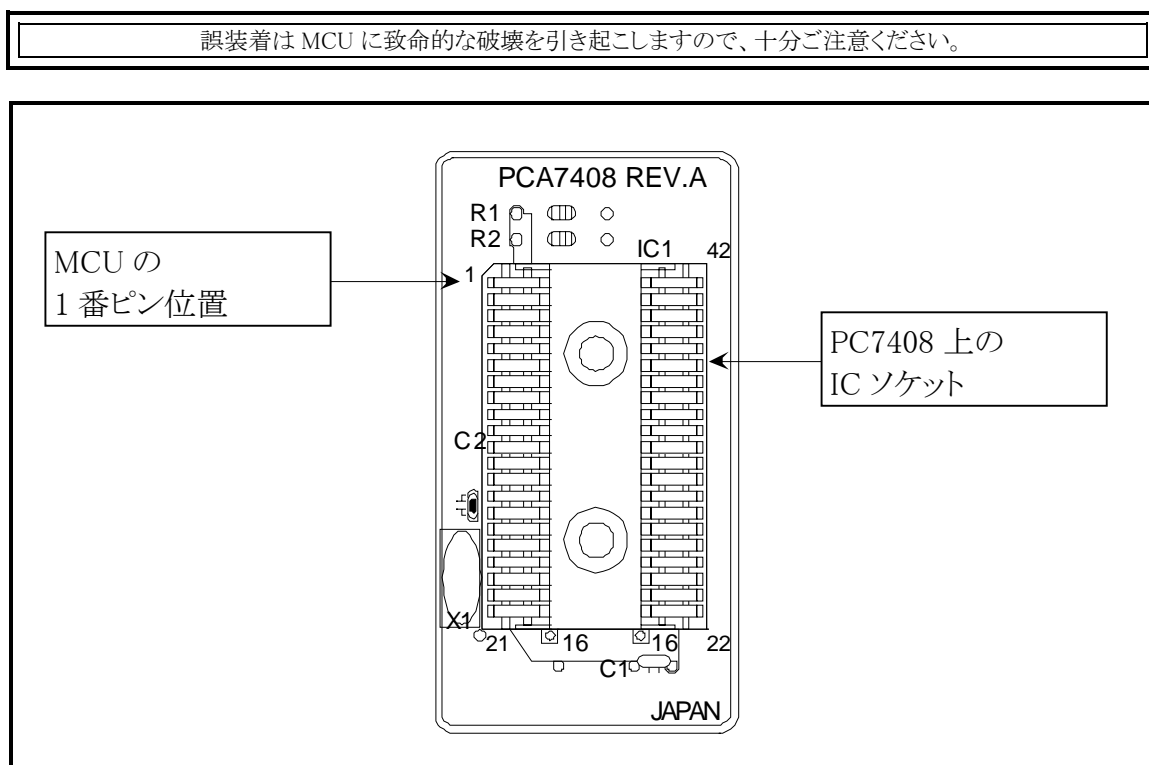


図 3.2 MCUの装着方法

⚠ 注意

MCUの取り扱いについて:

- ICソケットのコンタクト部やROMライター接続部のピンに直接手で触れることのないようお願いします。コンタクト部やピンに汚れ等が付着しますと接触不良を起こす恐れがあります。ご使用にならない場合は、出荷時に装着していた導電スポンジをROMライター接続部のピンにつけて保存してください。

3.4 プログラム書き込み領域の指定

MCUにプログラムを書き込む際には、必ずプログラム領域を指定してください。また、ROMライターでの対応デバイスも正しくご指定ください。

表 3.1 プログラム領域指定一覧表

マイコン形名 MCU	ROM 容量	ROM ライタ		MCU の ROM 領域
		対応デバイス	プログラム領域	
M37221EFSP/SS	内部ROM(62Kバイト)	M5M27C101	00800 ₁₆ ~0FFFF ₁₆	00800 ₁₆ ~0FFFF ₁₆
	OSD ROM(256種類)		10000 ₁₆ ~11FFF ₁₆	10000 ₁₆ ~11FFF ₁₆
M37225ECSP/SS	内部ROM(48Kバイト)		04000 ₁₆ ~0FFFF ₁₆	04000 ₁₆ ~0FFFF ₁₆
	OSD ROM(15Kバイト)		11400 ₁₆ ~17AFF ₁₆ [*]	11400 ₁₆ ~17AFF ₁₆ [*]

*印の領域は使用していない領域も含んでいます。

⚠ 注意

OSD ROM の領域について:

- OSD ROM 領域へのフォントデータの書き込みについては、株式会社ルネサス テクノロジ、株式会社ルネサス ソリューションズ、株式会社ルネサス販売または特約店にお問い合わせください。

3.5 推奨 ROM ライタ

本製品と共に使用するROMライターには、表 3.2に示すものを推奨しています。これらのROMライターについては、実際に本製品を使用してプログラムが書き込めることを確認したものです。その他のROMライターをご使用になられた場合の不具合などに対するサポートはいたしかねますのでご注意ください。なお最新型ROMライターでの対応などのお問い合わせについては、推奨ROMライターメーカーに直接お問い合わせ下さい。

表 3.2 推奨 ROM ライタ

ROM ライタメーカー	形名	対応デバイス	書き込み電圧 (V _{pp} 端子)
アドバンテスト社	R4945	M5M27C101 モード	12.5[V]
	R4945A		

第4章 仕様

4.1 仕様

表 4.1にプログラム書き込みアダプタの仕様を示します。

表 4.1 仕様

項目		内容
対応MCU形名		M37221ERSS,M37221EFSP,M37221EFSS M37225ERSS,M37225ECSP,M37225ECSS
使用ICソケット		IC59-4206-G4(山一電機製)
動作クロック周波数		4[MHz] (ICソケット装着部上のセラミック発振子から供給)
電源		ROMライタのV _{cc} から供給
基板 構成	ICソケット装着部	書き込み対応MCUを装着 (MCU用ICソケットを実装)
	PCA7476E (ROMライタ接続部)	ROMライタに接続するための基板 (ROMライタへの接続用標準ピッチ32ピンのピンヘッダを実装)

⚠ 注意

最新のMCU情報について:

- 最新の対応MCU情報はツールホームページを参照ください。
<http://www.renesas.com/jp/tools>

4.2 メモリマップ

図 4.1に、MCU とROM ライタのメモリマップを示します。

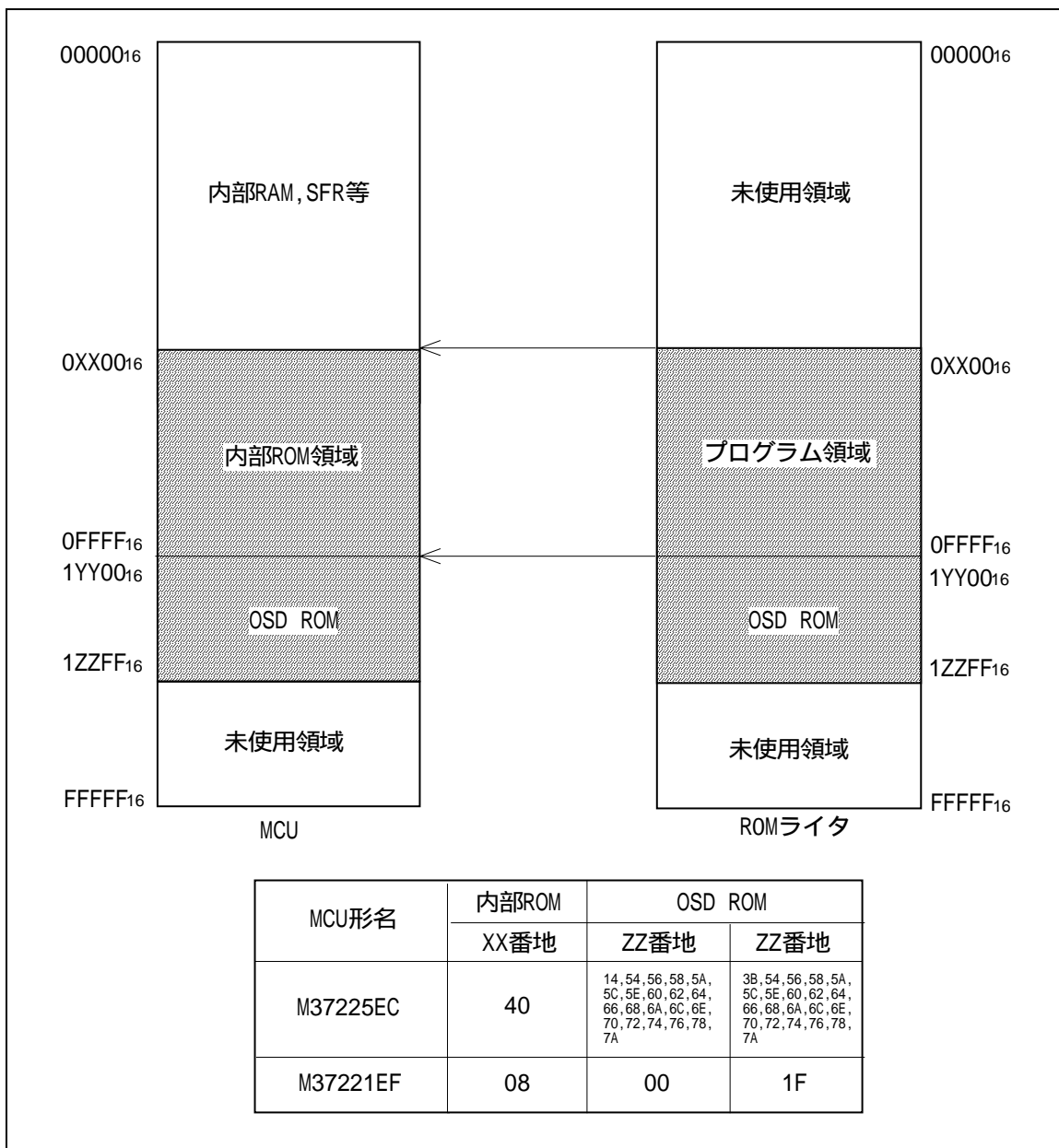


図 4.1 メモリマップ

第5章 トラブルシューティング

故障と判断されます前にお確かめいただきたい内容を以下にまとめております。

5.1 書き込み時にエラーが発生する

(1)新規購入時

原因	内容	参照ページ
書き込みアダプタ	ROMライタの正しい位置へ装着されていますか？	10
	MCUの装着位置は正しいでしょうか？	11
ROMライタ	領域指定は正しく設定されていますか？	12
	デバイスの選択は正しいでしょうか？	12
接触不良	ROMライタ上のICソケットが汚れている可能性があります。 ソケットの交換をお勧めします。	-

(2)以前は正常に書き込めていた

原因	内容	参照ページ
書き込みアダプタ	ROMライタの正しい位置へ装着されていますか？	10
	MCUの装着位置は正しいでしょうか？	11
ROMライタ	領域指定は正しく設定されていますか？	12
	デバイスの選択は正しいでしょうか？	12
接触不良	ROMライタ上のICソケットが汚れている可能性があります。 ソケットの交換をお勧めします。	-
	ROMライタ接続部のROMライタとの接触部分が汚れている可能性があります。 アルコール等で洗浄してください。	-

5.2 MCU が正常動作しない

エミュレータ上では同じプログラムが正常に動作しているが、正常に書き込みできたMCUを装着すると正常動作しない。

- ① ROMライターへデータをコピーしたときオフセットアドレスの指定は正しく行われているでしょうか。
- ② エミュレータではプログラムが読み込まれていない箇所は“NOP”が入れられることがあるので、プログラムが暴走しても正常動作しているように見える場合があります。プログラムを再度ご確認ください。
- ③ エミュレータと実際のMCUでは特性などが異なる場合があります。エミュレーションポッドのユーザーズマニュアル等で特性の違い等を再度ご確認ください。

5.3 その他注意事項

(1)推奨 ROM ライタについて

実際、市販のすべてのROMライターに対しては、書き込み確認ができません。このため弊社が書き込みを確認したものについては、推奨ROMライターとしてユーザーズマニュアルに記載しています。その他のROMライターについても、ベリファイチェックが正常に行われれば、ご使用いただくことができます。

注意) ROMライターの機種に関係なく書き込み完了の確認は、各マイコンで規定された内容のスクリーニング等を実施することが必要です。

(2)デバイス認識コード*1に読み出しについて

ROMライターのデバイス認識コード読み出し機能は、ご使用にならないようお願いいたします。

ご使用になられた場合、マイコンを破壊する恐れがあります。デバイス認識コードは、EPROMの製造メーカーコード及びデバイスコードを示すために定義されたものです。マイコンには定義されていません。

*1 ROMライターメーカーによっては、別の名称で記述されていることがあります(IDコード等)。

5.4 サポート依頼方法

本章の内容を確認後、製品のサポートを依頼される場合は、以下の必要事項を記入したメールをツール技術サポート窓口 support_tool@renesas.com まで送信ください。

①貴社情報に関して

- ・ 貴社名
- ・ 部署名
- ・ ご担当者名
- ・ 電話番号
- ・ FAX 番号
- ・ 電子メールアドレス

②書き込み環境に関して

- ・ 書き込みアダプタ名
- ・ ロット番号
- ・ 購入日
- ・ 書き込み対象の MCU 型名
- ・ 症状(ブランクチェックが通らない/書き込みができない/ベリファイチェックが通らないなど)
- ・ 症状の詳細
- ・ 発生頻度(10 個中 2 個エラー発生するなど)
- ・ 発生時期(購入してすぐ/以前は正常に書き込めていた)
- ・ 使用 ROM ライタ型名(アドバンテスト R4945A など)
- ・ 書き込み時の ROM ライタへの指定デバイス名(M27C101 など)
- ・ 書き込み時の ROM ライタへの領域設定内容
- ・ 書き込み時の書き込みアダプタのスイッチ設定

PCA7408 ユーザーズマニュアル

Rev. 1.00
03.08.01
RJJ10J0321-0100Z

COPYRIGHT ©2003 RENESAS TECHNOLOGY CORPORATION
AND RENESAS SOLUTIONS CORPORATION ALL RIGHTS RESERVED

PCA7408
ユーザーズマニュアル



ルネサスエレクトロニクス株式会社
神奈川県川崎市中原区下沼部1753 〒211-8668

RJJ10J0321-0100Z