

お客様各位

---

## カタログ等資料中の旧社名の扱いについて

---

2010年4月1日を以ってNECエレクトロニクス株式会社及び株式会社ルネサステクノロジが合併し、両社の全ての事業が当社に承継されております。従いまして、本資料中には旧社名での表記が残っておりますが、当社の資料として有効ですので、ご理解の程宜しくお願ひ申し上げます。

ルネサスエレクトロニクス ホームページ (<http://www.renesas.com>)

2010年4月1日

ルネサスエレクトロニクス株式会社

【発行】ルネサスエレクトロニクス株式会社 (<http://www.renesas.com>)

【問い合わせ先】 <http://japan.renesas.com/inquiry>

## ご注意書き

1. 本資料に記載されている内容は本資料発行時点のものであり、予告なく変更することがあります。当社製品のご購入およびご使用にあたりましては、事前に当社営業窓口で最新の情報をご確認いただきますとともに、当社ホームページなどを通じて公開される情報に常にご注意ください。
2. 本資料に記載された当社製品および技術情報の使用に関連し発生した第三者の特許権、著作権その他の知的財産権の侵害等に関し、当社は、一切その責任を負いません。当社は、本資料に基づき当社または第三者の特許権、著作権その他の知的財産権を何ら許諾するものではありません。
3. 当社製品を改造、改変、複製等しないでください。
4. 本資料に記載された回路、ソフトウェアおよびこれらに関連する情報は、半導体製品の動作例、応用例を説明するものです。お客様の機器の設計において、回路、ソフトウェアおよびこれらに関連する情報を使用する場合には、お客様の責任において行ってください。これらの使用に起因しお客様または第三者に生じた損害に関し、当社は、一切その責任を負いません。
5. 輸出に際しては、「外国為替及び外国貿易法」その他輸出関連法令を遵守し、かかる法令の定めるところにより必要な手続を行ってください。本資料に記載されている当社製品および技術を大量破壊兵器の開発等の目的、軍事利用の目的その他軍事用途の目的で使用しないでください。また、当社製品および技術を国内外の法令および規則により製造・使用・販売を禁止されている機器に使用することができません。
6. 本資料に記載されている情報は、正確を期すため慎重に作成したのですが、誤りが無いことを保証するものではありません。万一、本資料に記載されている情報の誤りに起因する損害がお客様に生じた場合においても、当社は、一切その責任を負いません。
7. 当社は、当社製品の品質水準を「標準水準」、「高品質水準」および「特定水準」に分類しております。また、各品質水準は、以下に示す用途に製品が使われることを意図しておりますので、当社製品の品質水準をご確認ください。お客様は、当社の文書による事前の承諾を得ることなく、「特定水準」に分類された用途に当社製品を使用することができません。また、お客様は、当社の文書による事前の承諾を得ることなく、意図されていない用途に当社製品を使用することができません。当社の文書による事前の承諾を得ることなく、「特定水準」に分類された用途または意図されていない用途に当社製品を使用したことによりお客様または第三者に生じた損害等に関し、当社は、一切その責任を負いません。なお、当社製品のデータ・シート、データ・ブック等の資料で特に品質水準の表示がない場合は、標準水準製品であることを表します。  
標準水準： コンピュータ、OA 機器、通信機器、計測機器、AV 機器、家電、工作機械、パーソナル機器、産業用ロボット  
高品質水準： 輸送機器（自動車、電車、船舶等）、交通用信号機器、防災・防犯装置、各種安全装置、生命維持を目的として設計されていない医療機器（厚生労働省定義の管理医療機器に相当）  
特定水準： 航空機器、航空宇宙機器、海底中継機器、原子力制御システム、生命維持のための医療機器（生命維持装置、人体に埋め込み使用するもの、治療行為（患部切り出し等）を行うもの、その他直接人命に影響を与えるもの）（厚生労働省定義の高度管理医療機器に相当）またはシステム等
8. 本資料に記載された当社製品のご使用につき、特に、最大定格、動作電源電圧範囲、放熱特性、実装条件その他諸条件につきましては、当社保証範囲内でご使用ください。当社保証範囲を超えて当社製品をご使用された場合の故障および事故につきましては、当社は、一切その責任を負いません。
9. 当社は、当社製品の品質および信頼性の向上に努めておりますが、半導体製品はある確率で故障が発生したり、使用条件によっては誤動作したりする場合があります。また、当社製品は耐放射線設計については行っておりません。当社製品の故障または誤動作が生じた場合も、人身事故、火災事故、社会的損害などを生じさせないようお客様の責任において冗長設計、延焼対策設計、誤動作防止設計等の安全設計およびエージング処理等、機器またはシステムとしての出荷保証をお願いいたします。特に、マイコンソフトウェアは、単独での検証は困難なため、お客様が製造された最終の機器・システムとしての安全検証をお願いいたします。
10. 当社製品の環境適合性等、詳細につきましては製品個別に必ず当社営業窓口までお問合せください。ご使用に際しては、特定の物質の含有・使用を規制する RoHS 指令等、適用される環境関連法令を十分調査のうえ、かかる法令に適合するようご使用ください。お客様がかかる法令を遵守しないことにより生じた損害に関し、当社は、一切その責任を負いません。
11. 本資料の全部または一部を当社の文書による事前の承諾を得ることなく転載または複製することを固くお断りいたします。
12. 本資料に関する詳細についてのお問い合わせその他お気付きの点等がございましたら当社営業窓口までご照会ください。

注 1. 本資料において使用されている「当社」とは、ルネサスエレクトロニクス株式会社およびルネサスエレクトロニクス株式会社とその総株主の議決権の過半数を直接または間接に保有する会社をいいます。

注 2. 本資料において使用されている「当社製品」とは、注 1 において定義された当社の開発、製造製品をいいます。

お客様各位

---

## 資料中の「三菱電機」、「三菱XX」等名称の株式会社ルネサス テクノロジへの変更について

---

2003年4月1日を以って株式会社日立製作所及び三菱電機株式会社のマイコン、ロジック、アナログ、ディスクリート半導体、及びDRAMを除くメモリ(フラッシュメモリ・SRAM等)を含む半導体事業は株式会社ルネサス テクノロジに承継されました。

従いまして、本資料中には「三菱電機」、「三菱電機株式会社」、「三菱半導体」、「三菱XX」といった表記が残っておりますが、これらの表記は全て「株式会社ルネサス テクノロジ」に変更されておりますのでご理解の程お願い致します。尚、会社商標・ロゴ・コーポレートステートメント以外の内容については一切変更しておりませんので資料としての内容更新ではありません。

注:「高周波・光素子事業、パワーデバイス事業については三菱電機にて引き続き事業運営を行います。」

2003年4月1日  
株式会社ルネサス テクノロジ  
カスタマサポート部

お客様各位

## 資料中の旧表記について

2003年4月1日、三菱電機セミコンダクタ・アプリケーション・エンジニアリング株式会社は、株式会社ルネサス ソリューションズに社名変更いたしました。

したがって、本資料中には「三菱電機」、「三菱電機株式会社」、「三菱半導体」、「三菱XX」といった表記が残っておりますが、これらの表記は全て「株式会社ルネサス テクノロジ」に変更されておりますのでご理解の程お願いいたします。

なお、会社商標・ロゴ・コーポレートステートメント以外の内容については一切変更しておりませんので資料としての内容更新ではありません。資料中の旧表記は、以下のとおり最新のものに読み替えくださいますよう、よろしくお願い申し上げます。

社名	
旧	三菱電機セミコンダクタソフトウェア(株)
	三菱電機セミコンダクタシステム(株)
	三菱電機セミコンダクタ・アプリケーション・エンジニアリング(株)
新	株式会社ルネサス ソリューションズ
ツールホームページURL	
旧	<a href="http://www.tool-spt.mesc.co.jp/">http://www.tool-spt.mesc.co.jp/</a> (使用できません)
	<a href="http://www.tool-spt.maec.co.jp/">http://www.tool-spt.maec.co.jp/</a> (使用できません)
新	<a href="http://www.renesas.com/jp/tools">http://www.renesas.com/jp/tools</a>
ツール技術サポート窓口 電子メールアドレス	
旧	<a href="mailto:support@tool.msc.hoku.melco.co.jp">support@tool.msc.hoku.melco.co.jp</a> (使用できません)
	<a href="mailto:support@tool.mesc.co.jp">support@tool.mesc.co.jp</a> (使用できません)
	<a href="mailto:support@tool.maec.co.jp">support@tool.maec.co.jp</a> (使用できません)
新	<a href="mailto:support_tool@renesas.com">support_tool@renesas.com</a>
ユーザ登録窓口 電子メールアドレス	
旧	<a href="mailto:regist@tool.mesc.co.jp">regist@tool.mesc.co.jp</a> (使用できません)
	<a href="mailto:regist@tool.maec.co.jp">regist@tool.maec.co.jp</a> (使用できません)
新	<a href="mailto:regist_tool@renesas.com">regist_tool@renesas.com</a>

ツールニュース「新会社設立のお知らせ」

<http://www.renesas.com/jpn/products/mpumcu/toolhp/toolnews/n030401/tn1.htm>

製品型名変更について

ソフトウェアツールおよび一部のアクセサリツールでは、製品型名の体系の見直しに伴い、順次製品型名を変更させていただきました。一部ドキュメント中では、旧製品型名で表記している場合がありますが、ご了承ください。製品名変更についての詳細は下記URLをご参照ください。

[http://www.renesas.com/jpn/products/mpumcu/toolhp/henkou/index\\_j.htm](http://www.renesas.com/jpn/products/mpumcu/toolhp/henkou/index_j.htm)

2003年4月1日

株式会社ルネサス ソリューションズ  
マイコンツール部



# PCA4400A

ユーザーズマニュアル

PC4400システム用 4ビット共通コントロール基板

#### 安全設計に関するお願い

- 弊社は品質、信頼性の向上に努めておりますが、半導体製品は故障が発生したり、誤動作する場合があります。弊社の半導体製品の故障又は誤動作によって結果として、人身事故火災事故、社会的損害などを生じさせないような安全性を考慮した冗長設計、延焼対策設計、誤動作防止設計などの安全設計に十分ご留意ください。

#### 本資料ご利用に際しての留意事項

- 本資料は、お客様が用途に応じた適切なルネサス テクノロジ製品をご購入いただくための参考資料であり、本資料中に記載の技術情報について株式会社ルネサス テクノロジおよび株式会社ルネサス ソリューションズが所有する知的財産権その他の権利の実施、使用を許諾するものではありません。
- 本資料に記載の製品データ、図、表、プログラム、アルゴリズムその他応用回路例の使用に起因する損害、第三者所有の権利に対する侵害に関し、株式会社ルネサス テクノロジおよび株式会社ルネサス ソリューションズは責任を負いません。
- 本資料に記載の製品データ、図、表、プログラム、アルゴリズムその他全ての情報は本資料発行時点のものであり、株式会社ルネサス テクノロジおよび株式会社ルネサス ソリューションズは、予告なしに、本資料に記載した製品又は仕様を変更することがあります。ルネサス テクノロジ半導体製品のご購入に当たっては、事前に株式会社ルネサス テクノロジ、株式会社ルネサス ソリューションズ、株式会社ルネサス販売又は特約店へ最新の情報をご確認頂きますとともに、ルネサス テクノロジホームページ (<http://www.renesas.com>) などを通じて公開される情報に常にご注意ください。
- 本資料に記載した情報は、正確を期すため、慎重に制作したのですが万一本資料の記述誤りに起因する損害がお客様に生じた場合には、株式会社ルネサス テクノロジおよび株式会社ルネサス ソリューションズはその責任を負いません。
- 本資料に記載の製品データ、図、表に示す技術的な内容、プログラム及びアルゴリズムを流用する場合は、技術内容、プログラム、アルゴリズム単位で評価するだけでなく、システム全体で十分に評価し、お客様の責任において適用可否を判断してください。株式会社ルネサス テクノロジおよび株式会社ルネサス ソリューションズは、適用可否に対する責任を負いません。
- 本資料に記載された製品は、人命にかかわるような状況の下で使用される機器あるいはシステムに用いられることを目的として設計、製造されたものではありません。本資料に記載の製品を運輸、移動体用、医療用、航空宇宙用、原子力制御用、海底中継用機器あるいはシステムなど、特殊用途へのご利用をご検討の際には、株式会社ルネサス テクノロジ、株式会社ルネサス ソリューションズ、株式会社ルネサス販売又は特約店へご照会ください。
- 本資料の転載、複製については、文書による株式会社ルネサス テクノロジおよび株式会社ルネサス ソリューションズの事前の承諾が必要です。
- 本資料に関し詳細についてのお問い合わせ、その他お気付きの点がございましたら株式会社ルネサス テクノロジ、株式会社ルネサス ソリューションズ、株式会社ルネサス販売又は特約店までご照会ください。

#### 本製品ご利用に際しての留意事項

- 本製品は、プログラムの開発、評価段階に使用する開発支援装置です。開発の完了したプログラムを量産される場合には、必ず事前に実装評価、試験などにより、お客様の責任において適用可否を判断してください。
- 本製品を使用したことによるお客様での開発結果については、一切の責任を負いません。
- 弊社は、本製品不具合に対する回避策の提示又は、不具合改修などについて、有償もしくは無償の対応に努めます。ただし、いかなる場合でも回避策の提示又は不具合改修を保証するものではありません。
- 本製品は、プログラムの開発、評価用に実験室での使用を想定して準備された製品です。国内の使用に際し、電気用品安全法及び電磁波障害対策の適用を受けておりません。

株式会社ルネサス ソリューションズ マイコンツール部  
ツール技術サポート窓口                    support\_tool@renesas.com  
ユーザ登録窓口                            regist\_tool@renesas.com  
ホームページ                                <http://www.renesas.com/jp/tools>

— 目次 —

	ページ
はじめに .....	4
開封時の御確認事項 .....	4
1. 取り扱い上の注意点 .....	5
2. PCA4400A .....	6
2.1 概要 .....	6
2.2 仕様 .....	7
2.3 機能説明 .....	8
2.4 ブレークの種類 .....	10
2.5 PCA4400A 初期設定内容 .....	11
2.6 LED .....	11

## はじめに

この取り扱い説明書は、三菱オリジナル4ビットCMOSワンチップマイクロコンピュータの開発サポートシステム用筐体PC4400に装着する4ビット共通コントロール基板PCA4400Aの仕様について説明したものです。

PCA4400Aは、システム筐体PC4400とMCU基板及びデバッグ機能拡張基板などとともにデバッグ本体PC4000Eに装着して使用するPC4400システム用コントロール基板です。

## 開封時の御確認事項

PCA4400Aは、以下の基板及び説明書によって構成されます。開封されたときにすべて揃っているかどうかを御確認ください。

- |                     |    |
|---------------------|----|
| (1) PCA4400A        | 1台 |
| (2) PCA4400A取り扱い説明書 | 1部 |



## 1. 取り扱い上の注意点

PCA4400Aをご使用の際は下記の点にご注意ください。

### (1) デバッガについて

PC4400用のデバッガには必ずPC4000Eをご使用ください。

### (2) 電源について

PC4400システム用電源には必ずPC4000Pをご使用ください。

### (3) PCA4400Aを用いたデバッグシステムの構築について

PCA4400Aを用いた基本デバッグシステムを構築するには、①の筐体と②の基板が必要です。また、デバッグ機能を拡張するには③を装着してください。

下記のものは、PC4000E、PC4000Pと同様に別売となっております。

#### ①システム筐体PC4400

PCA4400Aを用いてデバッグを行なうには、PCA4400Aを装着するシステム筐体PC4400が必要です。

#### ②ターゲットMCU基板

PCA4400Aを用いてデバッグを行うには、ターゲットとなるMCUによって準備されたMCU基板（エミュレータ基板）が必要です。

PCA4400Aを使用するMCU依存の基板形名には、G05またはT5以上の形名が使用されます。

#### ③デバッグ機能拡張基板

PC4400を用いてデバッグを行なう上でデバッグ機能を拡張するためのデバッグ機能拡張基板が用意されています。

### (4) 基板の装着、脱着について

各種基板の装着、脱着の際には、電源をOFFにした状態で行ってください。

### (5) コントロールソフトウェア

PCA4400Aを用いてデバッグを行うには、別売の専用コントロールソフトウェアが必要です。

## 2. PCA4400A

### 2.1 概要

PCA4400Aは、MELPS720シリーズ全機種共通の制御回路で構成された共通コントロール基板です。

各MCU別に用意されたMCU依存基板とPCA4400AをPC4400に装着することにより、MELPS720シリーズ用専用基板となります。また、4ビット共通機能拡張用基板を接続することによりMELPS720シリーズ用リアルタイムトレース機能付き専用基板となります。表2.1にシステム構成に必要な基板を示します。

表2.1 PC4400システム基板構成

システム構成 必要部品	基本構成	リアルタイムトレース 機能付構成
PCA4400A	○	○
MCU基板	○	○
PCA4400R	—	○

デバッグマシンPC4000Eを使用した場合の開発サポートシステムの構成を図2.1に示します。

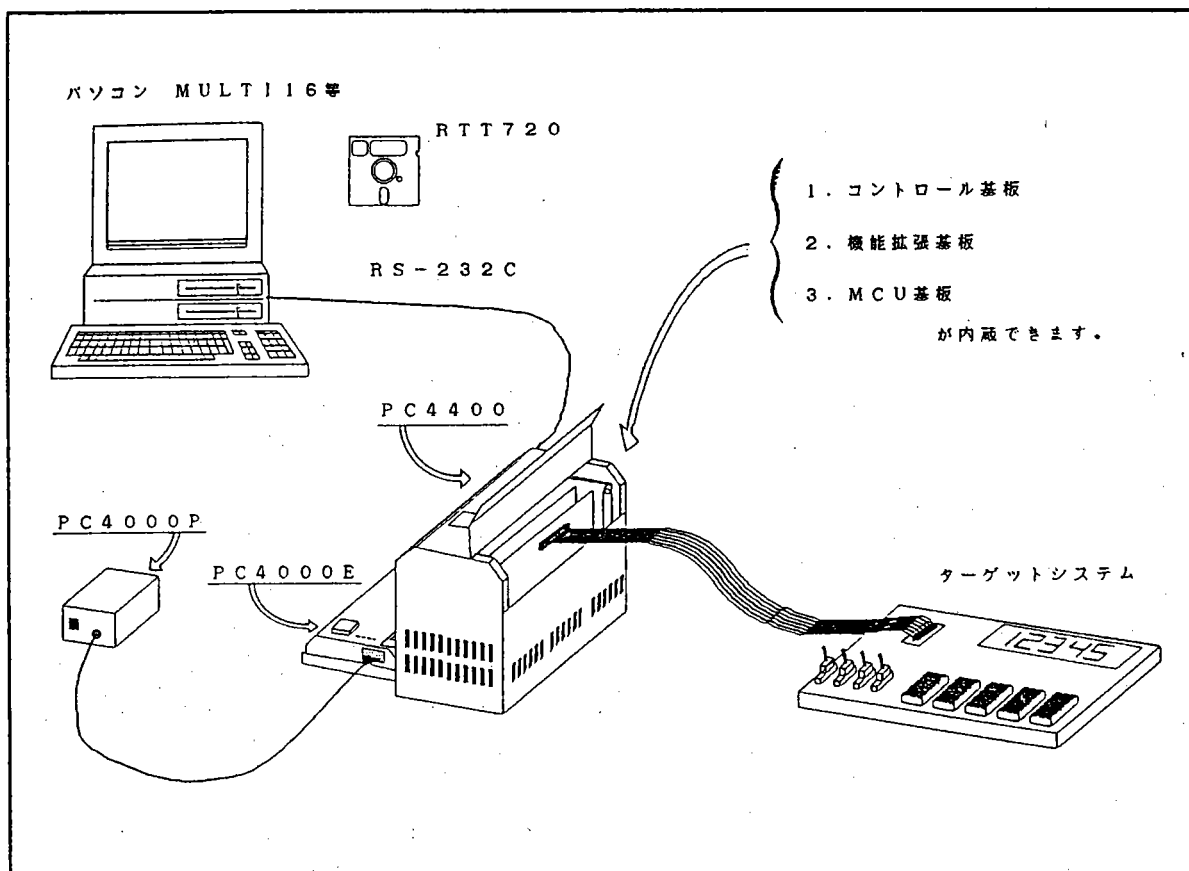


図2.1 システム構成

## 2. 2 仕様

PCA4400Aの仕様を表2. 2に示します。

表2. 2 PCA4400Aの仕様

項目	内容
基板寸法	233.35×120.00 [mm]
対応MCU	MELPS 720シリーズ
デバッガ	PC4000E
電源	PC4000P
デバッガとの接続方法	PC4400による
ハードウェア機能	<p>(1) プログラムの実行制御機能</p> <ul style="list-style-type: none"> <li>• 任意番地からのプログラム実行回路</li> <li>• 任意番地でのプログラム実行停止回路</li> <li>• 外部信号によるプログラム実行停止回路</li> <li>• プログラムの強制実行停止回路</li> <li>• システムワークプログラムの実行制御回路</li> </ul> <p>(2) プログラムRAMの参照、変更機能</p> <p>(3) ブレーク制御機能</p> <ul style="list-style-type: none"> <li>• ハードウェアブレーク2点 (1点目A0、2点目A1、各々に回数指定付き、最大65535回)</li> <li>• 外部信号ブレーク1点 (TG、回数指定付き、最大65535回)</li> <li>• ブレーク要因3種の組合せ回路 (詳細は2. 4項参照)</li> </ul> <p>(4) 命令サイクル監視機能</p> <p>(5) プログラム実行アドレス監視機能</p> <p>(6) PCA4400A RAMチェック機能</p>

2.3 機能説明

図2.2にPCA4400Aのブロック図を示します。

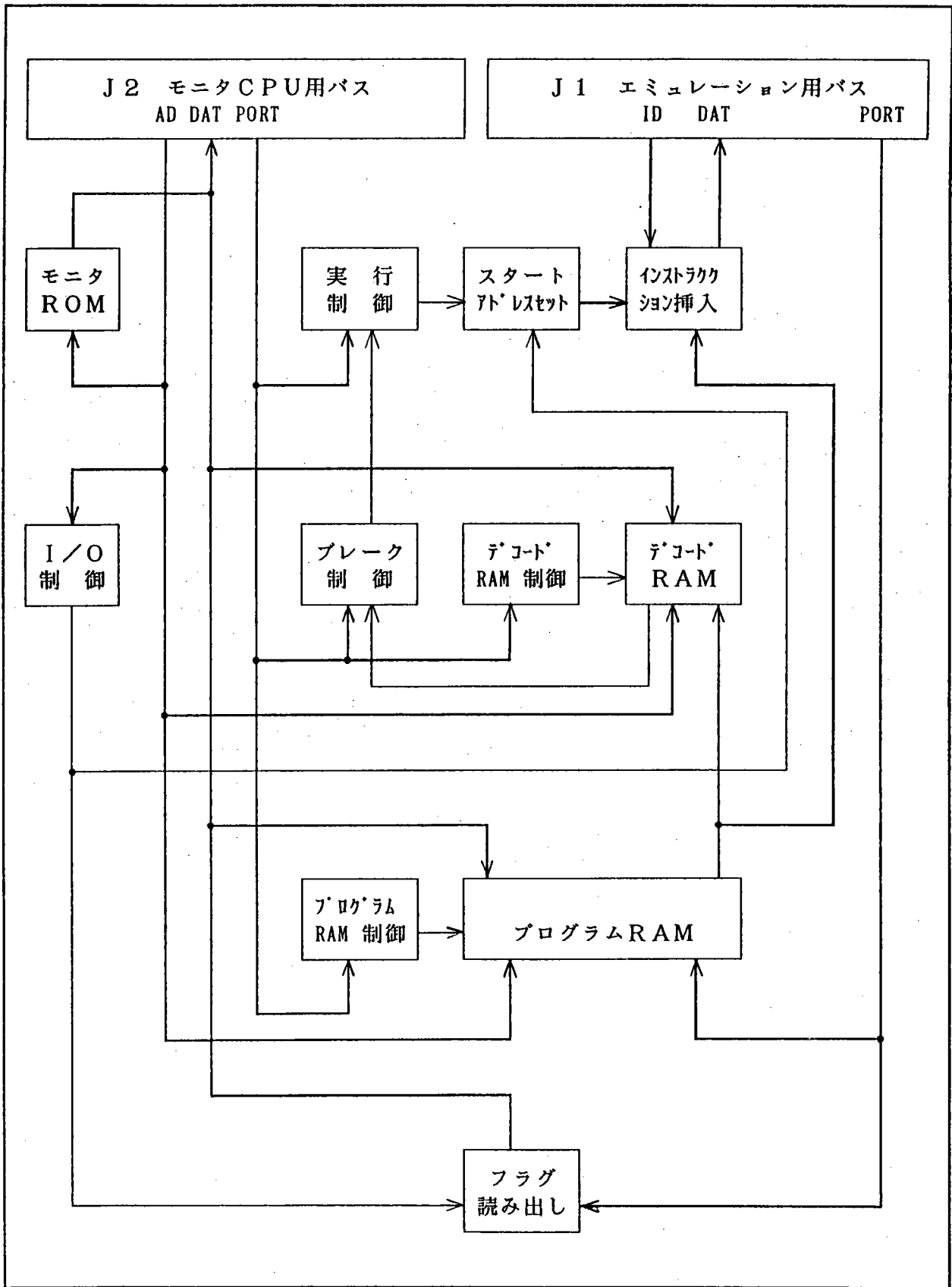


図2.2 PCA4400Aブロック図

(1) バックアップモニタプログラム格納用EPROM

4ビットのMCU依存基板が接続されていないときに機能するモニタプログラムが格納されています。この内容は、デバッガPC4000E内のM5M80C85AP-2が実行します。

(2) プログラムRAM

プログラムRAMは、ターゲットプログラムを格納しています。通常エミュレーションMCUは、プログラムRAMの内容を実行しています。

プログラムRAMには、M5M5256AP(32Kバイト中16Kバイト)が2個用意されており、1つを下位8ビット用、もう1つを上位1ビット用として使用しています。

(3) ブレークコントロール回路

エミュレーションMCUのプログラム実行を任意のブレーク要因、または組合せで停止させるためのコントロール回路です。

(4) システムワークRAM

プログラムRAMと同じRAMの1部(4Kバイト)をシステムワークRAMとして用意しています。このRAMは、レジスタ及び内部RAMの参照、変更時に使用します。

(5) スタートアドレスセット回路

ターゲットプログラム及びシステムワークプログラムの実行時に任意のアドレスから実行させるための回路です。

(6) 命令切り替え回路

エミュレーションMCUの動作を停止させる場合には、本来の命令に切り替えて疑似的にDI命令(又は、NOP命令)を実行させています。この命令切り替えを行う回路です。

(7) フラグ読みだし回路

基板内部の各種状態を読み出す回路です。

## 2.4 ブレークの種類

ブレークには、ハードウェアブレーク（2点）と外部トリガブレーク（1点）、そして強制ブレークがあります。すべてのブレークは実行後ブレークとなっており、条件成立時の命令が終了してから停止します。

### (1) ハードウェアブレーク 2点

ハードウェアブレークは、MCUがオペコードフェッチのために出力したアドレスが設定したアドレスと等しいときにバスカウントを1減算します。バスカウントが0になると条件成立とします。設定できるアドレスは、A0, A1の2点です。2点に独立してバスカウントの設定が可能で、各設定範囲は1から65535回までです。

### (2) 外部トリガブレーク 1点

外部トリガブレーク（TG）は、CMOSレベルの入力で受け付けます。コントロールソフトウェアからの設定により立ち上がりまたは立ち下りの指定が行えます。指定したエッジを受け付けたときにバスカウントを1減算します。バスカウントが0になると条件成立とします。外部トリガブレークは1点で、1から65535回のバスカウントが設定できます。

### (3) 強制ブレーク

強制ブレークは、コントロールソフトウェアからのキー入力により強制的にプログラムの実行を停止します。

A0, A1, TG（外部トリガ）の各要因は、単独又はAND, ORの組合せ、そして優先順位を持ったシーケンシャルの指定が可能です。表2.2に設定可能なブレーク条件を示します。

表2.2 ブレーク条件

ブレークの種類	設定可能ブレーク条件
単独ブレーク	A0
	A1
	TG
ORブレーク	A0+A1
	A0+TG
	A1+TG
	A0+A1+TG
ANDブレーク	A0×A1
	A0×TG
	A1×TG
	A0×A1×TG
シーケンシャルブレーク	A0→A1
	A0→TG
	TG→A0
	A0→A1→TG
	A0→TG→A1
	TG→A0→A1

左表のブレーク条件の中で  
 A0: アドレスブレーク 1点目  
 A1: アドレスブレーク 2点目  
 TG: 外部トリガブレーク  
 +: OR条件  
 ×: AND条件  
 →: シーケンシャル条件  
 を示しています。

シーケンシャルブレークは、矢印の左側のブレーク要因の方が優先順位が高くなっています。

- ① 単独指定されたブレーク要因が成立したとき条件成立とします。
- ② OR指定されたブレーク要因の内1つが成立したとき条件成立とします。
- ③ AND指定されたブレーク要因がすべて成立したとき条件成立とします。この場合成立した順序には無関係です。
- ④ シーケンシャルブレーク指定されたブレーク要因が指定された順序で成立したとき条件成立とします。

#### 注意事項

ORブレーク, ANDブレークのバスカウンタは、指定されたブレーク要因について、同時にカウントし始めますが、シーケンシャルブレークの場合は、優先順位の高いブレーク要因が成立するまで他のブレーク要因のバスカウンタはカウントされません。

## 2.5 PCA4400A 初期設定内容

PCA4400AをPC4400システムに装着し、MCU依存基板が正しくセットされている場合、PC4000Eは電源投入によりシステムがリセットされ、約7秒間、専用基板上のRAMのチェックを行いません。RAMチェックの間、PC4000Eの”ERROR”LEDは点灯、”SAFE”LEDは点滅します。

その後、次のような初期設定が行なわれます。

- (1) エバリュエーションMCUのプログラムエリア（専用基板上のプログラムRAM）の初期化（全領域をNOPにセット）
- (2) システムワークエリア（専用基板上のプログラムRAM）の初期化及びシステムサービスプログラム、データのセット
- (3) ハードウェアブレイクポイントに、アドレス0000<sub>16</sub>を設定（2点共）  
パスカウントに、回数1を設定（2点共）
- (4) 外部トリガブレイクのトリガエッジに、立ち上がりエッジを設定  
パスカウントに、回数1を設定
- (5) エバリュエーションMCUのリセット

もし、MCU依存基板が正しくセットされていない場合、PC4000Eの”SAFE”LEDと”ERROR”LEDが交互に点滅します。このときは電源をOFFにした後、正しくMCU依存基板が装着されているかご確認ください。

## 2.6 LED

PCA4400A上のLEDの機能を以下に示します。

- (1) LED1（外部トリガ入力インジケータ、赤色）  
外部トリガ信号がパスカウント回入力された場合に点灯します。  
外部トリガブレイクを有効にしていない場合に付いても指定されたパスカウント回信号の入力があると点灯します。
- (2) LED2（POWERインジケータ、緑色）  
本基板に電源が供給されているときに点灯します。

# PCA4400A ユーザーズマニュアル

---

Rev.1.00  
03.08.01  
RJJ10J0420-0100Z

COPYRIGHT ©2003 RENESAS TECHNOLOGY CORPORATION  
AND RENESAS SOLUTIONS CORPORATION ALL RIGHTS RESERVED



PCA4400A  
ユーザーズマニュアル



ルネサスエレクトロニクス株式会社  
神奈川県川崎市中原区下沼部1753 〒211-8668

RJJ10J0420-0100Z