

お客様各位

---

## カタログ等資料中の旧社名の扱いについて

---

2010年4月1日を以ってNECエレクトロニクス株式会社及び株式会社ルネサステクノロジが合併し、両社の全ての事業が当社に承継されております。従いまして、本資料中には旧社名での表記が残っておりますが、当社の資料として有効ですので、ご理解の程宜しくお願い申し上げます。

ルネサスエレクトロニクス ホームページ (<http://www.renesas.com>)

2010年4月1日

ルネサスエレクトロニクス株式会社

【発行】ルネサスエレクトロニクス株式会社 (<http://www.renesas.com>)

【問い合わせ先】 <http://japan.renesas.com/inquiry>

## ご注意書き

1. 本資料に記載されている内容は本資料発行時点のものであり、予告なく変更することがあります。当社製品のご購入およびご使用にあたりましては、事前に当社営業窓口で最新の情報をご確認いただきますとともに、当社ホームページなどを通じて公開される情報に常にご注意ください。
2. 本資料に記載された当社製品および技術情報の使用に関連し発生した第三者の特許権、著作権その他の知的財産権の侵害等に関し、当社は、一切その責任を負いません。当社は、本資料に基づき当社または第三者の特許権、著作権その他の知的財産権を何ら許諾するものではありません。
3. 当社製品を改造、改変、複製等しないでください。
4. 本資料に記載された回路、ソフトウェアおよびこれらに関連する情報は、半導体製品の動作例、応用例を説明するものです。お客様の機器の設計において、回路、ソフトウェアおよびこれらに関連する情報を使用する場合には、お客様の責任において行ってください。これらの使用に起因しお客様または第三者に生じた損害に関し、当社は、一切その責任を負いません。
5. 輸出に際しては、「外国為替及び外国貿易法」その他輸出関連法令を遵守し、かかる法令の定めるところにより必要な手続を行ってください。本資料に記載されている当社製品および技術を大量破壊兵器の開発等の目的、軍事利用の目的その他軍事用途の目的で使用しないでください。また、当社製品および技術を国内外の法令および規則により製造・使用・販売を禁止されている機器に使用することができません。
6. 本資料に記載されている情報は、正確を期すため慎重に作成したのですが、誤りが無いことを保証するものではありません。万一、本資料に記載されている情報の誤りに起因する損害がお客様に生じた場合においても、当社は、一切その責任を負いません。
7. 当社は、当社製品の品質水準を「標準水準」、「高品質水準」および「特定水準」に分類しております。また、各品質水準は、以下に示す用途に製品が使われることを意図しておりますので、当社製品の品質水準をご確認ください。お客様は、当社の文書による事前の承諾を得ることなく、「特定水準」に分類された用途に当社製品を使用することができません。また、お客様は、当社の文書による事前の承諾を得ることなく、意図されていない用途に当社製品を使用することができません。当社の文書による事前の承諾を得ることなく、「特定水準」に分類された用途または意図されていない用途に当社製品を使用したことによりお客様または第三者に生じた損害等に関し、当社は、一切その責任を負いません。なお、当社製品のデータ・シート、データ・ブック等の資料で特に品質水準の表示がない場合は、標準水準製品であることを表します。  
標準水準： コンピュータ、OA 機器、通信機器、計測機器、AV 機器、家電、工作機械、パーソナル機器、産業用ロボット  
高品質水準： 輸送機器（自動車、電車、船舶等）、交通用信号機器、防災・防犯装置、各種安全装置、生命維持を目的として設計されていない医療機器（厚生労働省定義の管理医療機器に相当）  
特定水準： 航空機器、航空宇宙機器、海底中継機器、原子力制御システム、生命維持のための医療機器（生命維持装置、人体に埋め込み使用するもの、治療行為（患部切り出し等）を行うもの、その他直接人命に影響を与えるもの）（厚生労働省定義の高度管理医療機器に相当）またはシステム等
8. 本資料に記載された当社製品のご使用につき、特に、最大定格、動作電源電圧範囲、放熱特性、実装条件その他諸条件につきましては、当社保証範囲内でご使用ください。当社保証範囲を超えて当社製品をご使用された場合の故障および事故につきましては、当社は、一切その責任を負いません。
9. 当社は、当社製品の品質および信頼性の向上に努めておりますが、半導体製品はある確率で故障が発生したり、使用条件によっては誤動作したりする場合があります。また、当社製品は耐放射線設計については行っておりません。当社製品の故障または誤動作が生じた場合も、人身事故、火災事故、社会的損害などを生じさせないようお客様の責任において冗長設計、延焼対策設計、誤動作防止設計等の安全設計およびエージング処理等、機器またはシステムとしての出荷保証をお願いいたします。特に、マイコンソフトウェアは、単独での検証は困難なため、お客様が製造された最終の機器・システムとしての安全検証をお願いいたします。
10. 当社製品の環境適合性等、詳細につきましては製品個別に必ず当社営業窓口までお問合せください。ご使用に際しては、特定の物質の含有・使用を規制する RoHS 指令等、適用される環境関連法令を十分調査のうえ、かかる法令に適合するようご使用ください。お客様がかかる法令を遵守しないことにより生じた損害に関し、当社は、一切その責任を負いません。
11. 本資料の全部または一部を当社の文書による事前の承諾を得ることなく転載または複製することを固くお断りいたします。
12. 本資料に関する詳細についてのお問い合わせその他お気付きの点等がございましたら当社営業窓口までご照会ください。

注 1. 本資料において使用されている「当社」とは、ルネサスエレクトロニクス株式会社およびルネサスエレクトロニクス株式会社とその総株主の議決権の過半数を直接または間接に保有する会社をいいます。

注 2. 本資料において使用されている「当社製品」とは、注 1 において定義された当社の開発、製造製品をいいます。



お客様各位

---

## 資料中の「三菱電機」、「三菱XX」等名称の株式会社ルネサス テクノロジへの変更について

---

2003年4月1日を以って株式会社日立製作所及び三菱電機株式会社のマイコン、ロジック、アナログ、ディスクリート半導体、及びDRAMを除くメモリ(フラッシュメモリ・SRAM等)を含む半導体事業は株式会社ルネサス テクノロジに承継されました。

従いまして、本資料中には「三菱電機」、「三菱電機株式会社」、「三菱半導体」、「三菱XX」といった表記が残っておりますが、これらの表記は全て「株式会社ルネサス テクノロジ」に変更されておりますのでご理解の程お願い致します。尚、会社商標・ロゴ・コーポレートステートメント以外の内容については一切変更しておりませんので資料としての内容更新ではありません。

注:「高周波・光素子事業、パワーデバイス事業については三菱電機にて引き続き事業運営を行います。」

2003年4月1日  
株式会社ルネサス テクノロジ  
カスタマサポート部

～ ご使用前に必ずお読みください ～

## M38K09T-PAC セットアップガイド

三菱電機セミコンダクタ・アプリケーション・エンジニアリング株式会社  
マイコンツール部

2002年9月1日

### 概要

この度は M38K09T-PAC をご使用いただきまして誠に有り難うございます。

本資料は、M38K09T-PAC をご使用になる前のセットアップ手順及び M38K09T-PAC 製品付属のユーザーズマニュアルの補足等を記載しております。ご使用になる前に必ずお読みになり、本書セットアップ手順に従ってセットアップを行ってください。また、ユーザーズマニュアルをご覧になる場合は、併せてこのセットアップガイドをご覧ください。

本資料の最後に使用権許諾契約書を添付しております。ソフトウェア開封前に必ずご覧ください。

## M38K09T-PAC セットアップガイド目次

1	エミュレータデバッグ、アセンブラのインストール .....	4
1.1	Win32s のインストール .....	4
1.2	PDB38M のインストール .....	4
1.3	SRA74M のインストール .....	5
2	エミュレータのセットアップ .....	6
2.1	端子処理基板（ターゲットシステム）のセットアップ .....	6
3	エミュレータシステムの起動 .....	7
3.1	エミュレータ、ターゲットシステムの起動 .....	7
3.2	PDB38M の起動 .....	7
3.3	定義体ファイルの選択 .....	7
4	動作環境 .....	8
4.1	PDB38M の動作環境 .....	8
4.2	SRA74M の動作環境 .....	8
5	M38000T-SBI について .....	9
5.1	M38000T-SBI の機能仕様 .....	9
6	付属アクセサリについて .....	10
6.1	ピッチ変換基板について .....	10
6.2	M38K29T-ADF について .....	10
7	注意事項及び制限事項 .....	14
7.1	PDB38M の動作内容について .....	14
7.2	PDB38M のシリアル通信について .....	14
7.3	アセンブル時のオプションについて .....	14
7.4	シンボルファイルの読み込みについて .....	14
7.5	PDB38M の動作について .....	14
7.6	フォント指定の制限事項 .....	14
7.7	関数を抜けるまで実行(return)について .....	15
7.8	ウォッチドッグタイマの使用 .....	15
7.9	割り込み使用時の制限事項 .....	15
7.10	PDB38M 不具合リポート .....	15
8	本製品の技術サポートと修理について .....	15

## ソフトウェア使用権許諾書

# M38K09T-PAC システムセットアップ手順

以下の手順に従い、M38K09T-PACのセットアップを行ってください。

## 1. 製品内容の確認

別紙の製品一覧を参照の上、梱包物をご確認ください。



## 2. Win32sのインストール

本書「1.1 Win32sのインストール(p.4)を参照ください。

Windows95<sup>1</sup>をお使いの方は、Win32sのインストールをせず、「3. PDB38Mのインストール」へお進みください。



## 3. PDB38Mのインストール

本書「1.2 PDB38Mのインストール(p.4)」を参照ください。



## 4. SRA74Mのインストール

本書「1.3 SRA74Mのインストール(p.5)」を参照ください。



## 5. 端子処理基板(ターゲットシステム)のセットアップ

本書「2.1 端子処理基板(ターゲットシステム)のセットアップ(p.6)」を参照ください。



## 6. エミュレータのセットアップ

M3XXXXT-PACユーザーズマニュアル《M38000T-SBI編》の「第3章 M38000T-SBIの外観説明」及び「第4章 M38000T-SBIのセットアップ」を参照ください。



## 7. エミュレータシステムの起動

「3 エミュレータシステムの起動」を参照ください。



## PDB38Mが起動したら、セットアップ完了です。

各製品の使用方法は、取り扱い説明書を参照ください。

各製品の取り扱い説明書は、電子マニュアルとしてご提供しております。電子マニュアルは、CD-ROMのManualフォルダ以下に添付しております。また、電子マニュアル参照にはAcrobat<sup>2</sup> Readerが必要となります。Acrobat Readerは、CD-ROMのAcrobat フォルダ以下に添付していますので必要に応じてインストールしてください。

<sup>1</sup> Windows は、米国 Microsoft Corporation の米国およびその他の国における登録商標です。

<sup>2</sup> Acrobat は、Adobe Systems Incorporated (アドビシステムズ社) の登録商標です。

# 1 エミュレータデバッガ、アセンブラのインストール

## 1.1 Win32s のインストール

PDB38MをWindows3.1またはWindows3.11上で動作させるために、Win32sをインストールします。

PDB38Mを、Windows95上で使用する場合は、Win32sをインストールせず、次項の「1.2 PDB38Mのインストール」へお進みください。

### 1.1.1 Windows3.1 日本語版をご使用の場合のインストール

Windows3.1日本語版を使用されている場合は、Win32s日本語版を使用します。  
Win32s日本語版は、CD-ROMの「¥Win32s¥JAPANESE¥DISK1¥」に含まれている”setup.exe”を実行してください。インストールが完了しましたら「1.2 PDB38Mのインストール」へお進みください。

### 1.1.2 Windows3.11 英語版をご使用の場合のインストール

Windows3.11英語版を使用されている場合は、Win32s英語版を使用します。  
Win32s英語版は、CD-ROMの「¥Win32s¥ENGLISH¥DISK1¥」に含まれている”setup.exe”を実行してください。インストールが完了しましたら「1.2 PDB38Mのインストール」へお進みください。

## 1.2 PDB38M のインストール

エミュレータを動作させるためのエミュレータデバッガPDB38Mをインストールします。  
PDB38Mのインストールは、CD-ROMの「¥PDB38M¥SETUP¥」に含まれているsetup.exeを起動してください。起動後は、表示されるメッセージにしたがってインストールをしてください。

### 1.3 SRA74M のインストール

アセンブラSRA74Mのインストールは、MS-DOSプロンプトより行います。  
次に示す手順に従って、ソフトウェアをホストコンピュータのハードディスクにコピーしてご使用ください。

- (1)ソフトウェアをインストールするディレクトリを作成してください。ディレクトリは自由に変更して作成してください。以降の例では、ソフトウェアをインストールするディレクトリを"C:¥BIN74M"、CD-ROMドライブをD:として説明します。

例)

```
C:¥>MKDIR BIN74M
```

- (2)CD-ROMに含まれているソフトウェアを上記(1)で作成したディレクトリにコピーしてください。

例)

```
C:¥>COPY D:¥SRA74M¥*.EXE C:¥BIN74M
```

- (3)OSの環境変数"PATH"の内容にSRA74Mのソフトウェアをインストールしたディレクトリを追加してください。

- (4)CONFIG.SYSファイル内の"FILES"を20以上に設定してください。



## 2 エミュレータのセットアップ

ここでは、M38K09T-PAC固有のセットアップについて説明いたします。M38000T-SBIのセットアップには、併せて、M3XXXXT-PACユーザーズマニュアル《M38000T-SBI編》もご覧ください。

### 2.1 端子処理基板(ターゲットシステム)のセットアップ

M38000T-SBIは、単体では動作しません。付属の端子処理基板とエミュレータMCUを使用します。また、ターゲットシステムをご用意されている場合は、ターゲットシステムとM38000T-SBIを接続して使用することができます。ターゲットシステムを接続する際は、ご使用になるMCUに対応した変換基板が必要となる場合があります。変換基板については、「6.1 ピッチ変換基板について」を参照ください。

#### 2.1.1 エミュレータMCUの実装

エミュレータMCUを、ターゲットシステムまたはM38K29T-ADFに実装します。エミュレータMCUを実装するときは、MCUの1番ピンの位置を確認の上、実装してください。

M38K29T-ADFのエミュレータMCUの1番ピンの位置を示します。

また、M38K29T-ADFの設定および使用方法は、「6.2 M38K29T-ADFについて」を参照してください。

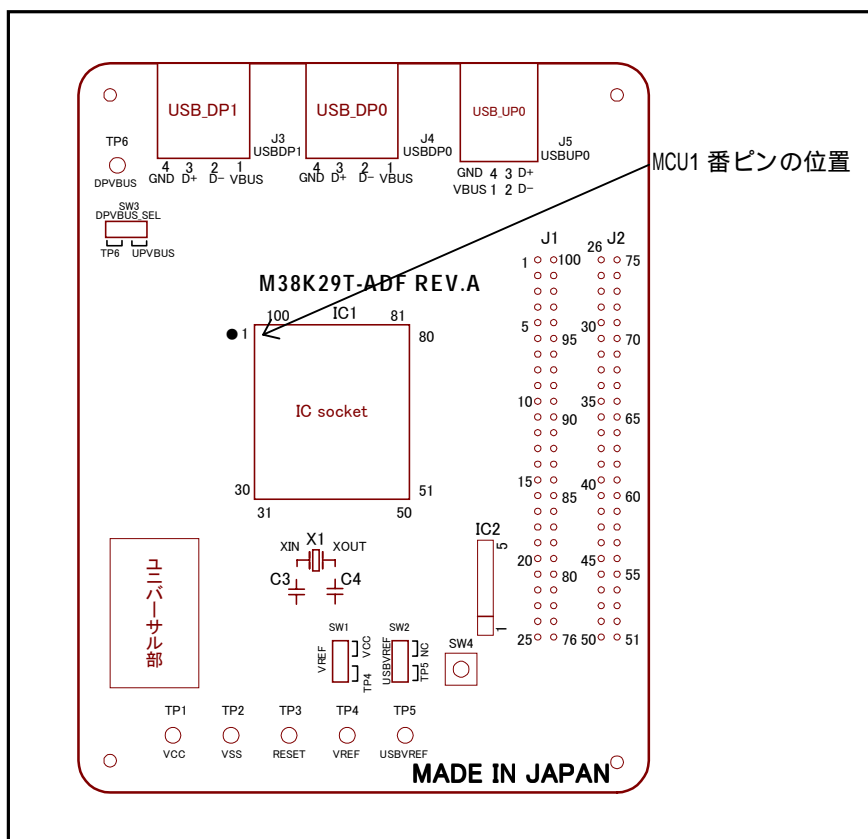


図 2.1 エミュレータMCUの1番ピンの位置

#### 2.1.2 M38000T-SBIと端子処理基板の接続

M3XXXXT-PACユーザーズマニュアル《M38000T-SBI編》の「第3章 M38000T-SBIの外観説明」及び「第4章 M38000T-SBIのセットアップ」を参照ください。

### 3 エミュレータシステムの起動

#### 3.1 エミュレータ、ターゲットシステムの起動

エミュレータのセットアップが終了しましたら、ターゲットシステム、エミュレータの電源を投入します。ターゲットシステム、M38000T-SBIの順に電源を投入してください。電源の投入、遮断は可能な限り同時におこなってください。エミュレータ電源投入後、自動的にセルフチェックを開始します。

M38000T-SBIの電源投入及びセルフチェックについては、M3XXXXT-PAC ユーザーズマニュアル《M38000T-SBI編》の「4.5 電源投入」を参照ください。

#### 3.2 PDB38M の起動

セルフチェックの終了を確認後、PDB38MをインストールしたディレクトリにあるPDB38M.exeを実行し、PDB38Mを起動してください。

#### 3.3 定義体ファイルの選択

PDB38M起動時に、Initダイアログが表示されます。

M38K09のデバッグには、このInitダイアログから定義体ファイル‘ M38000.I38 ’を選択してください。

定義体ファイルの項目およびM38K09用定義体ファイルの記述内容を示します。

定義体ファイル名：M38000.I38	
項目	記述内容
スタックページビット	2
CPUモードレジスタアドレス	3B
デフォルトスタックポインタ値	FF
リセットベクタアドレス	FFFC
BRKベクタアドレス	FFDC

## 4 動作環境

### 4.1 PDB38M の動作環境

PDB38M V.1.00の動作するホストマシン、およびOSのバージョンについて表4.1に示します。

表4.1 PDB38M の動作環境

パーソナルコンピュータ	IBM PC/AT <sup>1</sup> 互換機
OS	Microsoft Windows <sup>2</sup> Version3.11 英語版 Microsoft Windows <sup>2</sup> Version3.1 日本語版 Windows95 <sup>2</sup> 日本語版 / 英語版

### 4.2 SRA74M の動作環境

SRA74M V.1.00の動作するホストマシン、およびOSのバージョンについて表4.2に示します。

表4.2 SRA74M の動作環境

パーソナルコンピュータ	IBM PC/AT 互換機
OS	MS-DOS 6.2 <sup>2</sup> Windows95のDOSプロンプト <sup>2</sup>

<sup>1</sup> IBM および PC/AT は、米国 International Business Machines Corporation の登録商標です。

<sup>2</sup> Microsoft、MS-DOS、及び Windows は、米国 Microsoft Corporation の米国およびその他の国における登録商標です。

## 5 M38000T-SBI について

### 5.1 M38000T-SBI の機能仕様

M38K09T-PACでのM38000T-SBIの機能仕様を表 5.1に示します。

表 5.1 M38K09T-PAC 機能仕様

項目	仕様内容	
対応 MCU	38K0 グループ	
最大動作クロック周波数	スルーモード (分周なし) 時: f(XIN)=6MHz 2分周モード (1/2 分周) 時: f(XIN)=12MHz	
対応 MCU モード	シングルチップモード	
ターゲット電源電圧	5[V] ± 5%	
ターゲットシステムへの電源供給方法	別途供給	
ターゲットシステムとの接続方法	エミュレータ MCU およびピッチ変換基板を介して接続	
内蔵エミュレーションメモリ	32K バイト (44K バイトまで拡張可能)	
デバッグ機能	ユーザープログラムのダウンロード	
	ソフトウェアブレーク (4 点)	
	ユーザープログラムの実行 / 停止	
	ユーザープログラムのシングルステップ実行	
	ターゲットリセット	
	レジスタ内容の参照 / 変更	
	メモリ内容の参照 / 変更	
	メモリ内容の充填 (Fill)	
エミュレータ使用スタック容量	3 バイト (ユーザープログラム停止時に使用)	
エミュレータ使用 MCU アドレス	0040H 番地 ~ 0045H 番地 (電源投入後のセルフチェック時のみに使用) 4000H 番地 ~ 5fffH 番地 (デバッグワーク領域)	
ホストマシンとのインタフェース	RS-232C インタフェース (9600bps)	
動作電源電圧	5[V] ± 5% 単一電源 (市販の 9[V] AC アダプタ使用可能、極性不問)	
外形寸法	横幅	75mm
	奥行き	60mm
	高さ	30mm
使用環境条件 (動作時)	温度	5 ~ 35
	湿度	20 ~ 80%
	塵、ほこり	一般事務所程度
使用環境条件 (保管時)	温度	-10 ~ 60
	湿度	0 ~ 90%
	塵、ほこり	一般事務所程度

## 6 付属アクセサリについて

### 6.1 ピッチ変換基板について

M38000T-SBIとエミュレータMCU M38K09RFSを接続するには、付属のピッチ変換基板 PCA4933をご使用ください。M38000T-SBIとエミュレータMCUの接続方法はM3XXXXT-PACユーザーズマニュアル《M38000T-SBI編》の「5.4 ターゲットシステムの接続」を参照ください。

64ピン0.65mmピッチQFP (64P6N-A)、または64ピン0.5mmピッチLQFP (64P6Q-A)パッケージのMCUをターゲットMCUとして使用する場合、別途変換基板をご用意いただく必要があります。表 6.1に、M38K09T-PACで使用可能なピッチ変換基板を示します。

表 6.1 M38K09T-PAC で使用するピッチ変換基板

ターゲットMCUパッケージ	使用するピッチ変換基板	備考
64ピン0.65mmピッチQFP	M38C29T-64LCA	別売
64ピン0.5mmピッチLQFP	M38C29T-64FPD	別売

### 6.2 M38K29T-ADF について

M38000T-SBIは、単体では動作しません。ターゲットシステムをご用意されていない場合は、付属の端子処理基板 M38K29T-ADFを接続してご使用ください。

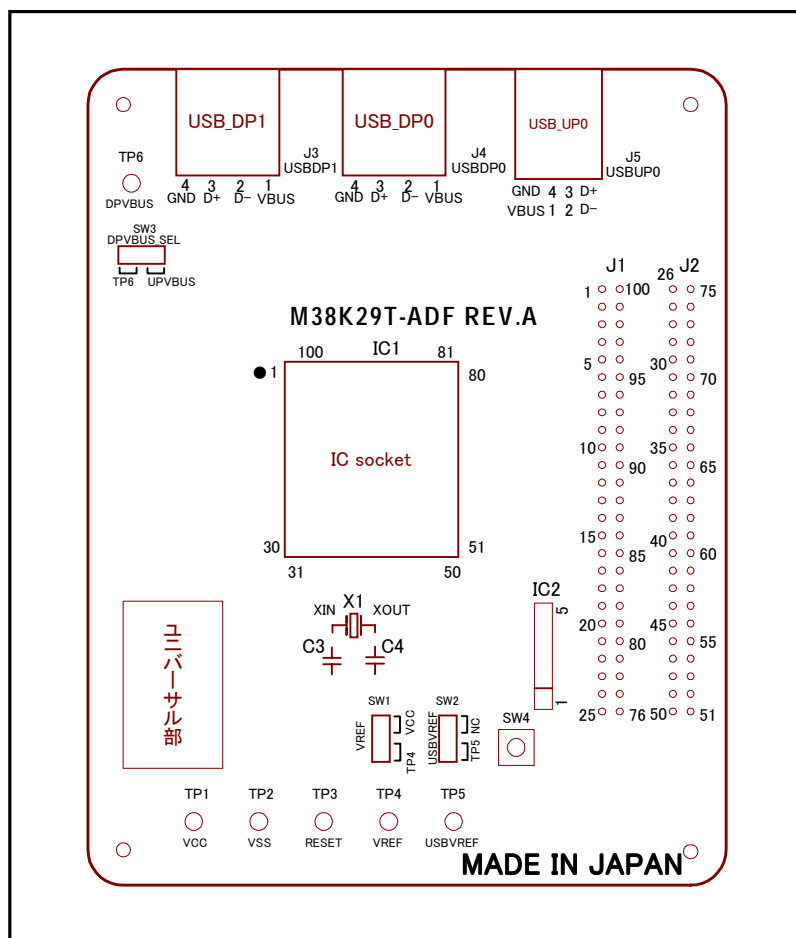


図 6.1 M38K29T-ADF の外観

### 6.2.1 M38K29T-ADF のスイッチ設定

M38K29T-ADFの使用目的に合わせてSW1～3の設定を行ってください。表 6.2にSW1～3の機能説明を示します。

表 6.2 M38K29T-ADF SW1,2,3 の機能説明

番号	名称	機能説明	出荷時設定
SW1	VREF	MCU の VREF 端子(43 ピン)に、Vcc か別電源のどちらを印加するかを選択できます。 <u>M38K29RFS では"Vcc"側に固定して使用します。</u>	Vcc
SW2	USBVREF	MCU の USBVREF 端子(64 ピン)に、別電源を印加するかしないかを選択します。 MCU の動作電圧が Vcc=4.0～5.25V の場合、SW2 を "NC"側にしてください。 MCU の動作電圧が Vcc = 4.0V 未満の場合、SW2 を "TP5"側にし、TP5(USBVREF)に 3.0V～3.6V の電圧を印加してください。	NC
SW3	DPVBUS_SEL	USB ダウンストリームの VBUS に、別電源を印加するかアップストリームのVBUSを供給するかを選択します。 別電源の場合、SW3 を "TP6" 側にし、TP6(DPVBUS)に 5V の電圧を印加してください。アップストリームの VBUS を供給する場合、SW3 を"UPVBUS"側にしてください。アップストリームの VBUS を供給する場合には、アップストリームの VBUS とダウンストリームの VBUS が接続された状態になりますので、TP6(DPVBUS)に電圧を印加しないでください。	TP6

### 6.2.2 発振回路

M38K29T-ADFは、6.0MHzの発振回路を持っています。

図 6.2に、発振回路図を示します。

発振子を交換する際、負荷容量などの諸定数は発振子により異なりますので発振子メーカーの推奨値をご使用ください。

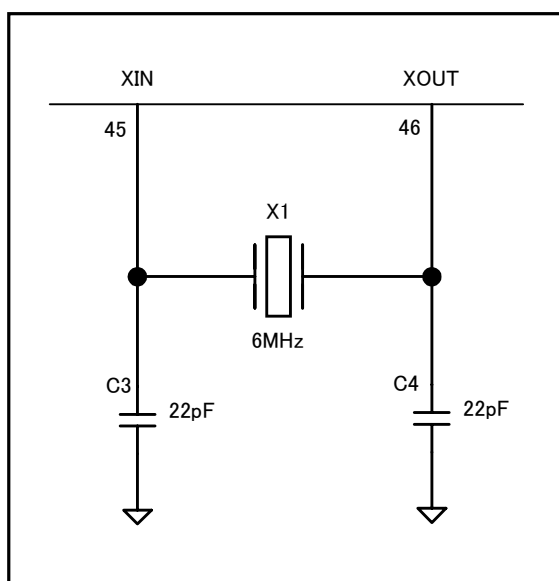


図 6.2 発振回路図

### 6.2.3 USBポート周辺回路

M38K29T-ADFでは、USB機能の簡単な評価をするためのパターンを用意しています。

図 6.3にUSBポート周辺の回路図を示します。M38K29T-ADFのUSBポート周辺回路は簡易的なものですので、実際に回路を設計される際にはUSB規格仕様書または38K0/38K2グループ回路参考資料をご参照ください。

M38K29T-ADF出荷時にはUSB関連の部品は実装されておりません。必要に応じて部品を実装してご使用ください。また、USBコネクタは本製品に付属しておりますが、抵抗につきましては付属しておりませんので、別途ご用意ください。

#### (1) USB基準電源(USBVREF)

MCUの動作電圧を $4.0 < V_{cc} < 5.25$ [V]でご使用になる場合、MCUの内蔵USB基準電源回路を使用します。この場合、SW2は"NC"側に接続ください。

MCUの動作電圧を $3.0 < V_{cc} < 4.0$ [V]でご使用になる場合、MCUの内蔵USB基準電源回路は使用できません。SW2を"TP5"側に設定し、TP5に $3.0 \sim 3.6$ [V]の電圧を印加してください。

#### (2) USB基準電圧出力(TrON)

USBアップポートのプルアップ電圧出力端子です。M38K29T-ADFでは、プルアップするための抵抗を実装するパターンを用意しております。R4に $1.5k$  の抵抗を実装し、お使いください。

#### (3) USBアップストリーム入出力(D0+/D0-)

USBのアップストリーム信号(D+/D-)です。これらの信号にはUSBコネクタおよびインピーダンスマッチング用の抵抗を実装するパターンを用意しております。ご使用の際には、R5,R6にインピーダンスマッチング用の抵抗、J5に本製品に同梱されておりますUSBアップストリーム用コネクタ UBB-4R-D10T-1(JST製)を実装してください。

#### (4) USBダウンストリーム入出力(D1+/D1-、D2+/D2-)

USBのダウンストリーム信号(D+/D-)です。これらの信号にはインピーダンスマッチング用の抵抗およびプルダウン用抵抗を実装するパターンを用意しております。ご使用の際には、R7,R8,R11,R12にインピーダンスマッチング用の抵抗、R9,R10,R13,R14にプルダウン用の抵抗、J3およびJ4に本製品に同梱されておりますUSBダウンストリーム用コネクタ UBA-4R-D10T-1(JST製)を実装してください。

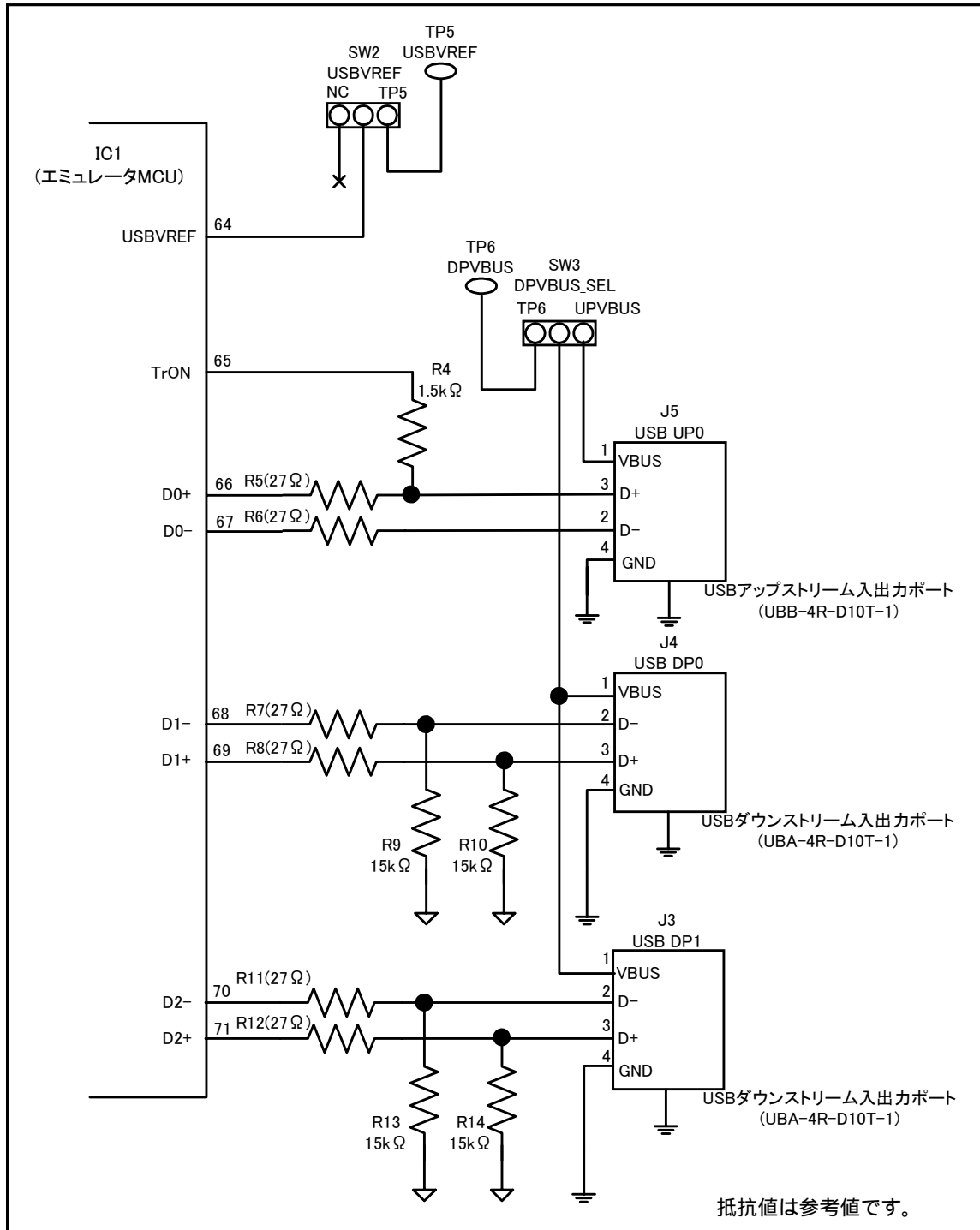


図 6.3 M38K29T-ADF USB コネクタ周辺の回路図



## 7 注意事項及び制限事項

M38K09T-PACの使用上の注意事項および制限事項を示します。

また、簡易ツールシステム共通の注意事項および制限事項については、M3XXXXT-PACユーザーズマニュアル《M38000T-SBI編》に記載してあります。ご使用になる際に併せてご覧ください。

### 7.1 PDB38M の動作内容について

PDB38Mに含まれているアプリケーション、\*.DLLは添付された製品をお使い下さい。異なるバージョンでの動作は保証できません。

### 7.2 PDB38M のシリアル通信について

PDB38Mは通信ポートを使用して簡易エミュレータと通信を行っているため、通信ポートを使用する他のウィンドウズアプリケーションと共存できません。

### 7.3 アセンブル時のオプションについて

シンボリックデバッグ、およびソースラインデバッグを行う場合、アセンブル時に以下に示すオプションを指定してください。

コマンド名	オプション名
SRA74	-C (ソースラインデバッグ情報出力) -S (シンボル情報出力)
SRA74M	-C (ソースラインデバッグ情報出力) -S (シンボル情報出力)
LINK74	-S (シンボルファイル出力)
LINK74M	-S (シンボルファイル出力)

### 7.4 シンボルファイルの読み込みについて

PDB38Mは、LINK74およびLINK74Mが生成するシンボルファイルを読み込むことによりシンボリックデバッグ機能、およびソースラインデバッグ機能を提供します。シンボルファイルは、作成されたプログラムによりプログラムに関する情報量が異なります。シンボルファイルに含まれる情報量が多い場合、読み込みに時間がかかったり、ハードディスクに対して長時間のメモリのスワップを行う現象が発生する場合があります。

### 7.5 PDB38M の動作について

ホストマシン上のOS (Windows) が管理するリソースが少ない場合、PDB38Mの動作が極端に遅くなったり、動作が不安定になることがあります。その場合、実行中のアプリケーションを終了してリソースを確保するようにしてください。

### 7.6 フォント指定の制限事項

PDB38Mのソースウィンドウにおいて、使用するフォントによって文字列の選択が正しく表示されない場合があります。この現象は、フォントのスタイルで「ボールド」または「イタリック」を選択した場合に発生します。文字列の選択が正しく行えない場合は、フォントのスタイルを標準に指定して下さい。

## 7.7 関数を抜けるまで実行(return)について

関数を抜けるまで実行(return)は、以下に示す状態において使用することができませんので、ご注意ください。

- (1) 割り込み関数を実行している場合
- (2) スタックフレームを使用しない関数を実行している場合

## 7.8 ウォッチドッグタイマの使用

モニタプログラム実行中は、ウォッチドッグタイマのリフレッシュが行われないため、予期しないタイミングでウォッチドッグタイマ割り込みが発生する場合があります。

このため、M38K09T-PACでのデバッグ時は、ウォッチドッグタイマは使用禁止とします。ウォッチドッグタイマ制御レジスタへの書き込みは行わないでください。

## 7.9 割り込み使用時の制限事項

M38K09T-PACでのデバッグ時には、以下の命令をシングルステップ実行した場合、割り込みを受け付ける可能性があります。

- ・ CLI命令
- ・ PLP命令
- ・ RTI命令

これらの命令をシングルステップ実行する際に、Iフラグを“0”にするため、Iフラグが“0”になった直後で割り込みを受け付ける可能性があります。割り込みを受け付けてしまった場合、該当命令をシングルステップ実行した後、受け付けた割り込みの先頭でブレークします。

## 7.10 PDB38M 不具合レポート

### 7.10.1 スクリプトファイル読み込みで異常終了

- (1) 概要  
存在しないスクリプトファイルの読み込みを行うと異常終了します。
- (2) 発生条件  
スクリプトウィンドウからスクリプトコマンドのスクリプトファイル記述（ディレクトリ含む）を、存在しないファイル名で実行した場合、異常終了します。
- (3) 症状  
アクセス異常となり、PDB38Mは強制終了します。

## 8 本製品の技術サポートと修理について

本製品の技術サポート及び修理サポートは行っておりません。

本製品は当社の製品検査に合格したのですが、万が一、不良品などがお客様に納品された場合、納品後30日以内にご連絡いただければお取り替えいたしますので、担当の三菱電機株式会社または特約店、直扱店までお問い合わせください。