

お客様各位

カタログ等資料中の旧社名の扱いについて

2010年4月1日を以ってNECエレクトロニクス株式会社及び株式会社ルネサステクノロジが合併し、両社の全ての事業が当社に承継されております。従いまして、本資料中には旧社名での表記が残っておりますが、当社の資料として有効ですので、ご理解の程宜しくお願い申し上げます。

ルネサスエレクトロニクス ホームページ (<http://www.renesas.com>)

2010年4月1日
ルネサスエレクトロニクス株式会社

【発行】ルネサスエレクトロニクス株式会社 (<http://www.renesas.com>)

【問い合わせ先】 <http://japan.renesas.com/inquiry>

ご注意書き

1. 本資料に記載されている内容は本資料発行時点のものであり、予告なく変更することがあります。当社製品のご購入およびご使用にあたりましては、事前に当社営業窓口で最新の情報をご確認いただきますとともに、当社ホームページなどを通じて公開される情報に常にご注意ください。
2. 本資料に記載された当社製品および技術情報の使用に関連し発生した第三者の特許権、著作権その他の知的財産権の侵害等に関し、当社は、一切その責任を負いません。当社は、本資料に基づき当社または第三者の特許権、著作権その他の知的財産権を何ら許諾するものではありません。
3. 当社製品を改造、改変、複製等しないでください。
4. 本資料に記載された回路、ソフトウェアおよびこれらに関連する情報は、半導体製品の動作例、応用例を説明するものです。お客様の機器の設計において、回路、ソフトウェアおよびこれらに関連する情報を使用する場合には、お客様の責任において行ってください。これらの使用に起因しお客様または第三者に生じた損害に関し、当社は、一切その責任を負いません。
5. 輸出に際しては、「外国為替及び外国貿易法」その他輸出関連法令を遵守し、かかる法令の定めるところにより必要な手続を行ってください。本資料に記載されている当社製品および技術を大量破壊兵器の開発等の目的、軍事利用の目的その他軍事用途の目的で使用しないでください。また、当社製品および技術を国内外の法令および規則により製造・使用・販売を禁止されている機器に使用することができません。
6. 本資料に記載されている情報は、正確を期すため慎重に作成したのですが、誤りがないことを保証するものではありません。万一、本資料に記載されている情報の誤りに起因する損害がお客様に生じた場合においても、当社は、一切その責任を負いません。
7. 当社は、当社製品の品質水準を「標準水準」、「高品質水準」および「特定水準」に分類しております。また、各品質水準は、以下に示す用途に製品が使われることを意図しておりますので、当社製品の品質水準をご確認ください。お客様は、当社の文書による事前の承諾を得ることなく、「特定水準」に分類された用途に当社製品を使用することができません。また、お客様は、当社の文書による事前の承諾を得ることなく、意図されていない用途に当社製品を使用することができません。当社の文書による事前の承諾を得ることなく、「特定水準」に分類された用途または意図されていない用途に当社製品を使用したことによりお客様または第三者に生じた損害等に関し、当社は、一切その責任を負いません。なお、当社製品のデータ・シート、データ・ブック等の資料で特に品質水準の表示がない場合は、標準水準製品であることを表します。
標準水準： コンピュータ、OA 機器、通信機器、計測機器、AV 機器、家電、工作機械、パーソナル機器、産業用ロボット
高品質水準： 輸送機器（自動車、電車、船舶等）、交通用信号機器、防災・防犯装置、各種安全装置、生命維持を目的として設計されていない医療機器（厚生労働省定義の管理医療機器に相当）
特定水準： 航空機器、航空宇宙機器、海底中継機器、原子力制御システム、生命維持のための医療機器（生命維持装置、人体に埋め込み使用するもの、治療行為（患部切り出し等）を行うもの、その他直接人命に影響を与えるもの）（厚生労働省定義の高度管理医療機器に相当）またはシステム等
8. 本資料に記載された当社製品のご使用につき、特に、最大定格、動作電源電圧範囲、放熱特性、実装条件その他諸条件につきましては、当社保証範囲内でご使用ください。当社保証範囲を超えて当社製品をご使用された場合の故障および事故につきましては、当社は、一切その責任を負いません。
9. 当社は、当社製品の品質および信頼性の向上に努めておりますが、半導体製品はある確率で故障が発生したり、使用条件によっては誤動作したりする場合があります。また、当社製品は耐放射線設計については行っておりません。当社製品の故障または誤動作が生じた場合も、人身事故、火災事故、社会的損害などを生じさせないようお客様の責任において冗長設計、延焼対策設計、誤動作防止設計等の安全設計およびエージング処理等、機器またはシステムとしての出荷保証をお願いいたします。特に、マイコンソフトウェアは、単独での検証は困難なため、お客様が製造された最終の機器・システムとしての安全検証をお願いいたします。
10. 当社製品の環境適合性等、詳細につきましては製品個別に必ず当社営業窓口までお問合せください。ご使用に際しては、特定の物質の含有・使用を規制する RoHS 指令等、適用される環境関連法令を十分調査のうえ、かかる法令に適合するようご使用ください。お客様がかかる法令を遵守しないことにより生じた損害に関し、当社は、一切その責任を負いません。
11. 本資料の全部または一部を当社の文書による事前の承諾を得ることなく転載または複製することを固くお断りいたします。
12. 本資料に関する詳細についてのお問い合わせその他お気付きの点等がございましたら当社営業窓口までご照会ください。

注 1. 本資料において使用されている「当社」とは、ルネサスエレクトロニクス株式会社およびルネサスエレクトロニクス株式会社とその総株主の議決権の過半数を直接または間接に保有する会社をいいます。

注 2. 本資料において使用されている「当社製品」とは、注 1 において定義された当社の開発、製造製品をいいます。

M32192T2-PTC

M32192FxxFPインサーキット接続用変換基板

ユーザーズマニュアル

※NQPACk, YQPACk, YQSOCKET, YQ-GUIDE, HQPACk, TQPACk, TQSOCKET, CSSOCKET, CSPLUG/W, LSPACkは東京エレクトック株式会社の商標です。

本資料ご利用に際しての留意事項

1. 本資料は、お客様に用途に応じた適切な弊社製品をご購入いただくための参考資料であり、本資料中に記載の技術情報について弊社または第三者の知的財産権その他の権利の実施、使用を許諾または保証するものではありません。
2. 本資料に記載の製品データ、図、表、プログラム、アルゴリズムその他応用回路例など全ての情報の使用に起因する損害、第三者の知的財産権その他の権利に対する侵害に関し、弊社は責任を負いません。
3. 本資料に記載の製品および技術を大量破壊兵器の開発等の目的、軍事利用の目的、あるいはその他軍事情報の目的で使用しないでください。また、輸出に際しては、「外国為替および外国貿易法」その他輸出関連法令を遵守し、それらの定めるところにより必要な手続を行ってください。
4. 本資料に記載の製品データ、図、表、プログラム、アルゴリズムその他応用回路例などの全ての情報は本資料発行時点のものであり、弊社は本資料に記載した製品または仕様等を予告なしに変更することがあります。弊社の半導体製品のご購入およびご使用に当たりましては、事前に弊社営業窓口で最新の情報をご確認いただきますとともに、弊社ホームページ (<http://www.renesas.com>) などを通じて公開される情報に常にご注意ください。
5. 本資料に記載した情報は、正確を期すため慎重に制作したのですが、万一本資料の記述の誤りに起因する損害がお客様に生じた場合においても、弊社はその責任を負いません。
6. 本資料に記載の製品データ、図、表などに示す技術的な内容、プログラム、アルゴリズムその他応用回路例などの情報を流用する場合は、流用する情報を単独で評価するだけでなく、システム全体で十分に評価し、お客様の責任において適用可否を判断してください。弊社は、適用可否に対する責任を負いません。
7. 本資料に記載された製品は、各種安全装置や運輸・交通用、医療用、燃焼制御用、航空宇宙用、原子力、海中継用の機器・システムなど、その故障や誤動作が直接人命を脅かしあるいは人体に危害を及ぼすおそれのある機器・システムや特に高度な品質・信頼性が要求される機器・システムでの使用を意図して設計、製造されたものではありません（弊社が自動車用と指定する製品を自動車に使用する場合を除きます）。これらの用途に利用されることをご検討の際には、必ず事前に弊社営業窓口へご照会ください。なお、上記用途に使用されたことにより発生した損害等については弊社はその責任を負いかねますのでご了承願います。
8. 第7項にかかわらず、本資料に記載された製品は、下記の用途には使用しないでください。これらの用途に使用されたことにより発生した損害等につきましては、弊社は一切の責任を負いません。
 - 1) 生命維持装置。
 - 2) 人体に埋め込み使用するもの。
 - 3) 治療行為（患部切り出し、薬剤投与等）を行うもの。
 - 4) その他、直接人命に影響を与えるもの。
9. 本資料に記載された製品のご使用につき、特に最大定格、動作電源電圧範囲、放熱特性、実装条件およびその他諸条件につきましては、弊社保証範囲内でご使用ください。弊社保証値を越えて製品をご使用された場合の故障および事故につきましては、弊社はその責任を負いません。
10. 弊社は製品の品質および信頼性の向上に努めておりますが、特に半導体製品はある確率で故障が発生したり、使用条件によっては誤動作したりする場合があります。弊社製品の故障または誤動作が生じた場合も人身事故、火災事故、社会的損害などを生じさせないよう、お客様の責任において冗長設計、延焼対策設計、誤動作防止設計などの安全設計（含むハードウェアおよびソフトウェア）およびエージング処理等、機器またはシステムとしての出荷保証をお願いいたします。特にマイコンソフトウェアは、単独での検証は困難なため、お客様が製造された最終の機器・システムとしての安全検証をお願いいたします。
11. 本資料に記載の製品は、これを搭載した製品から剥がれた場合、幼児が口に入れて誤飲する等の事故の危険性があります。お客様の製品への実装後に容易に本製品が剥がれることがなきよう、お客様の責任において十分な安全設計をお願いします。お客様の製品から剥がれた場合の事故につきましては、弊社はその責任を負いません。
12. 本資料の全部または一部を弊社の文書による事前の承諾なしに転載または複製することを固くお断りいたします。
13. 本資料に関する詳細についてのお問い合わせ、その他お気付きの点等がございましたら弊社営業窓口までご照会ください。

D039444

絵表示と意味



注意

この表示を無視して、誤った取り扱いをすると、人が傷害を負う可能性が想定される内容および物的損害の発生が想定される内容を示しています。

株式会社ルネサス テクノロジ

コンタクトセンター

csc@renesas.com

ホームページ

<http://japan.renesas.com/tools>

1. 概要

M32192T2-PTCは、SDIエミュレータM32170T-SDI, M32100T-SDI-E, M32100T2-SDI-E, M32100T3-SDI-EまたはM32100T5-SDI-Eと組み合わせたM32192FxxFPのデバッグに際し、リアルタイムトレース機能などのデバッグ機能を提供するための変換基板です。

M32170T-SDI, M32100T-SDI-EまたはM32100T2-SDI-Eと組み合わせてご使用いただく場合には、M32100T3-SDI-EまたはM32100T5-SDI-Eと組み合わせる場合と比べてトレース情報の欠落が増加します。

M32192T2-PTCは、M32100T3-SDI-EまたはM32100T5-SDI-Eと組み合わせてのご使用を推奨します。

2. 製品パッケージ内容

- (1) M32192T2-PTC変換基板
- (2) YQPACK144SD (東京エレクトック製)
- (3) NQPACK144SD-ND (東京エレクトック製)
- (4) YQ-GUIDE × 4 (東京エレクトック製)
- (5) M32192T2-PTCユーザーズマニュアル (本書)
- (6) M32192T2-PTC User's Manual

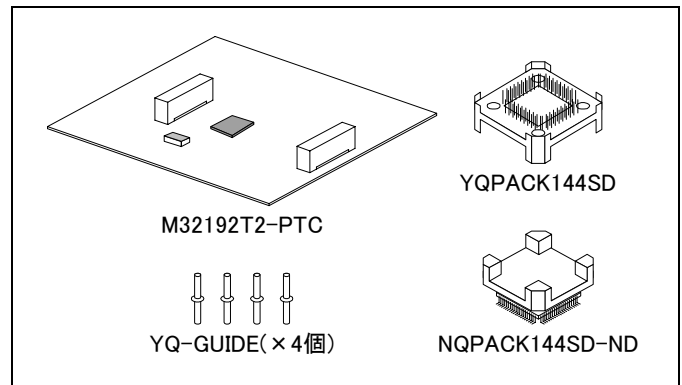


図2.1 製品パッケージ内容

3. 仕様一覧

表3.1 M32192T2-PTC仕様一覧

項目	内容
対応パッケージ	144ピンLQFP (PLQP0144KA-A, 旧型名 144P6Q-A)
対応MCU	M32192FxxFP
対応エミュレータ	M32170T-SDI, M32100T-SDI-E, M32100T2-SDI-E, M32100T3-SDI-EまたはM32100T5-SDI-E M32170T-SDIまたはM32100T-SDI-Eをご使用の際は、別売のM3T-PTC-CNVが必要
実装MCU	M32192F8VWG
実装クロック	20MHz
MCU電源	ユーザシステムから供給

4. 用途別の使用方法

M32192T2-PTCは、NQPACK144SD-NDをユーザシステムに実装することにより、デバッグ時および実装評価時のどちらにも使用できます。

(1) デバッグ時

ユーザシステム上の144ピンQFPフットパターンにNQPACK144SD-ND (M32192T2-PTCに付属) を実装し、YQPACK144SDを介してM32192T2-PTCを接続します。

M32192T2-PTCにはM32192F8VWGが実装されていますので、リアルタイムトレースなどエミュレータの全機能を使用できます。

M32192T2-PTCを使用する際は、6ページの注意事項を必ず参照してください。

(2) 実装評価時

ユーザシステム上のNQPACK144SD-NDに、M32192FxxFP, HQPACK144SD (別売り) の順で装着します。

5. 装着手順

5.1. M32170T-SDIまたはM32100T-SDI-E

使用時

- (1) ユーザシステムにNQPACK144SD-NDを実装する。
- (2) NQPACK144SD-NDにYQPACK144SDを装着する。
- (3) YQPACK144SDの四隅を付属のYQ-GUIDEでネジ止めする。
 - ・YQPACK144SD付属のネジは使用しません。
 - ・NQPACK144SD-NDに付属のプラスドライバはHQPACK144SDのネジ止め用です。
- (4) クロック選択スイッチを設定する。
5ページのクロック選択方法を参照してください。
- (5) YQPACK144SDにM32192T2-PTCを装着する。
- (6) M32192T2-PTCにM3T-PTC-CNVを装着する。
- (7) M3T-PTC-CNVにエミュレータプローブ部からのSDI MCU制御インタフェースケーブルとSDIトレースインタフェースケーブルを装着する。

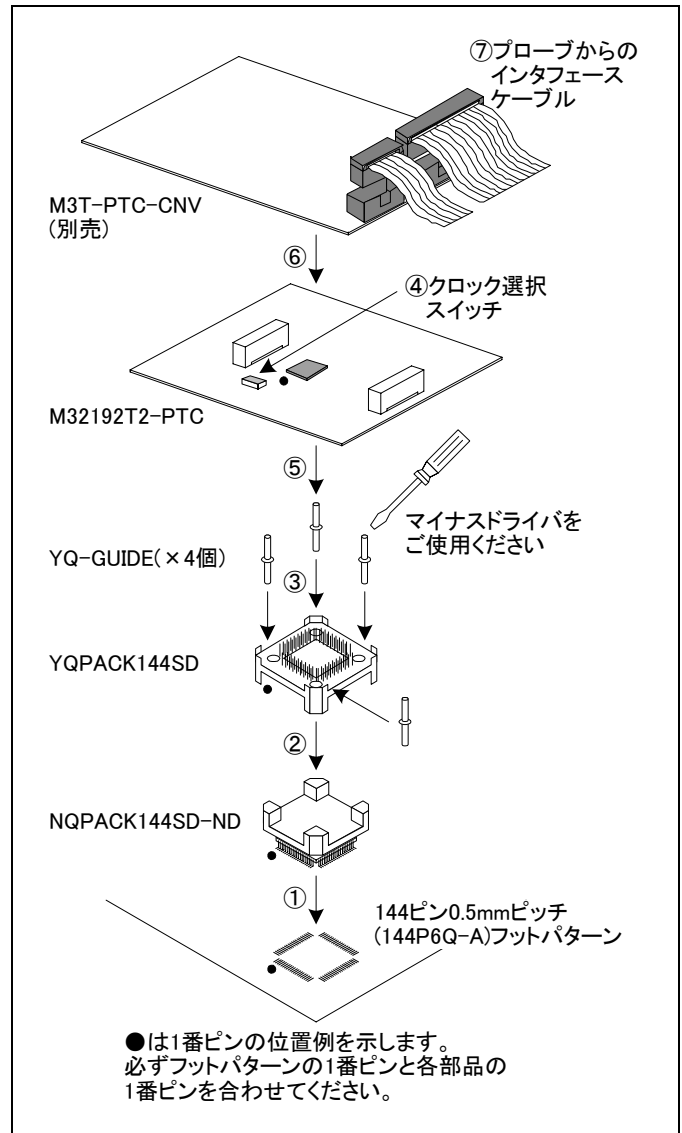


図5.1 装着手順(1)

5.2. M32100T2-SDI-E, M32100T3-SDI-E またはM32100T5-SDI-E使用時

- (1) ユーザシステムにNQPACK144SD-NDを実装する。
- (2) NQPACK144SD-NDにYQPACK144SDを装着する。
- (3) YQPACK144SDの四隅を付属のYQ-GUIDEでネジ止めする。
 - ・YQPACK144SD付属のネジは使用しません。
 - ・NQPACK144SD-NDに付属のプラスドライバはHQPACK144SDのネジ止め用です。
- (4) クロック選択スイッチを設定する。
5ページのクロック選択方法を参照してください。
- (5) YQPACK144SDにM32192T2-PTCを装着する。
- (6) M32192T2-PTCにエミュレータプローブ部を装着する。

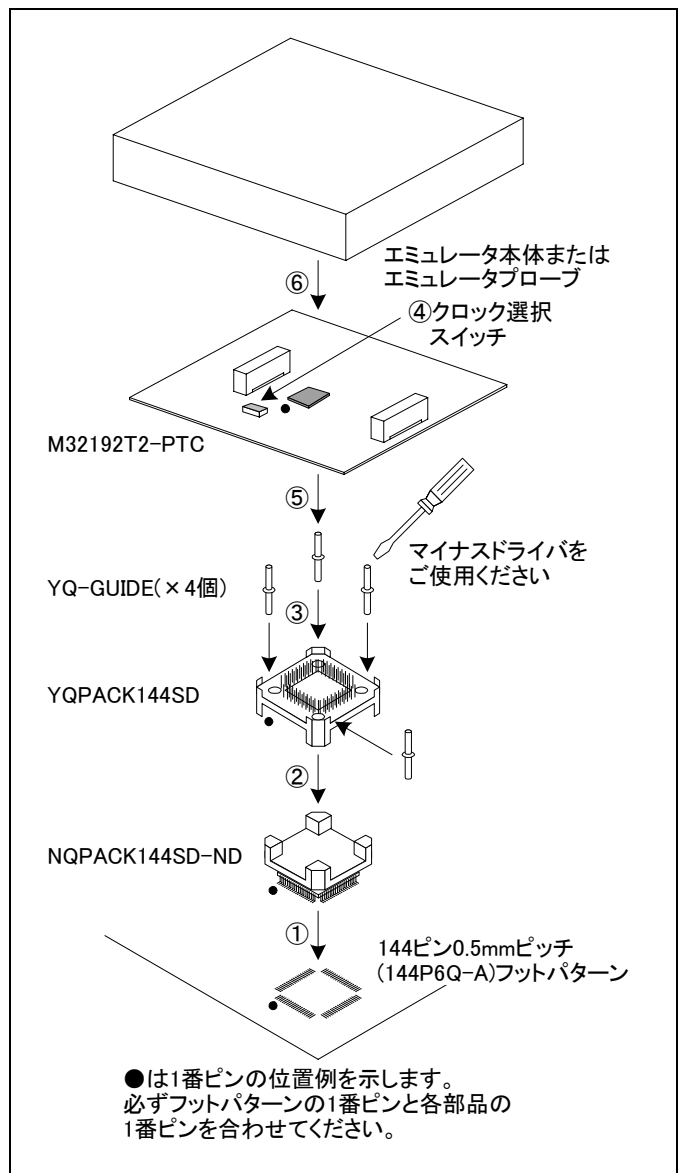


図5.2 装着手順(2)

5.3. 実装評価時

- (1) ユーザシステムにNQPACK144SD-NDを実装する。
- (2) NQPACK144SD-NDにM32192FxxFPを装着する。
- (3) NQPACK144SD-NDにHQPACK144SDを装着する。

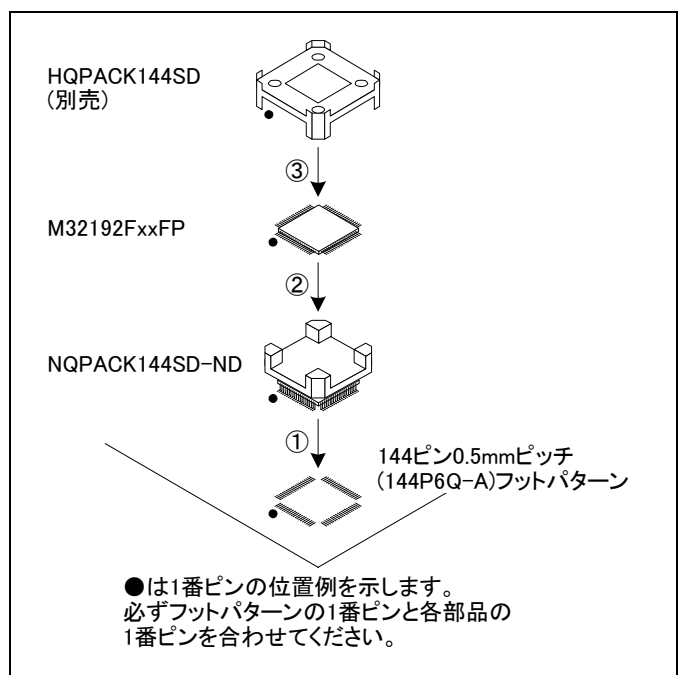


図5.3 装着手順(3)

6. クロック選択方法

M32192T2-PTCでは、クロック選択スイッチ (SW1) によりマイコンへのクロック供給源を選択できます。スイッチの設定によるクロック供給源は以下の通りです。なお、M32192T2-PTCを使用した場合、ユーザシステムからのクロック供給はできません。

- (1) 20MHz
M32192T2-PTC上の発振子 (X1 : 20MHz) からクロックをマイコンへ供給します。
- (2) SOCKET
M32192T2-PTC上の発振子実装用ソケット (X2) からクロックをマイコンへ供給します。マイコンのX2ソケットに発振子を実装することにより、マイコンの動作周波数を変更できます。
図6.1に、X2ソケットとマイコンの接続回路を示します。

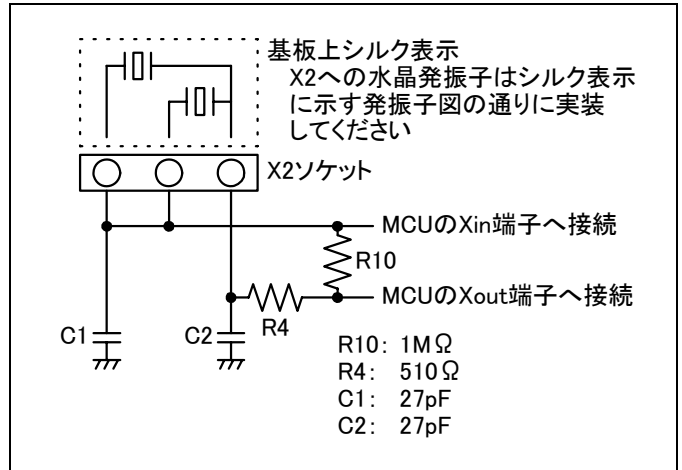


図6.1 X2ソケットとマイコンの接続回路

7. M32192T2-PTC寸法図および参考フットパターン

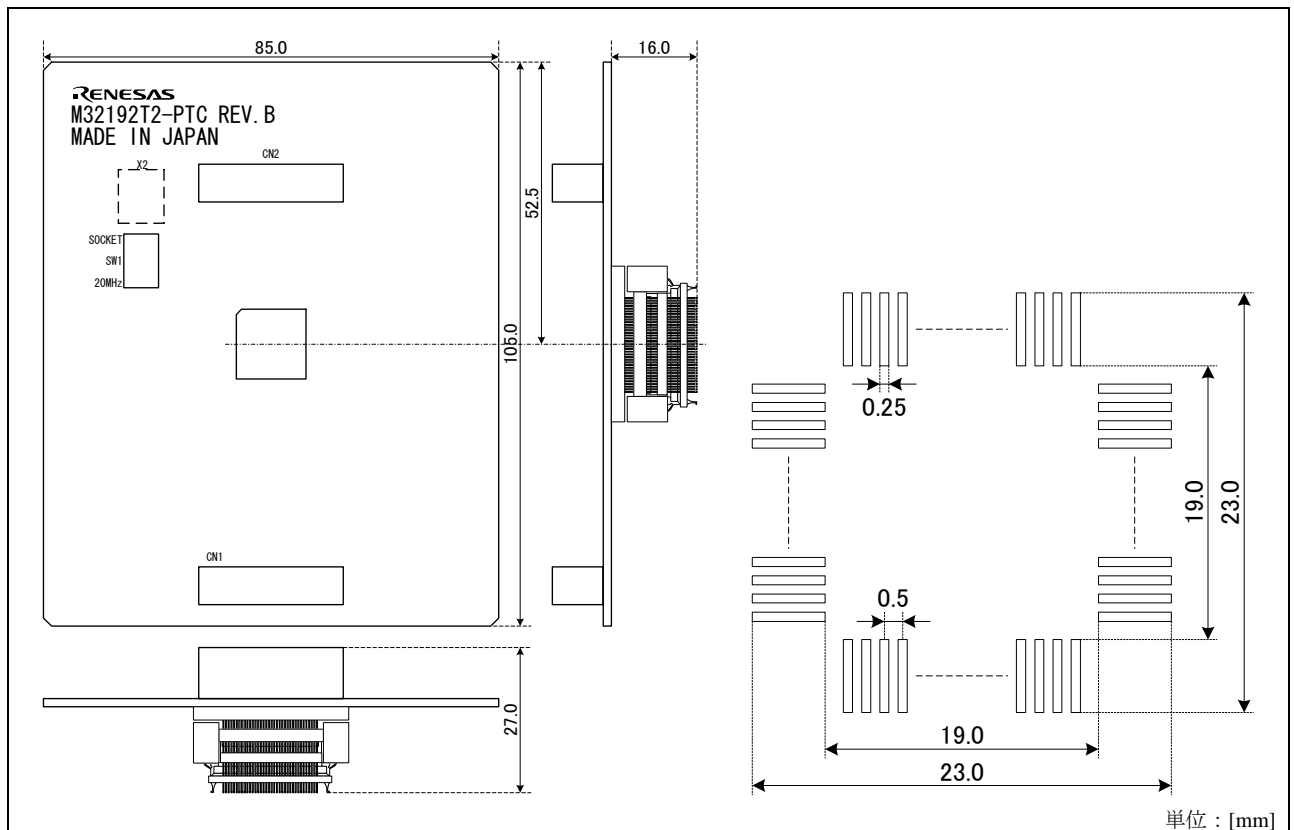


図7.1 M32192T2-PTC寸法図および参考フットパターン

8. 注意事項

注意

エミュレータについて：



- デバッグに際しては、SDIエミュレータM32170T-SDI, M32100T-SDI-E, M32100T2-SDI-E, M32100T3-SDI-EまたはM32100T5-SDI-Eと組み合わせてご使用ください。
- M32170T-SDIまたはM32100T-SDI-Eと組み合わせてご使用いただく場合は、MCU動作周波数により、以下の制限が発生します。M32192T2-PTCは、M32100T3-SDI-EまたはM32100T5-SDI-Eと組み合わせてのご使用を推奨します。
 - ・ MCU動作周波数 > 66MHz： M32100T2-SDI-E, M32100T3-SDI-EまたはM32100T5-SDI-Eに比べて、トレース情報の欠落発生が増加します。
 - ・ MCU動作周波数 ≤ 66MHz： M32100T2-SDI-E, M32100T3-SDI-EまたはM32100T5-SDI-Eと同一になります。
- M32100T-SDI-EまたはM32170T-SDIと組み合わせてご使用いただく場合は、別売のM3T-PTC-CNVが必要です。
- M32170T-SDIまたはM32100T-SDI-Eと接続する場合は、SDI MCU制御インタフェースケーブル（10極）およびSDIトレースインタフェースケーブル（20極）共に接続してください。
- エミュレータとの組み合わせによる注意事項は、各エミュレータのユーザーズマニュアルを参照してください。

マイコンとの相違について：



- M32192T2-PTC上のM32192F8VWG（内蔵フラッシュROM 1Mバイト）を使用しますので、ご使用時は内蔵メモリサイズの相違にご注意ください。
- クロック選択スイッチを“SOCKET”側に設定した場合は、自励発振させますので抵抗値とコンデンサ容量にご注意ください。
- マイコンの全信号線は、配線やコネクタにより容量負荷が増加します。タイミングが厳しい部分は接続時に問題ないかご確認のうえ、ご使用ください。

本製品の取り扱いに関して：



- YQPACK144SDを装着するときは、必ず添付のYQ-GUIDEをご使用ください。
- 修理のご依頼はご容赦ください。
- NQPACK144SD-NDおよびYQPACK144SD, HQPACK144SDのご購入についてのお問い合わせは、下記までお願いいたします。
 - ・ 東京エレクトック株式会社 (<http://www.tetc.co.jp/>) 電話番号：03-5295-1661
- 本製品の内容および本書についてのお問い合わせは、下記までお願いいたします。
株式会社ルネサス テクノロジ
コンタクトセンタ： csc@renesas.com
ホームページ： <http://japan.renesas.com/tools>