

お客様各位

カタログ等資料中の旧社名の扱いについて

2010年4月1日を以ってNECエレクトロニクス株式会社及び株式会社ルネサステクノロジが合併し、両社の全ての事業が当社に承継されております。従いまして、本資料中には旧社名での表記が残っておりますが、当社の資料として有効ですので、ご理解の程宜しくお願ひ申し上げます。

ルネサスエレクトロニクス ホームページ (<http://www.renesas.com>)

2010年4月1日

ルネサスエレクトロニクス株式会社

【発行】ルネサスエレクトロニクス株式会社 (<http://www.renesas.com>)

【問い合わせ先】 <http://japan.renesas.com/inquiry>

ご注意書き

1. 本資料に記載されている内容は本資料発行時点のものであり、予告なく変更することがあります。当社製品のご購入およびご使用にあたりましては、事前に当社営業窓口で最新の情報をご確認いただきますとともに、当社ホームページなどを通じて公開される情報に常にご注意ください。
2. 本資料に記載された当社製品および技術情報の使用に関連し発生した第三者の特許権、著作権その他の知的財産権の侵害等に関し、当社は、一切その責任を負いません。当社は、本資料に基づき当社または第三者の特許権、著作権その他の知的財産権を何ら許諾するものではありません。
3. 当社製品を改造、改変、複製等しないでください。
4. 本資料に記載された回路、ソフトウェアおよびこれらに関連する情報は、半導体製品の動作例、応用例を説明するものです。お客様の機器の設計において、回路、ソフトウェアおよびこれらに関連する情報を使用する場合には、お客様の責任において行ってください。これらの使用に起因しお客様または第三者に生じた損害に関し、当社は、一切その責任を負いません。
5. 輸出に際しては、「外国為替及び外国貿易法」その他輸出関連法令を遵守し、かかる法令の定めるところにより必要な手続を行ってください。本資料に記載されている当社製品および技術を大量破壊兵器の開発等の目的、軍事利用の目的その他軍事用途の目的で使用しないでください。また、当社製品および技術を国内外の法令および規則により製造・使用・販売を禁止されている機器に使用することができません。
6. 本資料に記載されている情報は、正確を期すため慎重に作成したのですが、誤りが無いことを保証するものではありません。万一、本資料に記載されている情報の誤りに起因する損害がお客様に生じた場合においても、当社は、一切その責任を負いません。
7. 当社は、当社製品の品質水準を「標準水準」、「高品質水準」および「特定水準」に分類しております。また、各品質水準は、以下に示す用途に製品が使われることを意図しておりますので、当社製品の品質水準をご確認ください。お客様は、当社の文書による事前の承諾を得ることなく、「特定水準」に分類された用途に当社製品を使用することができません。また、お客様は、当社の文書による事前の承諾を得ることなく、意図されていない用途に当社製品を使用することができません。当社の文書による事前の承諾を得ることなく、「特定水準」に分類された用途または意図されていない用途に当社製品を使用したことによりお客様または第三者に生じた損害等に関し、当社は、一切その責任を負いません。なお、当社製品のデータ・シート、データ・ブック等の資料で特に品質水準の表示がない場合は、標準水準製品であることを表します。
標準水準： コンピュータ、OA 機器、通信機器、計測機器、AV 機器、家電、工作機械、パーソナル機器、産業用ロボット
高品質水準： 輸送機器（自動車、電車、船舶等）、交通用信号機器、防災・防犯装置、各種安全装置、生命維持を目的として設計されていない医療機器（厚生労働省定義の管理医療機器に相当）
特定水準： 航空機器、航空宇宙機器、海底中継機器、原子力制御システム、生命維持のための医療機器（生命維持装置、人体に埋め込み使用するもの、治療行為（患部切り出し等）を行うもの、その他直接人命に影響を与えるもの）（厚生労働省定義の高度管理医療機器に相当）またはシステム等
8. 本資料に記載された当社製品のご使用につき、特に、最大定格、動作電源電圧範囲、放熱特性、実装条件その他諸条件につきましては、当社保証範囲内でご使用ください。当社保証範囲を超えて当社製品をご使用された場合の故障および事故につきましては、当社は、一切その責任を負いません。
9. 当社は、当社製品の品質および信頼性の向上に努めておりますが、半導体製品はある確率で故障が発生したり、使用条件によっては誤動作したりする場合があります。また、当社製品は耐放射線設計については行っておりません。当社製品の故障または誤動作が生じた場合も、人身事故、火災事故、社会的損害などを生じさせないようお客様の責任において冗長設計、延焼対策設計、誤動作防止設計等の安全設計およびエージング処理等、機器またはシステムとしての出荷保証をお願いいたします。特に、マイコンソフトウェアは、単独での検証は困難なため、お客様が製造された最終の機器・システムとしての安全検証をお願いいたします。
10. 当社製品の環境適合性等、詳細につきましては製品個別に必ず当社営業窓口までお問合せください。ご使用に際しては、特定の物質の含有・使用を規制する RoHS 指令等、適用される環境関連法令を十分調査のうえ、かかる法令に適合するようご使用ください。お客様がかかる法令を遵守しないことにより生じた損害に関し、当社は、一切その責任を負いません。
11. 本資料の全部または一部を当社の文書による事前の承諾を得ることなく転載または複製することを固くお断りいたします。
12. 本資料に関する詳細についてのお問い合わせその他お気付きの点等がございましたら当社営業窓口までご照会ください。

注 1. 本資料において使用されている「当社」とは、ルネサスエレクトロニクス株式会社およびルネサスエレクトロニクス株式会社とその総株主の議決権の過半数を直接または間接に保有する会社をいいます。

注 2. 本資料において使用されている「当社製品」とは、注 1 において定義された当社の開発、製造製品をいいます。

M3062PT-80FPB

FLX160 80ピン 0.65mm ピッチ QFP(80P6S-A)接続用変換基板(M16C/60 シリーズ用)

ユーザーズマニュアル

安全設計に関するお願い

- 弊社は品質、信頼性の向上に努めておりますが、半導体製品は故障が発生したり、誤動作する場合があります。弊社の半導体製品の故障又は誤動作によって結果として、人身事故火災事故、社会的損害などを生じさせないような安全性を考慮した冗長設計、延焼対策設計、誤動作防止設計などの安全設計に十分ご留意ください。


本資料ご利用に際しての留意事項

- 本資料は、お客様が用途に応じた適切なルネサス テクノロジ製品をご購入いただくための参考資料であり、本資料中に記載の技術情報について株式会社ルネサス テクノロジおよび株式会社ルネサス ソリューションズが所有する知的財産権その他の権利の実施、使用を許諾するものではありません。
- 本資料に記載の製品データ、図、表、プログラム、アルゴリズムその他応用回路例の使用に起因する損害、第三者所有の権利に対する侵害に関し、株式会社ルネサス テクノロジおよび株式会社ルネサス ソリューションズは責任を負いません。
- 本資料に記載の製品データ、図、表、プログラム、アルゴリズムその他全ての情報は本資料発行時点のものであり、株式会社ルネサス テクノロジおよび株式会社ルネサス ソリューションズは、予告なしに、本資料に記載した製品又は仕様を変更することがあります。ルネサス テクノロジ半導体製品のご購入に当たりましては、事前に株式会社ルネサス テクノロジ、株式会社ルネサス ソリューションズ、株式会社ルネサス販売又は特約店へ最新の情報をご確認頂きますとともに、ルネサス テクノロジホームページ (<http://www.renesas.com>) などを通じて公開される情報に常にご注意ください。
- 本資料に記載した情報は、正確を期すため、慎重に制作したのですが万一本資料の記述誤りに起因する損害がお客様に生じた場合には、株式会社ルネサス テクノロジおよび株式会社ルネサス ソリューションズはその責任を負いません。
- 本資料に記載の製品データ、図、表に示す技術的な内容、プログラム及びアルゴリズムを流用する場合は、技術内容、プログラム、アルゴリズム単位で評価するだけでなく、システム全体で十分に評価し、お客様の責任において適用可否を判断してください。株式会社ルネサス テクノロジおよび株式会社ルネサス ソリューションズは、適用可否に対する責任を負いません。
- 本資料に記載された製品は、人命にかかわるような状況の下で使用される機器あるいはシステムに用いられることを目的として設計、製造されたものではありません。本資料に記載の製品を運輸、移動体用、医療用、航空宇宙用、原子力制御用、海底中継用機器あるいはシステムなど、特殊用途へのご利用をご検討の際には、株式会社ルネサス テクノロジ、株式会社ルネサス ソリューションズ、株式会社ルネサス販売又は特約店へご照会ください。
- 本資料の転載、複製については、文書による株式会社ルネサス テクノロジおよび株式会社ルネサス ソリューションズの事前の承諾が必要です。
- 本資料に関し詳細についてのお問い合わせ、その他お気付きの点がございましたら株式会社ルネサス テクノロジ、株式会社ルネサス ソリューションズ、株式会社ルネサス販売又は特約店までご照会ください。

本製品ご利用に際しての留意事項

- 本製品は、プログラムの開発、評価段階に使用する開発支援装置です。開発の完了したプログラムを量産される場合には、必ず事前に実装評価、試験などにより、お客様の責任において適用可否を判断してください。
- 本製品を使用したことによるお客様での開発結果については、一切の責任を負いません。
- 弊社は、本製品不具合に対する回避策の提示又は、不具合改修などについて、有償もしくは無償の対応に努めます。ただし、いかなる場合でも回避策の提示又は不具合改修を保証するものではありません。
- 本製品は、プログラムの開発、評価用に実験室での使用を想定して準備された製品です。国内の使用に際し、電気用品安全法及び電磁波障害対策の適用を受けておりません。

絵表示と意味

 注意	この表示を無視して、誤った取り扱いをすると、人が傷害を負う可能性が想定される内容及び物的損害のみの発生が想定される内容を示しています。
---	---

株式会社ルネサス ソリューションズ マイコンツール部
 ツール技術サポート窓口 support_tool@renesas.com
 ホームページ <http://www.renesas.com/jp/tools>

1. 概要

M3062PT-80FPBは、160芯フレキシブルケーブルFLX160を80ピン0.65mmピッチQFP(80P6S-A)に変換するための変換基板です。

2. 製品一覧(図1参照)

名称	個数
(1) M3062PT-80FPB変換基板	×1個
(2) YQPACK080SB(東京エレクトック製)	×1個
(3) NQPACK080SB(東京エレクトック製)	×1個
(4) YQ-GUIDE(東京エレクトック製)	×4個
(5) M3062PT-80FPBユーザーズマニュアル(本書)	

3. 仕様一覧

表1 仕様一覧

項目	内容
対応パッケージ	80P6S-A (80ピン0.65mmピッチQFP)
コネクタ挿抜回数	50回

4. 用途別の使用方法(図2参照)

M3062PT-80FPBは、NQPACK080SBをターゲットシステムに実装することにより、デバッグ時及び実装評価時のどちらにも使用できます。

(1)デバッグ時

ターゲットシステムのフットパターンにNQPACK080SBを実装し、NQPACK080SBの上にYQPACK080SBを装着します。

そして、エミュレータのプロープ先端を、M3062PT-80FPBの上面コネクタに接続し、YQPACK080SBとM3062PT-80FPBを接続して使用します。

(2)実装評価時

ターゲットシステム上のNQPACK080SBにフラッシュROM又はワンタイムPROM版のMCU、HQPACK080SB(別売)の順で装着して使用します。

M3062PT-80FPBを使用する際は、4ページの注意事項を必ず参照してください。

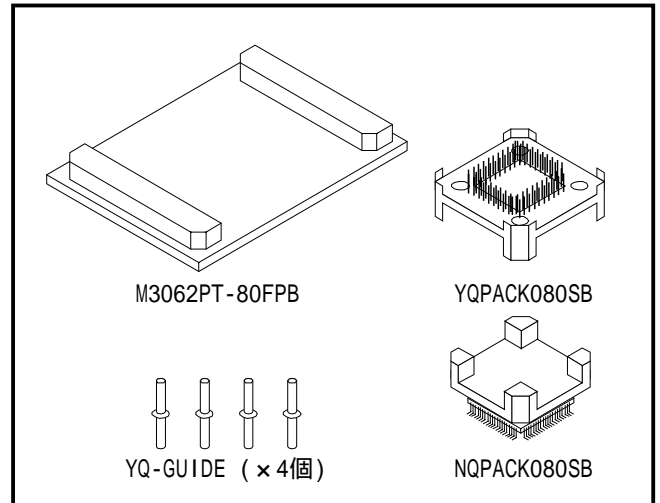


図1 M3062PT-80FPBの製品内容

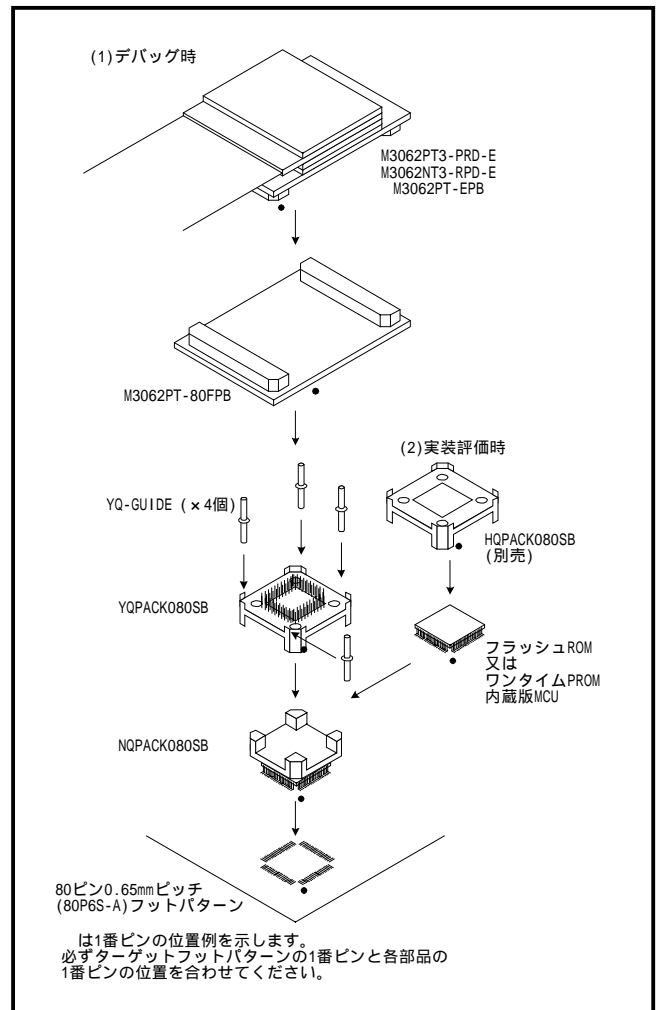


図2 M3062PT-80FPBの用途

5. 装着手順(図3参照)

M3062PT-80FPBの装着手順を以下に示します。

NQPACK080SBをターゲットシステムに実装する。
 NQPACK080SBにYQPACK080SBを装着する。
 YQPACK080SBの4隅を付属のYQ-GUIDEでネジ止めする。

YQPACK080SB付属のネジ
 YQPACK080SBには使用しないでください。
 NQPACK080SB付属のプラスドライバ
 HQPACK080SBをネジ止めする際使用します。
 YQ-GUIDEには使用できません。

M3062PT-80FPBにエミュレータのプロープ先端を装着する。
 YQPACK080SBにM3062PT-80FPBを装着する。

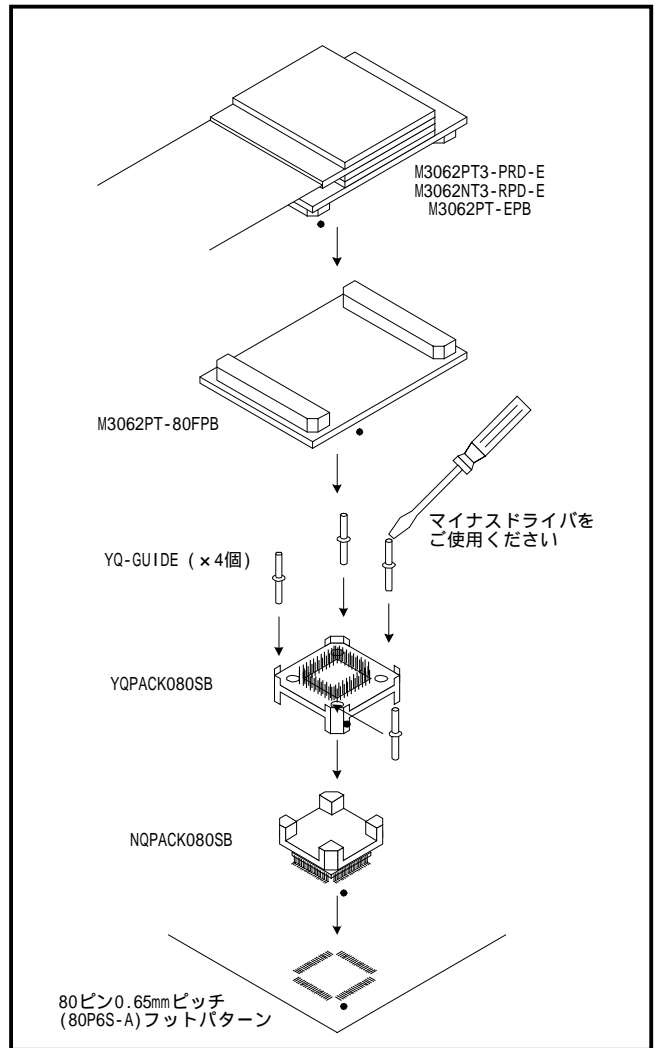


図3 M3062PT-80FPB装着手順

6. 寸法図及び参考フットパターン

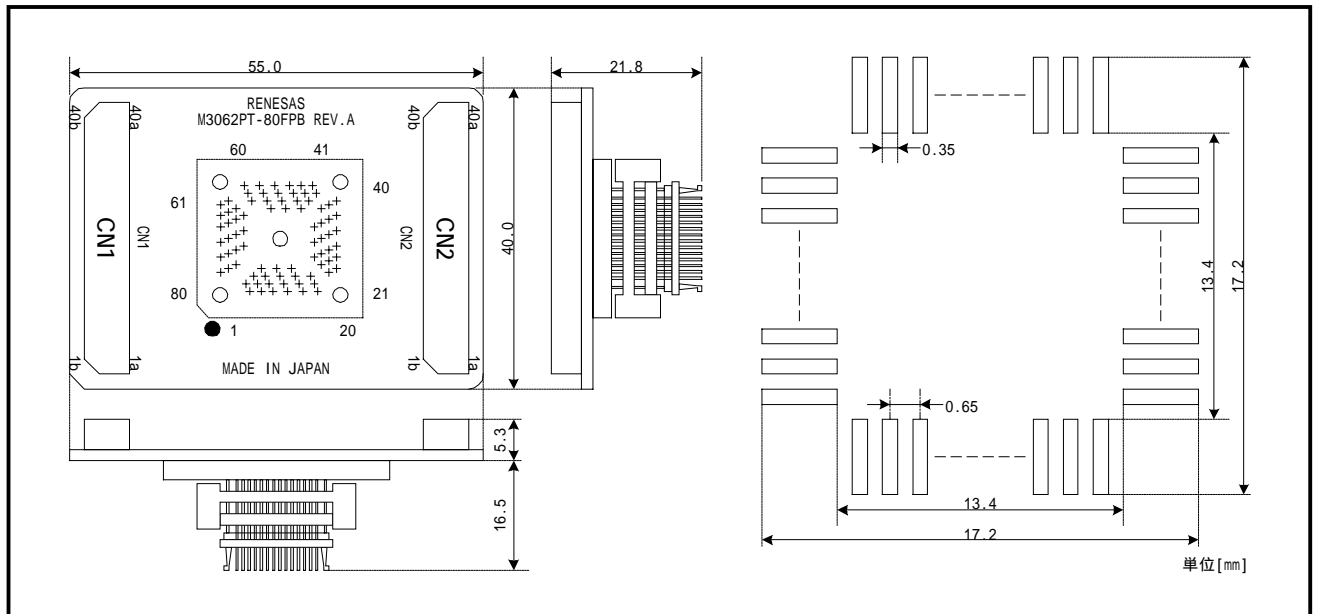




図4 M3062PT-80FPB寸法図及び参考フットパターン

7. 安全上の注意事項


注意

本製品の取り扱いに関して：



YQPACK080SBを装着するときは、必ず添付のYQ-GUIDEをご使用ください。
YQPACK080SB付属のネジは、YQPACK080SB接続用に使用しないでください。

重要

本製品に関して：

修理のご依頼はご容赦ください。
 HQPACK、NQPACK、YQPACK、YQ-Guideは、東京エレクトック株式会社の商標です。
 NQPACK080SB、YQPACK080SB、HQPACK080SBご購入についてのお問い合わせは、下記までお願いいたします。
大丸興業株式会社
 —東京電子部 ————— 電話番号：(03)3820-7112
 —大阪電子2部 ————— 電話番号：(06)6244-6675
 東京エレクトック株式会社 電話番号：(03)5295-1661
 本製品の内容及び本書についてのお問い合わせは下記までお願いいたします。
 〒532-0003 大阪府大阪市淀川区宮原4丁目1-6 アクロス新大阪ビル
 株式会社ルネサス ソリューションズ ツール技術サポート窓口
 FAX番号：06-6398-6191 E-mail：support_tool@renesas.com

8. ピン対応表

表2 ピン対応表

CN1	IC1	CN1	IC1	CN2	IC1	CN2	IC1
1a	-	1b	8	1a	-	1b	9
2a	7	2b	6	2a	10	2b	11
3a	6	3b	-	3a	12	3b	13
4a	-	4b	-	4a	14	4b	15
5a	-	5b	-	5a	16	5b	17
6a	-	6b	-	6a	18	6b	19
7a	5	7b	-	7a	20	7b	21
8a	4	8b	3	8a	-	8b	-
9a	2	9b	1	9a	-	9b	-
10a	80	10b	-	10a	22	10b	-
11a	-	11b	79	11a	-	11b	23
12a	78	12b	77	12a	24	12b	13
13a	76	13b	75	13a	25	13b	11
14a	74	14b	73	14a	26	14b	27
15a	72	15b	71	15a	28	15b	29
16a	70	16b	69	16a	30	16b	31
17a	68	17b	-	17a	-	17b	-
18a	-	18b	-	18a	-	18b	-
19a	-	19b	-	19a	32	19b	33
20a	-	20b	-	20a	34	20b	-
21a	-	21b	-	21a	-	21b	35
22a	-	22b	-	22a	-	22b	-
23a	-	23b	67	23a	-	23b	-
24a	66	24b	65	24a	-	24b	-
25a	64	25b	-	25a	36	25b	37
26a	-	26b	-	26a	38	26b	39
27a	-	27b	-	27a	-	27b	-
28a	63	28b	62	28a	-	28b	-
29a	61	29b	60	29a	-	29b	-
30a	-	30b	-	30a	-	30b	-
31a	-	31b	-	31a	-	31b	40
32a	-	32b	-	32a	-	32b	41
33a	-	33b	-	33a	-	33b	42
34a	-	34b	-	34a	43	34b	44
35a	59	35b	58	35a	45	35b	46
36a	57	36b	56	36a	47	36b	48
37a	55	37b	54	37a	49	37b	50
38a	53	38b	52	38a	-	38b	-
39a	11	39b	51	39a	-	39b	-
40a	13	40b	-	40a	-	40b	-