

お客様各位

カタログ等資料中の旧社名の扱いについて

2010年4月1日を以ってNECエレクトロニクス株式会社及び株式会社ルネサステクノロジが合併し、両社の全ての事業が当社に承継されております。従いまして、本資料中には旧社名での表記が残っておりますが、当社の資料として有効ですので、ご理解の程宜しくお願ひ申し上げます。

ルネサスエレクトロニクス ホームページ (<http://www.renesas.com>)

2010年4月1日

ルネサスエレクトロニクス株式会社

【発行】ルネサスエレクトロニクス株式会社 (<http://www.renesas.com>)

【問い合わせ先】 <http://japan.renesas.com/inquiry>

ご注意書き

1. 本資料に記載されている内容は本資料発行時点のものであり、予告なく変更することがあります。当社製品のご購入およびご使用にあたりましては、事前に当社営業窓口で最新の情報をご確認いただきますとともに、当社ホームページなどを通じて公開される情報に常にご注意ください。
2. 本資料に記載された当社製品および技術情報の使用に関連し発生した第三者の特許権、著作権その他の知的財産権の侵害等に関し、当社は、一切その責任を負いません。当社は、本資料に基づき当社または第三者の特許権、著作権その他の知的財産権を何ら許諾するものではありません。
3. 当社製品を改造、改変、複製等しないでください。
4. 本資料に記載された回路、ソフトウェアおよびこれらに関連する情報は、半導体製品の動作例、応用例を説明するものです。お客様の機器の設計において、回路、ソフトウェアおよびこれらに関連する情報を使用する場合には、お客様の責任において行ってください。これらの使用に起因しお客様または第三者に生じた損害に関し、当社は、一切その責任を負いません。
5. 輸出に際しては、「外国為替及び外国貿易法」その他輸出関連法令を遵守し、かかる法令の定めるところにより必要な手続を行ってください。本資料に記載されている当社製品および技術を大量破壊兵器の開発等の目的、軍事利用の目的その他軍事用途の目的で使用しないでください。また、当社製品および技術を国内外の法令および規則により製造・使用・販売を禁止されている機器に使用することができません。
6. 本資料に記載されている情報は、正確を期すため慎重に作成したのですが、誤りが無いことを保証するものではありません。万一、本資料に記載されている情報の誤りに起因する損害がお客様に生じた場合においても、当社は、一切その責任を負いません。
7. 当社は、当社製品の品質水準を「標準水準」、「高品質水準」および「特定水準」に分類しております。また、各品質水準は、以下に示す用途に製品が使われることを意図しておりますので、当社製品の品質水準をご確認ください。お客様は、当社の文書による事前の承諾を得ることなく、「特定水準」に分類された用途に当社製品を使用することができません。また、お客様は、当社の文書による事前の承諾を得ることなく、意図されていない用途に当社製品を使用することができません。当社の文書による事前の承諾を得ることなく、「特定水準」に分類された用途または意図されていない用途に当社製品を使用したことによりお客様または第三者に生じた損害等に関し、当社は、一切その責任を負いません。なお、当社製品のデータ・シート、データ・ブック等の資料で特に品質水準の表示がない場合は、標準水準製品であることを表します。
標準水準： コンピュータ、OA 機器、通信機器、計測機器、AV 機器、家電、工作機械、パーソナル機器、産業用ロボット
高品質水準： 輸送機器（自動車、電車、船舶等）、交通用信号機器、防災・防犯装置、各種安全装置、生命維持を目的として設計されていない医療機器（厚生労働省定義の管理医療機器に相当）
特定水準： 航空機器、航空宇宙機器、海底中継機器、原子力制御システム、生命維持のための医療機器（生命維持装置、人体に埋め込み使用するもの、治療行為（患部切り出し等）を行うもの、その他直接人命に影響を与えるもの）（厚生労働省定義の高度管理医療機器に相当）またはシステム等
8. 本資料に記載された当社製品のご使用につき、特に、最大定格、動作電源電圧範囲、放熱特性、実装条件その他諸条件につきましては、当社保証範囲内でご使用ください。当社保証範囲を超えて当社製品をご使用された場合の故障および事故につきましては、当社は、一切その責任を負いません。
9. 当社は、当社製品の品質および信頼性の向上に努めておりますが、半導体製品はある確率で故障が発生したり、使用条件によっては誤動作したりする場合があります。また、当社製品は耐放射線設計については行っておりません。当社製品の故障または誤動作が生じた場合も、人身事故、火災事故、社会的損害などを生じさせないようお客様の責任において冗長設計、延焼対策設計、誤動作防止設計等の安全設計およびエージング処理等、機器またはシステムとしての出荷保証をお願いいたします。特に、マイコンソフトウェアは、単独での検証は困難なため、お客様が製造された最終の機器・システムとしての安全検証をお願いいたします。
10. 当社製品の環境適合性等、詳細につきましては製品個別に必ず当社営業窓口までお問合せください。ご使用に際しては、特定の物質の含有・使用を規制する RoHS 指令等、適用される環境関連法令を十分調査のうえ、かかる法令に適合するようご使用ください。お客様がかかる法令を遵守しないことにより生じた損害に関し、当社は、一切その責任を負いません。
11. 本資料の全部または一部を当社の文書による事前の承諾を得ることなく転載または複製することを固くお断りいたします。
12. 本資料に関する詳細についてのお問い合わせその他お気付きの点等がございましたら当社営業窓口までご照会ください。

注 1. 本資料において使用されている「当社」とは、ルネサスエレクトロニクス株式会社およびルネサスエレクトロニクス株式会社とその総株主の議決権の過半数を直接または間接に保有する会社をいいます。

注 2. 本資料において使用されている「当社製品」とは、注 1 において定義された当社の開発、製造製品をいいます。

M30290T-EPB

ユーザーズマニュアル

M16C/26A, 28, 29 グループ用エミュレーションプローブ

NQPACK, YQPACK, YQSOCKET, YQ-GUIDE, HQPACK, TQPACK, TQSOCKET は東京エレテック株式会社の商標です。

安全設計に関するお願い

- 弊社は品質、信頼性の向上に努めておりますが、半導体製品は故障が発生したり、誤動作する場合があります。弊社の半導体製品の故障または誤動作によって結果として、人身事故火災事故、社会的損害などを生じさせないような安全性を考慮した冗長設計、延焼対策設計、誤動作防止設計などの安全設計に十分ご注意ください。

本資料ご利用に際しての留意事項

- 本資料は、お客様が用途に応じた適切なルネサス テクノロジ製品をご購入いただくための参考資料であり、本資料中に記載の技術情報について株式会社ルネサス テクノロジおよび株式会社ルネサス ソリューションズが所有する知的財産権その他の権利の実施、使用を許諾するものではありません。
- 本資料に記載の製品データ、図、表、プログラム、アルゴリズムその他応用回路例の使用に起因する損害、第三者所有の権利に対する侵害に関し、株式会社ルネサス テクノロジおよび株式会社ルネサス ソリューションズは責任を負いません。
- 本資料に記載の製品データ、図、表、プログラム、アルゴリズムその他全ての情報は本資料発行時点のものであり、株式会社ルネサス テクノロジおよび株式会社ルネサス ソリューションズは、予告なしに、本資料に記載した製品または仕様を変更することがあります。ルネサス テクノロジ半導体製品のご購入に当たりましては、事前に株式会社ルネサス テクノロジ、株式会社ルネサス ソリューションズ、株式会社ルネサス販売または特約店へ最新の情報をご確認頂きますとともに、ルネサス テクノロジホームページ (<http://www.renesas.com>) などを通じて公開される情報に常にご注意ください。
- 本資料に記載した情報は、正確を期すため、慎重に制作したのですが万一本資料の記述誤りに起因する損害がお客様に生じた場合には、株式会社ルネサス テクノロジおよび株式会社ルネサス ソリューションズはその責任を負いません。
- 本資料に記載の製品データ、図、表に示す技術的な内容、プログラムおよびアルゴリズムを流用する場合は、技術内容、プログラム、アルゴリズム単位で評価するだけでなく、システム全体で十分に評価し、お客様の責任において適用可否を判断してください。株式会社ルネサス テクノロジおよび株式会社ルネサス ソリューションズは、適用可否に対する責任を負いません。
- 本資料に記載された製品は、人命にかかわるような状況の下で使用される機器あるいはシステムに用いられることを目的として設計、製造されたものではありません。本資料に記載の製品を運輸、移動体用、医療用、航空宇宙用、原子力制御用、海底中継用機器あるいはシステムなど、特殊用途へのご利用をご検討の際には、株式会社ルネサス テクノロジ、株式会社ルネサス ソリューションズ、株式会社ルネサス販売または特約店へご照会ください。
- 本資料の転載、複製については、文書による株式会社ルネサス テクノロジおよび株式会社ルネサス ソリューションズの事前の承諾が必要です。
- 本資料に関し詳細についてのお問い合わせ、その他お気付きの点がございましたら株式会社ルネサス テクノロジ、株式会社ルネサス ソリューションズ、株式会社ルネサス販売または特約店までご照会ください。

本製品ご利用に際しての留意事項

- 本製品は、プログラムの開発、評価段階に使用する開発支援装置です。開発の完了したプログラムを量産される場合には、必ず事前に実装評価、試験などにより、お客様の責任において適用可否を判断してください。
- 本製品を使用したことによるお客様での開発結果については、一切の責任を負いません。
- 弊社は、本製品不具合に対する回避策の提示または、不具合改修などについて、有償もしくは無償の対応に努めます。ただし、いかなる場合でも回避策の提示または不具合改修を保証するものではありません。
- 本製品は、プログラムの開発、評価用に実験室での使用を想定して準備された製品です。国内の使用に際し、電気用品安全法および電磁波障害対策の適用を受けておりません。

製品の内容および本書についてのお問い合わせ先

エミュレータデバッガのインストーラが生成する以下のテキストファイルに必要事項を記入の上、ツール技術サポート窓口 support_tool@renesas.com まで送信ください。

¥SUPPORT¥製品名¥SUPPORT.TXT

株式会社ルネサス ソリューションズ

ツール技術サポート窓口	support_tool@renesas.com
ユーザ登録窓口	regist_tool@renesas.com
ホームページ	http://www.renesas.com/jp/tools

はじめに

この度は、株式会社ルネサス テクノロジ製エミュレーションプローブM30290T-EPBをご購入いただき、誠にありがとうございます。M30290T-EPBは、エミュレータ本体PC7501と接続して使用する、M16C/26A, 28, 29グループ用のエミュレーションプローブです。

本資料は、M30290T-EPBの仕様とセットアップ方法を中心に説明するものです。エミュレータ本体、エミュレータデバッグに関しては、各製品に付属のユーザーズマニュアルを参照してください。

- エミュレータ本体： PC7501ユーザーズマニュアル
- エミュレータデバッグ： M3T-PD30Fユーザーズマニュアル

本製品の包装内容は、本資料の「2.1 包装内容(18ページ)」に記載していますので確認してください。なお、本製品についてお気付きの点がございましたら、最寄りの株式会社ルネサス テクノロジ、株式会社ルネサス ソリューションズ、株式会社ルネサス販売または特約店へお問い合わせください。

安全に正しくご使用いただくために

安全上の注意事項



- 本資料および製品への表示では、製品を正しくお使いいただき、あなたや他の人々への危害や財産への損害を未然に防止するために、いろいろな絵表示をしています。
- その表示と意味に関しては、「第1章 安全上の注意事項(7ページ)」に示しています。掲載している内容をよく理解してからお使いください。

目次

	ページ
第1章 安全上の注意事項.....	7
1.1 絵表示と意味.....	8
警告.....	9
設置に関して：.....	9
使用環境に関して：.....	9
注意.....	10
本製品の改造に関して：.....	10
電源の投入順序に関して：.....	10
本製品の取り扱いに関して：.....	10
異常動作に関して：.....	10
外部トリガ入力電圧に関して：.....	10
重要.....	11
ファームウェアのダウンロードに関して：.....	11
セルフチェックに関して：.....	11
エミュレータデバッグの終了に関して：.....	11
最終評価に関して：.....	11
ターゲットシステムへの電源供給に関して：.....	11
RESET*入力に関して：.....	11
NMI*入力に関して：.....	11
マスカブル割り込みに関して：.....	12
MCUへのクロック供給に関して：.....	12
アクセス禁止領域に関して：.....	12
スタック領域に関して：.....	12
リセットベクタ領域に関して：.....	12
00000h,00001h番地へのアクセスに関して：.....	13
ストップモード、ウェイトモードに関して：.....	13
MCUステータスの表示に関して：.....	13
ブレークの種類に関して：.....	13
アドレス一致ブレークに関して：.....	13
アドレス一致割り込みに関して：.....	14
ソフトウェアブレークに関して：.....	14
MCUとの違いに関して：.....	14
監視タイマに関して：.....	14
DMA転送に関して：.....	15
プロテクトレジスタに関して：.....	15
動作周波数に関して：.....	15
MCU内部フラッシュROMに関して：.....	15
CPU書き換えモードのデバッグに関して：.....	16
M3T-PD30Fのバージョンに関して：.....	16
第2章 準備.....	17
2.1 包装内容.....	18
2.2 その他開発に必要な製品.....	18
2.3 各部の名称.....	19
2.3.1 システム全体図.....	19
2.3.2 PC7501上面パネルLEDの名称と機能.....	20
2.4 初めてご使用になる場合.....	22
2.4.1 ファームウェアのダウンロード.....	22
2.4.2 セルフチェック.....	22

第3章 セットアップ	23
3.1 供給クロックの選択	24
3.1.1 供給可能なクロックの種類	24
3.1.2 内部発振回路基板の使用	24
3.1.3 ターゲットシステム上発振回路の使用	27
3.1.4 内部生成発振回路の使用	27
3.2 A-D変換用バイパスコンデンサ	28
3.3 PC7501との接続	29
3.4 ターゲットシステムとの接続	30
3.4.1 42ピン0.8mmピッチフットパターンへの接続	31
3.4.2 48ピン0.5mmピッチフットパターンへの接続	32
3.4.3 64ピン0.5mmピッチフットパターンへの接続	33
3.4.4 80ピン0.5mmピッチフットパターンへの接続	34
第4章 使用方法	35
4.1 電源の投入	36
4.1.1 システムの接続確認	36
4.1.2 電源のON / OFF	36
4.1.3 ターゲットシステムへの電源供給	36
4.1.4 エミュレータ正常起動時のLED表示	37
4.2 ファームウェアのダウンロード	38
4.2.1 ファームウェアのダウンロードが必要な場合	38
4.2.2 メンテナンスモードでのファームウェアダウンロード	38
4.3 セルフチェック	39
4.3.1 セルフチェックの手順	39
4.3.2 セルフチェックエラーになった場合	40
第5章 仕様	41
5.1 仕様	42
5.2 接続図	43
5.3 寸法図	44
5.3.1 エミュレーションプローブ全体寸法図	44
5.3.2 M30263T-42SSBターゲット接続部の寸法図	45
5.3.3 M30260T-48FPDターゲット接続部の寸法図	45
5.3.4 M30291T-64FPDターゲット接続部の寸法図	46
5.3.5 M30290T-80FPDターゲット接続部の寸法図	46
第6章 トラブルシューティング	47
6.1 トラブル時の解決フロー	48
6.2 エミュレータデバッグが起動しない	49
第7章 保守と保証	51
7.1 製品の保守	52
7.2 保証内容	52
7.3 修理規定	52
7.4 修理依頼方法	53

用語説明

本書で使用する用語は、以下に示すように定義して使用します。

- PC7501システム

エミュレータ本体PC7501を中心としたエミュレータシステムを指します。最小構成のシステムは、エミュレータ本体PC7501、エミュレーションプローブM30290T-EPB、エミュレータデバッグM3T-PD30Fおよびホストマシンで構成できます。

- エミュレータ本体PC7501

M16Cファミリ用のエミュレータ本体を指します。ターゲットMCUに応じたエミュレーションプローブと組み合わせることにより、各MCU対応のエミュレータシステムが構築できます。

- エミュレーションプローブM30290T-EPB

M16C/26A, 28, 29グループ用のエミュレーションプローブである本製品を指します。エミュレータ本体PC7501に接続して使用します。

- エミュレータデバッグM3T-PD30F

M16C/60シリーズ,M16C/Tinyシリーズ用のソフトウェアツールを指します。ホストマシンから各種通信インタフェースを介してPC7501システムを制御できます。

- ファームウェア

エミュレータ本体PC7501内部基板上のフラッシュROMに格納されている制御プログラムを指します。エミュレータデバッグとの通信内容を解析して、PC7501システムのハードウェアを制御します。エミュレータデバッグのバージョンアップや他のMCUに対応させる場合は、エミュレータデバッグからダウンロードすることができます。

- ホストマシン

PC7501システムを制御するためのパーソナルコンピュータを指します。

- ターゲットMCU

デバッグ対象のMCUを指します。

- ターゲットシステム

デバッグ対象のMCUを使用した、お客様のアプリケーションシステムを指します。

- ユーザプログラム

デバッグ対象のアプリケーションプログラムを指します。

- エバリュエーションMCU

エミュレーションプローブに実装し、エミュレータ専用のモードで動作させるMCUを指します。

- 信号名の最後につく“*”の意味

本書では、“L”アクティブの信号を表記するため信号名の末尾に“*”を付加しています(例：RESET*)。


第1章 安全上の注意事項


この章では、本製品を安全に正しくお使いいただくための注意事項を説明しています。エミュレータデバッグの注意事項は、各製品に付属のユーザーズマニュアルを参照してください。

	ページ
1.1 絵表示と意味	8
警告	9
設置に関して:	9
使用環境に関して:	9
注意	10
本製品の改造に関して:	10
電源の投入順序に関して:	10
本製品の取り扱いに関して:	10
異常動作に関して:	10
外部トリガ入力電圧に関して:	10
重要	11
ファームウェアのダウンロードに関して:	11
セルフチェックに関して:	11
エミュレータデバッグの終了に関して:	11
最終評価に関して:	11
ターゲットシステムへの電源供給に関して:	11
RESET*入力に関して:	11
NMI*入力に関して:	11
マスクブル割り込みに関して:	12
MCUへのクロック供給に関して:	12
アクセス禁止領域に関して:	12
スタック領域に関して:	12
リセットベクタ領域に関して:	12
00000h,00001h番地へのアクセスに関して:	13
ストップモード、ウェイトモードに関して:	13
MCUステータスの表示に関して:	13
ブレークの種類に関して:	13
アドレス一致ブレークに関して:	13
アドレス一致割り込みに関して:	14
ソフトウェアブレークに関して:	14
MCUとの違いに関して:	14
監視タイマに関して:	14
DMA転送に関して:	15
プロテクトレジスタに関して:	15
動作周波数に関して:	15
MCU内部フラッシュROMに関して:	15
CPU書き換えモードのデバッグに関して:	16
M3T-PD30Fのバージョンに関して:	16

1.1 絵表示と意味

本資料および製品への表示では、製品を正しくお使いいただき、あなたや他の人々への危害や財産への損害を未然に防止するために、いろいろな絵表示をしています。第1章では、その絵表示と意味を示し、本製品を安全に正しくご使用されるための注意事項を説明します。ここに記載している内容をよく理解してからお使いください。

 **警告** この表示を無視して、誤った取り扱いをすると、人が死亡または重傷を負う可能性が想定される内容を示しています。

 **注意** この表示を無視して、誤った取り扱いをすると、人が傷害を負う可能性が想定される内容および物的損害の発生が想定される内容を示しています。


重要 その他、本製品を使用されるに当たって重要な情報を示しています。

上の3表示に加えて、適宜以下の表示を同時に示します。


△表示は、警告・注意を示します。

例： **感電注意**

⊘表示は、禁止を示します。

例： **分解禁止**

●表示は、強制・指示する内容を示します。

例： **電源プラグをコンセントから抜け**

次のページから、警告、注意、重要の順で記します。

警告

設置に関して：



- 湿度が高いところおよび水などで濡れるところには設置しないでください。水などが内部にこぼれた場合、修理不能な故障の原因となります。

使用環境に関して：



- 本製品の使用における周辺温度の上限(最高定格周辺温度)は35℃です。この最高定格周囲温度を越えないように注意してください。

⚠ 注意

本製品の改造に関して：



- 本製品を改造しないでください。分解または改造による故障については、修理を受け付けることができません。

電源の投入順序に関して：



- 電源をONする場合は、エミュレータとターゲットシステムの電源を可能な限り同時にONしてください。電源をOFFする場合も、エミュレータとターゲットシステムの電源を可能な限り同時にOFFしてください。
- エミュレータまたはターゲットシステムの電源を片方のみONしないでください。リーク電流により内部回路を破壊する恐れがあります。
- 電源をOFFした後は、10秒程度待ってから電源をONしてください。

本製品の取り扱いに関して：



- 本製品は慎重に扱い、落下・倒れなどによる強い衝撃を与えないでください。
- エミュレータ本体部コネクタの端子およびターゲットシステム接続部コネクタの端子は、直接手で触らないでください。静電気により内部回路を破壊する恐れがあります。
- エミュレータ本体とエミュレーションプローブを接続するフレキシブルケーブルで、本製品を引っ張らないでください。ケーブルが断線する恐れがあります。
- エミュレータ本体とエミュレーションプローブを接続するフレキシブルケーブルは、過度な曲げ方をしないでください。ケーブルが断線する恐れがあります。
- 本製品にインチサイズのネジを使用しないでください。本製品に使用しているネジはすべてISOタイプ(メートルサイズ)のネジです。

異常動作に関して：



- 外来ノイズなどの妨害が原因でエミュレータの動作が異常になった場合、次の手順で処置してください。
エミュレータ本体前面パネルにあるシステムリセットスイッチを押してください。
上記の処置を実施しても正常に復帰しない場合は、エミュレータの電源を切り、再度電源を投入してください。

外部トリガ入力電圧に関して：



- エミュレータ本体の外部トリガ入力電圧は、V_{cc}電圧を越えないようにしてください。過電圧により内部回路を破壊する恐れがあります。

重要

ファームウェアのダウンロードに関して：

- 本製品を初めてご使用になる場合は、エミュレータ本体へ専用ファームウェアをダウンロードする必要があります。このとき、エミュレータ本体をメンテナンスモードと呼ぶ特殊なモードで起動する必要があります。ファームウェアのダウンロード方法は、「4.2 ファームウェアのダウンロード(38ページ)」を参照してください。次回以降は、通常の電源投入でご使用いただけます。
- ファームウェアのダウンロード中に電源を切らないでください。途中で電源が切れた場合、正常に起動できなくなります。予期しない状況で電源が切れた場合は、メンテナンスモードでファームウェアを再度ダウンロードしてください。
- ファームウェアのダウンロードは、ターゲットシステム未接続の状態で行ってください。

セルフチェックに関して：

- セルフチェックが正常に終了しない場合(ターゲットステータスエラーを除く)は、製品が故障している可能性がありますので販売担当者までご相談ください。
- セルフチェックは、ターゲットシステム未接続の状態で行ってください。

エミュレータデバッグの終了に関して：

- エミュレータデバッグを終了し再度起動する場合は、エミュレータ本体の電源も一度切断し再度投入してください。

最終評価に関して：

- 最終評価は、評価用MCUでの実装評価を必ず実施してください。また、量産マスク投入前にはCS (Commercial Sample) MCUでの実装評価を必ず実施してください。

ターゲットシステムへの電源供給に関して：

- 本製品は、Vcc端子をターゲットシステムの電圧を監視するために接続しています。エミュレータからターゲットシステムへの電源供給はできませんので、ターゲットシステムには別途電源を供給してください。
- ターゲットシステムの電源電圧は、以下の範囲内で使用してください。
2.7[V] Vcc 5.5[V]
- ターゲットシステムの電源電圧は、電源投入後変化させないでください。

RESET*入力に関して：

- ターゲットシステムからRESET*端子への“L”入力は、ユーザプログラム実行中(PC7501上面パネルのRUNステータスLED点灯中)のみ受け付けられます。

NMI*入力に関して：

- ターゲットシステムからNMI*端子への“L”入力は、ユーザプログラム実行中(PC7501上面パネルのRUNステータスLED点灯中)のみ受け付けられます。

重要

マスカブル割り込みに関して：

- ユーザプログラム停止中(ランタイムデバッグ中を含む)であっても、エミュレーションMCUはデバッグ制御用プログラムを実行しているため、タイマなどの機能も動作しています。ユーザプログラム停止中(ランタイムデバッグ中を含む)は、エミュレータで割り込みを禁止しているため、マスカブル割り込みの要求が発生しても受け付けられません。この割り込み要求は、ユーザプログラムの実行を開始した直後に受け付けられます。
- ユーザプログラム停止中(ランタイムデバッグ中を含む)は、周辺I/Oの割り込み要求が受け付けられませんのでご注意ください。

MCUへのクロック供給に関して：

- エミュレーションMCUへ供給するクロックは、エミュレータデバッグのInitダイアログEmulatorタブ内で選択できます。
 - Internalを選択した場合
PC7501内部の発振回路基板で生成されたクロックを供給します。ターゲットシステムのクロック発振状態やユーザプログラムの実行状態に依存しません。
 - Externalを選択した場合
ターゲットシステム上で発振しているクロックを供給します。ターゲットシステムのクロック発振状態に依存します。
 - Generateを選択した場合
PC7501内部の専用回路で生成されたクロックを供給します。ターゲットシステムのクロック発振状態やユーザプログラムの実行状態に依存しません。

アクセス禁止領域に関して：

- 内部予約領域を使用することはできません。この領域へのライトは無視され、リードした値は不定となります。

スタック領域に関して：

- 本製品は、ワークエリアとしてユーザスタックを最大8バイト消費します。ユーザスタック領域として、ユーザプログラムで使用する最大容量+8バイトを確保してください。ユーザスタック領域に余裕がない場合、スタックとして使用できない領域(SFR領域、データを格納しているRAM領域、ROM領域)をワークエリアとして使用し、ユーザプログラムの破壊やエミュレータ制御不能の原因となります。
- 本製品は、リセット解除後に割り込みスタックポインタ(ISP)を00500hに設定し、リセット解除時のスタック領域として使用します。

リセットベクタ領域に関して：

- エミュレーションMCUをエミュレータ専用のモードで動作させるため、リセットベクタ領域(FFFFCh~FFFFFh番地)は常にエミュレータ本体内のメモリが選択されます。以下に示すいずれかの方法でリセットベクタの内容を設定してください。
 - リセットベクタを含む領域へユーザプログラムをダウンロードする。
 - エミュレータデバッグのMemory Windowなどを操作し、リセットベクタを直接設定する。
- リセットベクタ領域の変更は、ユーザプログラム停止中のみ可能です。
- リセットベクタ領域をデータとしてアクセスしないでください。正常にアクセスできない可能性があります。また、次のバスサイクルで正常に動作しない場合があります。

重要

00000h,00001h番地へのアクセスに関して：

- M16C/TinyシリーズのMCUは、マスクブル割り込みの要求が発生した場合、その情報(割り込み番号と割り込み要求レベル)が格納されている00000h,00001h番地をリードし、これによって割り込み要求ビットをクリアする仕様となっています。したがって、(意図的でなくても)00000h又は00001h番地をリードすると、許可されている中で最も優先度の高い割り込み要因の要求ビットがクリアされ、『割り込み要求が発生しても割り込み処理が行われない』という誤動作が発生します。
本製品は、割り込み処理以外で00000h又は00001h番地がリードされたことを検出し、エミュレータ本体上面のWARNING LED (黄色)を点灯させます。このLEDが点灯した場合は、ユーザプログラム中に00000h,00001h番地への不正アクセスがないかを確認してください。

ストップモード、ウェイトモードに関して：

- ストップモードやウェイトモードに移行する命令をシングルステップ実行しないでください。通信エラーが発生する場合があります。

MCUステータスの表示に関して：

- エミュレータデバッガのMCU SettingダイアログMCUタブ内で参照できるMCU Statusは、ターゲットシステムの端子レベルを表示しています。使用するモードに応じた端子レベルが設定されていることを確認してください。
シングルチップモードを使用する場合
CNVss：“L”

ブレークの種類に関して：

- エミュレータデバッガのプログラムウィンドウ内にあるブレークポイント表示領域では、以下に示すブレークの種類が表示されます。
アドレス一致ブレーク“A”
MCUのアドレス一致割り込み機能を使用し、指定したアドレスの命令を実行する直前でブレークさせるデバッグ機能です。指定したアドレスの命令は実行されません。
ソフトウェアブレーク“B”
指定したアドレスの命令をBRK(00h)に変更してBRK割り込みを発生させ、指定したアドレスの命令を実行する直前でブレークさせるデバッグ機能です。指定したアドレスの命令は実行されません。
ハードウェアブレーク“H”
指定したアドレスの命令実行検出をブレークイベントに設定してブレークさせるデバッグ機能です。指定したアドレスの命令を実行した後にブレークします。

アドレス一致ブレークに関して：

- アドレス一致ブレークは、設定や解除の処理速度が速く、MCU内部フラッシュROMの書き換え回数を低減することができます。このため、MCU内部フラッシュROM領域へのブレークポイントは、アドレス一致ブレークが優先的に設定されます。
- アドレス一致ブレークは、MCU内部RAM領域およびMCU内部ROM領域のみ設定可能です。
- アドレス一致ブレークポイントは、最大6点を設定可能です。7点目以降は、通常のソフトウェアブレークが設定されます。
- アドレス一致ブレークポイントは、ユーザプログラム実行中でも設定や解除が可能です。

重要

アドレス一致割り込みに関して：

- ユーザプログラム中でアドレス一致割り込み機能を使用する場合は、エミュレータデバッガの InitダイアログMCUタブ内でEnable the Address Match Interrupt Break Functionのチェックを外してください。これにより、MCU内部RAM領域およびMCU内部ROM領域には、通常のソフトウェアブレークが設定されます。
- アドレス一致割り込みの発生するアドレスにソフトウェアブレークを設定しないでください。ユーザプログラムが暴走する場合があります。ソフトウェアブレークやハードウェアブレークは、アドレス一致割り込み処理の先頭に設定してください。
- アドレス一致割り込みの発生するアドレスをシングルステップ実行した場合、アドレス一致割り込み処理と割り込みから復帰した最初の命令を実行した後にユーザプログラムが停止します。

ソフトウェアブレークに関して：

- ソフトウェアブレークは、指定したアドレスの命令をBRK (00h)に変更します。このため、トレース結果のバス表示などを参照する場合は、“00h”が表示されますのでご了承ください。
- BRK命令はエミュレータで使用しているため、ユーザプログラム中ではご使用にならないください。
- MCU内部ROM領域のソフトウェアブレークポイントは、ユーザプログラム実行中に設定や解除できません。MCU内部RAM領域については設定や解除が可能です。

MCUとの違いに関して：

- エミュレータシステムの動作は、実際のMCUと比較して以下の違いがあります。
 - リセット条件
 - 立ち上がり時間(0.2Vcc ~ 0.8Vcc)を1[μs]以下にしてください。
 - 電源投入時のMCU内部資源データ初期値
 - リセット解除後の割り込みスタックポインタ(ISP)
 - 内部メモリ(ROM, RAM)の容量
 - 本製品に実装しているエバリュエーションMCUは、RAM 12KB (00400h ~ 033FFh)、フラッシュROM 4KB (0F000h ~ 0FFFFh) + 128KB (E0000h ~ FFFFFh)を内蔵しています。
 - 発振回路
 - XIN-XOUT間に発振子を接続した回路では、エバリュエーションMCUとターゲットシステムの間にはピッチ変換基板が存在するため発振できません。ターゲットシステム上の発振回路については、「3.1.3 ターゲットシステム上発振回路の使用(27ページ)」を参照してください。
 - Xcin-Xcout間についても同様です。
 - リセット時のXin入力
 - リセット時には、Xinにクロック入力が必要です。
 - A-D変換機能
 - A-D変換器は、エバリュエーションMCUとターゲットシステムの間にはピッチ変換基板などが存在するため、実際のMCUとは結果が異なります。
 - リセット解除後の動作
 - リセット解除後、最大350サイクル程度、エミュレータ制御用プログラムが実行されます。
 - ユーザプログラム実行時間、トレース結果に反映されますのでご了承ください。

監視タイマに関して：

- ターゲットシステムのリセット回路に監視タイマ機能がある場合、エミュレータ使用時は監視タイマ機能を禁止してください。

重要

DMA転送に関して：

- 本製品は、ユーザプログラムの停止状態を特定アドレスのループプログラムにて実現しています。ユーザプログラム停止の状態でのDMA要求が発生した場合、DMA転送処理は実行されませんが正常なデータを転送出来ません。また、これによりユーザプログラムの停止状態でも以下のレジスタ値が変化します。

DMA0転送カウンタ：TCR0

DMA1転送カウンタ：TCR1

プロテクトレジスタに関して：

- ポートP9方向レジスタやSI/Oi制御レジスタへの書き込みを許可するプロテクトレジスタPRCRのビット2 PRC2を以下の方法で変更した場合は、プロテクトが解除されません。

『PRC2を“1”にセットする命令』をシングルステップ実行

『PRC2を“1”にセットする命令』から『ポートP9方向レジスタやSI/Oi制御レジスタの設定』までの間にブレークポイントを設定

Memory WindowやScript Windowから『PRC2を“1”に設定』

動作周波数に関して：

- 本製品は、メインクロック(XIN-XOUT) 1MHz未満では使用できません。1MHz未満で使用される場合は、ツール技術サポート窓口までお問い合わせください。

MCU内部フラッシュROMに関して：

- 本製品は、ユーザプログラムをMCU内部フラッシュROMへダウンロードします。エミュレータデバッガのMCU SettingダイアログMCUタブ内でDisable the Internal Flash ROMをチェックすることで、MCU内部フラッシュROMの動作を禁止してエミュレーションメモリが使用できます。ただし、動作周波数の上限は10MHzです。

- MCU内部フラッシュROMは、書き込み/消去回数が有限であるため、寿命による交換が必要となります。プログラムのダウンロード時に、以下のエラーが頻繁に発生する場合は、別売のMCU基板をご購入ください。

フラッシュROM消去エラーが発生しました。ERROR(16258)

フラッシュROMベリファイエラーが発生しました。ERROR(16259)

ご購入については、最寄りの株式会社ルネサス テクノロジ、株式会社ルネサス ソリューションズ、株式会社ルネサス販売または特約店へお問い合わせください。

重要

CPU書き換えモードのデバッグに関して：

- M16C/26A, 28, 29グループのCPU書き換えモードデバッグにおいて、ブロック0領域(FF00h ~ FFFFh番地)はフラッシュROMを書き換えしないでください。書き換えた場合、エミュレータが制御できなくなります。
- エミュレータデバッグのInitダイアログMCUタブ内でDebug the program using CPU Rewrite Modeをチェックした場合、以下の機能が使用できません。
 - 内部ROM領域へのソフトウェアブレークポイント設定
 - 内部ROM領域へのCOME実行
- CPU書き換えモード、イレーズサスペンドモード状態で、プログラムを停止しないでください。また、CPU書き換えモード、イレーズサスペンドモードになる命令をシングルステップしないでください。CPU書き換えモード、イレーズサスペンドモードでは、エミュレータが制御できなくなります。
- CPU書き換え実行後のデータは、書き換え制御プログラム領域以外でプログラムを停止させ、Memory Windowなどで参照してください。
- 次の割り込みベクタはエミュレータシステムが使用するため、リードした場合は期待する値とは異なるデータが読み出されます。
 - BRK命令(FFFE4h ~ FFFE7h)
 - アドレス一致(FFFE8h ~ FFFEBh)
 - シングルステップ(FFFECh ~ FFFEFh)
 - DBC (FFFF4h ~ FFFF7h)

M3T-PD30Fのバージョンに関して：

- 本製品は、エミュレータデバッグがM3T-PD30F V2.20以降と組み合わせてご使用ください。

第2章 準備

この章では、本製品の包装内容やシステム構成および初めて本製品をご使用になる場合の準備について説明しています。

	ページ
2.1 包装内容.....	18
2.2 その他開発に必要な製品.....	18
2.3 各部の名称.....	19
2.3.1 システム全体図.....	19
2.3.2 PC7501上面パネルLEDの名称と機能.....	20
2.4 初めてご使用になる場合.....	22
2.4.1 ファームウェアのダウンロード.....	22
2.4.2 セルフチェック.....	22

2.1 包装内容

本製品は、以下の基板および部品によって構成されます。開封されたときにすべて揃っているかを確認してください。

表2.1 包装内容一覧

型名	説明	数量
M30290T-EPB	エミュレーションプローブ	1
OSC-3 (20MHz)	発振回路基板	1
OSC-2	発振回路基板ベアボード	1
ハードウェアツールユーザ登録FAX用紙	和文 / 英文	各1
M30290T-EPBユーザーズマニュアル	和文ユーザーズマニュアル(本資料)	1
M30290T-EPB User's Manual	英文ユーザーズマニュアル	1

M30290T-EPBの包装箱とクッション材は、故障時の修理やその他の輸送用として保管してください。また、輸送される場合は、精密機器扱いで輸送してください。やむをえず他の手段で輸送する場合は、精密機器として厳重に包装してください。

包装製品についてお気付きの点がございましたら、最寄りの株式会社ルネサス テクノロジ、株式会社ルネサス ソリューションズ、株式会社ルネサス販売または特約店へお問い合わせください。

2.2 その他開発に必要な製品

M16C/26A, 28, 29グループのプログラムを開発するためには、本製品の他に以下のツール製品が必要となります。これらは別途ご用意ください。

表2.2 他のツール製品一覧

内容	型名	備考	
エミュレータ本体	PC7501	必要	
エミュレータデバッグ	M3T-PD30F	V2.20以降が必要	
ピッチ変換基板	42ピン0.8mmピッチSSOP (42P2R-E)	M30263T-42SSB (M30263T-EPB-FPに同梱)	ターゲットシステムのフットパターンに応じた製品が必要
	48ピン0.5mmピッチLQFP (48P6Q-A)	M30260T-48FPD (M30260T-EPB-GPに同梱)	
	64ピン0.5mmピッチLQFP (64P6Q-A)	M30291T-64FPD (M30291T-EPB-HPに同梱)	
	80ピン0.5mmピッチLQFP (80P6Q-A)	M30290T-80FPD (M30290T-EPB-HPに同梱)	

これらツール製品のご購入については、最寄りの株式会社ルネサス テクノロジ、株式会社ルネサス ソリューションズ、株式会社ルネサス販売または特約店へお問い合わせください。

2.3 各部の名称

2.3.1 システム全体図

図2.1に、本製品を使用したPC7501システムの全体図を示します。

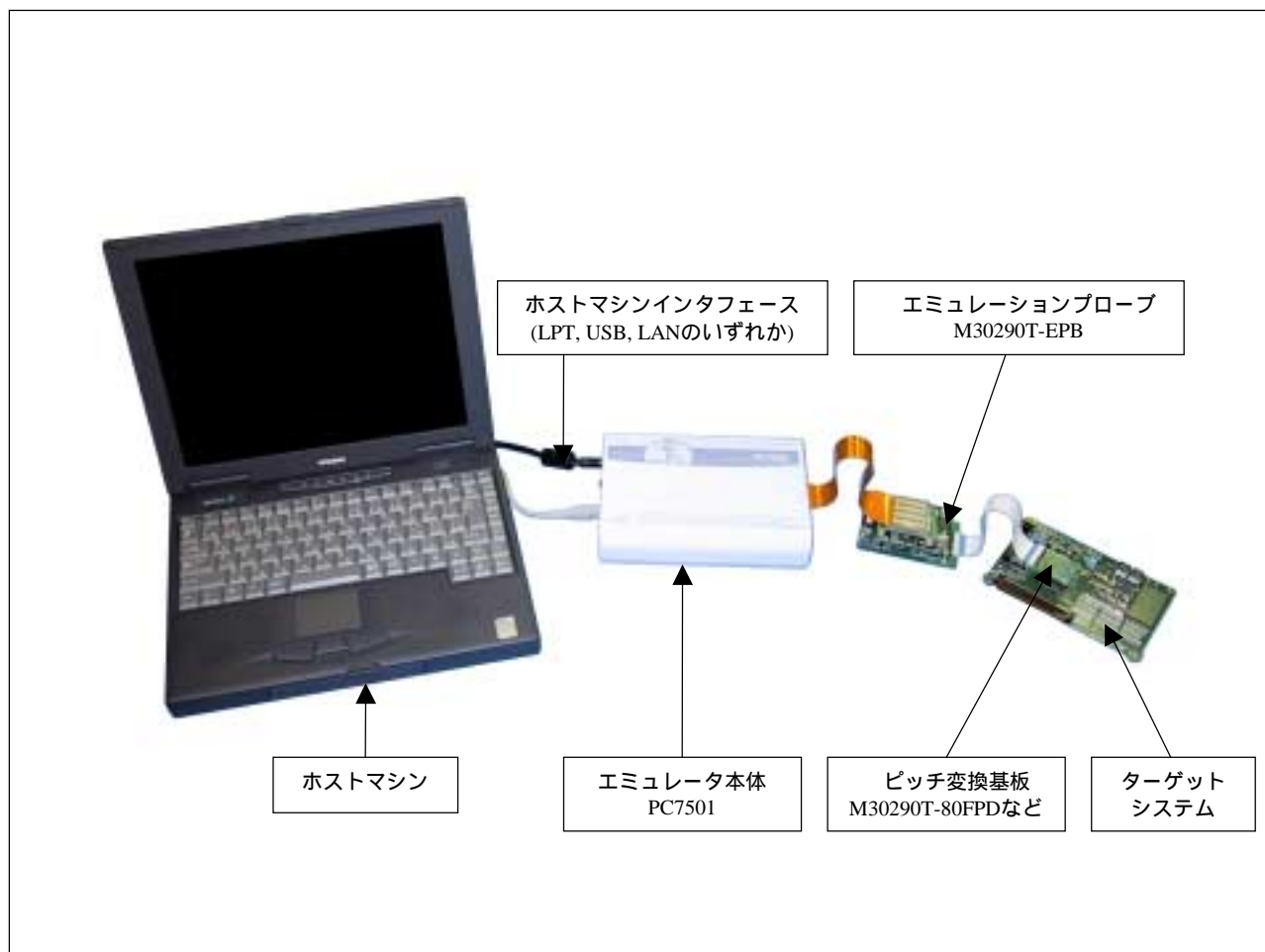


図2.1 システム全体図

エミュレーションプローブM30290T-EPB

M16C/26A, 28, 29グループ用PC7501インタフェース基板PCA7501EPBAおよびM16C/26A, 28, 29グループ用MCU基板M30290T-EPBMにより構成されます。

エバリュエーションMCUが実装されているM30290T-EPBMの単体販売も用意しています。

ターゲットシステム接続用ピッチ変換基板M30290T-80FPDなど

ターゲットシステム上のMCUフットパターンへ接続するためのピッチ変換基板です。ターゲットシステムへの接続についての詳細は、「3.4 ターゲットシステムとの接続(30ページ)」を参照してください。

2.3.2 PC7501上面パネルLEDの名称と機能

図2.2に、PC7501上面パネルLEDの名称を示します。

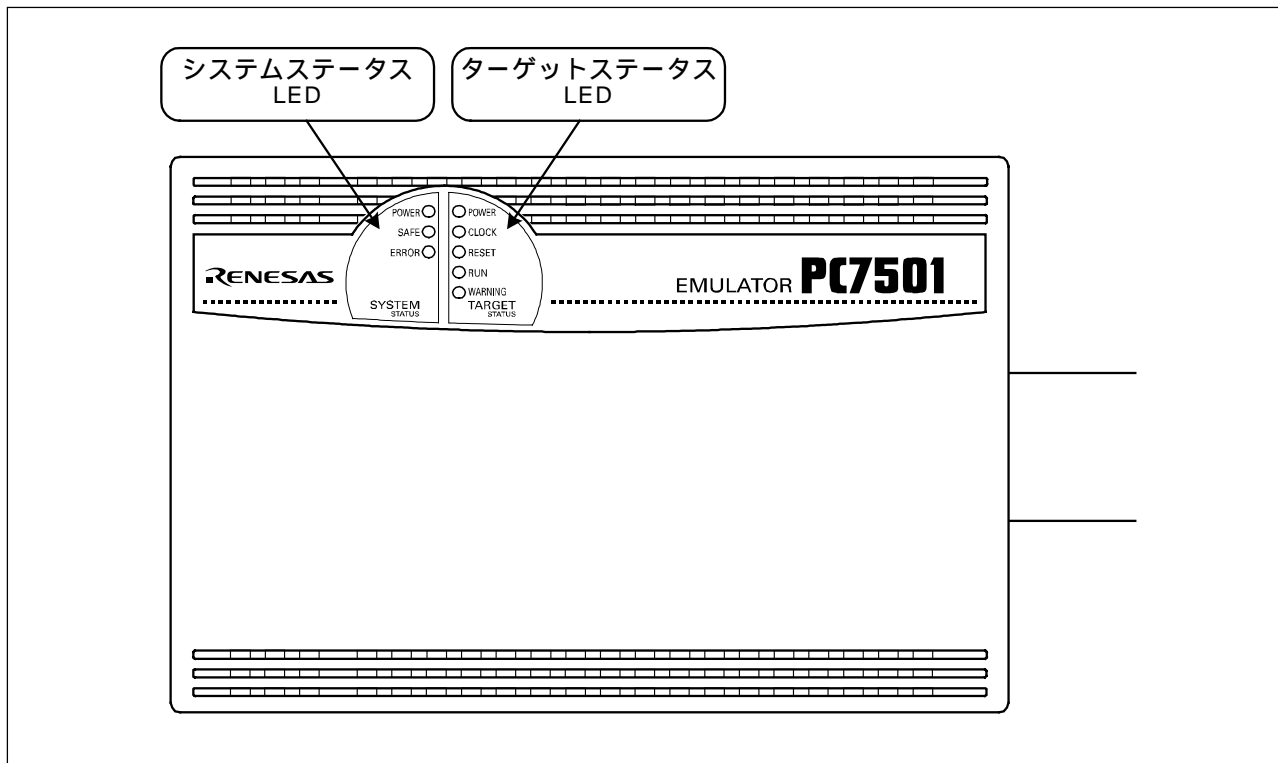


図2.2 PC7501上面パネルLEDの名称

(1)システムステータスLED

システムステータスLEDは、PC7501の電源およびファームウェアの動作状態などを表示します。表2.3に、システムステータスLEDの表示内容を示します。

表2.3 システムステータスLEDの表示内容

名称	状態	表示内容
POWER	点灯	PC7501システムの電源がONの状態であることを示します。
	消灯	PC7501システムの電源がOFFの状態であることを示します。
SAFE	点灯	PC7501システムが正常であることを示します。
	点滅	セルフチェック中であることを示します。 ダウンロードしたファームウェアを書き込み中であることを示します。 ERROR LEDが点滅または点灯時に点滅する場合、ターゲットシステムの動作不良によりセルフチェックが不可能な状態であることを示します。
	消灯	PC7501システムが異常(システムステータスエラー)であることを示します。
ERROR	点灯	PC7501システムが異常(システムステータスエラー)であることを示します。
	点滅	ファームウェアのダウンロード中であることを示します。 SAFE LEDと同時または交互に点滅する場合、ターゲットシステムの動作不良によりセルフチェックが不可能な状態にあることを示します。
	消灯	PC7501システムが正常であることを示します。

(2)ターゲットステータスLED

ターゲットステータスLEDは、ターゲットMCUの動作状態およびターゲットシステムの電源状態などを表示します。表2.4に、ターゲットステータスLEDの表示内容を示します。

表2.4 ターゲットステータスLEDの表示内容

名称	状態	表示内容
POWER	点灯	ターゲットシステムに電源が供給されていることを示します。
	消灯	ターゲットシステムに電源が供給されていないことを示します。
CLOCK	点灯	ターゲットMCUのクロックが発振していることを示します。
	消灯	ターゲットMCUのクロックが発振していないことを示します。
RESET	点灯	ターゲットMCUがリセット中であることを示します。
	消灯	ターゲットMCUがリセット解除の状態であることを示します。
RUN	点灯	ユーザプログラムが実行中であることを示します。
	消灯	ユーザプログラムが停止していることを示します。
WARNING	点灯	00000h又は00001h番地がリードされたことを示します。
	消灯	00000h又は00001h番地がリードされていないことを示します。

重要

ターゲットステータスPOWER LEDに関して：

- MCUに電源端子(Vcc)が複数本ある場合、全ての電源端子に電源が供給されていなければLEDは点灯しません。

ターゲットステータスCLOCK LEDに関して：

- LEDが点灯していない場合、以下について確認してください。
 PC7501電源投入後(エミュレータデバッグの起動前)
 PC7501内部の発振回路基板が正しく装着され、正常に発振しているかを確認してください。
 エミュレータデバッグ起動後(Initダイアログ設定後)
 Initダイアログにて選択した発振回路が正常に発振しているかを確認してください。

00000h,00001h番地へのアクセスに関して：

- M16C/TinyシリーズのMCUは、マスカブル割り込みの要求が発生した場合、その情報(割り込み番号と割り込み要求レベル)が格納されている00000h,00001h番地をリードし、これによって割り込み要求ビットをクリアする仕様となっています。したがって、(意図的でなくても)00000h又は00001h番地をリードすると、許可されている中で最も優先度の高い割り込み要因の要求ビットがクリアされ、『割り込み要求が発生しても割り込み処理が行われない』という誤動作が発生します。
 本製品は、割り込み処理以外で00000h又は00001h番地がリードされたことを検出し、エミュレータ本体上面のWARNING LED (黄色)を点灯させます。このLEDが点灯した場合は、ユーザプログラム中に00000h,00001h番地への不正アクセスがないかを確認してください。

2.4 初めてご使用になる場合

2.4.1 ファームウェアのダウンロード

本製品を新規にご購入いただいた場合は、ファームウェアのダウンロードを行う必要があります。図2.3に、ファームウェアのダウンロード手順を示します。

ファームウェアのダウンロードを開始する前準備として、エミュレータデバグM3T-PD30FがホストマシンへインストールされていることおよびPC7501がホストマシンと接続されていることを確認してください。詳細については、M3T-PD30FユーザーズマニュアルおよびPC7501ユーザーズマニュアルを参照してください。

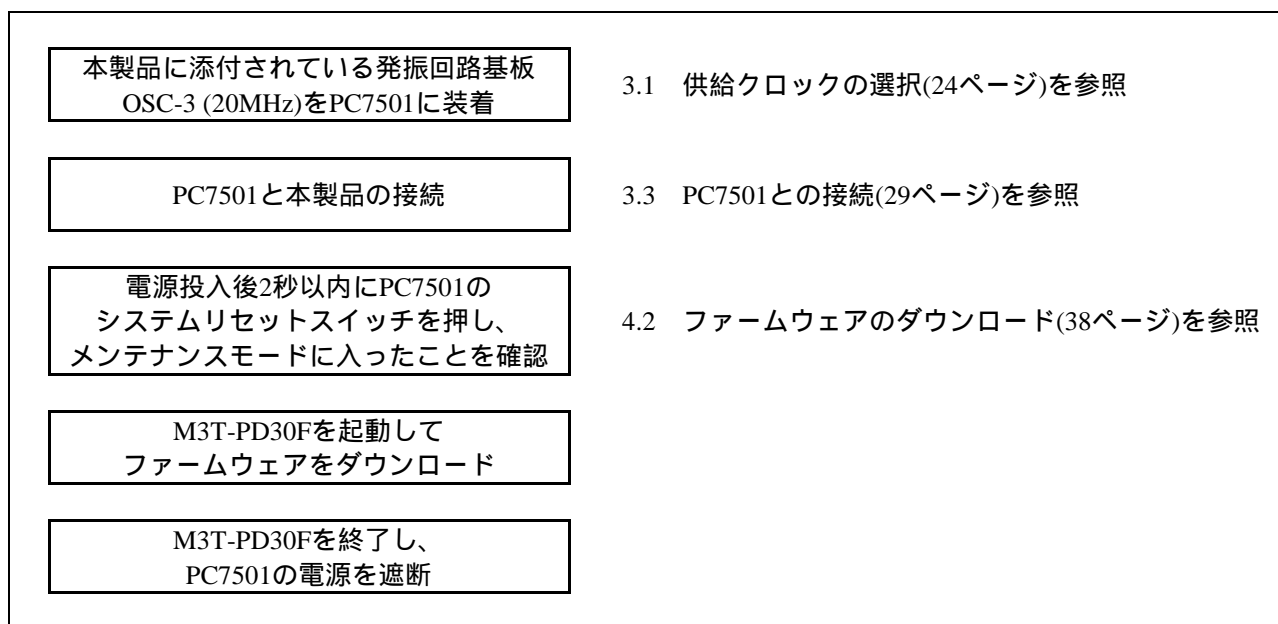


図2.3 ファームウェアのダウンロード手順

2.4.2 セルフチェック

ご購入いただいたエミュレーションプロブが正常に動作することを確認するため、ファームウェアをダウンロードした後に引き続きセルフチェックを行ってください。図2.4に、セルフチェック手順を示します。

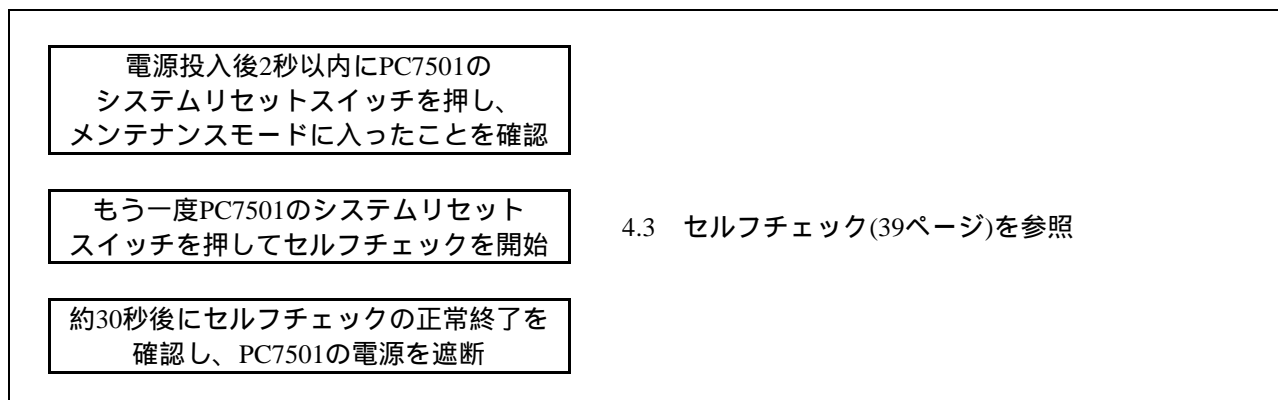


図2.4 セルフチェック手順

第3章 セットアップ

この章では、スイッチの設定方法、ホストマシンやターゲットシステムとの接続方法を説明しています。

	ページ
3.1 供給クロックの選択.....	24
3.1.1 供給可能なクロックの種類.....	24
3.1.2 内部発振回路基板の使用.....	24
3.1.3 ターゲットシステム上発振回路の使用.....	27
3.1.4 内部生成発振回路の使用.....	27
3.2 A-D変換用バイパスコンデンサ.....	28
3.3 PC7501との接続.....	29
3.4 ターゲットシステムとの接続.....	30
3.4.1 42ピン0.8mmピッチフットパターンへの接続.....	31
3.4.2 48ピン0.5mmピッチフットパターンへの接続.....	32
3.4.3 64ピン0.5mmピッチフットパターンへの接続.....	33
3.4.4 80ピン0.5mmピッチフットパターンへの接続.....	34

3.1 供給クロックの選択

3.1.1 供給可能なクロックの種類

エミュレーションMCUへ供給するクロックは、エミュレータデバッガのInitダイアログEmulatorタブ内で選択できます。表3.1に、供給可能なクロックの種類と初期設定を示します。

表3.1 供給可能なクロックの種類と初期設定

クロック	エミュレータ デバッガの表示	内容	初期設定
Main (XIN-XOUT)	Internal	内部発振回路基板(OSC-3またはOSC-2)	
	External	ターゲットシステム上の発振回路	-
	Generate	内部生成発振回路(1.0 ~ 20.0MHz)	-
Sub (XCIN-XCOUT)	Internal	内部発振回路(32.768kHz)	-
	External	ターゲットシステム上の発振回路	

3.1.2 内部発振回路基板の使用

(1) 発振回路基板の種類

PC7501は、出荷時に発振回路基板OSC-3 (30MHz)が装着されています。また本製品は、発振回路基板OSC-3 (20MHz)および発振回路基板ベアボードOSC-2を添付しています。メインクロックとしてPC7501内部発振回路基板を使用する場合、発振回路基板を交換後にエミュレータデバッガでInternalを選択することにより、MCUへ供給するクロックを変更することができます。

(2) 発振回路基板の交換手順

PC7501の両側面ネジ(4箇所)を外して、上カバーを取り外してください(図3.1参照)。

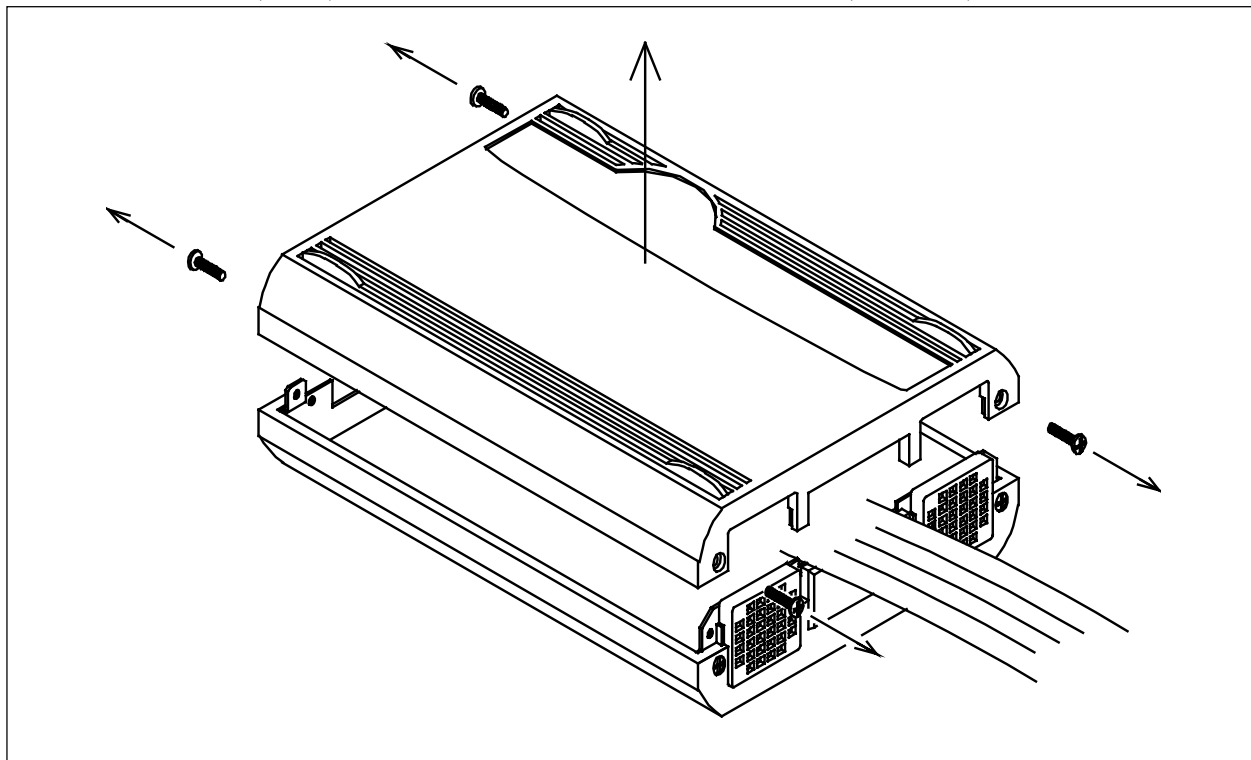


図3.1 上カバーの取り外し

発振回路基板を交換してください(図3.2参照)。

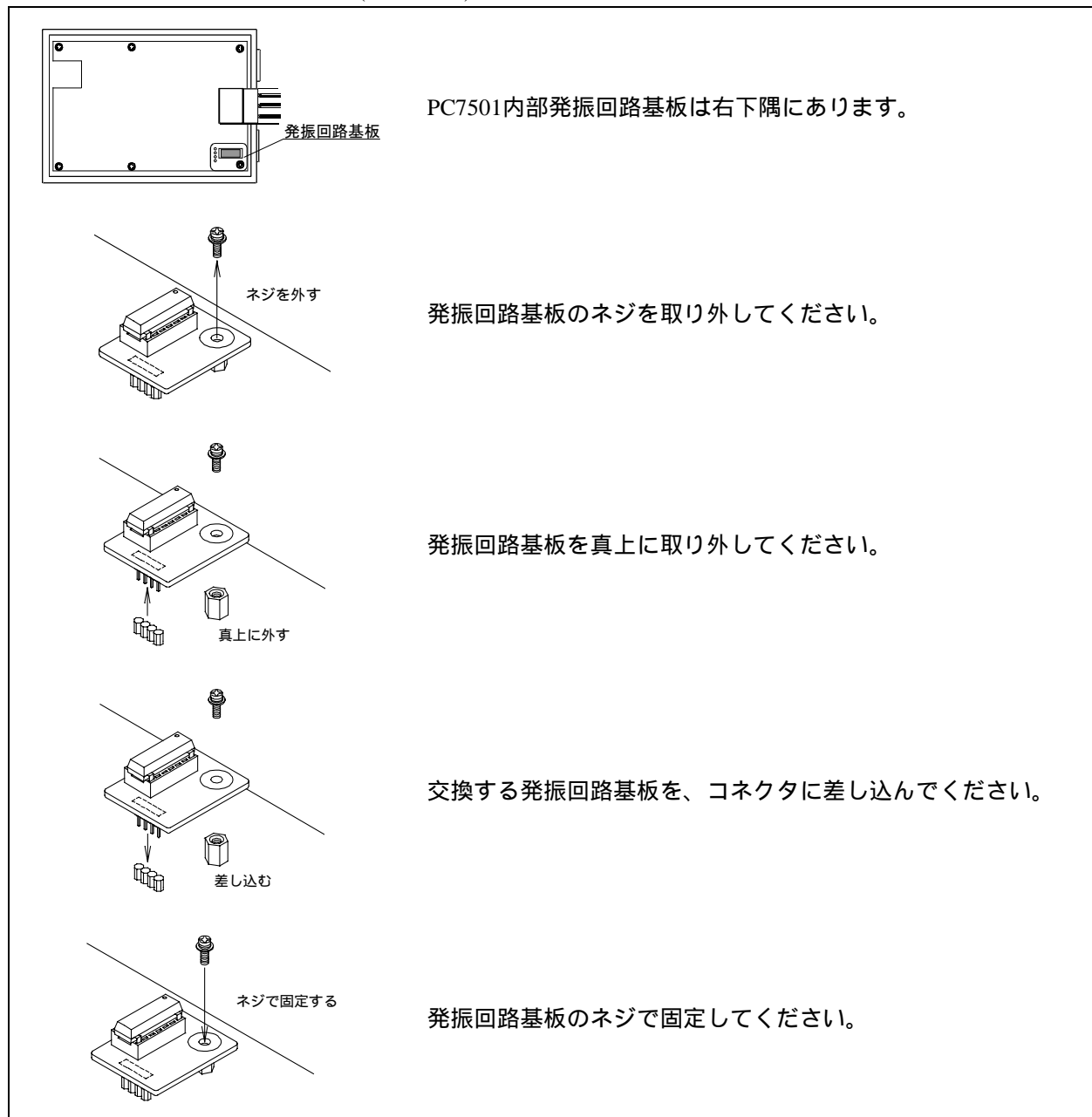


図3.2 発振回路基板の交換手順

上カバーを元通り取り付け、PC7501の両側面ネジで固定してください。

⚠ 注意

発振回路基板の交換に関して：



- 上カバーの取り外しや発振回路基板の交換は、必ず電源を切った状態で行ってください。内部回路を破壊する恐れがあります。

(3)発振回路基板ペアボードの使用

特定の発振子などご希望の周波数で使用される場合は、発振回路基板ペアボードOSC-2上に発振回路を構成してください。図3.3に、発振回路基板ペアボードOSC-2の外形とコネクタピン配置を示します。また図3.4に、発振回路基板ペアボードOSC-2の回路図を示します。発振回路の諸定数は、発振子メーカーの推奨回路定数を使用してください。

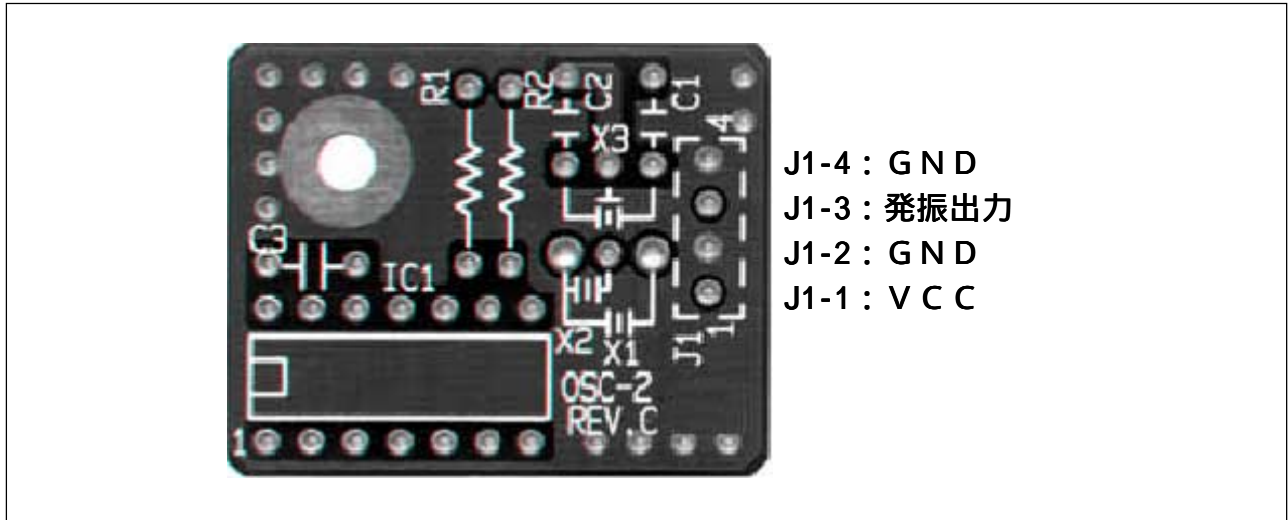


図3.3 発振回路基板ペアボードOSC-2の外形とコネクタピン配置

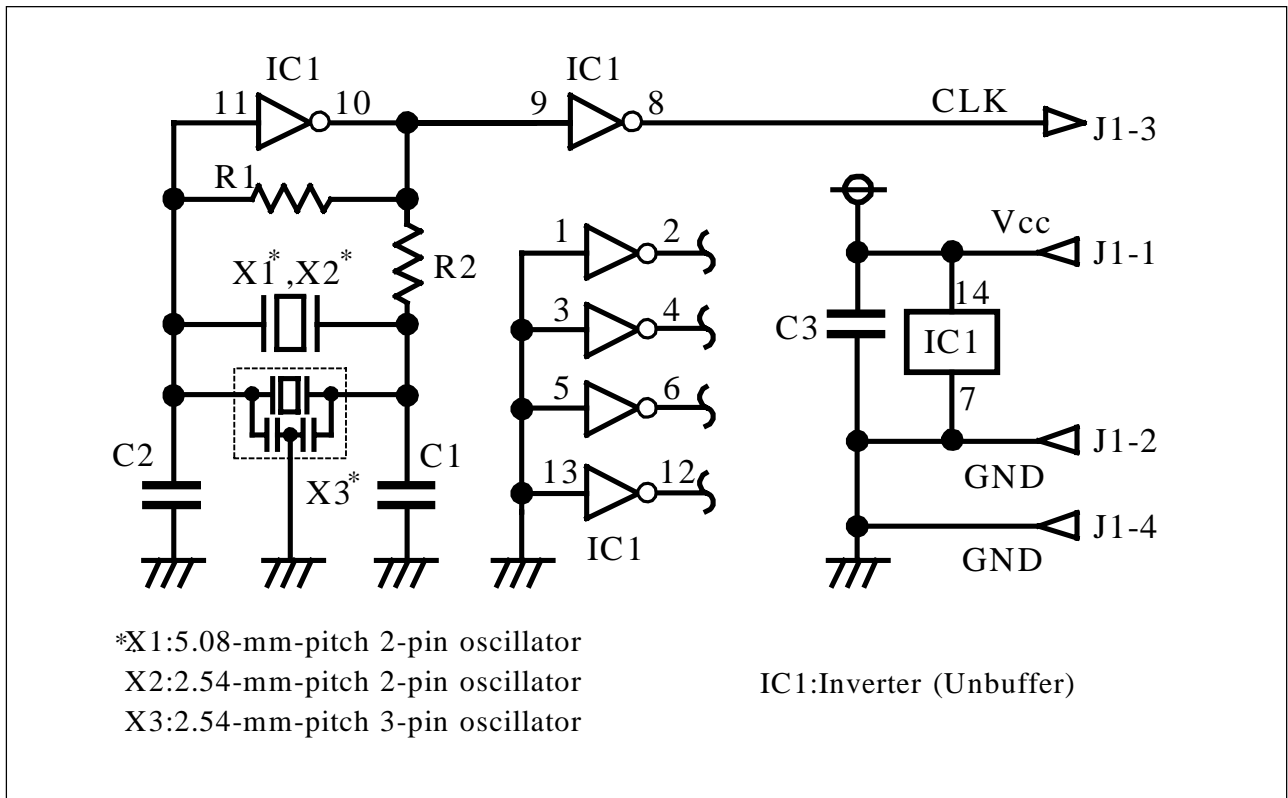


図3.4 発振回路基板ペアボードOSC-2の回路図

3.1.3 ターゲットシステム上発振回路の使用

ターゲットシステム上の発振回路を使用する場合は、図3.5で示すようにエバリュエーションMCUの動作範囲内でデューティ50%の発振出力をX_{IN}端子へ入力してください。このとき、X_{OUT}端子は開放としてください。エミュレータデバッガでExternalを選択することにより、MCUへ供給するクロックを変更することができます。

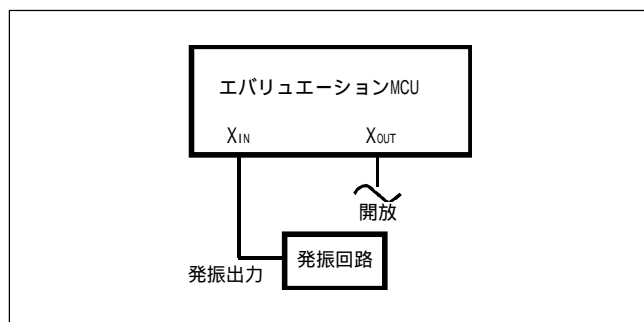


図3.5 ターゲットシステム上発振回路の使用

図3.6に示すようなX_{IN}-X_{OUT}間に発振子を接続した発振回路では、エバリュエーションMCUとターゲットシステムの間にはピッチ変換基板が存在するため、発振できません。X_{CIN}-X_{COUT}間についても同様です。

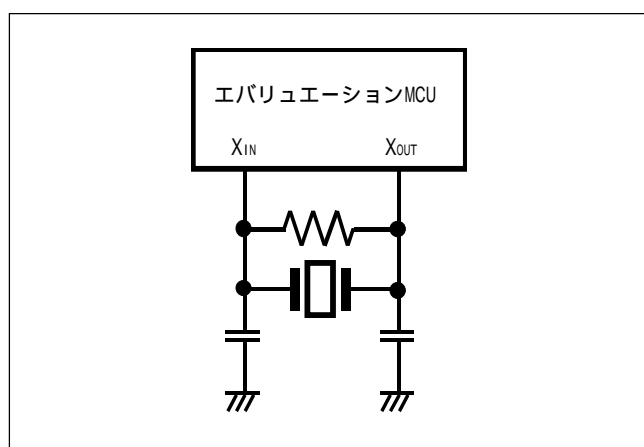


図3.6 エミュレータでは使用できない発振回路

3.1.4 内部生成発振回路の使用

エミュレータデバッガで指定した任意の周波数をPC7501内部の専用回路で生成し、メインクロックとして供給することができます。PC7501内部の発振回路基板やターゲットシステム上の発振回路には依存しません。

ターゲットレスでのデバッグや、一時的に周波数を変更したい場合など、発振子の入手前に動作を確認することができます。メインクロックとしてPC7501内部生成発振回路を使用する場合、エミュレータデバッガでGenerateを選択して周波数を指定することにより、MCUへ供給するクロックを変更することができます。

PC7501の仕様は、1.0～99.9MHzまで0.1MHz単位で周波数を指定できますが、MCUのX_{IN}最大入力周波数を超えない値を指定してください。

重要

内部生成発振回路の使用に関して：

- 内部生成発振回路は、デバッグ用として一時的な使用を想定して用意しています。周波数の温度特性などは保証できません。

3.2 A-D変換用バイパスコンデンサ

本製品は、A-D変換用バイパスコンデンサをMCUの直近に取り付け可能とするため、M30290T-EPBM基板上にフットパターンを用意しています。必要に応じて適切な値のバイパスコンデンサを実装してください。図3.7に、A-D変換用バイパスコンデンサの取り付け位置と本製品の構造を示します。

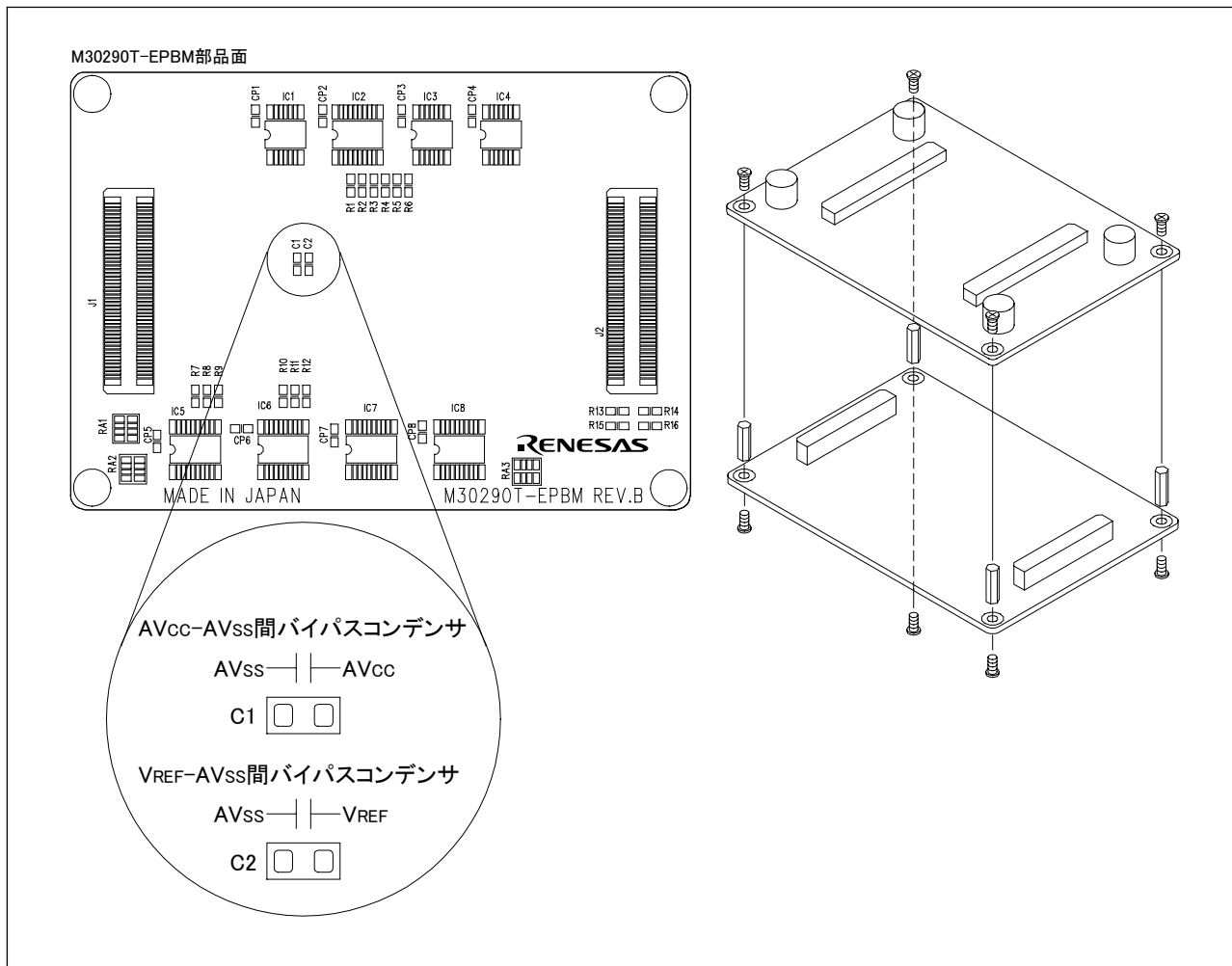


図3.7 A-D変換用バイパスコンデンサの取り付け位置と本製品の構造

重要

A-D変換機能に関して：

- A-D変換器は、エバリュエーションMCUとターゲットシステムの間にはピッチ変換基板などが存在するため、実際のMCUとは結果が異なります。A-D変換器の最終評価は、実際のMCUにて実装評価してください。

3.3 PC7501との接続

図3.8に、PC7501とエミュレーションプロープの接続方法を示します。

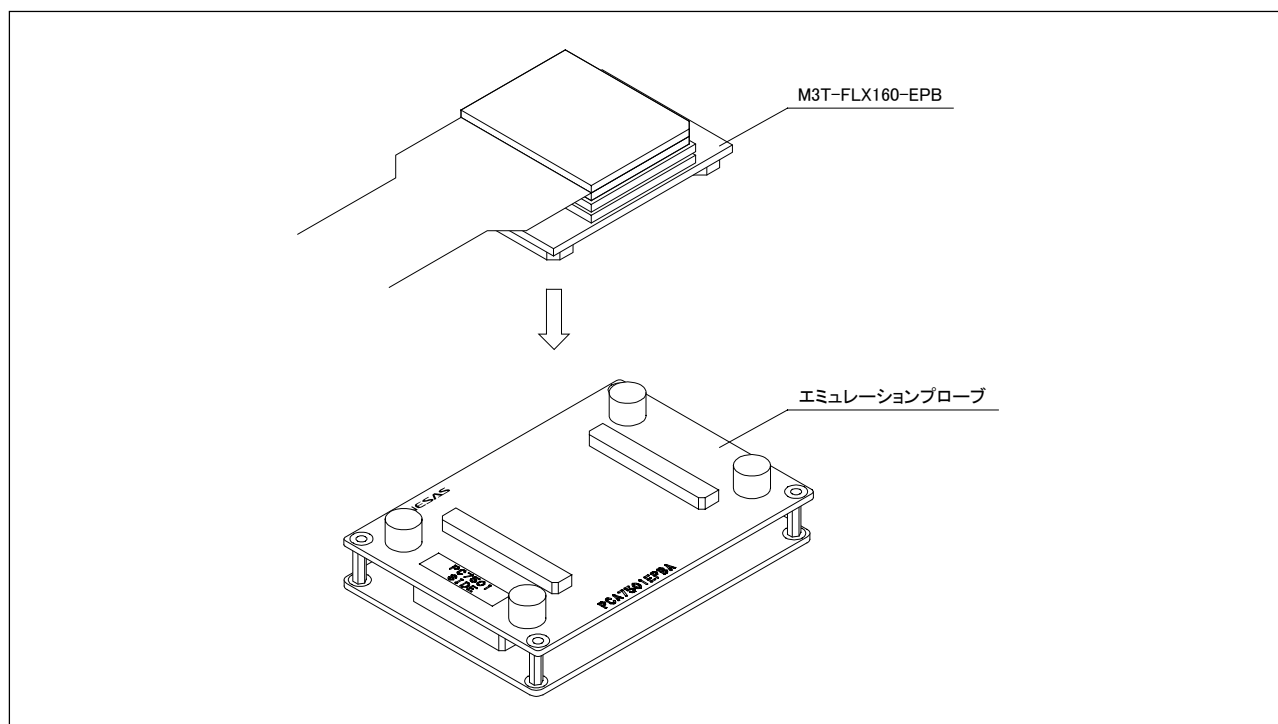


図3.8 PC7501とエミュレーションプロープの接続方法

⚠ 注意

PC7501との接続に関して：



- PC7501とエミュレーションプロープを接続するときは、エミュレーションプロープの両端を持ってまっすぐに装着してください。
- エミュレーションプロープの接続は、必ず電源を切った状態で行ってください。内部回路を破壊する恐れがあります。
- エミュレーションプロープに使用しているコネクタの挿抜保証回数は50回です。

3.4 ターゲットシステムとの接続

図3.9に、M30290T-EPBとターゲットシステムの接続形態を示します。

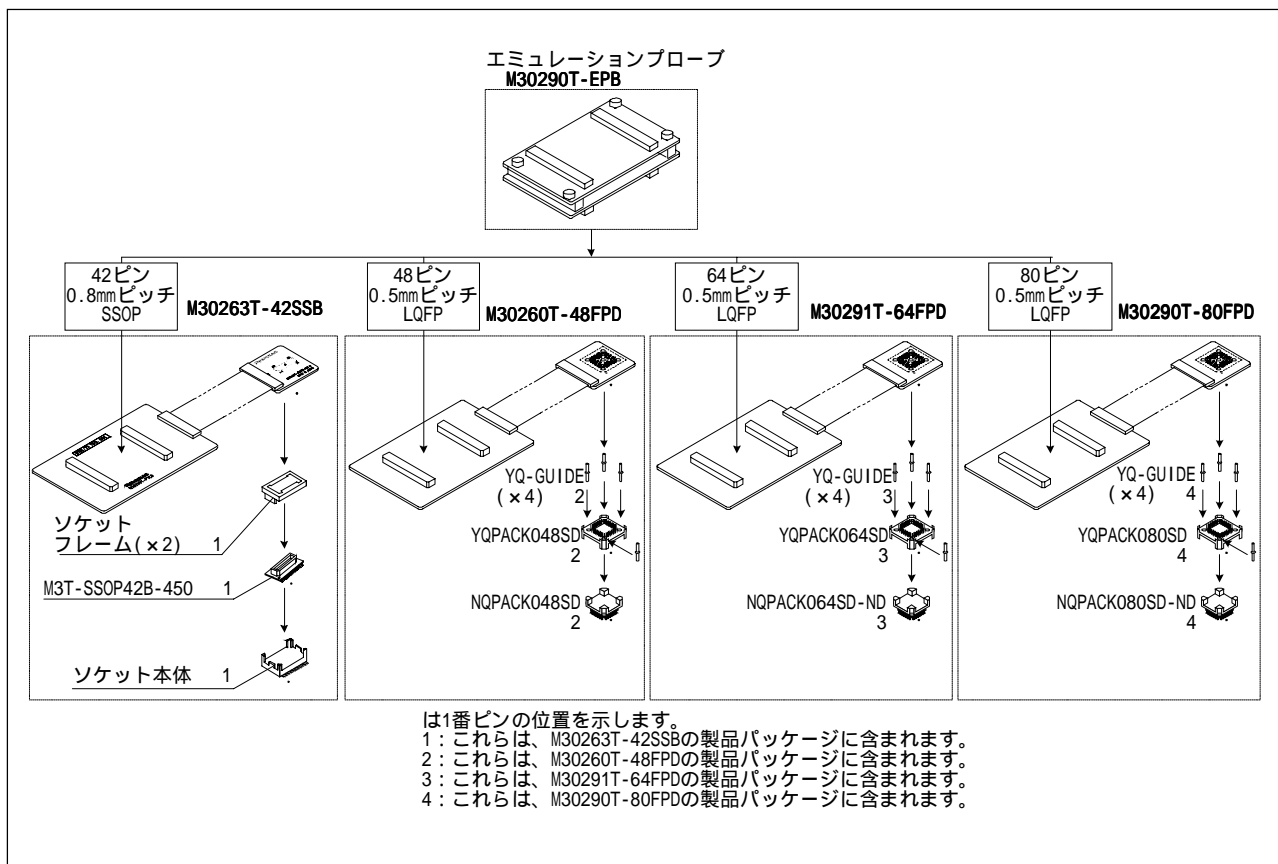


図3.9 M30290T-EPBとターゲットシステムの接続形態

⚠ 注意

ターゲットシステムとの接続に関して：



- 変換基板の逆差しは、エミュレータやターゲットシステムに致命的な破壊を引き起こしますので十分注意してください。

3.4.1 42ピン0.8mmピッチフットパターンへの接続

ターゲットシステム上の42ピン0.8mmピッチフットパターンに、M30263T-42SSB (M30263T-EPB-FPに同梱)を使用して接続する場合の手順を示します。M30263T-42SSBの詳細については、M30263T-42SSBユーザーズマニュアルを参照してください。

ターゲットシステムにM30263T-42SSB付属のソケット本体を実装してください。
 ソケット本体にM30263T-42SSB付属のM3T-SSOP42B-450とソケットフレームを装着します。
 M30290T-EPBのJ3, J4にM30290T-PTCBのJ1, J2を接続してください。
 M3T-SSOP42B-450にM30263T-42SSBを接続してください。

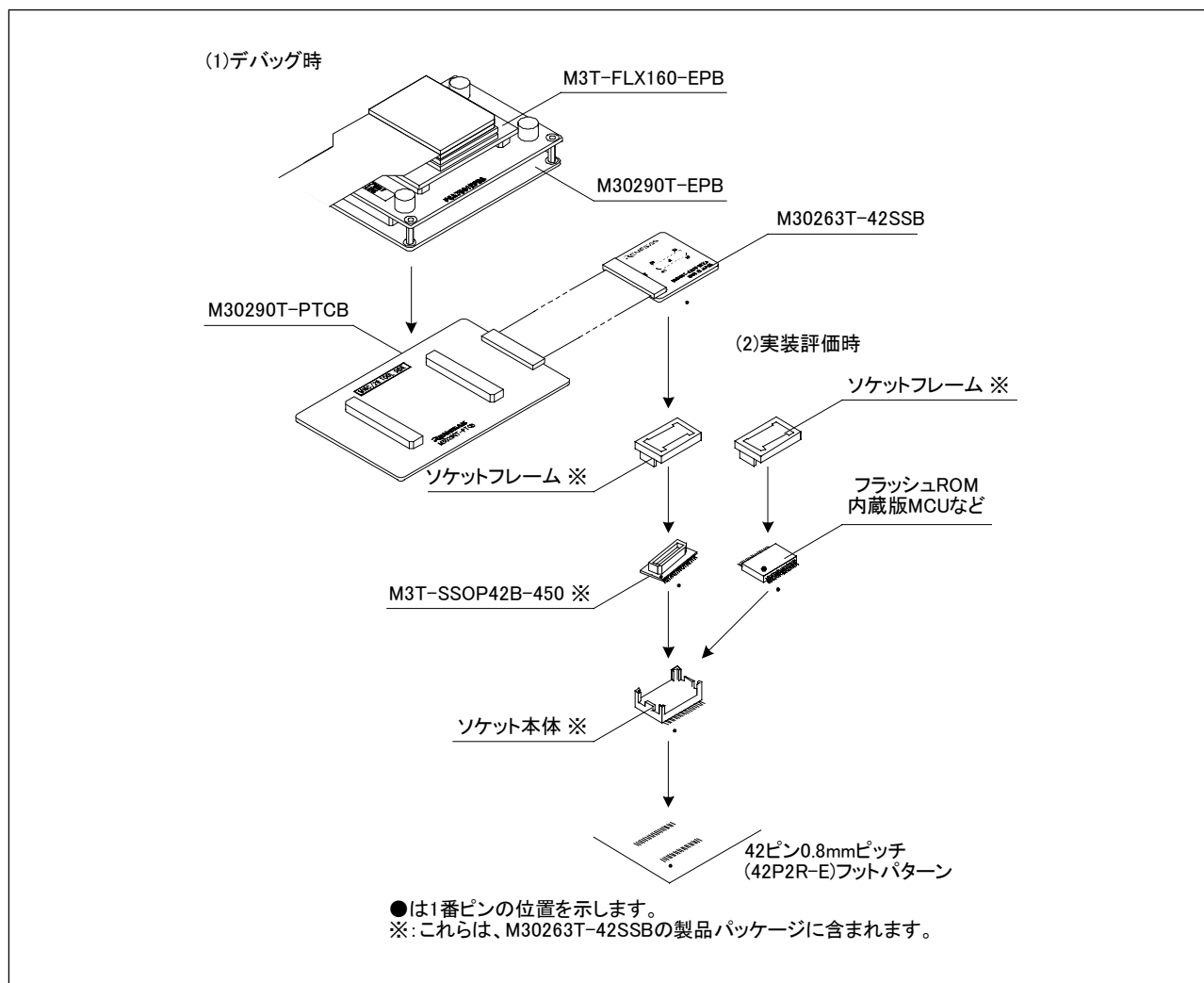


図3.10 42ピン0.8mmピッチフットパターンへの接続

⚠ 注意

ターゲットシステムとの接続に関して：



- 変換基板の逆差しは、エミュレータやターゲットシステムに致命的な破壊を引き起こしますので十分注意してください。
- M30290T-EPB ~ M30290T-PTCB間に使用しているコネクタの挿抜保証回数は50回です。

3.4.2 48ピン0.5mmピッチフットパターンへの接続

ターゲットシステム上の48ピン0.5mmピッチフットパターンに、M30260T-48FPD (M30260T-EPB-GPに同梱)を使用して接続する場合の手順を示します。M30260T-48FPDの詳細については、M30260T-48FPDユーザーズマニュアルを参照してください。

ターゲットシステムにM30260T-48FPD付属のNQPACK048SDを実装してください。
 NQPACK048SDにM30260T-48FPD付属のYQPACK048SDを接続し、YQ-GUIDEで固定してください。
 M30290T-EPBのJ3, J4にM30290T-PTCBのJ1, J2を接続してください。
 YQPACK048SDにM30260T-48FPDを接続してください。

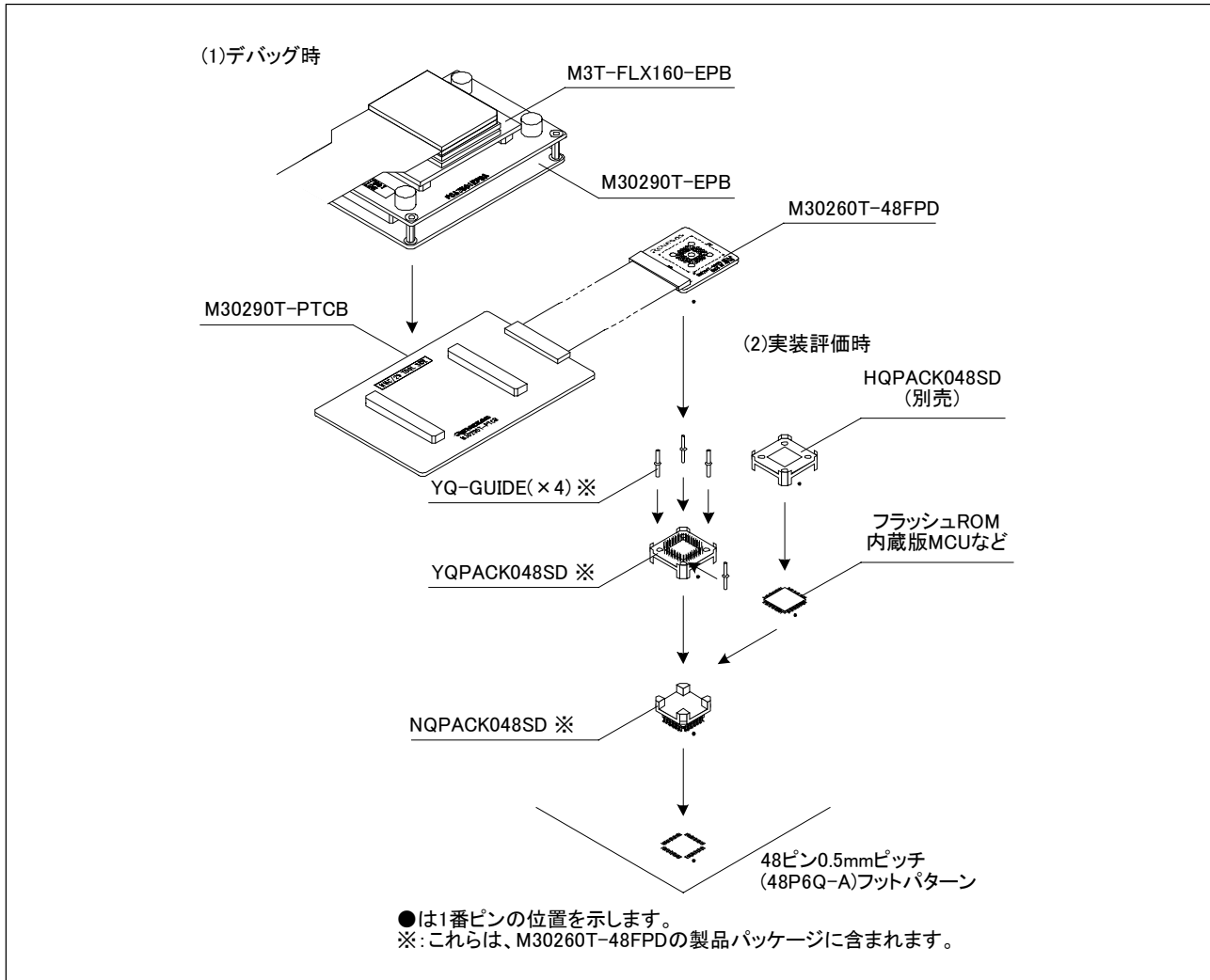


図3.11 48ピン0.5mmピッチフットパターンへの接続

⚠ 注意

ターゲットシステムとの接続に関して：



- 変換基板の逆差しは、エミュレータやターゲットシステムに致命的な破壊を引き起こしますので十分注意してください。
- M30290T-EPB ~ M30290T-PTCB間に使用しているコネクタの挿抜保証回数は50回です。

3.4.3 64ピン0.5mmピッチフットパターンへの接続

ターゲットシステム上の64ピン0.5mmピッチフットパターンに、M30291T-64FPD (M30291T-EPB-HPに同梱)を使用して接続する場合の手順を示します。M30291T-64FPDの詳細については、M30291T-64FPDユーザーズマニュアルを参照してください。

ターゲットシステムにM30291T-64FPD付属のNQPACK064SD-NDを実装してください。

NQPACK064SD-NDにM30291T-64FPD付属のYQPACK064SDを接続し、YQ-GUIDEで固定してください。

M30290T-EPBのJ3, J4にM30290T-PTCBのJ1, J2を接続してください。

YQPACK064SDにM30291T-64FPDを接続してください。

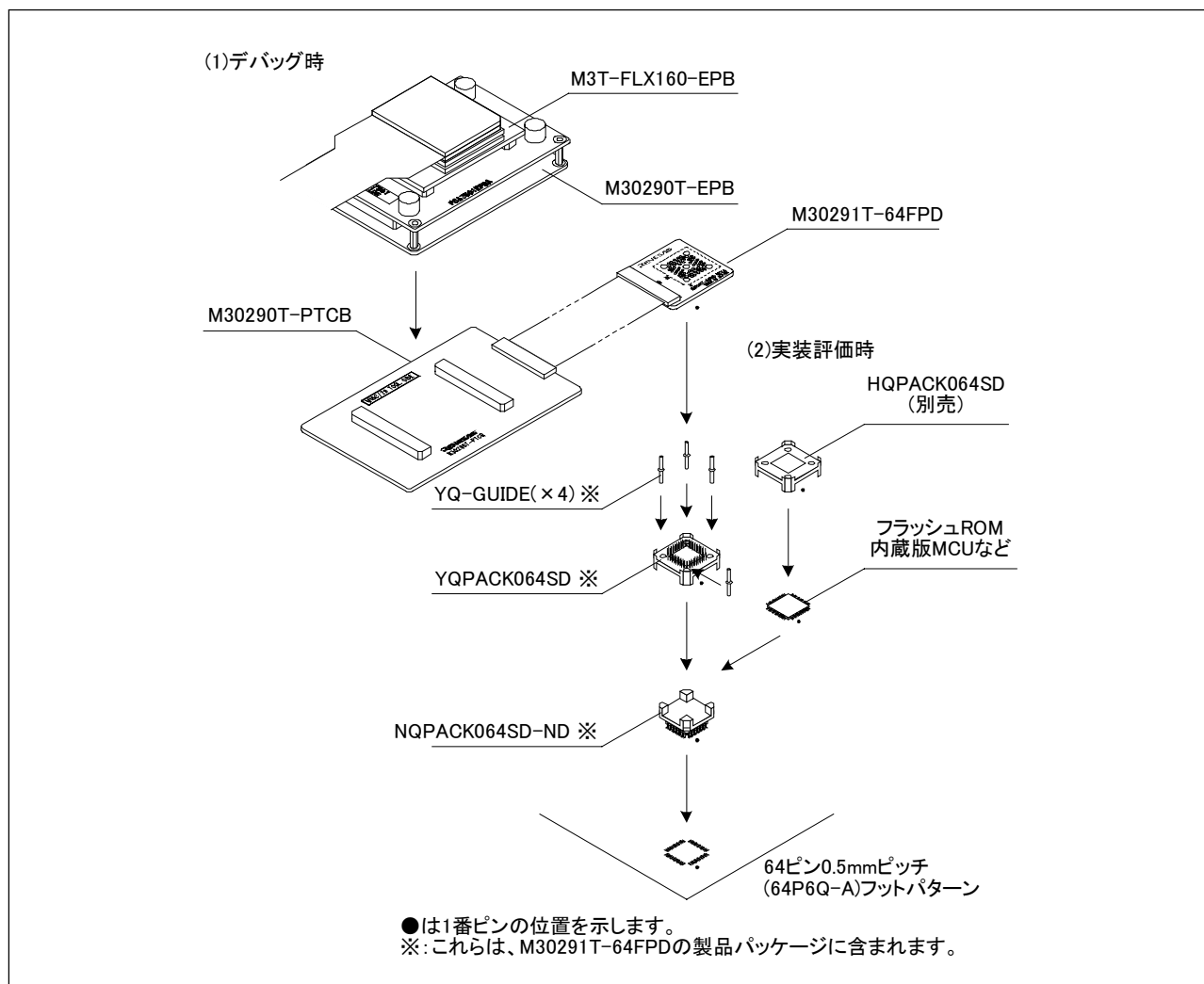


図3.12 64ピン0.5mmピッチフットパターンへの接続

⚠ 注意

ターゲットシステムとの接続に関して：



- 変換基板の逆差しは、エミュレータやターゲットシステムに致命的な破壊を引き起こしますので十分注意してください。
- M30290T-EPB ~ M30290T-PTCB間に使用しているコネクタの挿抜保証回数は50回です。

3.4.4 80ピン0.5mmピッチフットパターンへの接続

ターゲットシステム上の80ピン0.5mmピッチフットパターンに、M30290T-80FPD (M30290T-EPB-HPに同梱)を使用して接続する場合の手順を示します。M30290T-80FPDの詳細については、ユーザーズマニュアルを参照してください。

ターゲットシステムにM30290T-80FPD付属のNQPACK080SD-NDを実装してください。
 NQPACK080SD-NDにM30290T-80FPD付属のYQPACK080SDを接続し、YQ-GUIDEで固定してください。
 M30290T-EPBのJ3, J4にM30290T-PTCBのJ1, J2を接続してください。
 YQPACK080SDにM30290T-80FPDを接続してください。

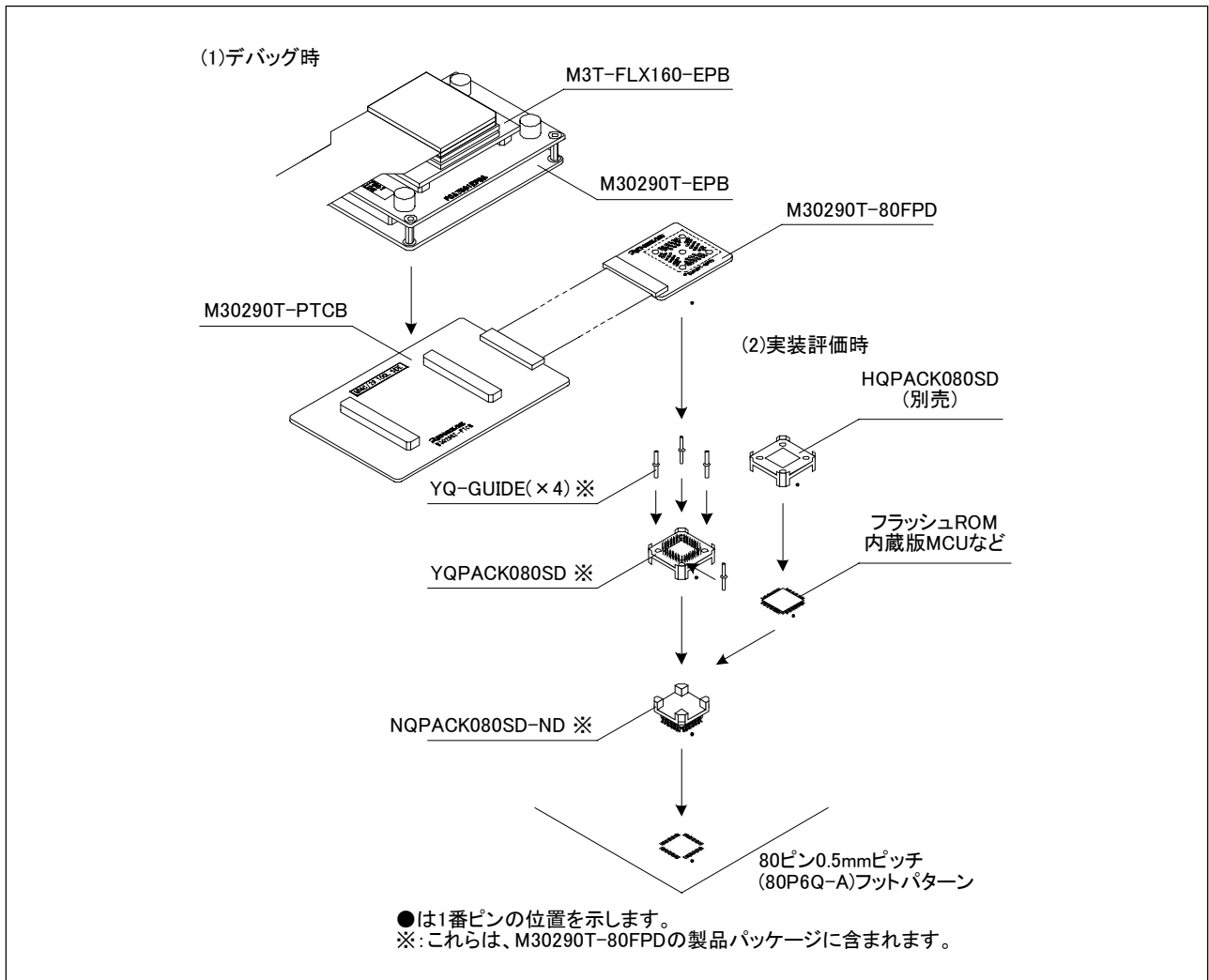


図3.13 80ピン0.5mmピッチフットパターンへの接続

⚠ 注意

ターゲットシステムとの接続に関して：



- 変換基板の逆差しは、エミュレータやターゲットシステムに致命的な破壊を引き起こしますので十分注意してください。
- M30290T-EPB ~ M30290T-PTCB間に使用しているコネクタの挿抜保証回数は50回です。

第4章 使用方法

この章では、本製品の電源投入からエミュレータデバッグ起動までを説明しています。

	ページ
4.1 電源の投入	36
4.1.1 システムの接続確認	36
4.1.2 電源のON / OFF	36
4.1.3 ターゲットシステムへの電源供給	36
4.1.4 エミュレータ正常起動時のLED表示	37
4.2 ファームウェアのダウンロード	38
4.2.1 ファームウェアのダウンロードが必要な場合	38
4.2.2 メンテナンスモードでのファームウェアダウンロード	38
4.3 セルフチェック	39
4.3.1 セルフチェックの手順	39
4.3.2 セルフチェックエラーになった場合	40

4.1 電源の投入

4.1.1 システムの接続確認

ホストマシンとの通信インタフェースケーブル、PC7501、エミュレーションプローブとターゲットシステムの接続をもう一度確認してください。

4.1.2 電源のON / OFF

- 電源をONする場合は、エミュレータとターゲットシステムの電源を可能な限り同時にONしてください。電源をOFFする場合も、エミュレータとターゲットシステムの電源を可能な限り同時にOFFしてください。
- エミュレータまたはターゲットシステムの電源を片方のみONしないでください。リーク電流により内部回路を破壊する恐れがあります。
- 電源をOFFした後は、10秒程待ってから電源をONしてください。

4.1.3 ターゲットシステムへの電源供給

- 本製品は、Vcc端子をターゲットシステムの電圧を監視するために接続しています。エミュレータからターゲットシステムへの電源供給はできませんので、ターゲットシステムには別途電源を供給してください。
- ターゲットシステムの電源電圧は、以下の範囲内で使用してください。
2.7[V] Vcc 5.5[V]
- ターゲットシステムの電源電圧は、電源投入後変化させないでください。

4.1.4 エミュレータ正常起動時のLED表示

図4.1に、エミュレータシステムが正常に起動した場合のPC7501上面パネルのステータスLED表示を示します。エミュレータシステム起動時に確認してください。

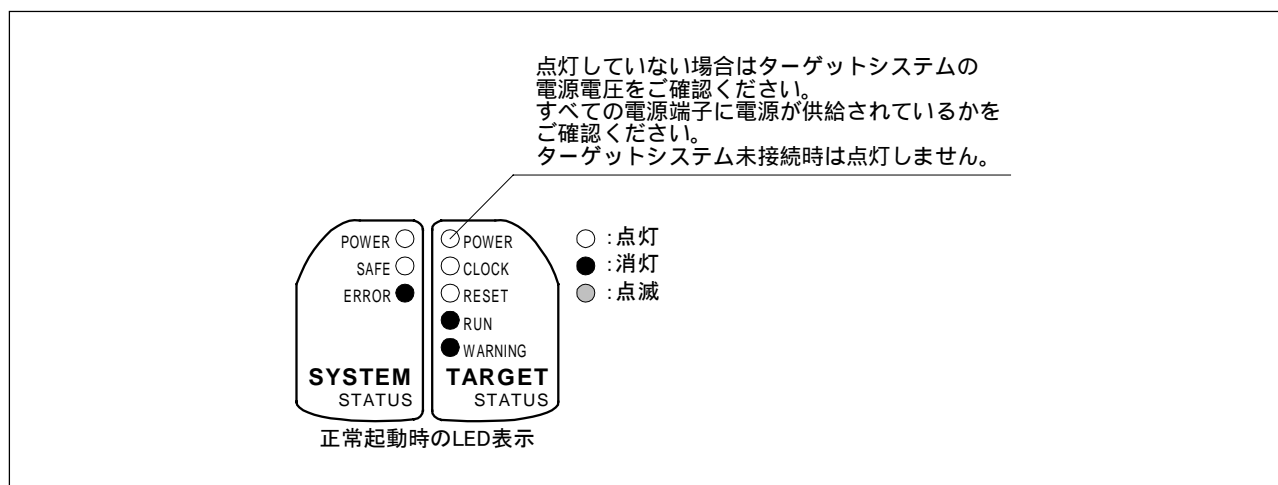


図4.1 電源投入時のPC7501のLED表示

重要

ターゲットステータスPOWER LEDに関して：

- MCUに電源端子(Vcc)が複数本ある場合、全ての電源端子に電源が供給されていなければLEDは点灯しません。

ターゲットステータスCLOCK LEDに関して：

- LEDが点灯していない場合、以下について確認してください。
 - PC7501電源投入後(エミュレータデバッガの起動前)
 - PC7501内部の発振回路基板が正しく装着され、正常に発振しているかを確認してください。
 - エミュレータデバッガ起動後(Initダイアログ設定後)
 - Initダイアログにて選択した発振回路が正常に発振しているかを確認してください。

4.2 ファームウェアのダウンロード

4.2.1 ファームウェアのダウンロードが必要な場合

ファームウェアは以下の場合にダウンロードが必要となります。通常は、エミュレータデバッグ起動時に下記事象を自動的に検出して、ファームウェアのダウンロードを実行します。

- 本製品を初めてご使用になる場合
- エミュレータデバッグやファームウェアがバージョンアップされた場合
- 他のエミュレーションプロブと組み合わせて使用していたPC7501を、本製品と組み合わせてご使用になる場合

本製品を初めてご使用になる場合と、予期しない状況で電源が切れるなどファームウェアのダウンロードに失敗した場合は、メンテナンスモードでファームウェアをダウンロードしてください。

4.2.2 メンテナンスモードでのファームウェアダウンロード

以下の手順により、エミュレータ本体をメンテナンスモードと呼ぶ特殊なモードで起動してからファームウェアをダウンロードしてください。図4.2に、ファームウェアダウンロード中のLED表示を示します。

ファームウェアのダウンロードは、ターゲットシステム未接続の状態で行ってください。

PC7501後面パネルのインタフェース選択スイッチをLPT側に切り換え、LPTパラレルインタフェースケーブルをPC7501とホストマシンに接続します。

エミュレータの電源投入後、2秒以内にPC7501前面パネルのシステムリセットを押し、メンテナンスモードに切り替えます。メンテナンスモードへ切り替わると、SYSTEM STATUSのSAFE LEDが点滅します。

エミュレータデバッグを起動させます。Initダイアログ設定終了後、ファームウェアのダウンロードを促すダイアログが表示されますので、メッセージに従ってダウンロードしてください。ダウンロードの所要時間は約60秒です。

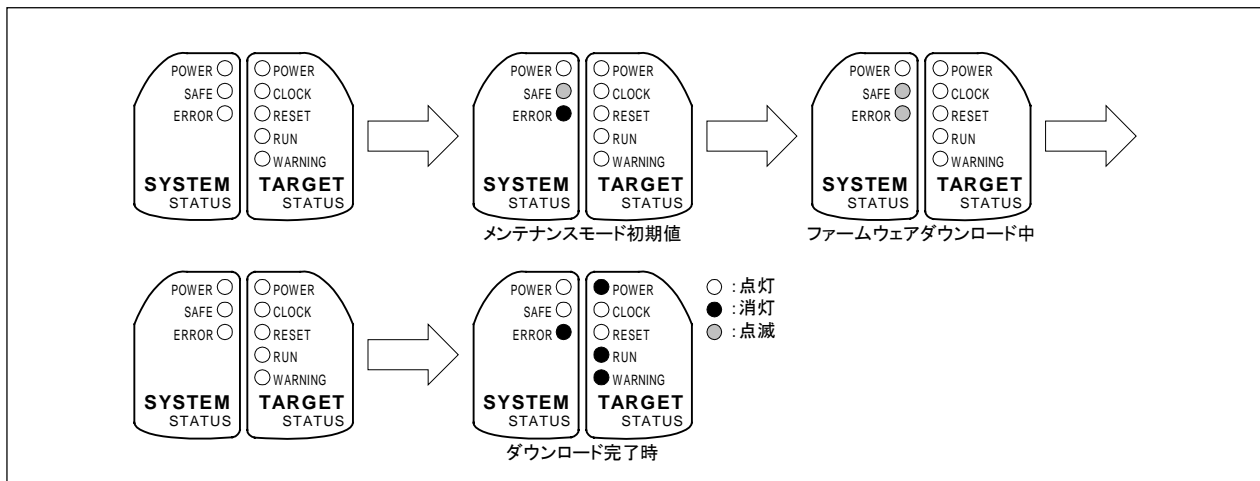


図4.2 ファームウェアダウンロード中のLED表示

重要

ファームウェアのダウンロードに関して：

- ファームウェアのダウンロード中に電源を切らないでください。途中で電源が切れた場合、正常に起動できなくなります。予期しない状況で電源が切れた場合は、メンテナンスモードでファームウェアを再度ダウンロードしてください。

4.3 セルフチェック

4.3.1 セルフチェックの手順

PC7501のセルフチェック機能を使用する場合は、下記に示す手順に沿って実行してください。図4.3に、セルフチェック時のLED表示を示します。

ターゲットシステムが接続されている場合は、ターゲットシステムを外してください。

電源投入後2秒以内にPC7501前面パネルのシステムリセットスイッチを押し、メンテナンスモードに切り替えます。

SAFE LEDが点滅開始するのを確認後、もう一度システムリセットスイッチを押ししてください。

セルフチェックを開始します。約30秒で正常終了表示されれば、セルフチェック終了です。

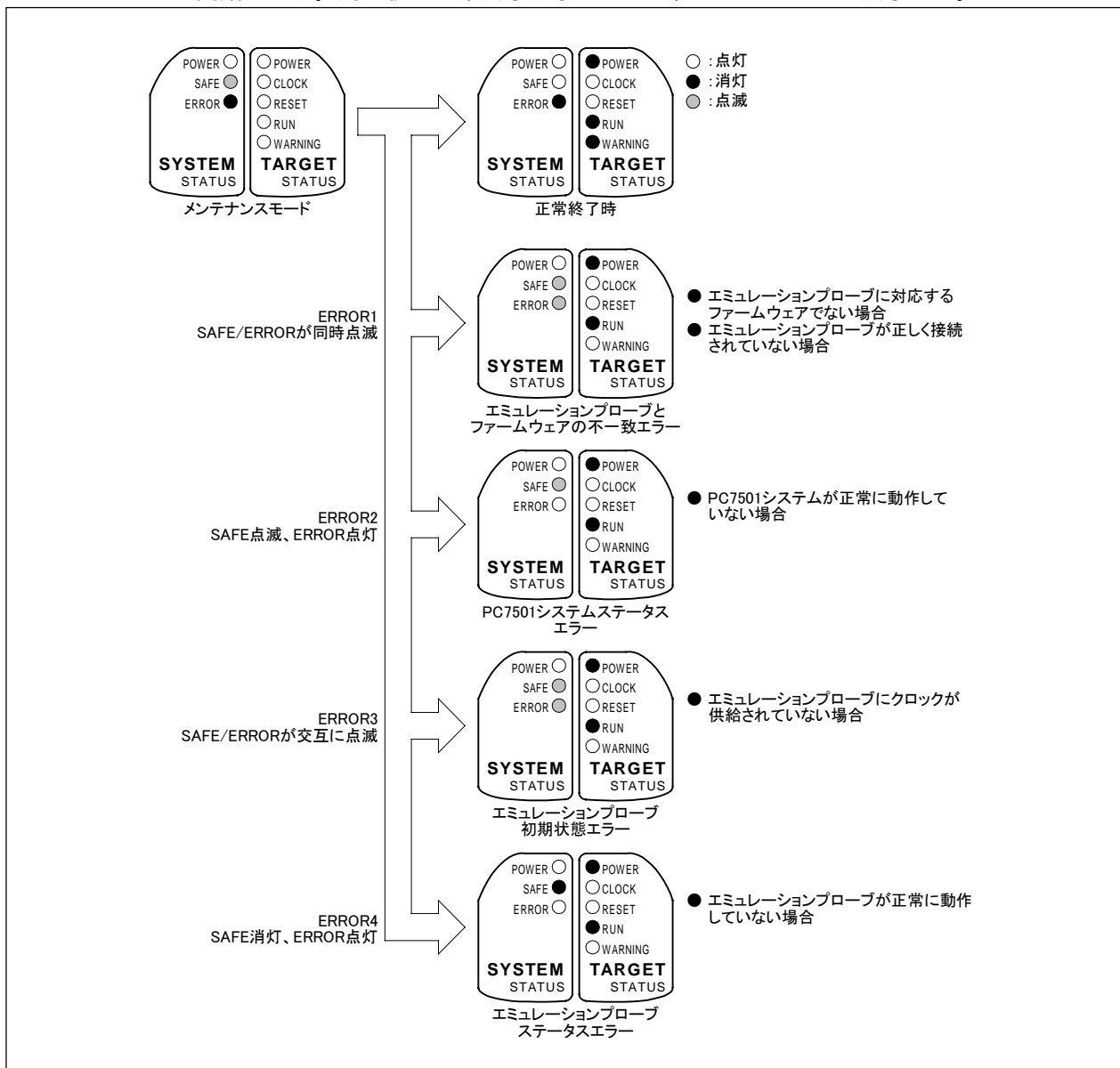


図4.3 セルフチェック時のLED表示

4.3.2 セルフチェックエラーになった場合

セルフチェックによりエラーとなった場合(図4.3のERROR1~4)は、以下の内容を確認してください。

- エミュレーションプローブとPC7501の接続を再度確認してください。
- 正しいファームウェアを再度ダウンロードしてください。

重要

セルフチェックに関して：

- セルフチェックが正常に終了しない場合(ターゲットステータスエラーを除く)は、製品が故障している可能性がありますので販売担当者までご相談ください。

第5章 仕様

この章では、本製品の仕様について説明しています。

	ページ
5.1 仕様.....	42
5.2 接続図.....	43
5.3 寸法図.....	44
5.3.1 エミュレーションプローブ全体寸法図.....	44
5.3.2 M30263T-42SSBターゲット接続部の寸法図.....	45
5.3.3 M30260T-48FPDターゲット接続部の寸法図.....	45
5.3.4 M30291T-64FPDターゲット接続部の寸法図.....	46
5.3.5 M30290T-80FPDターゲット接続部の寸法図.....	46

5.1 仕様

表5.1に、M30290T-EPBの仕様を示します。

表5.1 M30290T-EPBの仕様

項目	内容	
対応エミュレータ本体	PC7501	
エミュレーション可能MCU	M16C/26A, 28, 29グループ	
エミュレーションMCU	M30290FCWP ROM容量：128KB + 4KB , RAM容量：12KB	
対応MCUモード	シングルチップモード	
エミュレーションメモリ	MCU内部フラッシュROM：128KB + 4KB 0F000h ~ 0FFFFh, E0000h ~ FFFFFh、最大動作周波数20MHz 0ウェイト エミュレータデバッグのMCU SettingダイアログMCUタブ内で Disable the Internal Flash ROMをチェックした場合10MHz 0ウェイト MCU内部RAM：12KB 00400h ~ 033FFh、最大動作周波数 20MHz 0ウェイト	
最大動作周波数	電源電圧 3.0 ~ 5.5V時：20MHz 電源電圧 2.7 ~ 5.5V時：10MHz	
クロック供給源	XIN-XOUT (1 ~ 20MHz)用 内部発振回路基板, 外部発振入力, 内部発振生成回路切り替え可能 XCIN-XCOUT (32.768kHz)用 内部発振回路, 外部発振入力切り替え可能	
対応電源電圧	2.7 ~ 5.5V	
動作周囲温度	5 ~ 35 (結露なきこと)	
保管時温度範囲	-10 ~ 60 (結露なきこと)	
電源の供給	エミュレータ本体のDC電源から供給	
ターゲットシステムとの接続 (詳細は3.4項を参照)	42ピン0.8mmピッチSSOP (42P2R-E)	M30263T-42SSB (M30263T-EPB-FPに同梱)
	48ピン0.5mmピッチLQFP (48P6Q-A)	M30260T-48FPD (M30260T-EPB-GPに同梱)
	64ピン0.5mmピッチLQFP (64P6Q-A)	M30291T-64FPD (M30291T-EPB-HPに同梱)
	80ピン0.5mmピッチLQFP (80P6Q-A)	M30290T-80FPD (M30290T-EPB-HPに同梱)

5.2 接続図

図5.1に、M30290T-EPBの接続図(一部)を示します。本接続図は、ターゲットシステムに接続する回路を中心に記載しています。エミュレータ制御系など、直接ターゲットシステムに接続されない回路は省略しています。図に表示していないMCUの信号は、エバリュエーションMCUとターゲットシステムを直接接続しています。また表5.2に、本製品で使用しているICの電気的特性を示します。本製品使用時の参考にしてください。

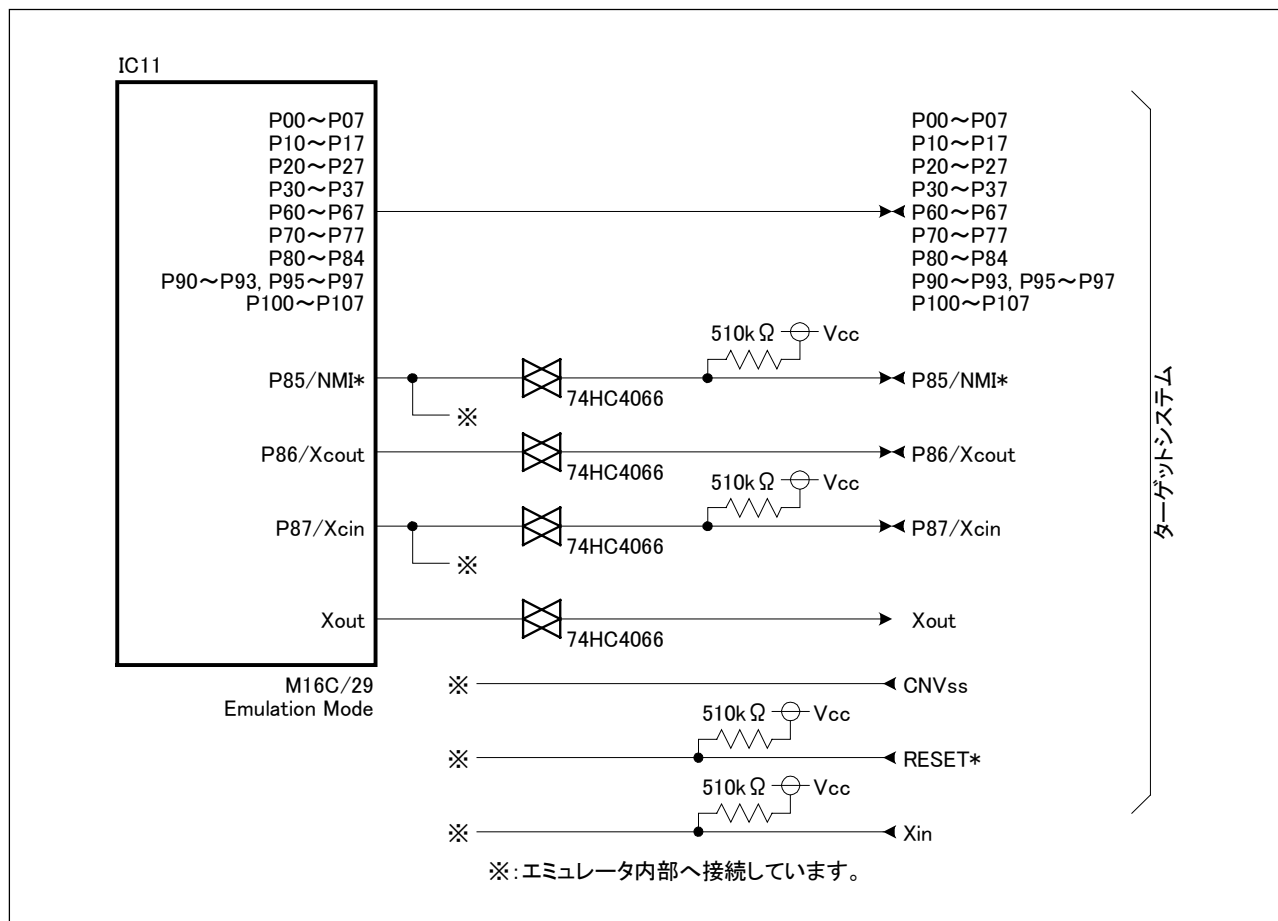


図5.1 M30290T-EPBの接続図(一部)

表5.2 74HC4066の電気的特性

記号	項目	条件	規格値			単位
			最小	標準	最大	
R _{ON}	オン抵抗	V _{cc} = 4.5V	-	96	200	[]
R _{ON}	オン抵抗差	V _{cc} = 4.5V	-	10	-	
I _{OFF}	リーク電流(OFF時)	V _{cc} = 12.0V	-	-	±1	[μA]
I _{IZ}	リーク電流(ON, 出力OPEN時)	V _{cc} = 12.0V	-	-	±1	

5.3 寸法図

5.3.1 エミュレーションプロープ全体寸法図

図5.2に、M30290T-EPBとM30290T-PTCBを接続した状態の寸法図(全体寸法図)を示します。

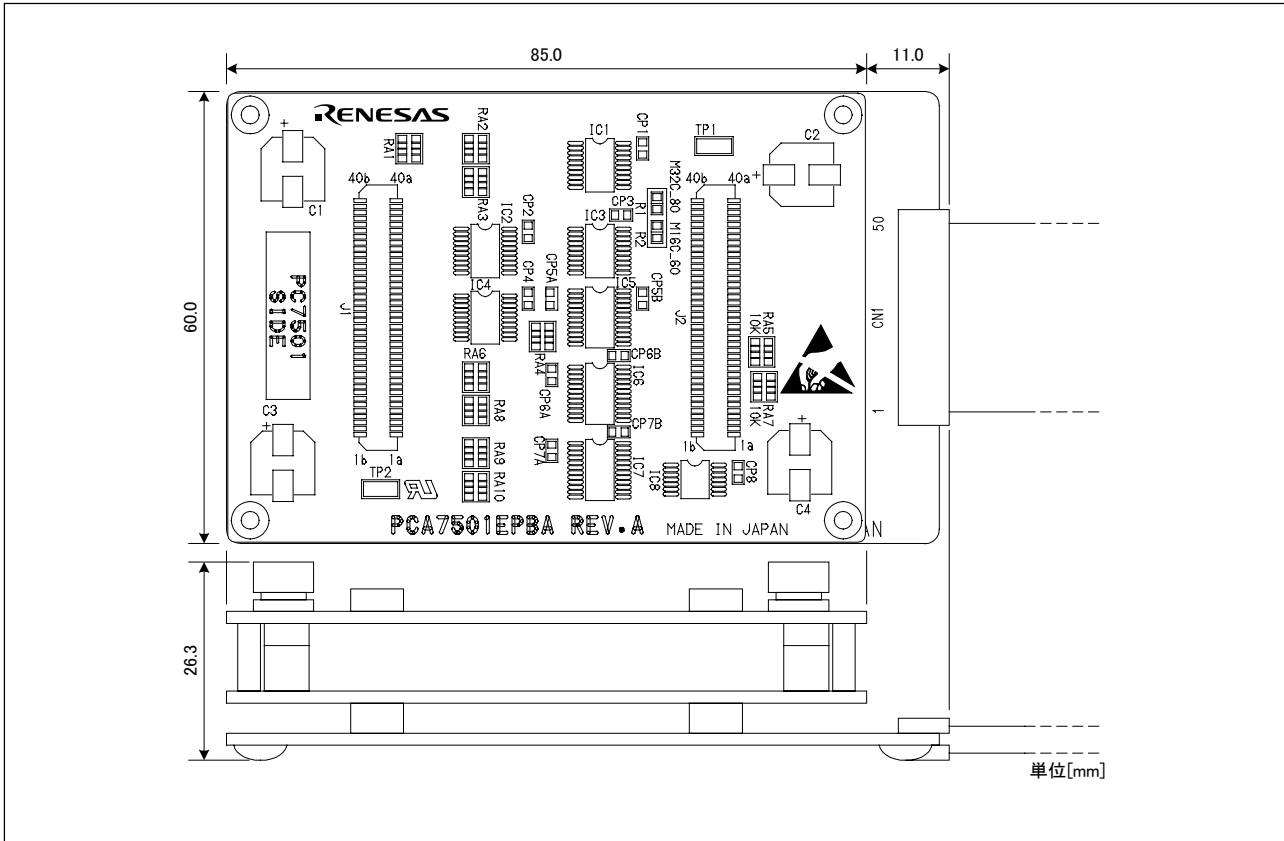


図5.2 エミュレーションプロープ全体寸法図

5.3.2 M30263T-42SSBターゲット接続部の寸法図

図5.3に、42ピン0.8mmピッチSSOP用変換基板M30263T-42SSB (M30263T-EPB-FPに同梱)ターゲット接続部の寸法図および参考フットパターンを示します。

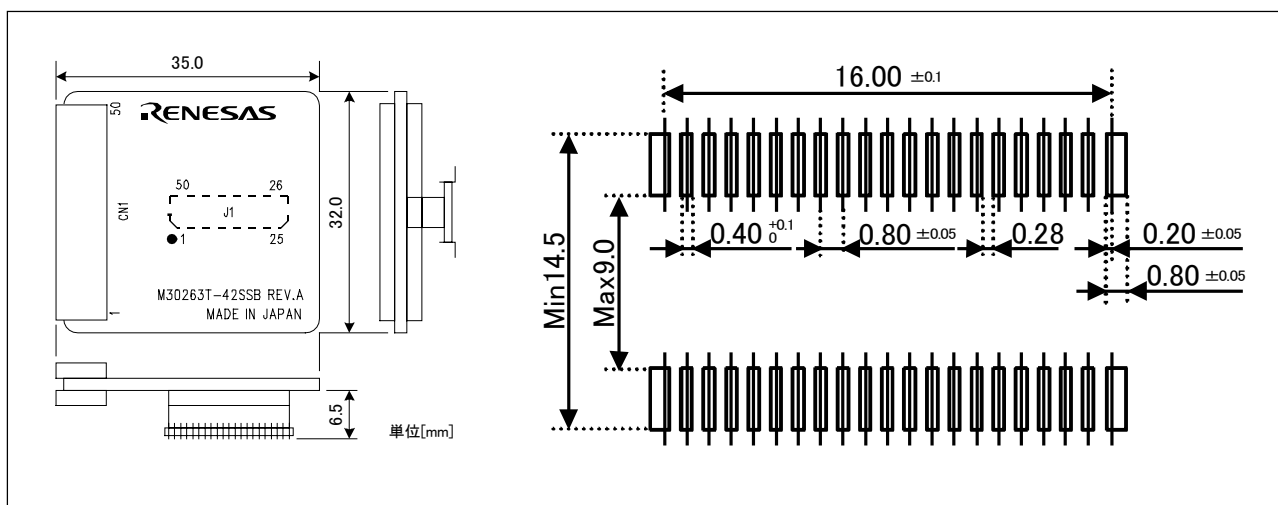


図5.3 M30263T-42SSBターゲット接続部の寸法図および参考フットパターン

5.3.3 M30260T-48FPDターゲット接続部の寸法図

図5.4に、48ピン0.5mmピッチLQFP用変換基板M30260T-48FPD (M30260T-EPB-GPに同梱)ターゲット接続部の寸法図および参考フットパターンを示します。

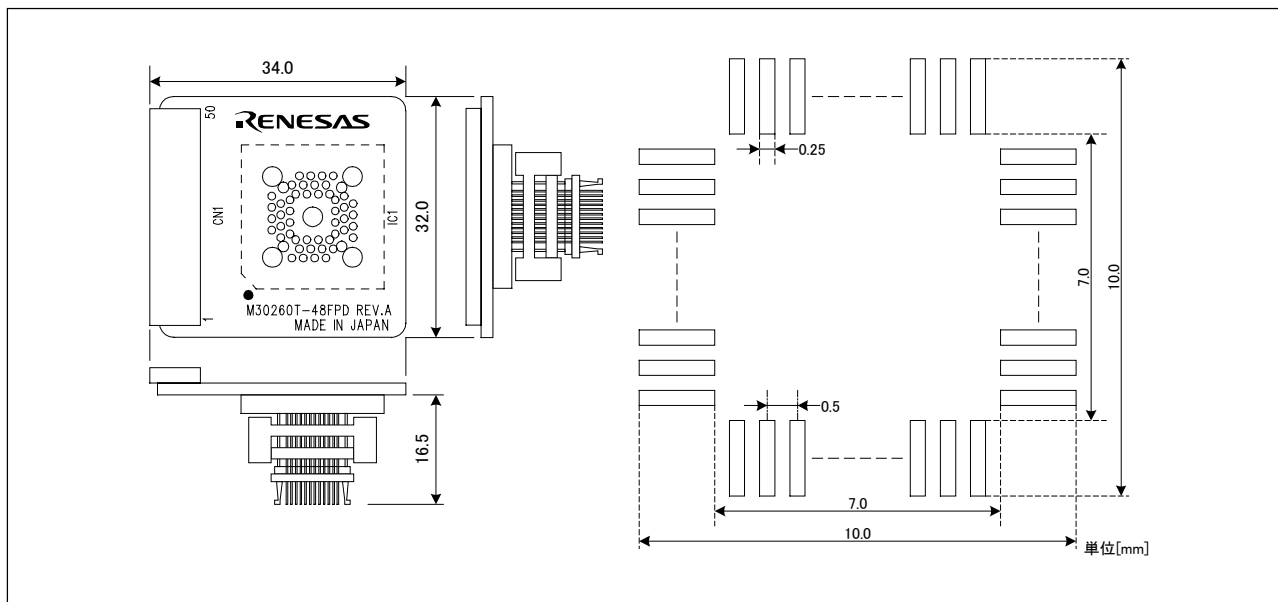


図5.4 M30260T-48FPDターゲット接続部の寸法図および参考フットパターン

5.3.4 M30291T-64FPDターゲット接続部の寸法図

図5.5に、64ピン0.5mmピッチLQFP用変換基板M30291T-64FPD (M30291T-EPB-HPに同梱)ターゲット接続部の寸法図および参考フットパターンを示します。

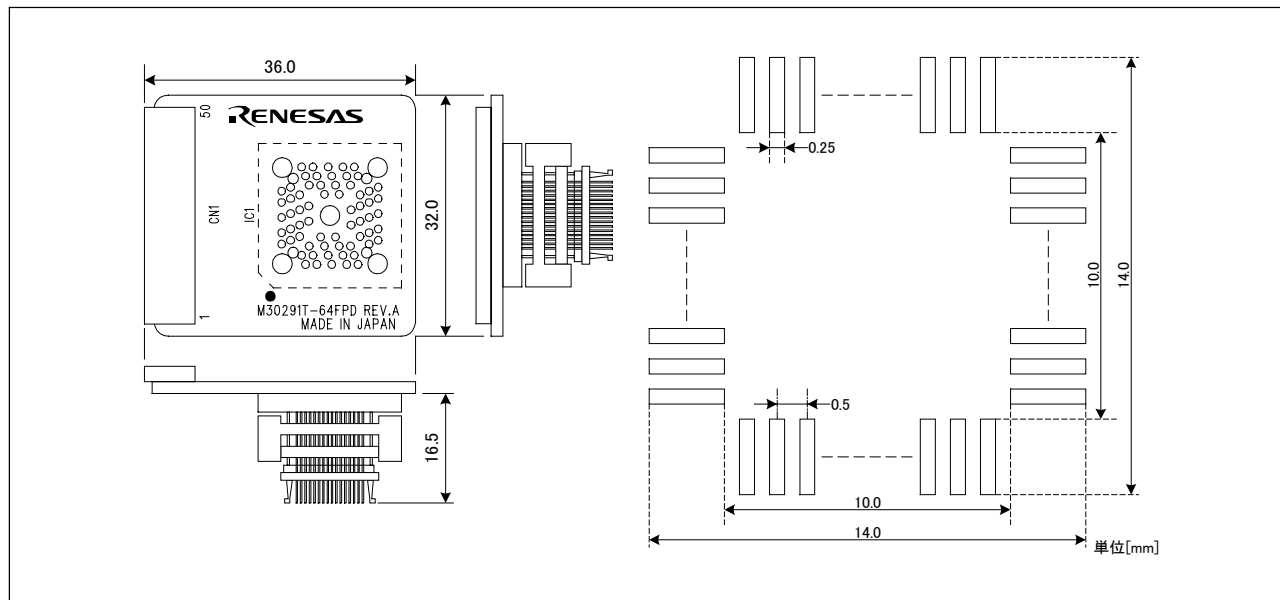


図5.5 M30291T-64FPDターゲット接続部の寸法図および参考フットパターン

5.3.5 M30290T-80FPDターゲット接続部の寸法図

図5.6に、80ピン0.5mmピッチLQFP用変換基板M30290T-80FPD (M30290T-EPB-HPに同梱)ターゲット接続部の寸法図および参考フットパターンを示します。

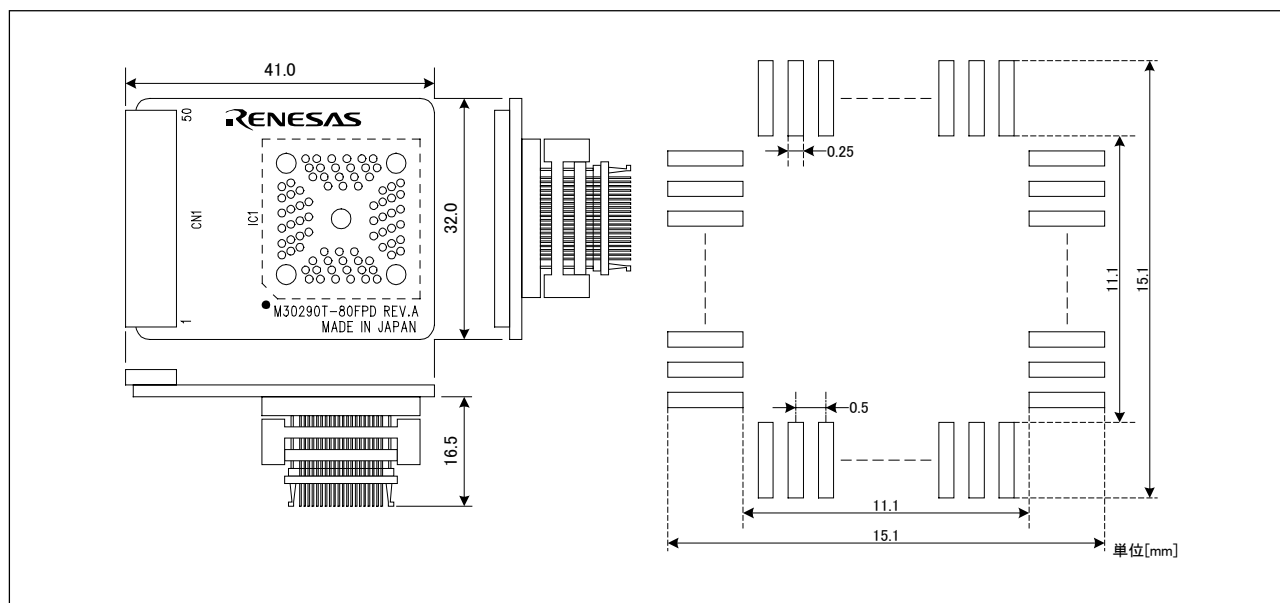


図5.6 M30290T-80FPDターゲット接続部の寸法図および参考フットパターン

第6章 トラブルシューティング

この章では、本製品が正常に動作しない場合の対処方法を説明しています。

	ページ
6.1 トラブル時の解決フロー.....	48
6.2 エミュレータデバッガが起動しない.....	49

6.1 トラブル時の解決フロー

図6.1に、エミュレータシステムの電源投入から、エミュレータデバッガ起動までに問題が発生した場合の、解決フローを示します。また最新の情報については、以下のホームページを参照してください。

[ホームページアドレス] <http://www.renesas.com/jpn/products/mpumcu/tools/index.html>

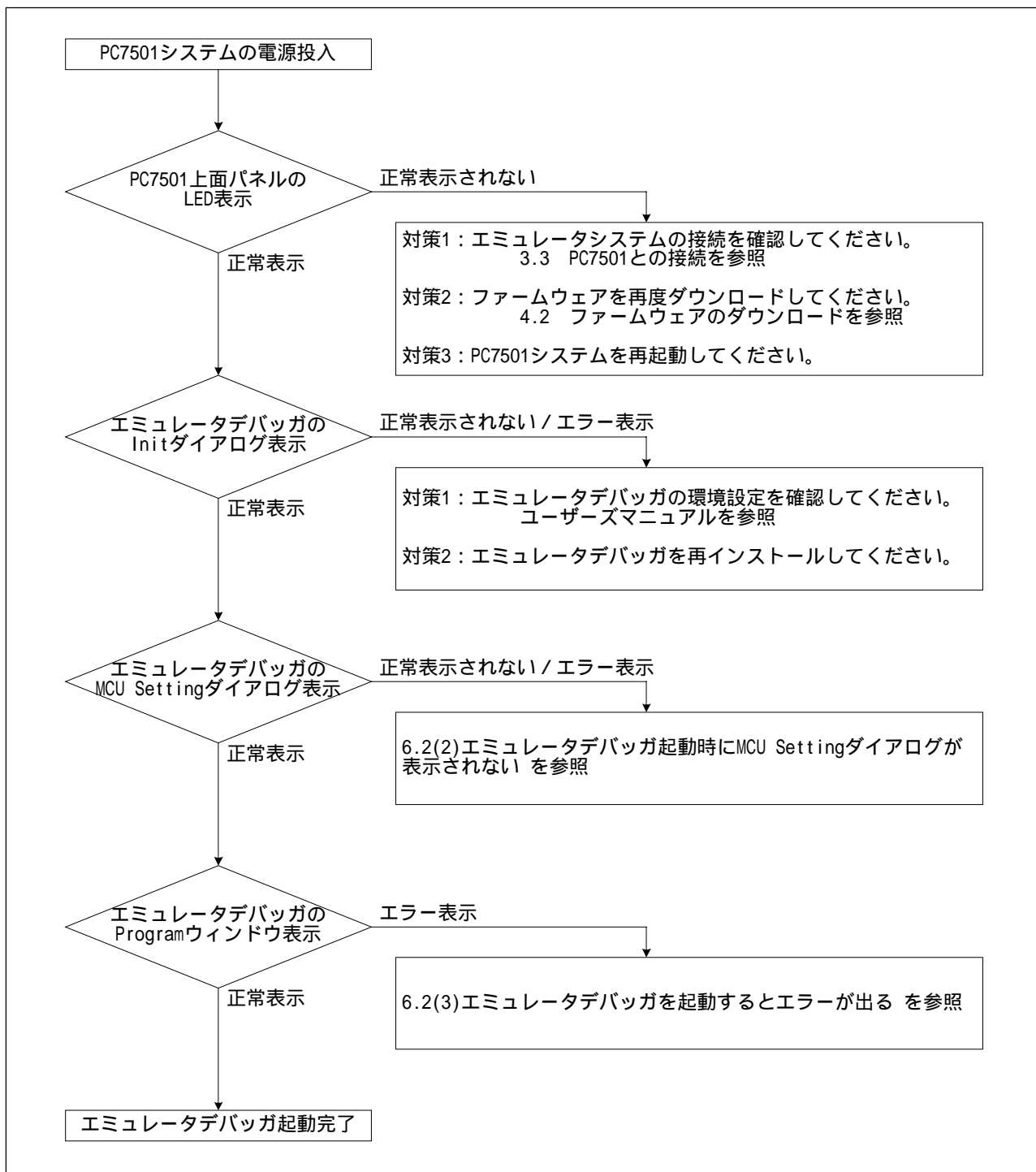


図6.1 トラブル時の解決フロー

6.2 エミュレータデバグが起動しない

(1)PC7501のLEDが正常表示されない

表6.1 PC7501のLED表示異常時の確認事項

エラー内容	ターゲットシステムの接続	確認内容
LEDが点灯しない	-	PC7501電源ケーブルの接続を再度確認してください。 PC7501ユーザーズマニュアル参照
LEDが全点灯したまま	-	PC7501と本製品の接続を再度確認してください。 3.3 PC7501との接続(29ページ)参照
STATUS OF TARGETの POWER LEDが点灯しない	接 続	ターゲットシステムに電源(V _{cc} およびGND)が正しく 供給されているかを確認してください。
STATUS OF TARGETの CLOCK LEDが点灯しない	未接続	エミュレータデバグのクロック選択でメイン/サブ ともEXT設定になっていないかを確認してください。 エミュレータデバグのCLKコマンド参照 エミュレータ本体内部の発振回路基板が正しく取り付 けられ、発振しているかを確認してください。 3.1 供給クロックの選択(24ページ)参照
	接 続	ターゲットシステム上の発振回路が正しく発振している かを確認してください。
STATUS OF TARGETの RESET LEDが消灯しない	接 続	ターゲットシステムのリセット端子がプルアップされて いるかを確認してください。

(2)エミュレータデバッグ起動時にMCU Settingダイアログが表示されない

表6.2 エミュレータデバッグ起動時エラー確認事項

エラー内容	確認内容
通信エラーが発生しました。 ターゲットにデータが転送できません。	エミュレータデバッグの設定、インタフェースケーブルの接続、PC7501の背面スイッチ設定がすべて一致しているかを確認してください。 PC7501およびエミュレータデバッグのユーザーズマニュアル参照
ターゲットシステムが正しく構成されていません。	正しいファームウェアをダウンロードしてください。 4.2 ファームウェアのダウンロード(38ページ)参照 PC7501と本製品との接続を再度確認してください。 3.3 PC7501との接続(29ページ)参照
M3T-PD30Fのバージョンとターゲットに搭載しているファームウェアのバージョンが対応していません。	正しいファームウェアをダウンロードしてください。 4.2 ファームウェアのダウンロード(38ページ)参照
現在ターゲットMCUはリセット状態です。	ターゲットシステムのリセット端子がプルアップされているかを確認してください。 ターゲットシステム上のリセット端子が“L” “H”に変化しているかを確認してください。
現在ターゲットMCUはリセット不可状態です。	ターゲットシステム上でウォッチドック機能付きのリセット回路を使用している場合は、ウォッチドック機能を禁止してください。 ターゲットシステム上に電源、GNDが正しく供給されているかを確認してください。
現在ターゲットはHOLD状態です。	MCUがストップモードまたはウエイトモードになっています。MCUをリセットするか割り込みにより解除してください。 MCUの仕様書参照
現在ターゲットクロックが停止状態です。	ターゲットシステム上の発振回路が正しく発振しているかを確認してください。
現在ターゲットMCUは電源未供給状態です。	ターゲットシステム上に電源、GNDが正しく供給されているかを確認してください。

(3)エミュレータデバッグを起動させるとエラーが出る

表6.3 エミュレータデバッグ起動時エラー確認事項

エラー内容	確認内容
ターゲットMCUが暴走しました。	ターゲット上に実装されているNQPACK等が、正しく半田付けされていることを確認してください。 ターゲットとの接続コネクタが、正しく嵌合されていることを確認してください。 CNVSS端子のレベルが“L”であることを確認してください。

第7章 保守と保証

この章では、本製品の保守方法と保証内容、修理規定と修理の依頼方法を説明しています。

	ページ
7.1 製品の保守	52
7.2 保証内容.....	52
7.3 修理規定.....	52
7.4 修理依頼方法	53

7.1 製品の保守

製品にほこりや汚れが付着した場合は、乾いた柔らかい布で拭いてください。シンナーなどの溶剤を使用した場合には、塗料が剥げたりしますので使用しないでください。

7.2 保証内容

本書の「第1章 安全上の注意事項」を守った正常な使用状態のもとで、購入後1年以内に故障した場合は、無償修理または、無償交換いたします。

ただし、次の項目による故障の場合は、ご購入から1年以内でも有償修理または、有償交換といたします。

- ・製品の誤用、濫用または、その他異常な条件下での使用
- ・弊社以外による改造、修理、保守または、その他の行為
- ・ユーザシステムの不備または、誤使用
- ・火災、地震、または、その他の事故

修理を依頼される際は、購入された販売元の担当者へご連絡ください。

なお、レンタル中の製品は、レンタル会社または、貸し主とご相談ください。

7.3 修理規定

(1)有償修理

ご購入後1年を超えて修理依頼される場合は、有償修理となります。

(2)修理をお断りする場合

次の項目に該当する場合は、修理ではなく、ユニット交換または、新規購入いただく場合があります。

- ・機構部分の故障、破損
- ・塗装、メッキ部分の傷、剥がれ、錆
- ・樹脂部分の傷、割れなど
- ・使用上の誤り、不当な修理、改造による故障、破損
- ・電源ショートや過電圧、過電流のため電気回路が大きく破損した場合
- ・プリント基板の割れ、パターン焼失
- ・修理費用より交換の費用が安くなる場合
- ・不良箇所が特定できない場合

(3)修理期間の終了

製品生産中止後、1年を経過した場合は修理不可能な場合があります。

(4)修理依頼時の輸送料など

修理依頼時の輸送料などの費用は、お客様でご負担願います。

7.4 修理依頼方法

製品の故障と診断された場合には、以下の手順にて修理を依頼してください。

お客様：故障発生

- ↓ 添付の修理依頼書へ必要事項をご記入のうえ、修理依頼書と故障製品を販売元まで送付してください。
▼ 修理依頼書は、迅速な修理を行うためにも詳しくご記入願います。

販売元：故障内容確認

- ↓ 故障内容を確認のうえ、修理依頼書と故障製品を以下の住所まで送付してください。
〒532-0003 大阪市淀川区宮原4丁目1-6 アクロス新大阪ビル
株式会社ルネサス ソリューションズ 業務部 生産管理課
▼ TEL：(06)6398-6326 FAX：(06)6398-6193

株式会社ルネサス ソリューションズ：修理

故障した製品を修理のうえ、返送いたします。

注意

製品の輸送方法に関して：

- 修理のために本製品を輸送される場合、本製品の包装箱、クッション材を用いて精密機器扱いで発送してください。製品の包装が不十分な場合、輸送中に損傷する恐れがあります。やむをえず他の手段で輸送する場合、精密機器として厳重に包装してください。また製品を包装する場合、必ず製品添付の導電性ポリ袋(通常青色の袋)をご使用ください。他の袋を使用した場合、静電気の発生などにより製品に別の故障を引き起こす恐れがあります。

MEMO

M30290T-EPB ユーザーズマニュアル

Rev. 1.00
04.08.16
RJJ10J0514-0100Z

COPYRIGHT ©2004 RENESAS TECHNOLOGY CORPORATION
AND RENESAS SOLUTIONS CORPORATION ALL RIGHTS RESERVED

M30290T-EPB
ユーザーズマニュアル



ルネサスエレクトロニクス株式会社
神奈川県川崎市中原区下沼部1753 〒211-8668

RJJ10J0514-0100Z