

お客様各位

カタログ等資料中の旧社名の扱いについて

2010年4月1日を以ってNECエレクトロニクス株式会社及び株式会社ルネサステクノロジが合併し、両社の全ての事業が当社に承継されております。従いまして、本資料中には旧社名での表記が残っておりますが、当社の資料として有効ですので、ご理解の程宜しくお願ひ申し上げます。

ルネサスエレクトロニクス ホームページ (<http://www.renesas.com>)

2010年4月1日
ルネサスエレクトロニクス株式会社

【発行】ルネサスエレクトロニクス株式会社 (<http://www.renesas.com>)

【問い合わせ先】 <http://japan.renesas.com/inquiry>

ご注意書き

1. 本資料に記載されている内容は本資料発行時点のものであり、予告なく変更することがあります。当社製品のご購入およびご使用にあたりましては、事前に当社営業窓口で最新の情報をご確認いただきますとともに、当社ホームページなどを通じて公開される情報に常にご注意ください。
2. 本資料に記載された当社製品および技術情報の使用に関連し発生した第三者の特許権、著作権その他の知的財産権の侵害等に関し、当社は、一切その責任を負いません。当社は、本資料に基づき当社または第三者の特許権、著作権その他の知的財産権を何ら許諾するものではありません。
3. 当社製品を改造、改変、複製等しないでください。
4. 本資料に記載された回路、ソフトウェアおよびこれらに関連する情報は、半導体製品の動作例、応用例を説明するものです。お客様の機器の設計において、回路、ソフトウェアおよびこれらに関連する情報を使用する場合には、お客様の責任において行ってください。これらの使用に起因しお客様または第三者に生じた損害に関し、当社は、一切その責任を負いません。
5. 輸出に際しては、「外国為替及び外国貿易法」その他輸出関連法令を遵守し、かかる法令の定めるところにより必要な手続を行ってください。本資料に記載されている当社製品および技術を大量破壊兵器の開発等の目的、軍事利用の目的その他軍事用途の目的で使用しないでください。また、当社製品および技術を国内外の法令および規則により製造・使用・販売を禁止されている機器に使用することができません。
6. 本資料に記載されている情報は、正確を期すため慎重に作成したのですが、誤りが無いことを保証するものではありません。万一、本資料に記載されている情報の誤りに起因する損害がお客様に生じた場合においても、当社は、一切その責任を負いません。
7. 当社は、当社製品の品質水準を「標準水準」、「高品質水準」および「特定水準」に分類しております。また、各品質水準は、以下に示す用途に製品が使われることを意図しておりますので、当社製品の品質水準をご確認ください。お客様は、当社の文書による事前の承諾を得ることなく、「特定水準」に分類された用途に当社製品を使用することができません。また、お客様は、当社の文書による事前の承諾を得ることなく、意図されていない用途に当社製品を使用することができません。当社の文書による事前の承諾を得ることなく、「特定水準」に分類された用途または意図されていない用途に当社製品を使用したことによりお客様または第三者に生じた損害等に関し、当社は、一切その責任を負いません。なお、当社製品のデータ・シート、データ・ブック等の資料で特に品質水準の表示がない場合は、標準水準製品であることを表します。
標準水準： コンピュータ、OA 機器、通信機器、計測機器、AV 機器、家電、工作機械、パーソナル機器、産業用ロボット
高品質水準： 輸送機器（自動車、電車、船舶等）、交通用信号機器、防災・防犯装置、各種安全装置、生命維持を目的として設計されていない医療機器（厚生労働省定義の管理医療機器に相当）
特定水準： 航空機器、航空宇宙機器、海底中継機器、原子力制御システム、生命維持のための医療機器（生命維持装置、人体に埋め込み使用するもの、治療行為（患部切り出し等）を行うもの、その他直接人命に影響を与えるもの）（厚生労働省定義の高度管理医療機器に相当）またはシステム等
8. 本資料に記載された当社製品のご使用につき、特に、最大定格、動作電源電圧範囲、放熱特性、実装条件その他諸条件につきましては、当社保証範囲内でご使用ください。当社保証範囲を超えて当社製品をご使用された場合の故障および事故につきましては、当社は、一切その責任を負いません。
9. 当社は、当社製品の品質および信頼性の向上に努めておりますが、半導体製品はある確率で故障が発生したり、使用条件によっては誤動作したりする場合があります。また、当社製品は耐放射線設計については行っておりません。当社製品の故障または誤動作が生じた場合も、人身事故、火災事故、社会的損害などを生じさせないようお客様の責任において冗長設計、延焼対策設計、誤動作防止設計等の安全設計およびエージング処理等、機器またはシステムとしての出荷保証をお願いいたします。特に、マイコンソフトウェアは、単独での検証は困難なため、お客様が製造された最終の機器・システムとしての安全検証をお願いいたします。
10. 当社製品の環境適合性等、詳細につきましては製品個別に必ず当社営業窓口までお問合せください。ご使用に際しては、特定の物質の含有・使用を規制する RoHS 指令等、適用される環境関連法令を十分調査のうえ、かかる法令に適合するようご使用ください。お客様がかかる法令を遵守しないことにより生じた損害に関し、当社は、一切その責任を負いません。
11. 本資料の全部または一部を当社の文書による事前の承諾を得ることなく転載または複製することを固くお断りいたします。
12. 本資料に関する詳細についてのお問い合わせその他お気付きの点等がございましたら当社営業窓口までご照会ください。

注 1. 本資料において使用されている「当社」とは、ルネサスエレクトロニクス株式会社およびルネサスエレクトロニクス株式会社とその総株主の議決権の過半数を直接または間接に保有する会社をいいます。

注 2. 本資料において使用されている「当社製品」とは、注 1 において定義された当社の開発、製造製品をいいます。

ユーザズ・マニュアル

IE-78K4-NS

インサーキット・エミュレータ

対象デバイス 78K/ シリーズ

[メモ]

目次要約

第1章	概 説	...	13
第2章	各部の名称	...	20
第3章	設置手順	...	24
第4章	トレース・イベント検出時の制限事項	...	29
付録A	デスクトップPC用インタフェース・ボード (IE-70000-PCI-IF-A) について	...	30
付録B	PCカード・インタフェース (IE-70000-CD-IF-A) について	...	32
付録C	PC-9800シリーズ用インタフェース・ボード (IE-70000-98-IF-C) について	...	34
付録D	IBM PC/ATおよびその互換機用のインタフェース・ボード (IE-70000-PC-IF-C) について	...	37
付録E	改版履歴	...	40

V40ファミリ，V850ファミリは，NECエレクトロニクス株式会社の商標です。

Windowsは，米国Microsoft Corporationの米国およびその他の国における登録商標または商標です。

PC/ATは米国IBM Corp.の商標です。

この装置は第一種情報装置（商工業地域において使用されるべき情報装置）で商工業地域での電波妨害禁止を目的とした情報処理装置等電波障害自主規制協議会（VCCI）基準に適合しております。

したがって、住宅地域、またはその隣接した地域で使用すると、ラジオ、テレビジョン受信機などに受信障害を与えることがあります。

ユーザーズ・マニュアルに従って正しく取り扱いをしてください。

- 本資料に記載されている内容は2003年2月現在のもので、今後、予告なく変更することがあります。量産設計の際には最新の個別データ・シート等をご参照ください。
- 文書による当社の事前の承諾なしに本資料の転載複製を禁じます。当社は、本資料の誤りに関し、一切その責を負いません。
- 当社は、本資料に記載された当社製品の使用に関連し発生した第三者の特許権、著作権その他の知的財産権の侵害等に関し、一切その責を負いません。当社は、本資料に基づき当社または第三者の特許権、著作権その他の知的財産権を何ら許諾するものではありません。
- 本資料に記載された回路、ソフトウェアおよびこれらに関する情報は、半導体製品の動作例、応用例を説明するものです。お客様の機器の設計において、回路、ソフトウェアおよびこれらに関する情報を使用する場合には、お客様の責任において行ってください。これらの使用に起因しお客様または第三者に生じた損害に関し、当社は、一切その責を負いません。
- 当社は、当社製品の品質、信頼性の向上に努めておりますが、当社製品の不具合が完全に発生しないことを保証するものではありません。当社製品の不具合により生じた生命、身体および財産に対する損害の危険を最小限度にするために、冗長設計、延焼対策設計、誤動作防止設計等安全設計を行ってください。
- 当社は、当社製品の品質水準を「標準水準」、「特別水準」およびお客様に品質保証プログラムを指定していただく「特定水準」に分類しております。また、各品質水準は、以下に示す用途に製品が使われることを意図しておりますので、当社製品の品質水準をご確認ください。

標準水準：コンピュータ、OA機器、通信機器、計測機器、AV機器、家電、工作機械、パーソナル機器、産業用ロボット

特別水準：輸送機器（自動車、電車、船舶等）、交通用信号機器、防災・防犯装置、各種安全装置、生命維持を目的として設計されていない医療機器

特定水準：航空機器、航空宇宙機器、海底中継機器、原子力制御システム、生命維持のための医療機器、生命維持のための装置またはシステム等

当社製品のデータ・シート、データ・ブック等の資料で特に品質水準の表示がない場合は、標準水準製品であることを表します。意図されていない用途で当社製品の使用をお客様が希望する場合には、事前に当社販売窓口までお問い合わせください。

（注）

- （1）本事項において使用されている「当社」とは、NECエレクトロニクス株式会社およびNECエレクトロニクス株式会社がその総株主の議決権の過半数を直接または間接に保有する会社をいう。
- （2）本事項において使用されている「当社製品」とは、（1）において定義された当社の開発、製造製品をいう。

本版で改訂された主な箇所

箇所	内容
全般	対応するデスクトップPC用インタフェース・ボードをIE-70000-PCI-IFからIE-70000-PCI-IF-Aに変更
p.14	図1 - 1 IE-78K4-NSのシステム構成を変更
p.30	A. 1 概 説 ・対応機種についての記述を削除
p.32	B. 1 概 説 ・対応機種についての記述を削除

本文欄外の★印は、本版で改訂された主な箇所を示しています。

はじめに

- 製品概要** IE-78K4-NSは、I/Oエミュレーション・ボード (IE-784 × × × -NS-EM1) と組み合わせて、16ビット・シングルチップ・マイクロコンピュータ 78K/ シリーズ製品のデバッグに使用します。
- 対象者** このマニュアルは、16ビット・シングルチップ・マイクロコンピュータ 78K/ シリーズを採用し、IE-78K4-NSとI/Oエミュレーション・ボード (IE-784 × × × -NS-EM1) を組み合わせてシステム・デバッグを行うエンジニアを対象としています。
- 目的** このマニュアルは、IE-78K4-NSとI/Oエミュレーション・ボード (IE-784 × × × -NS-EM1) を組み合わせて実現している各種デバッグ機能を理解していただくことを目的としています。
- 構成** IE-78K4-NSを使用する場合は、IE-78K4-NSに添付されているマニュアル (このマニュアル) とI/Oエミュレーション・ボード (IE-784 × × × -NS-EM1) に添付されているマニュアルを参照してください。

IE-78K4-NS
ユーザーズ・マニュアル
(このマニュアル)

- ・基本仕様
- ・システム構成
- ・外部インタフェース機能

IE-784 × × × -NS-EM1
ユーザーズ・マニュアル

- ・機能概要
- ・ターゲット・インタフェース相違点

- 読み方** 一通りIE-78K4-NSの機能を理解しようとするとき
目次に従って読んでください。

基本仕様を理解しようとするとき

第1章 概 説および**第2章 各部の名称**を読んでください。

IE-784 × × × -NS-EM1と接続して、78K/ シリーズの製品をデバッグするときの設定方法を調べたいとき

第3章 設置手順を読んでください。

用語について

このマニュアルの中で使用する用語について、その意味を下表に示します。

用語	意味
エミュレーション・デバイス	エミュレーション内で対象デバイスのエミュレーションを行っているデバイスの総称です。 エミュレーションCPUを含みます。
エミュレーションCPU	エミュレータ内で、ユーザが作成したプログラムを実行しているCPU部分です。
対象デバイス	エミュレーションの対象となっているデバイスです。
ターゲット・プログラム	ディバグの対象となるプログラムです。
ターゲット・システム	ディバグの対象となるシステムです。 ターゲット・プログラム、およびユーザの作成したハードウェアを含みます。 狭義にはハードウェアのみを指します。

- 凡 例**
- データ表記の重み：左が上位桁，右が下位桁
 - 注：本文中に付けた注の説明
 - 注意：特に気をつけて読んでいただきたい内容
 - 備考：本文の補足説明

関連資料 このマニュアルを使用する場合は、次の資料もあわせてご覧ください。
関連資料は暫定版の場合がありますが、この資料では「暫定」の表示をしておりません。
あらかじめご了承ください。

開発ツールに関する資料（ユーザズ・マニュアル）

資料名	資料番号	
	和文	英文
IE-78K4-NS インサーキット・エミュレータ	このマニュアル	U13356E
RA78K4 アセンブラ・パッケージ	操作編	U15254J
	言語編	U15255J
	構造化アセンブラ・プリプロセッサ	U11743J
CC78K4 Cコンパイラ	操作編	U15557J
	言語編	U15556J
SM78Kシリーズ Ver.2.30以上 システム・シミュレータ	操作編（Windows®ベース）	U15373J
	外部部品ユーザ・オープン・ インタフェース仕様編	U15802J
ID78Kシリーズ 統合ディバガ Ver.2.30以上	操作編（Windowsベース）	U15185J
RX78K4 リアルタイムOS	基礎編	U10603J
	インストレーション編	U10604J
	ディバガ編	U10364J
プロジェクト・マネージャ Ver.3.12以上（Windowsベース）	U14610J	U14610E
PG-FP4 フラッシュ・メモリ・プログラマ	U15260J	U15260E

注意 上記関連資料は予告なしに内容を変更することがあります。設計などには必ず最新の資料をご使用ください。

目 次

第1章 概 説 ... 13

- 1.1 システム構成 ... 13
- 1.2 ハードウェア構成 ... 15
- 1.3 基本仕様 ... 16
- 1.4 梱包内容 ... 18

第2章 各部の名称 ... 20

- 2.1 本体各部の名称 ... 20
- 2.2 ボード名称 ... 22

第3章 設置手順 ... 24

- 3.1 接 続 ... 24
- 3.2 外部トリガ機能 ... 28
- 3.3 ジャンパの設定 (エミュレーション・ボード (G-78K4 EM Board) 上) ... 28

第4章 トレース・イベント検出時の制限事項 ... 29

付録A デスクトップPC用インタフェース・ボード (IE-70000-PCI-IF-A) について ... 30

- A.1 概 説 ... 30
- A.2 インストール ... 31

付録B PCカード・インタフェース (IE-70000-CD-IF-A) について ... 32

- B.1 概 説 ... 32
- B.2 インストール ... 33

付録C PC-9800シリーズ用インタフェース・ボード (IE-70000-98-IF-C) について ... 34

- C.1 概 説 ... 34
- C.2 インストール ... 35

付録D IBM PC/ATおよびその互換機用のインタフェース・ボード (IE-70000-PC-IF-C) について ... 37

- D.1 概 説 ... 37
- D.2 インストール ... 38

図の目次

図番号	タイトル, ページ
1 - 1	IE-78K4-NSのシステム構成 ... 14
1 - 2	IE-78K4-NSの基本ハードウェア構成 ... 15
1 - 3	梱包内容 ... 18
1 - 4	添付品袋の内容 ... 19
2 - 1	メイン・ボード (G-78K4 MAIN Board) ... 22
2 - 2	エミュレーション・ボード (G-78K4 EM Board) ... 23
3 - 1	I/Oエミュレーション・ボードの接続 ... 25
3 - 2	エミュレーション・プローブの接続 ... 26
3 - 3	ACアダプタの接続 ... 27
3 - 4	専用バス・インタフェース・ケーブルの接続 ... 27
A - 1	PCIボードとコネクタ・ボードの装着 ... 31
C - 1	INT JP, WAIT JPの設定 ... 36
D - 1	INT JP, WAIT JPの設定 ... 39

表の目次

表番号	タイトル, ページ
1 - 1	機能一覧 (MAX. 仕様) ... 16
3 - 1	電気的特性 ... 28
C - 1	IE-78K4-NS使用時のSW1, SW2の設定 ... 35
D - 1	IE-78K4-NS 使用時のSW1, SW2の設定 ... 38

第1章 概 説

IE-78K4-NSは、16ビット・シングルチップ・マイクロコンピュータ 78K/ シリーズの製品を用いたハードウェアまたはソフトウェアを効率的にデバッグするための開発支援ツールです。

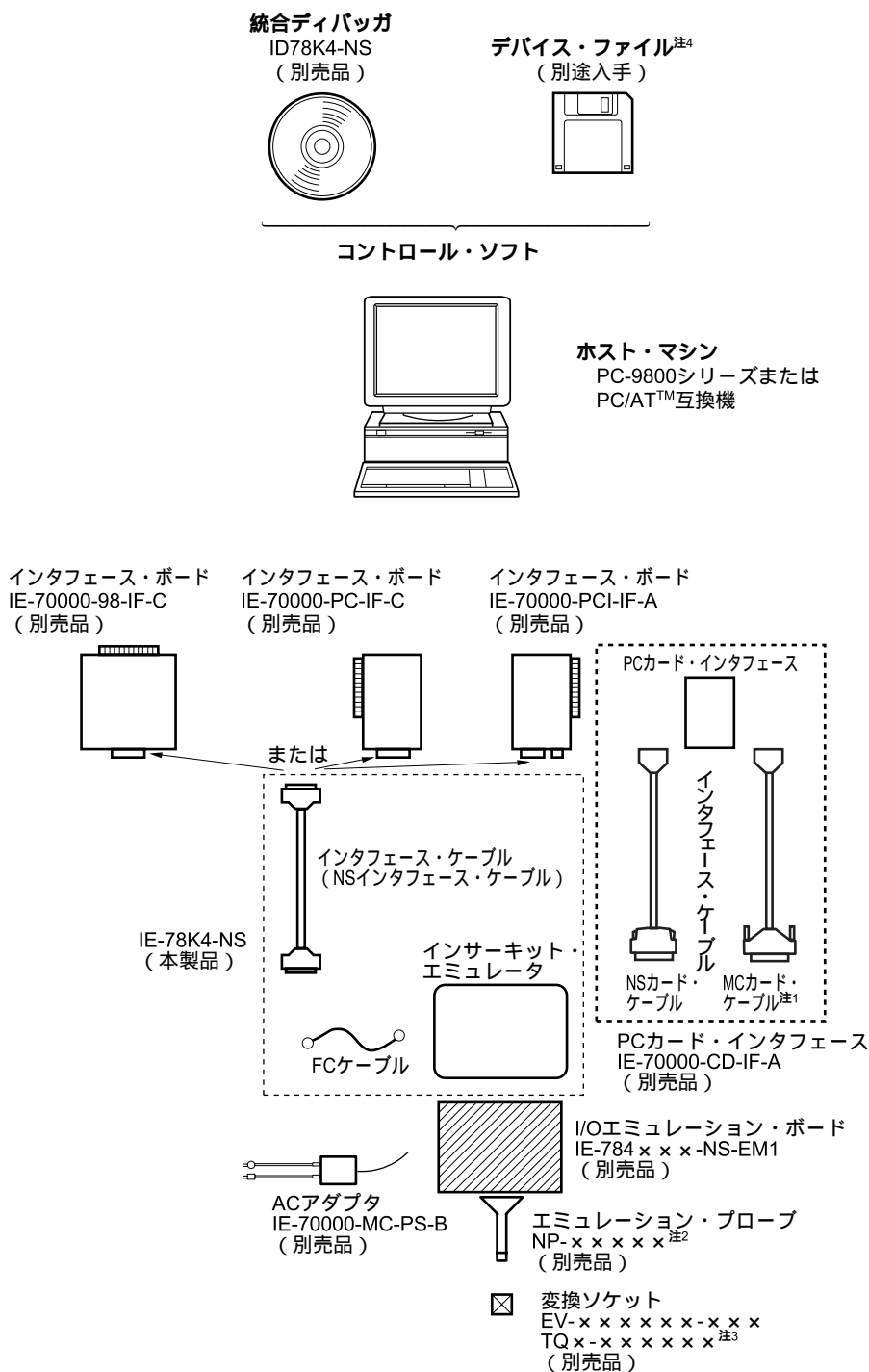
本章では、IE-78K4-NSのシステム構成および基本仕様について説明します。

1.1 システム構成

図1 - 1に、IE-78K4-NSのシステム構成を示します。

★

図1-1 IE-78K4-NSのシステム構成



注1. V850ファミリTM用のケーブルです。IE-78K4-NSでは使用しません。

2. NP-xxxxxxは、株式会社内藤電誠町田製作所の製品です。

問い合わせ先：株式会社内藤電誠町田製作所（TEL（045）475-4191）

3. TQ-xxxxxxは、東京エレテック株式会社の製品です。

問い合わせ先：大丸興業株式会社 東京電子部（TEL（03）3820-7112）

大阪電子部（TEL（06）6244-6672）

4. デバイス・ファイルはNECエレクトロニクスのWebサイトからダウンロードできます。

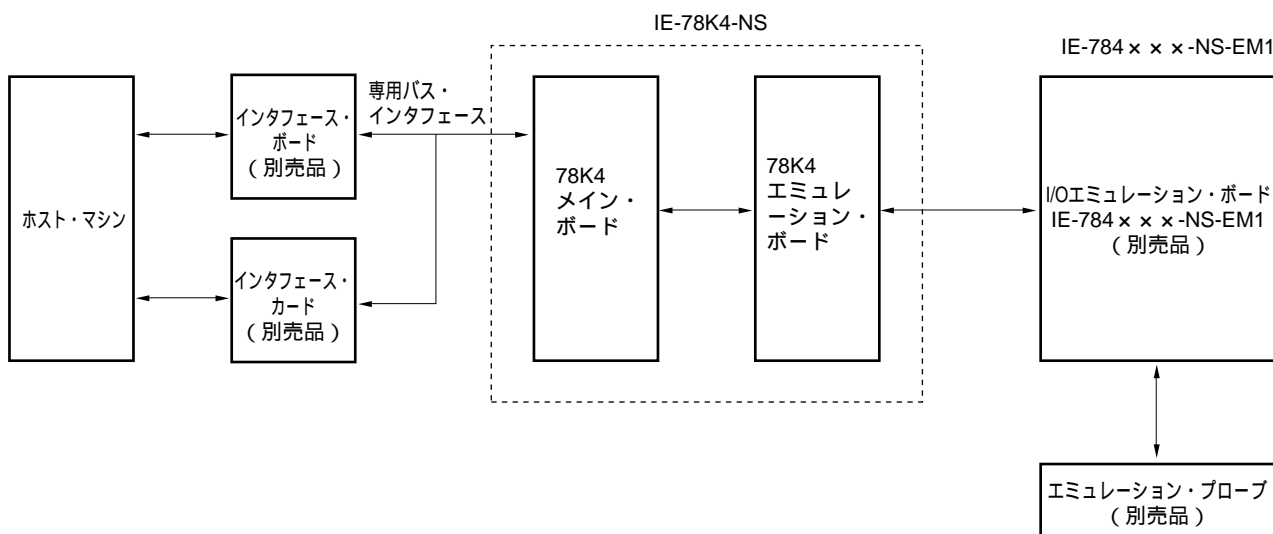
（URL：<http://www.necel.com/micro/>）

1.2 ハードウェア構成

IE-78K4-NSは、次のハードウェア（筐体，ボード）から構成されています。

- ・ 筐体
- ・ 78K4メイン・ボード
- ・ 78K4エミュレーション・ボード
- ・ NSインタフェース・ケーブル

図1 - 2 IE-78K4-NSの基本ハードウェア構成



1.3 基本仕様

表1-1 機能一覧 (MAX. 仕様) (1/2)

項 目		内 容
スーパーバイザ		V40™ (動作周波数: 9.8304 MHz)
対象デバイス		μ PD784 x x x シリーズ
システム・クロック		対象デバイスと同様
クロック供給	外部	パルス入力
	内部	IE-784 x x x -NS-EM1上に実装
代替メモリ容量		1 Mバイト
マッピング単位	内部ROM	8 Kバイト
	外部RAM	512バイト
	周辺RAM	256バイト
	外部代替メモリ	<ul style="list-style-type: none"> ・ 64 Kバイト空間以下: 4 Kバイト ・ 1 Mバイト空間以下: 64 Kバイト ・ 1 Mバイト空間以上: 1 M バイト
エミュレーション機能		<ul style="list-style-type: none"> ・ リアルタイム実行 ・ ブレーク実行 ・ ステップ実行
リアルタイム内部RAMモニタ		すべての内部RAM領域
イベント検出		<ul style="list-style-type: none"> ・ プログラム実行検出 ・ バス・イベント検出 ・ 外部トリガ検出 トリガ出力 (1本), オープン・ドレイン出力
イベント統合		<ul style="list-style-type: none"> ・ パス条件 ・ シーケンシャル条件 ・ トレース・クオリファイ条件 ・ 区間トレース開始/終了条件 (時間計測カウンタ開始/終了) ・ トリガ出力条件 (トレース・ディレイ)
ブレーク要因		<ul style="list-style-type: none"> ・ イベント・ブレーク ・ マニュアル・ブレーク ・ コマンド・ブレーク ・ フェイル・セーフ・ブレーク
リアルタイム・トレース	トレース要因	<ul style="list-style-type: none"> ・ 全トレース ・ 区間トレース ・ クオリファイ・トレース
	トレース容量	96ビット x 32 Kバイト
	トレース内容	アドレス, データ, ステータス

表1 - 1 機能一覧 (MAX. 仕様) (2/2)

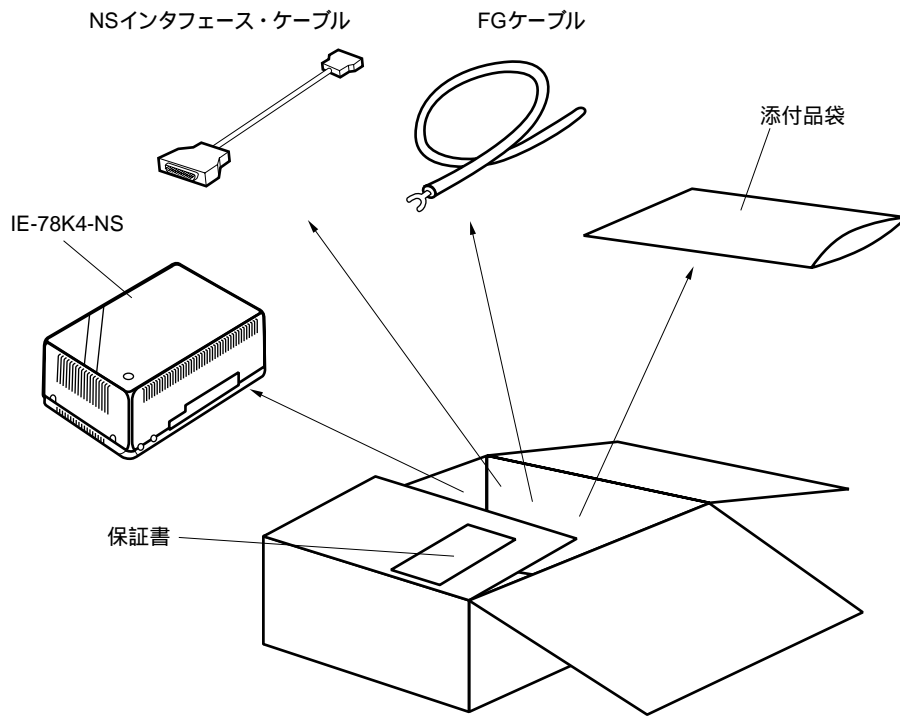
項 目	内 容
実行時間測定	最大14分33秒, 分解能: 203.45 ns 測定区間実行回数: 最大65536回
ターゲット・インタフェース	ターゲット・デバイス形状ごとにエミュレーション・プローブ (別売品) を用意
端子マスク	RESET, HLDRQ, NMI, WAIT, ハードウェアSTOPがマスク可能
ホスト・インタフェース	専用バス・インタフェース
低電圧対応	I/Oエミュレーション・ボード (別売品) による
ホスト・マシン	PC-9800シリーズおよびPC/AT互換機
電源	DC 5V
外形寸法	W240 × D197 × H73 (mm)

1.4 梱包内容

IE-78K4-NSの梱包箱には、本体、各種ケーブル、添付品袋、保証書が入っています。

添付品袋の中には、梱包明細書、このユーザーズ・マニュアル、およびネジが入っています。万一、不足や破損がありましたら、当社販売員または特約店までご連絡ください。

図1-3 梱包内容

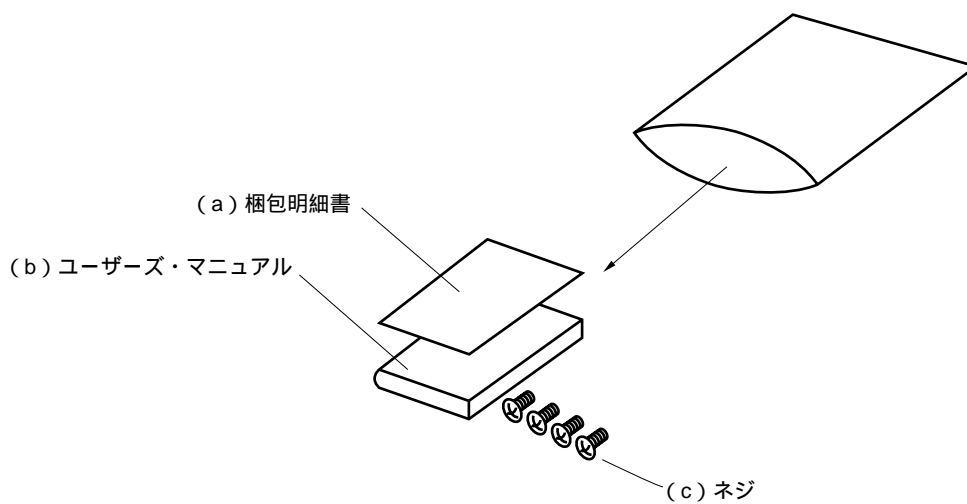


IE-78K4-NS本体	...	1台
NSインタフェース・ケーブル	...	1本
FGケーブル	...	1本
添付品袋	...	1包
保証書	...	1通

添付品袋に次のものが入っていることをご確認ください (図1 - 4 添付品袋の内容を参照)。

- (a) 梱包明細書 ... 1通
- (b) ユーザーズ・マニュアル (このマニュアル) ... 1部
- (c) ネジ ... 4個

図1 - 4 添付品袋の内容



第2章 各部の名称

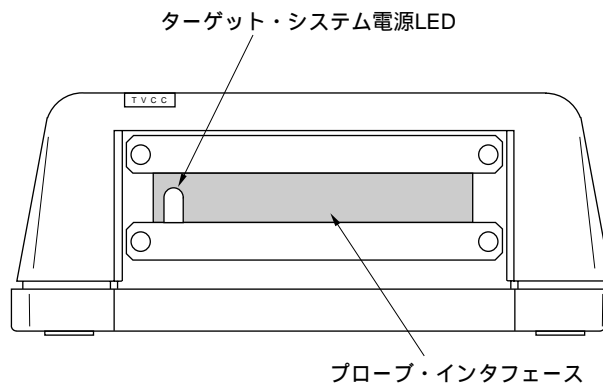
本章では、IE-78K4-NSの本体各部の名称について説明します。

梱包箱の中にはIE-78K4-NS本体が入っています。万一、不足や破損などがありましたら、当社販売員までご連絡ください。

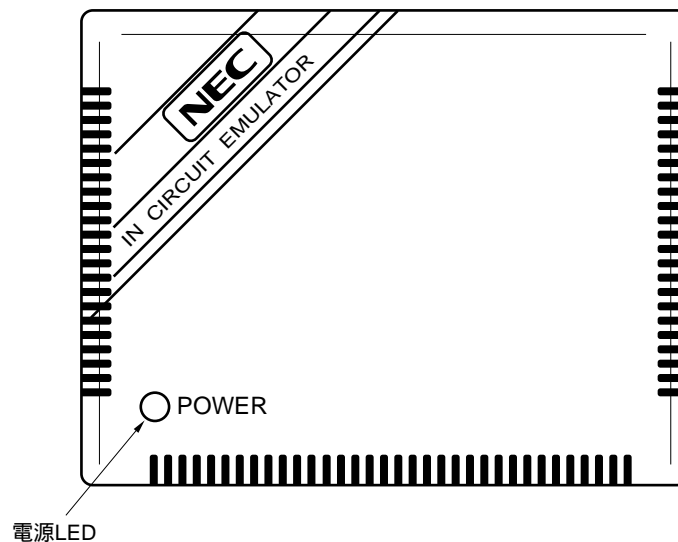
また、本体に付属している保証書は、それぞれの項目にご記入のうえ、必ずご返送ください。

2.1 本体各部の名称

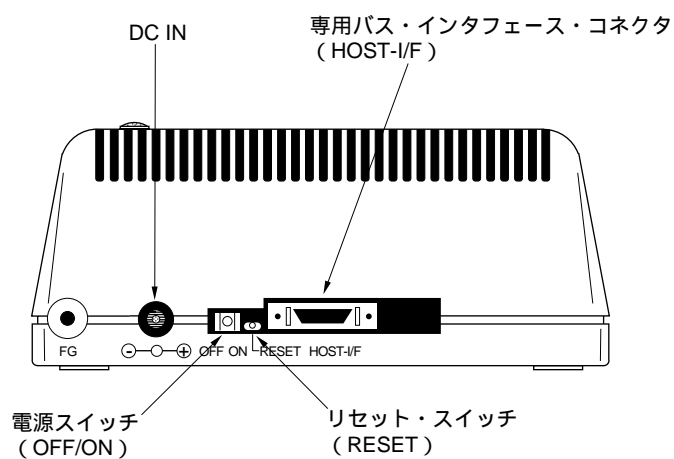
(1) プローブ面



(2) 上 面



(3) インタフェース面



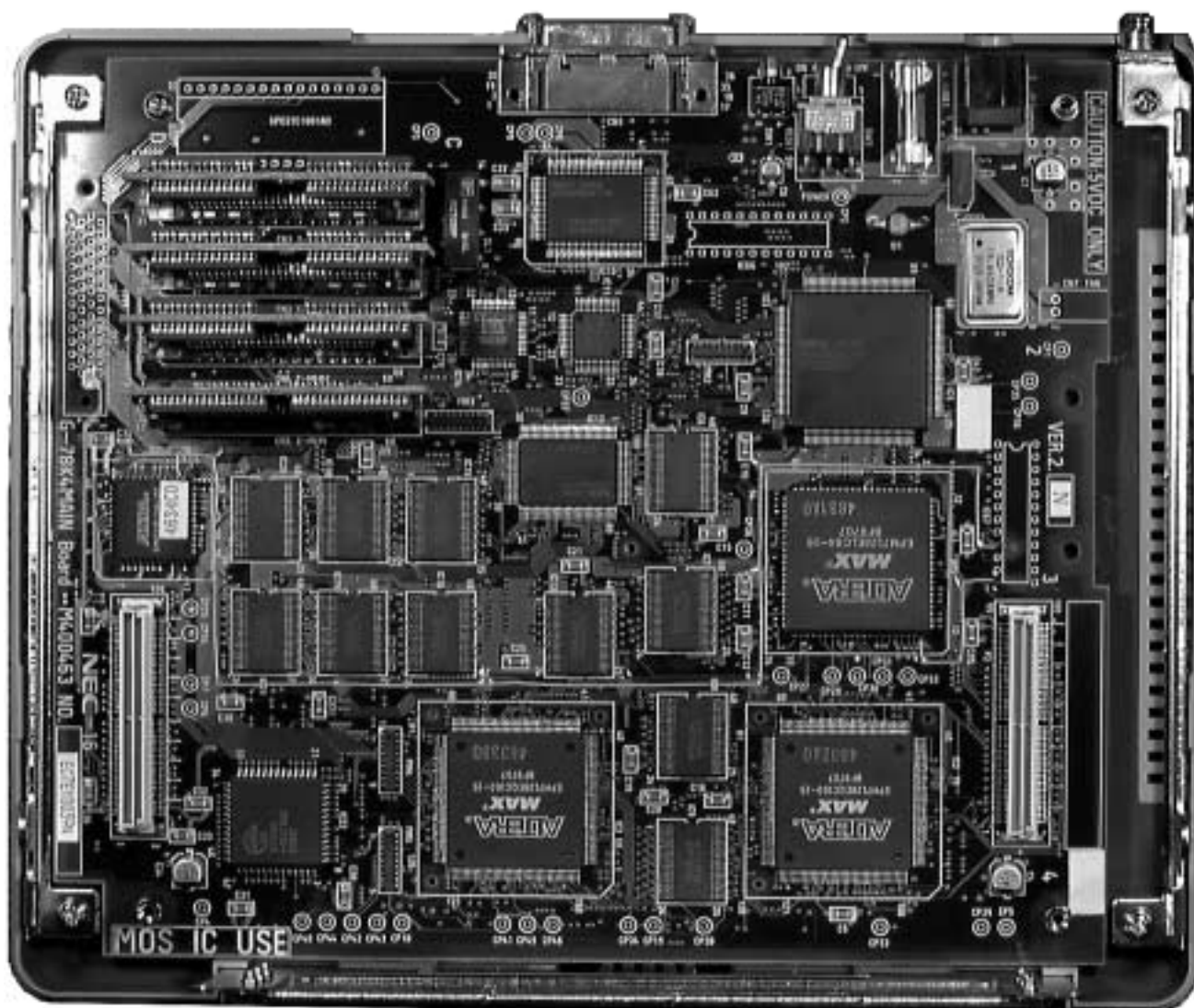
2.2 ボード名称

IE-78K4-NSの中には、次の2枚のボードが入っています。

- ・メイン・ボード (G-78K4 MAIN Board) : 1枚
- ・エミュレーション・ボード (G-78K4 EM Board) : 1枚

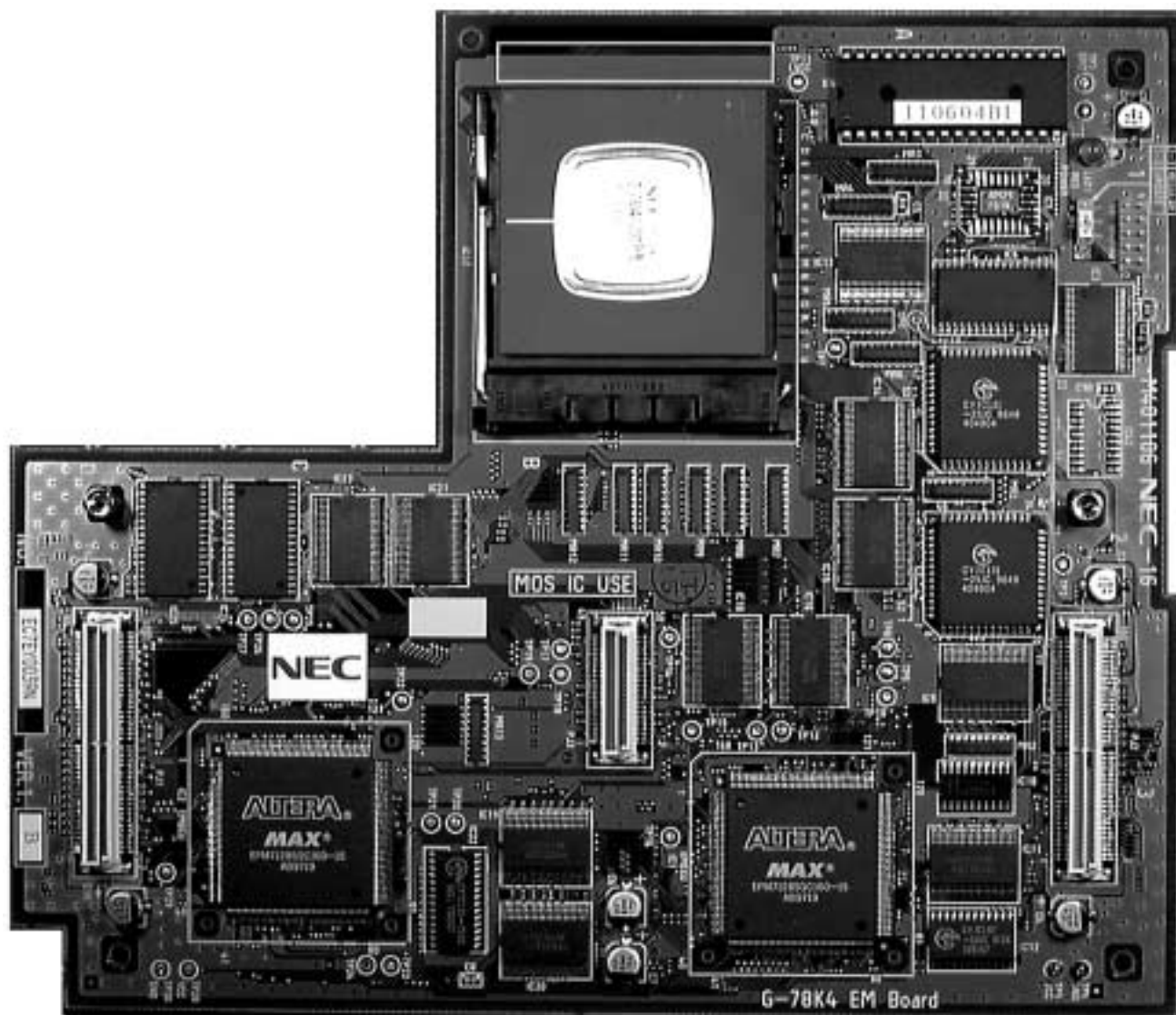
本体側面の4箇所のネジを外し、フタを開けて2枚のボードを確認してください。

図2 - 1 メイン・ボード (G-78K4 MAIN Board)



備考 本体に装着した状態を示しています。

図2-2 エミュレーション・ボード (G-78K4 EM Board)



第3章 設置手順

本章では、IE-78K4-NSとケーブルなどとの接続方法、および各モードの設定方法について説明します。

3.1 接 続

次の6つの別売品を本体に接続します。

IE-78K4-NSのシステム構成については、第1章 概 説の図1 - 1 IE-78K4-NSのシステム構成を参照してください。

- ・ IE-70000-98-IF-C : インタフェース・ボード (IE-78K4-NS付属のケーブルを使用)
- ・ IE-70000-PC-IF-C : インタフェース・ボード (IE-78K4-NS付属のケーブルを使用)
- ・ IE-70000-PCI-IF-A : インタフェース・ボード (IE-78K4-NS付属のケーブルを使用)
- ・ IE-70000-CD-IF-A : PCカード・インタフェース (NSカード・ケーブルを使用)
- ・ IE-784 x x x -NS-EM1 : I/Oエミュレーション・ボード
- ・ NP- x x x x x : エミュレーション・プローブ

注意 ターゲット・システムとの接続/取り外し、およびスイッチなどの設定の変更は、必ずIE-78K4-NS本体およびターゲット・システムの電源をオフにしてから行ってください。

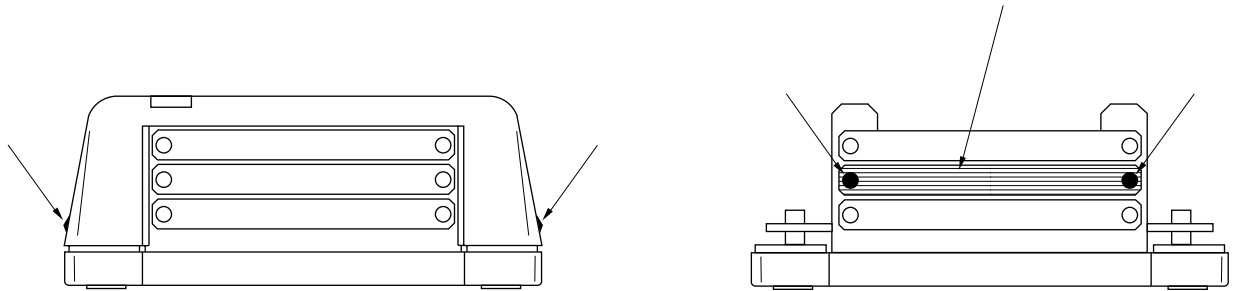
(1) I/Oエミュレーション・ボード (IE-784 x x x-NS-EM1) の接続方法

IE-784 x x x-NS-EM1は別売品です。

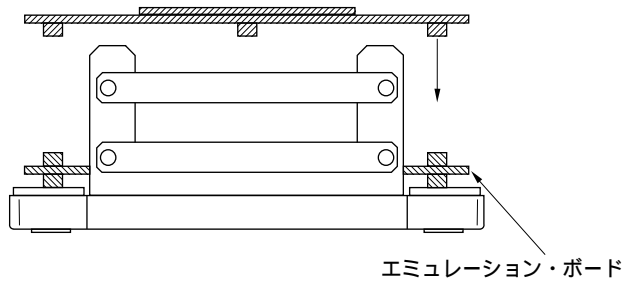
図3-1 I/Oエミュレーション・ボードの接続

本体側面のネジを外し，上カバーを取ります。

下から2番目の板金を，ネジを外して取ります。

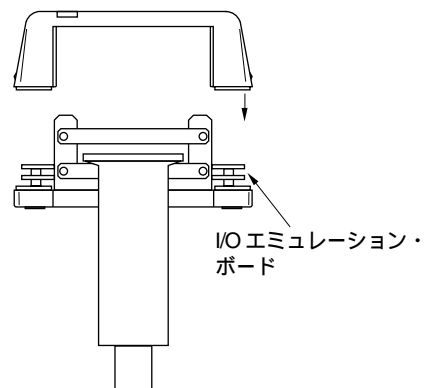
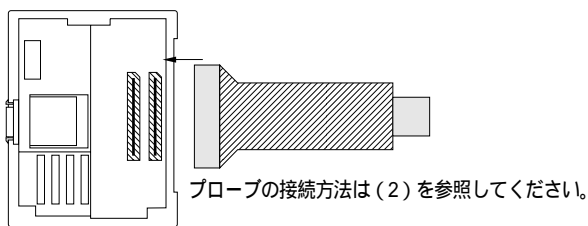


エミュレーション・ボード上の4本のネジを外し，
IE-784 x x x-EM1を接続したあと，ネジを止めます。



プローブを使用する場合は，プローブを接続
します。

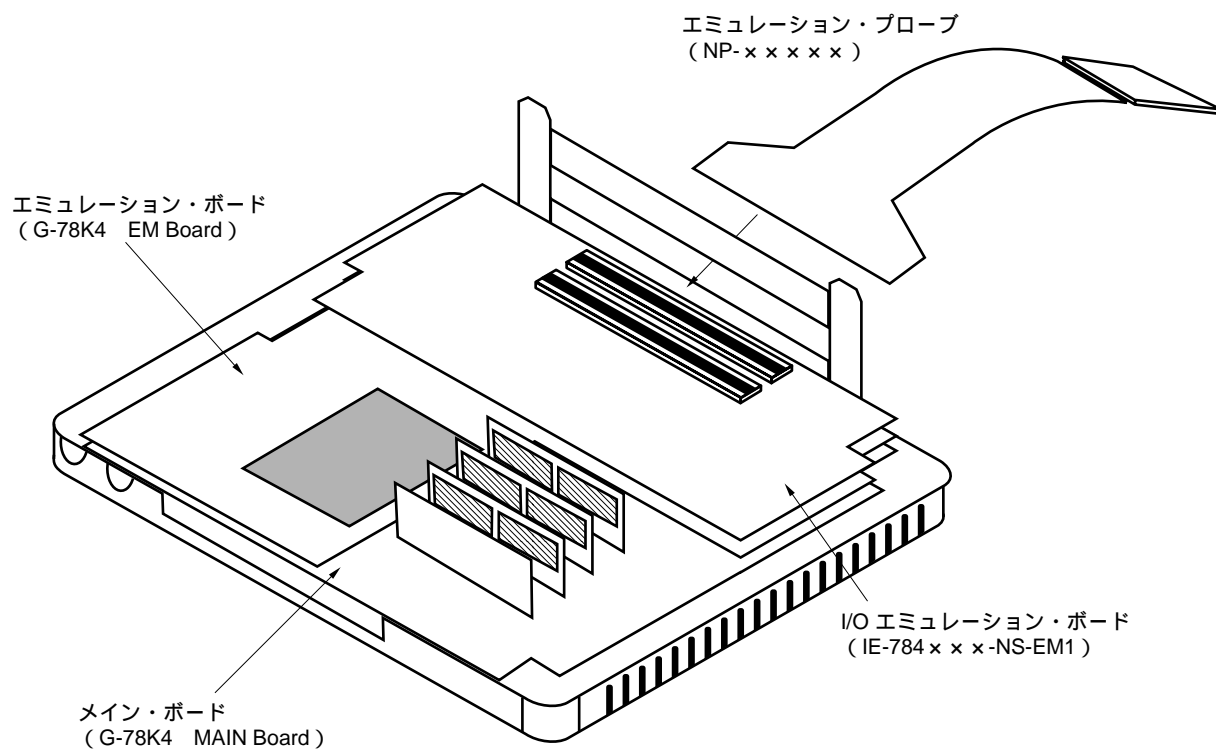
上カバーを接続し，側面の4本のネジを止めます。



(2) エミュレーション・プローブ (NP-xxxxxx) の接続方法

NP-xxxxxx は別売品です。

図3-2 エミュレーション・プローブの接続



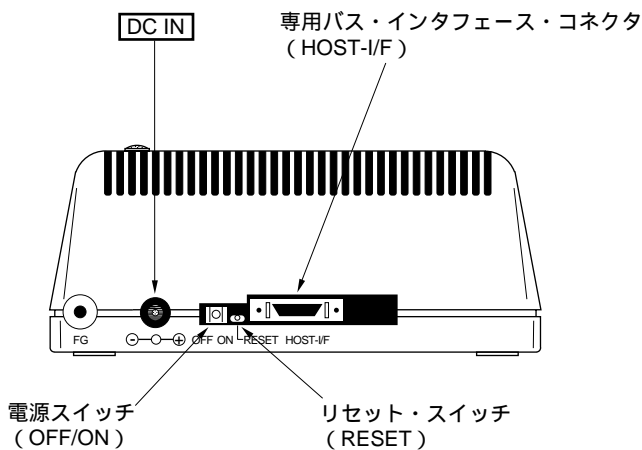
注意 エミュレーション・プローブ (NP-xxxxxx) の実装位置は、使用するI/Oエミュレーション・ボード (IE-784xxx-NS-EM1) によって異なります。詳細については、IE-784xxx-NS-EM1のユーザー・マニュアルを参照してください。

(3) ACアダプタ (IE-70000-MC-PS-B) の接続方法

IE-70000-MC-PS-Bは別売品です。

IE-78K4-NSのインタフェース面の“DC IN”に、ACアダプタを差し込んでください。

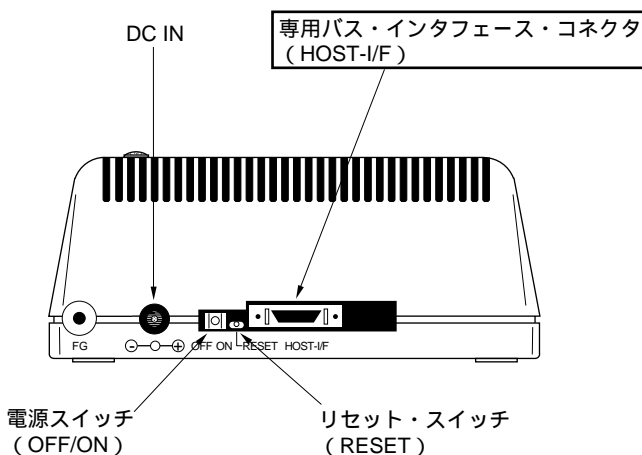
図3 - 3 ACアダプタの接続



(4) インタフェース・ケーブルの接続方法

IE-78K4-NSのインタフェース面の専用バス・インタフェース・コネクタに差し込んでください。

図3 - 4 専用バス・インタフェース・ケーブルの接続



注意 インタフェース・ケーブルは、インタフェース・ボード、PCカード・インタフェースによって異なります。

- ・インタフェース・ボード (IE-70000-98-IF-C, IE-70000-PC-IF-C, またはIE-70000-PCI-IF-A) を使用する場合

IE-78K4-NSに付属しているNSインタフェース・ケーブルを接続してください。

- ・PCカード・インタフェース (IE-70000-CD-IF-A) を使用する場合

IE-70000-CD-IF-Aに付属しているNSカード・ケーブルを接続してください。

なお、IE-70000-98-IF-C, IE-70000-PC-IF-A-C, IE-70000-PCI-IF-A, およびIE-70000-CD-IF-Aは別売品です。

3.2 外部トリガ機能

(1) EXTOUT

I/Oエミュレーション・ボード (IE-784 x x x -NS-EM1) 上のEXTOUT端子より、ブレーク・イベント発生時に1CPU動作クロック間、ハイ・レベルを出力します。

注意 オープン・ドレイン出力のため、ターゲット・システム上でプルアップ抵抗を接続してください。

(2) EXTIN

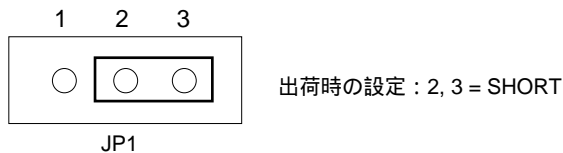
I/Oエミュレーション・ボード (IE-784 x x x -NS-EM1) 上のEXTIN端子より、イベント信号を入力できます。3CPU動作クロック以上、ハイ・レベルのパルス信号を入力してください。

注意 電気的特性については、表3 - 1に示す仕様に従ってください。

表3 - 1 電気的特性

項 目	MIN. [V]	MAX. [V]
ハイ・レベル入力電圧	ターゲット電圧 × 0.7	ターゲット電圧
ロウ・レベル入力電圧	0	ターゲット電圧 × 0.3

3.3 ジャンパの設定 (エミュレーション・ボード (G-78K4 EM Board) 上)



注意 JP1の設定は、出荷時の設定のまま (2, 3 = SHORT) で使用してください。

第4章 トレース・イベント検出時の制限事項

エミュレーションCPUが16 MHz以上の動作をしているとき（X1端子に32 MHz以上を供給し、スタンバイ・コントロール・レジスタ（STBC）に00Hをセットしているとき）、次の3つのトレース・イベント検出が正常に動作しないことがあります。

- ・ベクタ・リード
- ・マクロ・サービス・リード
- ・マクロ・サービス・ライト

付録A デスクトップPC用インタフェース・ボード (IE-70000-PCI-IF-A) について

IE-78K4-NSを接続する場合の設定方法について説明します。

詳細は、IE-70000-PCI-IF-A **ユーザズ・マニュアル (作成予定)** を参照してください。

A.1 概 説

- ★ IE-70000-PCI-IF-Aは、PCのPCIバス・スロットに実装して使用する、IEシリーズ用のインタフェース・ボードです。

このボードの付属品は次のとおりです。はじめにご確認ください。

・デスクトップPC用インタフェース・ボード (IE-70000-PCI-IF-A) ...	1枚
・8ビット・コネクタ・ボード (IE-70000-PCI-IF-Aに接続済み) ...	1枚
・32ビット・コネクタ・ボード ...	1枚
・ユーザズ・マニュアル ...	1部
・DLL-DISK ...	1枚
・DRV-DISK ...	1枚

★ <基本仕様>

使用ハードウェア資源

- ・I/Oアドレス ... 0000H-FFFFH
- ・割り込み ... 未使用
- ・メモリ ... 80Hバイト使用

消費電力

300 mA (+ 5 V時のMAX.)

- 注意**
1. ボードに重いものを乗せたり、圧力を与えないでください。
 2. ボードを落としたり、振動や衝撃を与えないでください。
 3. ケーブルを抜くときは、コードを引っ張らないでください。
 4. 高温、多湿、ほこりの多い環境や直射日光のあたる環境での使用や保存を避けてください。
 5. 急激な環境 (温度や湿度) の変化は避けてください。
 6. ボードや付属品に飲み物や液体をこぼさないでください。
 7. 誤って、他の製品のケーブルをコネクタに接続しないでください。

A.2 インストール

(1) ボードの設定

IE-70000-PCI-IF-Aには、ジャンパやディップ・スイッチはありません。

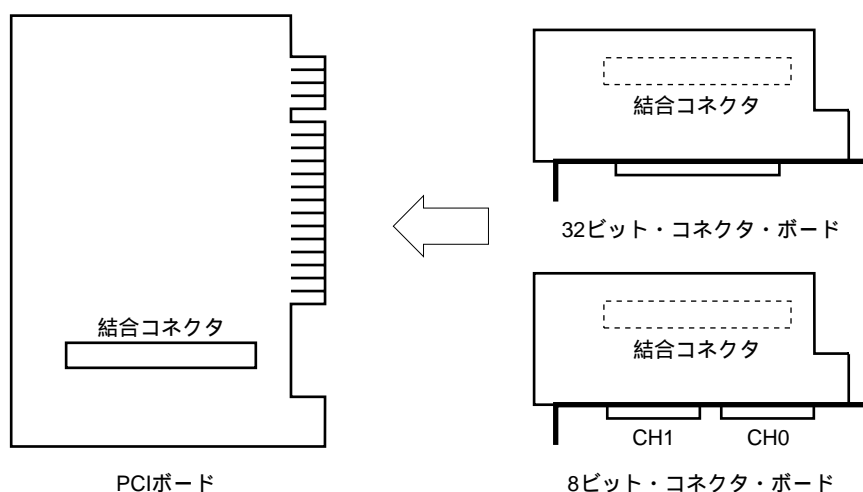
(2) 8ビット・コネクタ・ボードの装着

8ビット・コネクタ・ボードは出荷時に装着済みです。

備考 32ビット・ボードを装着する場合には、8ビット・コネクタ・ボードと結合コネクタで重ね合わせて装着します（図A-1を参照してください）。重ね合わせたあとは、ネジでしっかりと固定してください。

注意 32ビット・コネクタ・ボードは、将来の機能拡張のために添付されています。大切に保管してください。

図A-1 PCIボードとコネクタ・ボードの装着



(3) PCへの装着

PCの電源が切れていることを確認し、PCの取扱説明書に従って、インタフェース・ボードをPCIバス・スロットに取り付けてください。

(4) PCIドライバのインストール

添付されているDRV-DISKのReadme_j.txtを参照して、インストールしてください。

(5) IE-78K4-NSとの接続

付属のケーブルを使用して、IE-78K4-NSをCH0に接続してください。

注意 IE-78K4-NSとの接続は、CH0のみ可能です。

付録B PCカード・インタフェース (IE-70000-CD-IF-A) について

IE-78K4-NSを接続する場合の設定方法について説明します。

詳細は、IE-70000-CD-IF-A ユーザーズ・マニュアル(作成予定)を参照してください。

B.1 概 説

- ★ PCカード・インタフェース(IE-70000-CD-IF-A)は、PCのPCMCIA2.1/JEIDA規格Ver.4.2準拠のPCカード・スロットに実装して使用するインタフェース・カードです。

このカードの付属品は次のとおりです。

・PCカード・インタフェース(IE-70000-CD-IF-A)	...	1枚
・MC-A CABLE	...	1本
・NS-A CABLE	...	1本
・ユーザーズ・マニュアル	...	1部
・DLL-DISK	...	1枚
・DRV-DISK	...	1枚

- ★ <基本仕様>

使用ハードウェア資源

- ・I/Oアドレス ... 220H, 260H, 2E0H, 320H, 3E0Hのうちの1つをベース・アドレスとした20Hバイト
- ・割り込み ... 未使用
- ・メモリ ... 未使用

消費電力

300 mA (+ 5 V時のMAX.)

- 注意**
1. カードに重いものを乗せたり、圧力を与えないでください。
 2. カードを落としたり、振動や衝撃を与えないでください。
 3. ケーブルを抜くときは、コードを引っ張らないでください。
 4. 高温、多湿、ほこりの多い環境や直射日光のあたる環境での使用や保存を避けてください。
 5. 急激な環境(温度や湿度)の変化は避けてください。
 6. カードや付属品に飲み物や液体をこぼさないでください。
 7. 誤って、他の製品のケーブルをコネクタに接続しないでください。

B.2 インストール

(1) PCへの装着

PCの電源が入った状態で、PCMCIAカードをカード・スロットに挿入してください。

WindowsNT4.0は、電源が切れている状態でカードをスロットに挿入してください。挿入の際は、カードの向きに注意してください。

(2) PCMCIAドライバのインストール

添付されているDRV-DISKのReadme_j.txtを参照してインストールしてください。

注意 このインタフェース・カードは、IE-78××××-Rには接続できません。DRV-DISKのインストール・メニューで表示されるIE-78××××-Rを選択すると正常終了しますが、インストールは無効です。

(3) IE-78K4-NSとの接続

NS-A CABLEを使用して、IE-70000-CD-IF-AをIE-78K4-NSに接続してください。

注意 IE-78K4-NSとの接続は、必ずNS-A CABLEを使用してください。MC-A CABLEを使用しますと、IE-70000-CD-IF-Aが破損するおそれがあります。

付録C PC-9800シリーズ用インタフェース・ボード (IE-70000-98-IF-C) について

IE-78K4-NSを接続する場合の設定方法について説明します。

詳細は、IE-70000-98-IF-C ユーザーズ・マニュアル(作成予定)を参照してください。

C.1 概 説

PC-9800シリーズ用インタフェース・ボード(IE-70000-98-IF-C)は、PC-9800シリーズのCバス・スロットに実装して使用するインタフェース・ボードです。

注意 PC98-NXシリーズは、IBM PC/AT互換機扱いとなります。

付録A デスクトップPC用インタフェース・ボード(IE-70000-PCI-IF)についてを参照してください。

このボードの付属品は次のとおりです。はじめにご確認ください。

- ・ PC-9800シリーズ用インタフェース・ボード(IE-70000-98-IF-C) ... 1枚

<基本仕様>

対応機種

PC-9800シリーズのCバスを内蔵する機種が対象です。

使用ハードウェア資源

- ・ I/Oアドレス ... 任意の256バイト境界中の16バイト(00D×H, 01D×H, ...FFD×H)
- ・ 割り込み他 ... 未使用

消費電流

500 mA(+5 V時のMAX.)

- 注意1.**
1. ボードに重いものを乗せたり、圧力を与えないでください。
 2. ボードを落としたり、振動や衝撃を与えないでください。
 3. ケーブルを抜くときは、コードを引っ張らないでください。
 4. 高温、多湿、ほこりの多い環境や直射日光の当たる環境での使用や保存を避けてください。
 5. 急激な環境(温度や湿度)の変化を避けてください。
 6. ボードや付属品に飲み物や液体をこぼさないでください。
 7. 誤って、他の製品のケーブルをコネクタに接続しないでください。

C.2 インストール

(1) I/Oアドレスの設定

SW1, SW2は、CバスのI/Oアドレス選択のスイッチです。SW1の番号1から8が、CバスのアドレスA4からA11に対応しています。また、SW2の番号1から4が、CバスのアドレスA12からA15に対応しています。

IE-78K4-NSでは、00D×H, 01D×H...FFD×Hの16バイトの中で、設定してください。なお、スイッチは「ON」で“0”，「OFF」で“1”の値になります。

ここで設定するアドレスは、PCのシステムおよび他のボードで使用していない値でなければなりません。また、ソフトウェアのインストールでこの値を使用しますので、あとでわかるようにしてください。

表C - 1 IE-78K4-NS使用時のSW1, SW2の設定

SW1番号	1	2	3	4	5	6	7	8	
アドレス	A4	A5	A6	A7	A8	A9	A10	A11	I/Oアドレス
ON		0				0	0	0	01D×H
OFF	1		1	1	1				

SW2番号	1	2	3	4	5	6	7	8	
アドレス	A12	A13	A14	A15	OFF	OFF	ON	OFF	I/Oアドレス
ON	0	0	0	0			0		01D×H
OFF					1	1		1	

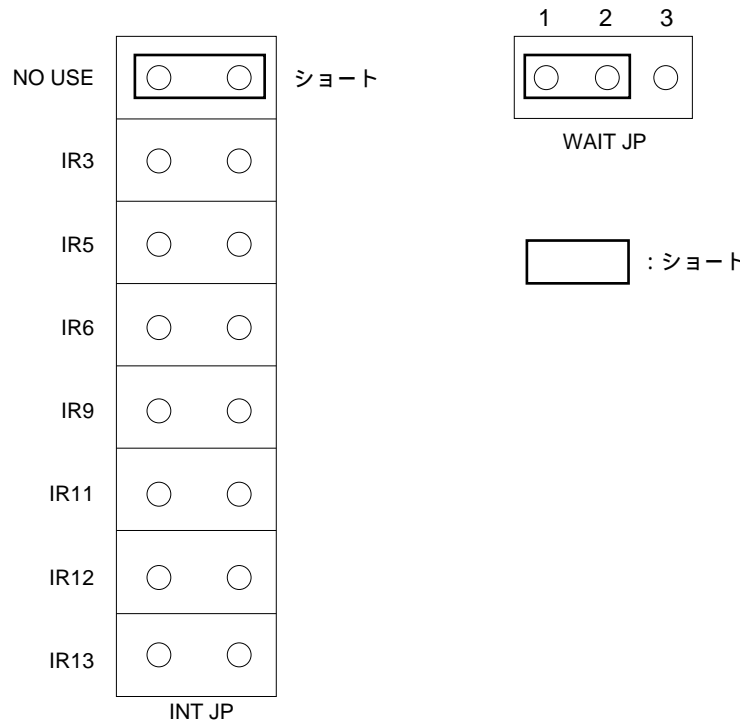
- 注意1.** SW1の番号1から4は初期値で使用してください。
2. SW2の7は「ON」, 5, 6, 8は「OFF」で使用してください。

(2) ジャンパの設定

INT JP, WAIT JPは、Cバスの割り込み選択とWAIT選択のジャンパです。

IE-78K4-NSでは、INT JPIはNO USEに、WAIT JPは1-2ショートに設定してください。

図C - 1 INT JP, WAIT JPの設定

**(3) PCへの設置**

PCの電源が切れていることを確認し、PCの取扱説明書に従って、インタフェース・ボードをCバス・スロットに取り付けてください。

(4) IE-78K4-NSとの接続

付属のケーブルを使用して、IE-78K4-NSをCH0側に接続してください。

注意 IE-78K4-NSとの接続は、CH0側のみ可能です。

これ以外の機種との接続は、それぞれの製品の取扱説明書を参照してください。

付録D IBM PC/ATおよびその互換機用のインタフェース・ボード (IE-70000-PC-IF-C) について

IE-78K4-NSを接続する場合の設定方法について説明します。

詳細は、IE-70000-PC-IF-C ユーザーズ・マニュアル(作成予定)を参照してください。

D.1 概 説

IBM PC/ATおよびその互換機用インタフェース・ボード(IE-70000-PC-IF-C)は、IBM PC/ATおよびその互換機のISAバス・スロットに実装して使用するインタフェース・ボードです。

このボードの付属品は次のとおりです。はじめにご確認ください。

- ・ IBM PC/AT用インタフェース・ボード(IE-70000-PC-IF-C) ... 1枚

<基本仕様>

対応機種

IBM PC/ATおよびその互換機でISAバスを内蔵する機種が対象です。

使用ハードウェア資源

- ・ I/Oアドレス ... 任意の16バイト境界中の16バイト(020×H-03F×H)
- ・ 割り込み他 ... 未使用

消費電流

500 mA(+5V時のMAX.)

- 注意**
1. ボードに重いものを乗せたり、圧力を与えないでください。
 2. ボードを落としたり、振動や衝撃を与えないでください。
 3. ケーブルを抜くときは、コードを引っ張らないでください。
 4. 高温、多湿、ほこりの多い環境や直射日光の当たる環境での使用や保存を避けてください。
 5. 急激な環境(温度や湿度)の変化を避けてください。
 6. ボードや付属品に飲み物や液体をこぼさないでください。
 7. 誤って、他の製品のケーブルをコネクタに接続しないでください。

D.2 インストール

(1) I/Oアドレスの設定

SW1, SW2は, ISAバスのI/Oアドレス選択のスイッチです。SW1の番号1から8がISAバスのアドレスA4からA11に対応しています。また, SW2の番号1から4がISAバスのアドレスA12からA15に対応しています。

IE-78K4-NSでは, $020 \times H - 03F \times H$ の間で, 設定してください。なお, スイッチはONで“0”, OFFで“1”の値になります。

ここで設定するアドレスは, PCのシステムおよび他のボードで使用していない値でなければなりません。また, ソフトウェアのインストールでこの値を使用しますので, あとでわかるようにしてください。

表D - 1 IE-78K4-NS使用時のSW1, SW2の設定

SW1番号	1	2	3	4	5	6	7	8	
アドレス	A4	A5	A6	A7	A8	A9	A10	A11	I/Oアドレス
ON	0	0	0	0	0		0	0	$020 \times H$
OFF						1			

SW2番号	1	2	3	4	5	6	7	8	
アドレス	A12	A13	A14	A15	OFF	OFF	ON	OFF	I/Oアドレス
ON	0	0	0	0			0		$020 \times H$
OFF					1	1		1	

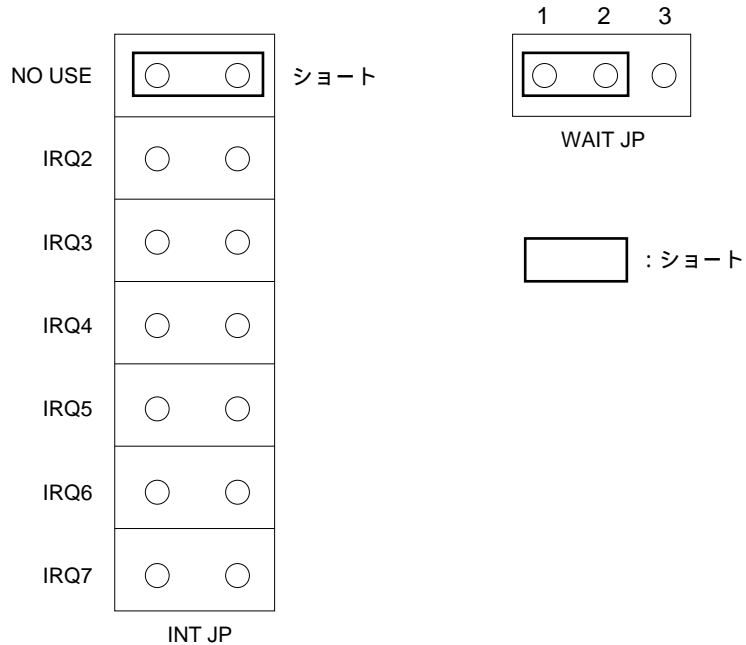
注意 SW2の番号1から4, 7は「ON」, 5, 6, 8は「OFF」で使用してください。

(2) ジャンパの設定

INT JP, WAIT JPは、Cバスの割り込み選択とWAIT選択のジャンパです。

IE-78K4-NSでは、INT JPIはNO USEに、WAIT JPは1-2ショートに設定してください。

図D - 1 INT JP, WAIT JPの設定



(3) PCへの設置

PCの電源が切れていることを確認し、PCの取扱説明書に従って、インタフェース・ボードをISAバス・スロットに取り付けてください。

(4) IE-78K4-NSとの接続

付属のケーブルを使用して、IE-78K4-NSをCH0側に接続してください。

注意 IE-78K4-NSとの接続は、CH0側のみ可能です。

これ以外の機種との接続は、それぞれの製品の取扱説明書を参照してください。

付録E 改版履歴

これまでの改版履歴を次に示します。なお，適用箇所は各版での章を示します。

版 数	前版からの主な改版内容	適用箇所
第2版	1.4 梱包内容を追加	第1章 概 説
	付録A デスクトップPC用インタフェース・ボード (IE-70000-PCI-IF) についてを追加	付録A
	付録B PCカード・インタフェース (IE-70000-CD-IF-A) についてを追加	付録B
	付録C PC-9800シリーズ用インタフェース・ボード (IE-70000-98-IF-C) についてに説明を追加	付録C
	付録D IBM PC/ATおよびその互換機用のインタフェース・ボード (IE-70000-PC-IF-C) についてに説明を追加	付録D
	付録E 改版履歴を追加	付録E
第3版	対応するデスクトップPC用インタフェース・ボードをIE-70000-PCI-IFからIE-70000-PCI-IF-Aに変更	全般
	図1-1 IE-78K4-NSのシステム構成を変更	第1章 概 説
	A.1 概 説 ・対応機種についての記述を削除	付録A
	B.1 概 説 ・対応機種についての記述を削除	付録B

〔メモ〕

〔メモ〕

[メモ]

【発 行】

NECエレクトロニクス株式会社

〒211-8668 神奈川県川崎市中原区下沼部1753
電話（代表）：044(435)5111

【ホームページ】

NECエレクトロニクスの情報がインターネットでご覧になれます。

URL(アドレス) <http://www.necel.co.jp/>

【営業関係お問い合わせ先】

下記のページに最新版のお問い合わせ先が記載されています。

URL(アドレス) http://www.necel.com/ja/contact/contact_j.html

【技術的なお問い合わせ先】

半導体テクニカルホットライン
(電話：午前 9:00～12:00, 午後 1:00～5:00)

電 話 : 044-435-9494
FAX : 044-435-9608
E-mail : info@lsi.nec.co.jp

【資料請求先】

NECエレクトロニクス特約店または上記ホームページ記載の営業関係お問い合わせ先へお申し付けください。
