

お客様各位

---

## カタログ等資料中の旧社名の扱いについて

---

2010年4月1日を以ってNECエレクトロニクス株式会社及び株式会社ルネサステクノロジが合併し、両社の全ての事業が当社に承継されております。従いまして、本資料中には旧社名での表記が残っておりますが、当社の資料として有効ですので、ご理解の程宜しくお願ひ申し上げます。

ルネサスエレクトロニクス ホームページ (<http://www.renesas.com>)

2010年4月1日  
ルネサスエレクトロニクス株式会社

【発行】ルネサスエレクトロニクス株式会社 (<http://www.renesas.com>)

【問い合わせ先】 <http://japan.renesas.com/inquiry>

## ご注意書き

1. 本資料に記載されている内容は本資料発行時点のものであり、予告なく変更することがあります。当社製品のご購入およびご使用にあたりましては、事前に当社営業窓口で最新の情報をご確認いただきますとともに、当社ホームページなどを通じて公開される情報に常にご注意ください。
2. 本資料に記載された当社製品および技術情報の使用に関連し発生した第三者の特許権、著作権その他の知的財産権の侵害等に関し、当社は、一切その責任を負いません。当社は、本資料に基づき当社または第三者の特許権、著作権その他の知的財産権を何ら許諾するものではありません。
3. 当社製品を改造、改変、複製等しないでください。
4. 本資料に記載された回路、ソフトウェアおよびこれらに関連する情報は、半導体製品の動作例、応用例を説明するものです。お客様の機器の設計において、回路、ソフトウェアおよびこれらに関連する情報を使用する場合には、お客様の責任において行ってください。これらの使用に起因しお客様または第三者に生じた損害に関し、当社は、一切その責任を負いません。
5. 輸出に際しては、「外国為替及び外国貿易法」その他輸出関連法令を遵守し、かかる法令の定めるところにより必要な手続を行ってください。本資料に記載されている当社製品および技術を大量破壊兵器の開発等の目的、軍事利用の目的その他軍事用途の目的で使用しないでください。また、当社製品および技術を国内外の法令および規則により製造・使用・販売を禁止されている機器に使用することができません。
6. 本資料に記載されている情報は、正確を期すため慎重に作成したのですが、誤りがないことを保証するものではありません。万一、本資料に記載されている情報の誤りに起因する損害がお客様に生じた場合においても、当社は、一切その責任を負いません。
7. 当社は、当社製品の品質水準を「標準水準」、「高品質水準」および「特定水準」に分類しております。また、各品質水準は、以下に示す用途に製品が使われることを意図しておりますので、当社製品の品質水準をご確認ください。お客様は、当社の文書による事前の承諾を得ることなく、「特定水準」に分類された用途に当社製品を使用することができません。また、お客様は、当社の文書による事前の承諾を得ることなく、意図されていない用途に当社製品を使用することができません。当社の文書による事前の承諾を得ることなく、「特定水準」に分類された用途または意図されていない用途に当社製品を使用したことによりお客様または第三者に生じた損害等に関し、当社は、一切その責任を負いません。なお、当社製品のデータ・シート、データ・ブック等の資料で特に品質水準の表示がない場合は、標準水準製品であることを表します。  
標準水準： コンピュータ、OA 機器、通信機器、計測機器、AV 機器、家電、工作機械、パーソナル機器、産業用ロボット  
高品質水準： 輸送機器（自動車、電車、船舶等）、交通用信号機器、防災・防犯装置、各種安全装置、生命維持を目的として設計されていない医療機器（厚生労働省定義の管理医療機器に相当）  
特定水準： 航空機器、航空宇宙機器、海底中継機器、原子力制御システム、生命維持のための医療機器（生命維持装置、人体に埋め込み使用するもの、治療行為（患部切り出し等）を行うもの、その他直接人命に影響を与えるもの）（厚生労働省定義の高度管理医療機器に相当）またはシステム等
8. 本資料に記載された当社製品のご使用につき、特に、最大定格、動作電源電圧範囲、放熱特性、実装条件その他諸条件につきましては、当社保証範囲内でご使用ください。当社保証範囲を超えて当社製品をご使用された場合の故障および事故につきましては、当社は、一切その責任を負いません。
9. 当社は、当社製品の品質および信頼性の向上に努めておりますが、半導体製品はある確率で故障が発生したり、使用条件によっては誤動作したりする場合があります。また、当社製品は耐放射線設計については行っておりません。当社製品の故障または誤動作が生じた場合も、人身事故、火災事故、社会的損害などを生じさせないようお客様の責任において冗長設計、延焼対策設計、誤動作防止設計等の安全設計およびエージング処理等、機器またはシステムとしての出荷保証をお願いいたします。特に、マイコンソフトウェアは、単独での検証は困難なため、お客様が製造された最終の機器・システムとしての安全検証をお願いいたします。
10. 当社製品の環境適合性等、詳細につきましては製品個別に必ず当社営業窓口までお問合せください。ご使用に際しては、特定の物質の含有・使用を規制する RoHS 指令等、適用される環境関連法令を十分調査のうえ、かかる法令に適合するようご使用ください。お客様がかかる法令を遵守しないことにより生じた損害に関し、当社は、一切その責任を負いません。
11. 本資料の全部または一部を当社の文書による事前の承諾を得ることなく転載または複製することを固くお断りいたします。
12. 本資料に関する詳細についてのお問い合わせその他お気付きの点等がございましたら当社営業窓口までご照会ください。

注 1. 本資料において使用されている「当社」とは、ルネサスエレクトロニクス株式会社およびルネサスエレクトロニクス株式会社とその総株主の議決権の過半数を直接または間接に保有する会社をいいます。

注 2. 本資料において使用されている「当社製品」とは、注 1 において定義された当社の開発、製造製品をいいます。

# ユーザース・マニュアル

## IE-789860-NS-EM1

### エミュレーション・ボード

---

#### 対象デバイス

μPD789860サブシリーズ

μPD789861サブシリーズ

μPD789052サブシリーズ

μPD789062サブシリーズ

[メモ]

# 目次要約

第1章 概 説 ...	11
第2章 各部の名称 ...	16
第3章 設 置 ...	19
第4章 対象デバイスとターゲット・インタフェース回路の相違 ...	32
第5章 注意事項 ...	36
付録A エミュレーション・プローブのピン対応表 ...	37
付録B ターゲット・システム設計上の注意 ...	38

EEPROMはNECエレクトロニクス株式会社の商標です。

Windowsは、米国Microsoft Corporationの米国およびその他の国における登録商標または商標です。

PC/ATは米国IBM Corp.の商標です。

この装置は第一種情報装置（商工業地域において使用されるべき情報装置）で商工業地域での電波妨害禁止を目的とした情報処理装置等電波障害自主規制協議会（VCCI）基準に適合しております。

したがって、住宅地域、またはその隣接した地域で使用すると、ラジオ、テレビジョン受信機などに受信障害を与えることがあります。

ユーザーズ・マニュアルに従って正しく取り扱いをしてください。

- 本資料に記載されている内容は2002年12月現在のものです、今後、予告なく変更することがあります。量産設計の際には最新の個別データ・シート等をご参照ください。
- 文書による当社の事前の承諾なしに本資料の転載複製を禁じます。当社は、本資料の誤りに関し、一切その責を負いません。
- 当社は、本資料に記載された当社製品の使用に関連し発生した第三者の特許権、著作権その他の知的財産権の侵害等に関し、一切その責を負いません。当社は、本資料に基づき当社または第三者の特許権、著作権その他の知的財産権を何ら許諾するものではありません。
- 本資料に記載された回路、ソフトウェアおよびこれらに関する情報は、半導体製品の動作例、応用例を説明するものです。お客様の機器の設計において、回路、ソフトウェアおよびこれらに関する情報を使用する場合には、お客様の責任において行ってください。これらの使用に起因しお客様または第三者に生じた損害に関し、当社は、一切その責を負いません。
- 当社は、当社製品の品質、信頼性の向上に努めておりますが、当社製品の不具合が完全に発生しないことを保証するものではありません。当社製品の不具合により生じた生命、身体および財産に対する損害の危険を最小限度にするために、冗長設計、延焼対策設計、誤動作防止設計等安全設計を行ってください。
- 当社は、当社製品の品質水準を「標準水準」、「特別水準」およびお客様に品質保証プログラムを指定していただく「特定水準」に分類しております。また、各品質水準は、以下に示す用途に製品が使われることを意図しておりますので、当社製品の品質水準をご確認ください。

標準水準：コンピュータ、OA機器、通信機器、計測機器、AV機器、家電、工作機械、パーソナル機器、産業用ロボット

特別水準：輸送機器（自動車、電車、船舶等）、交通用信号機器、防災・防犯装置、各種安全装置、生命維持を目的として設計されていない医療機器

特定水準：航空機器、航空宇宙機器、海底中継機器、原子力制御システム、生命維持のための医療機器、生命維持のための装置またはシステム等

当社製品のデータ・シート、データ・ブック等の資料で特に品質水準の表示がない場合は、標準水準製品であることを表します。意図されていない用途で当社製品の使用をお客様が希望する場合には、事前に当社販売窓口までお問い合わせください。

（注）

- （1）本事項において使用されている「当社」とは、NECエレクトロニクス株式会社およびNECエレクトロニクス株式会社がその総株主の議決権の過半数を直接または間接に保有する会社をいう。
- （2）本事項において使用されている「当社製品」とは、（1）において定義された当社の開発、製造製品をいう。

# はじめに

**製品概要** IE-789860-NS-EM1は、IE-78K0S-NSまたはIE-78K0S-NS-Aと組み合わせて8ビット・シングルチップ・マイクロコンピュータ78K/0Sシリーズのうち、次に示す対象デバイスのディバグに使用します。

- ・  $\mu$  PD789860サブシリーズ： $\mu$  PD789860, 78E9860A
- ・  $\mu$  PD789861サブシリーズ： $\mu$  PD789861, 78E9861A
- ・  $\mu$  PD789052サブシリーズ： $\mu$  PD789052, 78E9860
- ・  $\mu$  PD789062サブシリーズ： $\mu$  PD789062, 78E9861

**対象者** このマニュアルは、IE-78K0S-NSまたはIE-78K0S-NS-AにIE-789860-NS-EM1を組み合わせてシステム・ディバグを行うエンジニアを対象としています。  
このマニュアルを読むエンジニアは、上記対象デバイスの機能と使用方法を熟知し、ディバグの知識があることを前提とします。

**構成** IE-789860-NS-EM1を使用する場合、IE-789860-NS-EM1に付属のマニュアル（このマニュアル）とIE-78K0S-NSまたはIE-78K0S-NS-Aに付属のマニュアルを参照してください。

IE-78K0S-NS  
ユーザーズ・マニュアル

- ・ 基本仕様
- ・ システム構成
- ・ 外部インタフェース機能

IE-789860-NS-EM1  
ユーザーズ・マニュアル

- ・ 概説
- ・ 各部の名称
- ・ 設置
- ・ 対象デバイスとターゲット・インタフェース回路の相違
- ・ 注意事項

IE-78K0S-NS-A  
ユーザーズ・マニュアル

- ・ 基本仕様
- ・ システム構成
- ・ 外部インタフェース機能

**目的** このマニュアルは、IE-789860-NS-EM1を組み合わせて実現している各種ディバグ機能を理解していただくことを目的とします。



**用語** このマニュアルの中で使用する用語について、その意味を下表に示します。

用語	意味
エミュレーション・デバイス	エミュレータ内で対象デバイスのエミュレーションを行っているデバイスの総称です。 エミュレーションCPUを含みます。
エミュレーションCPU	エミュレータ内で、ユーザが作成したプログラムを実行しているCPU部分です。
対象デバイス	エミュレーションの対象となっているデバイスです。
ターゲット・システム	ターゲット・プログラムおよびユーザの作成したハードウェアを含みます。 狭義にはハードウェアのみを指します。
IEシステム	インサーキット・エミュレータ(IE-78K0S-NSまたはIE-78K0S-NS-A)とエミュレーション・ボード(IE-789860-NS-EM1)を組み合わせたものを指します。

- 凡例**
- データ表記の重み : 左が上位桁, 右が下位桁
  - 注 : 本文中に付けた注の説明
  - 注意 : 特に気をつけて読んでいただきたい内容
  - 備考 : 本文の補足説明

**関連資料** 関連資料(ユーザズ・マニュアル)は暫定版の場合がありますが、この資料では「暫定」の表示をしておりません。あらかじめご了承ください。

資料名	資料番号	
	和文	英文
IE-78K0S-NS インサーキット・エミュレータ	U13549J	U13549E
IE-78K0S-NS-A インサーキット・エミュレータ	U15207J	U15207E
IE-789860-NS-EM1 エミュレーション・ボード	このマニュアル	U16499E
ID78Kシリーズ 統合ディバガ Ver.2.30以上 操作編 (Windows®ベース)	U15185J	U15185E
μ PD789860, 789861サブシリーズ	U14826J	U14826E
μ PD789052, 789062サブシリーズ	U15861J	U15861E

**注意** 上記関連資料は予告なしに内容を変更することがあります。設計などには必ず最新の資料をご使用ください。

# 目 次

<b>第1章 概 説</b> ...	11
1.1 システム構成 ...	12
1.2 ハードウェア構成 ...	14
1.3 基本仕様 ...	15
<b>第2章 各部の名称</b> ...	16
2.1 ボード各部の名称 ...	17
2.2 スイッチおよびジャンパの初期設定 ...	18
<b>第3章 設 置</b> ...	19
3.1 接 続 ...	20
3.2 本体のスイッチおよびジャンパ設定 ...	21
3.3 ターゲット・インタフェースの電源電圧設定 ...	22
3.4 クロックの設定 ...	23
3.4.1 クロック設定の概要 ...	23
3.4.2 システム・クロックの設定 ...	25
3.5 マスク・オプションの設定 ...	29
3.5.1 マスク・オプションの設定 ...	29
3.5.2 POC 回路のマスク・オプション ...	30
3.5.3 発振安定ウエイト時間のマスク・オプション ...	30
3.6 外部トリガ ...	31
<b>第4章 対象デバイスとターゲット・インタフェース回路の相違</b> ...	32
<b>第5章 注意事項</b> ...	36
<b>付録A エミュレーション・プローブのピン対応表</b> ...	37
<b>付録B ターゲット・システム設計上の注意</b> ...	38

# 図の目次

図番号	タイトル, ページ
1 - 1	システム構成 ... 12
1 - 2	基本ハードウェア構成 ... 14
2 - 1	IE-789860-NS-EM1の各部の名称 ... 17
3 - 1	エミュレーション・プローブの接続 ... 20
3 - 2	TP1とターゲット・システムの電源電圧との接続 ... 22
3 - 3	システム・クロック発振回路の外付け回路 ... 23
3 - 4	エミュレーション・ボードに実装済みのクロックを使用する場合 ... 24
3 - 5	ユーザが実装するクロックを使用する場合 ... 24
3 - 6	ターゲット・システムからパルスを入力する場合 ... 25
3 - 7	部品台との接続 ... 26
3 - 8	水晶発振器 ... 27
3 - 9	水晶発振器とソケットの対応 ... 28
3 - 10	マスク・オプションの設定 ... 29
3 - 11	外部トリガの入力位置 ... 31
4 - 1	エミュレーション回路の等価回路1 ... 33
4 - 2	エミュレーション回路の等価回路2 ... 34
4 - 3	エミュレーション回路の等価回路3 ... 35
B - 1	インサーキット・エミュレータから変換ソケットまでの距離 ... 38
B - 2	ターゲット・システムの接続条件 ... 39

# 表の目次

表番号	タイトル, ページ
1 - 1	エミュレーション・プローブ, 変換ソケット対応表 ... 13
1 - 2	基本仕様 ... 15
2 - 1	スイッチおよびジャンパの初期設定 ... 18
3 - 1	IE-78K0S-NSのスイッチおよびジャンパ設定 ... 21
3 - 2	IE-78K0S-NS-Aのスイッチおよびジャンパ設定 ... 21
3 - 3	ターゲット・インタフェースの電源設定 ... 22
3 - 4	メイン・システム・クロックの設定内容 ... 25
3 - 5	ポート4のマスク・オプションの設定 ... 29
3 - 6	発振安定ウエイト時間の相違 ... 30
5 - 1	EEPROMに対する不正アクセス条件 ... 36
A - 1	NP-20GSのピン対応表 ... 37
B - 1	IEシステムから変換ソケットまでの距離 ... 38

# 第1章 概 説

この章では、IE-789860-NS-EM1のシステム構成および基本仕様について説明します。

IE-789860-NS-EM1は、8ビット・シングルチップ・マイクロコンピュータ78K/0Sシリーズのうち、次に示す対象デバイスを用いたハードウェアまたはソフトウェアを効率的にデバッグするための開発支援装置です。

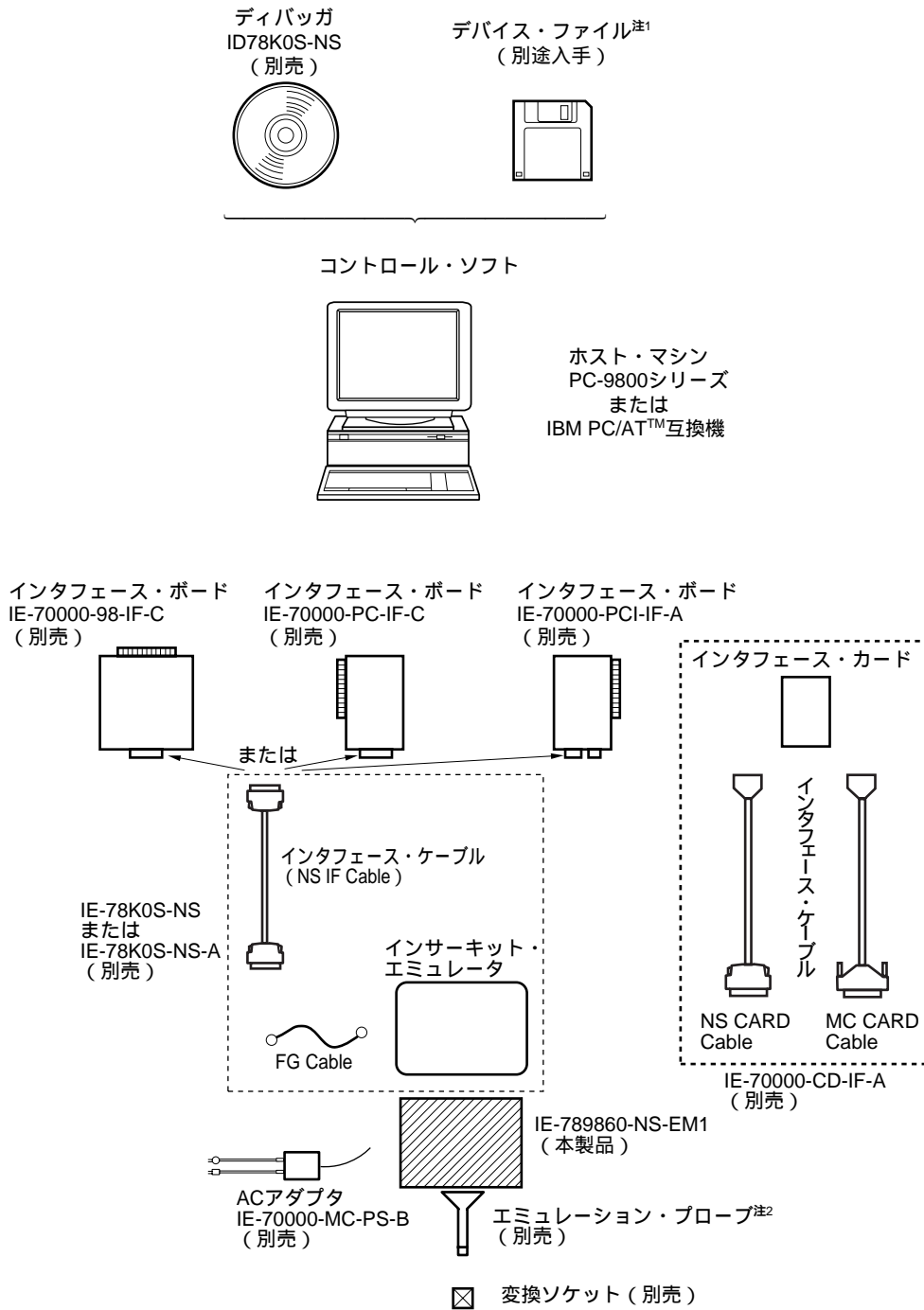
## 対象デバイス

- ・  $\mu$  PD789860サブシリーズ
- ・  $\mu$  PD789861サブシリーズ
- ・  $\mu$  PD789052サブシリーズ
- ・  $\mu$  PD789062サブシリーズ

## 1.1 システム構成

IE-789860-NS-EM1のシステム構成は図1-1のとおりです。

図1-1 システム構成



注1. デバイス・ファイルはサブシリーズにより、次のとおりです。

$\mu$ S × × × DF789861 :  $\mu$  PD789860, 789861サブシリーズ

$\mu$ S × × × DF789062 :  $\mu$  PD789052, 789062サブシリーズ

デバイス・ファイルはNECエレクトロニクスのWebサイトからダウンロードできます。

( URL : <http://www.necel.com/micro/> )

2. エミュレーション・プローブのNP-20GSは、株式会社内藤電誠町田製作所の製品です。

問い合わせ先：株式会社内藤電誠町田製作所（TEL（045）475-4191）

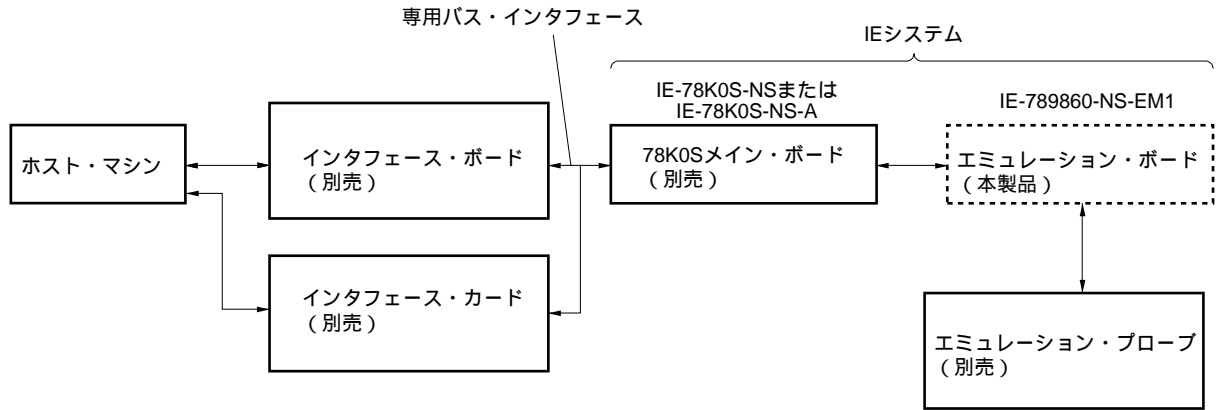
表1-1 エミュレーション・プローブ、変換ソケット対応表

パッケージ	エミュレーション・プローブ	変換ソケット
20ピン・プラスチックSSOP (MCタイプ)	NP-20GS (プローブ長200 mm)	EV-9500GS-20

## 1.2 ハードウェア構成

IE-789860-NS-EM1の位置付けは、図1 - 2のとおりです。

図1 - 2 基本ハードウェア構成





### 1.3 基本仕様

IE-789860-NS-EM1の基本仕様は、表1 - 2のとおりです。

表1 - 2 基本仕様

項 目	内 容
対象デバイス	μ PD789860, 789861, 789052, 789062サブシリーズ
システム・クロック	1.0 M ~ 5.0 MHz
システム・クロック供給	外部：ターゲット・システムからエミュレーション・プローブを介して入力 内部：エミュレーション・ボード上に実装（5 MHz）またはユーザが部品台に実装
ターゲット・インタフェース電圧	V <sub>DD</sub> = 1.8 ~ 5.5 V（対象デバイスと同じ） ターゲット・システム未接続時，内部電源（5 V）で動作

## 第2章 各部の名称

この章では、IE-789860-NS-EM1の本体各部の名称を紹介します。

梱包箱の中にはエミュレーション・ボード (IE-789860-NS-EM1) , 梱包明細書 , ユーザーズ・マニュアルおよび保証書が入っています。

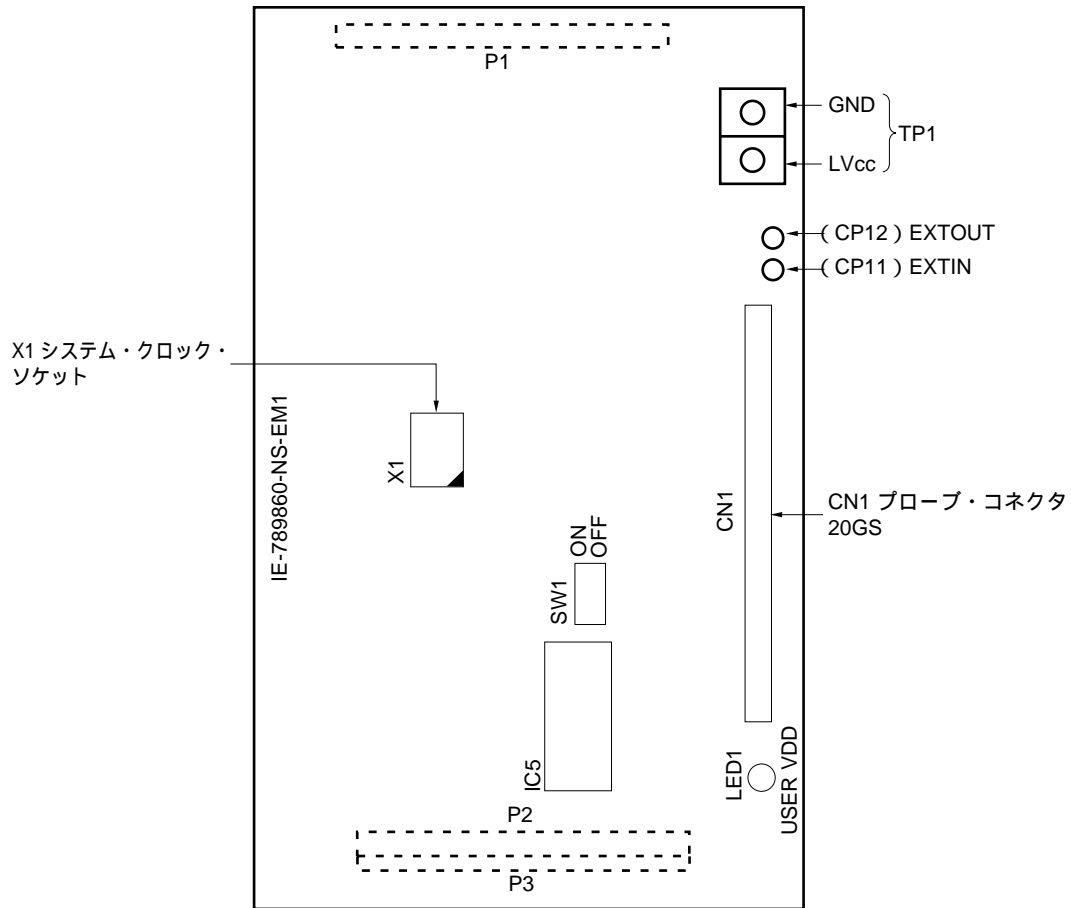
万一 , 不足や破損などがありましたら , 販売員までご連絡ください。

また , 添付の保証書は , それぞれの項目にご記入のうえ必ずご返送ください。

## 2.1 ボード各部の名称

IE-789860-NS-EM1の各部の名称は、図2 - 1のとおりです。

図2 - 1 IE-789860-NS-EM1の各部の名称



## 2.2 スイッチおよびジャンパの初期設定

IE-789860-NS-EM1のスイッチおよびジャンパの初期設定は、表2-1のとおりです。

SW1の設定は、3.5 マスク・オプションの設定を参照してください。

表2-1 スイッチおよびジャンパの初期設定

	SW1			
	1	2	3	4
初期設定	OFF	OFF	OFF	OFF

## 第3章 設 置

この章では、IE-789860-NS-EM1をIE-78K0S-NSまたはIE-78K0S-NS-Aおよびエミュレーション・プローブなどへ接続する方法について説明します。また、各モード設定を行う方法についてもあわせて説明します。

**注意** ターゲット・システムとの接続、取り外しおよびスイッチなどの設定変更は、IEシステムおよびターゲット・システムの電源をOFFにしてから行ってください。

### 3.1 接 続

#### (1) IE-78K0S-NSまたはIE-78K0S-NS-Aの本体との接続方法

IE-789860-NS-EM1をIE-78K0S-NSへ接続する方法については、IE-78K0S-NS ユーザーズ・マニュアル (U13549J) を参照してください<sup>※</sup>。

注 IE-78K0S-NS-Aを使用する場合は、IE-78K0S-NS-A ユーザーズ・マニュアル (U15207J) を参照してください。

#### (2) エミュレーション・プローブの接続方法

IE-789860-NS-EM1へエミュレーション・プローブを接続する方法については、IE-78K0S-NS ユーザーズ・マニュアル (U13549J) を参照してください<sup>※</sup>。

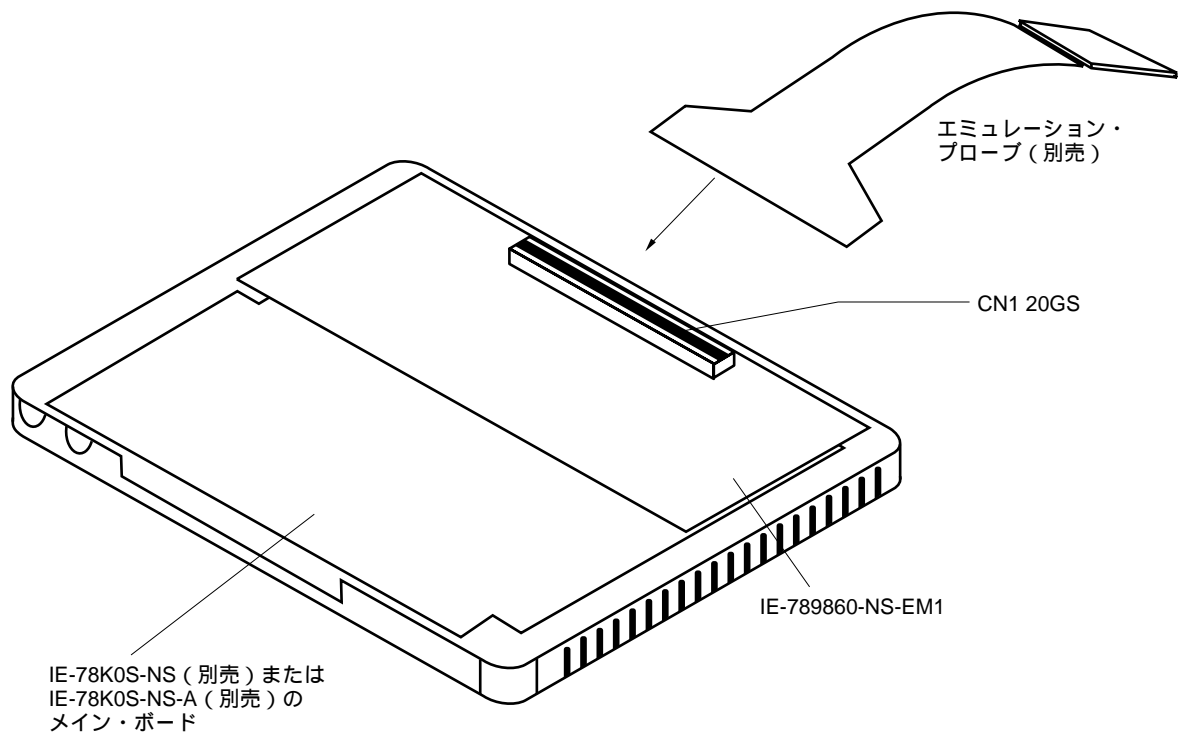
このボードでは、エミュレーション・プローブをCN1へ接続してください。

注 IE-78K0S-NS-Aを使用する場合は、IE-78K0S-NS-A ユーザーズ・マニュアル (U15207J) を参照してください。

注意 接続方法を間違えると、IEシステムが破壊されることがあります。

なお、接続の詳細については、各エミュレーション・プローブのユーザーズ・マニュアルを参照してください。

図3 - 1 エミュレーション・プローブの接続



## 3.2 本体のスイッチおよびジャンパ設定

### (1) IE-78K0S-NSの設定

IE-789860-NS-EM1を使用する際には、IE-78K0S-NSの各スイッチおよびジャンパの設定を、表3 - 1のとおりにしてください。

なお、スイッチおよびジャンパの位置については、IE-78K0S-NS **ユーザーズ・マニュアル** (U13549J) を参照してください。

表3 - 1 IE-78K0S-NSのスイッチおよびジャンパ設定

	SW1	SW3	SW4	JP1	JP4
設定	OFF	すべてON (固定)	すべてON (固定)	2-3ショート	1-2ショート

**注意** 設定を間違えると、破損する場合があります。

### (2) IE-78K0S-NS-Aの設定

IE-789860-NS-EM1を使用する際には、IE-78K0S-NS-Aの各スイッチおよびジャンパの設定を表3 - 2のとおりにしてください。

なお、スイッチおよびジャンパの位置については、IE-78K0S-NS-A **ユーザーズ・マニュアル** (U15207J) を参照してください。

表3 - 2 IE-78K0S-NS-Aのスイッチおよびジャンパ設定

	SW1	JP1	JP3
設定	OFF	1-2ショート	ショート(固定)

**注意** 設定を間違えると、破損する場合があります。

### 3.3 ターゲット・インタフェースの電源電圧設定

IEシステムは、ターゲット・システムの電源電圧と同レベルの電圧でエミュレーション可能です。

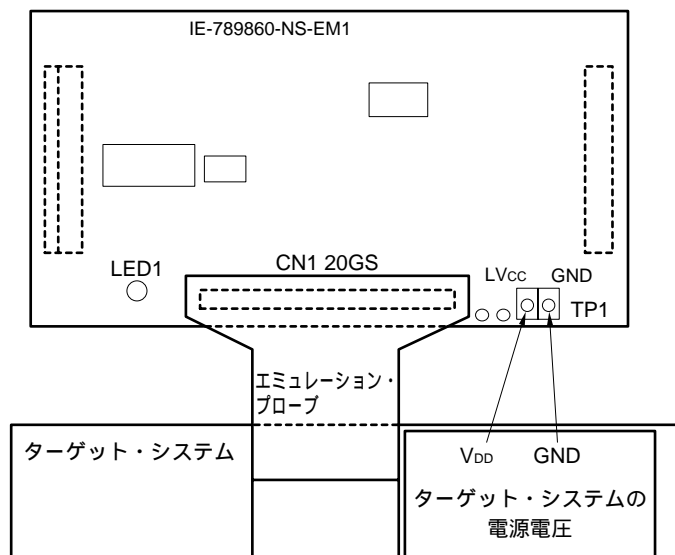
ターゲット・システムを接続しない場合は、自動的にエミュレータ内部電源（5 V）で動作するようになります。ターゲット・システムの電圧と同レベルの電圧でデバッグする場合、IE-789860-NS-EM1のTP1ターミナル・ピンにターゲット・システムと同じ電圧を供給してください（5 Vのときも同様です）。なお、ターゲット電圧は、1.8~5.5 Vに設定してください。動作電源の選択方法については、ID78Kシリーズ Ver.2.30以上 ユーザーズ・マニュアル 操作編（Windowsベース）（U15185J）を参照してください。

- ・ TP1の最大消費電流 2.0 V : 約100 mA ~ 5.5 V : 約300 mA

表3-3 ターゲット・インタフェースの電源設定

ターゲット・インタフェースの電源 (LVcc)		統合デバッガ (ID78K0S-NS)
		動作電源選択
ターゲット・システムを接続する場合	1.8 ~ 5.5 V	Target
ターゲット・システムを接続しない場合	5 V	Internal

図3-2 TP1とターゲット・システムの電源電圧との接続



**注意** ボード上のTP1とターゲット・システムの電源電圧の接続は、IE-78K0S-NSまたはIE-78K0S-NS-Aの電源をOFFにしてから行ってください。

**備考** ターゲット・システムの V<sub>DD</sub>端子は、IE-789860-NS-EM1内ではターゲット・システムの電源が接続されていることをモニタするLED1（USER VDD）のコントロールのみに使用しています。



## 3.4 クロックの設定

### 3.4.1 クロック設定の概要

ディバグ時のシステム・クロックは次の(1)-(3)から選択できます。

- (1) エミュレーション・ボードに実装済みのクロック
- (2) ユーザが実装するクロック
- (3) ターゲット・システムからパルスを入力

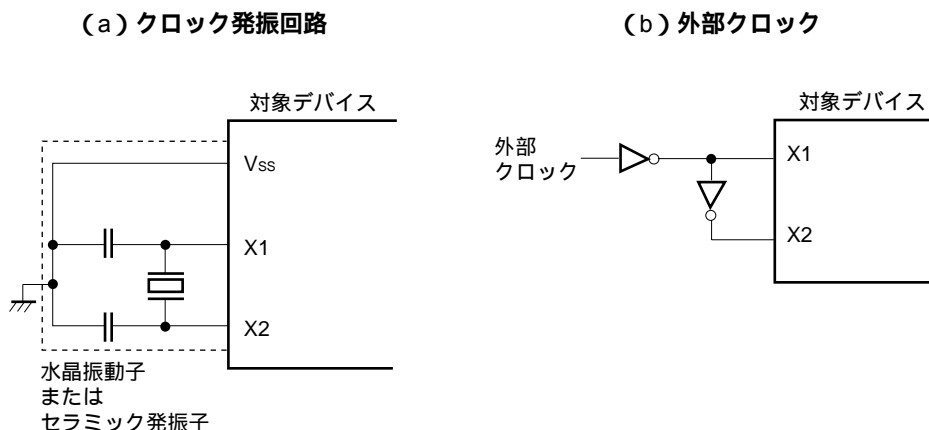
ターゲット・システム上にクロック発振回路を組んでいる場合には、(1) **エミュレーション・ボードに実装済みのクロック**または(2) **ユーザが実装するクロック**を選択してください。クロック発振回路とは、対象デバイスに発振子を接続して対象デバイス内部の発振回路を使用することをいいます。図3-3(a)に外付け回路を示します。エミュレーション時には、ターゲット・システムに実装した発振回路は使用しません。IE-78K0S-NSまたはIE-78K0S-NS-A内にインストールされているエミュレーション・ボードに実装されたクロックを使用します。

ターゲット・システム上に外部クロックを組んでいる場合には、(1) **エミュレーション・ボードに実装済みのクロック**、(2) **ユーザが実装するクロック**または(3) **ターゲット・システムからパルスを入力**を選択してください。外部クロックとは、対象デバイスの外部からクロックを供給することをいい、対象デバイス内部の発振回路は使用しません。図3-3(b)に外付け回路を示します。

**注意** メイン・システム・クロックが正常に供給されていないと、IEシステムがハングアップします。また、ターゲット・システムからのパルスは、矩形波を入力してください。ただし、X2端子にクロックを供給する必要はありません。また、水晶振動子を直接X1(メイン・システム・クロックの場合)に接続しても動作しません。

$\mu$ PD789861サブシリーズをエミュレーションする場合は、RC発振が使用できません。

図3-3 システム・クロック発振回路の外付け回路

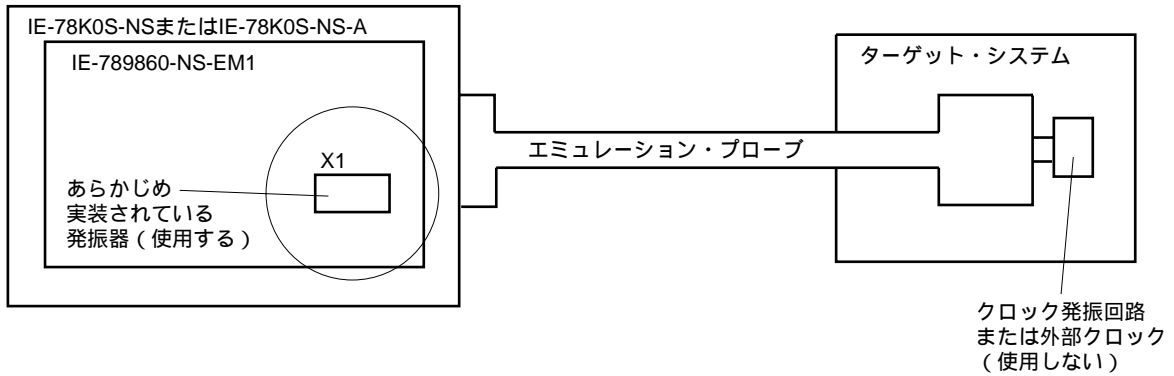


(1) エミュレーション・ボードに実装済みのクロック

IE-789860-NS-EM1に実装している発振回路を使用できます。

エミュレーション・ボード上にあらかじめ水晶発振器 (X1) が実装されています。周波数は、5.0 MHzです。

図3 - 4 エミュレーション・ボードに実装済みのクロックを使用する場合



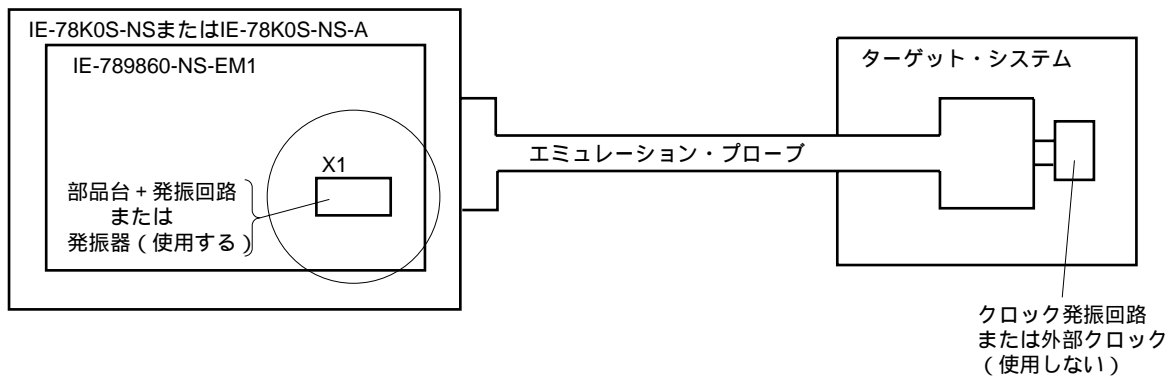
**備考** IE-789860-NS-EM1上 (円内) の発振器から供給されるクロックを使用します。

(2) ユーザが実装するクロック

ユーザのセット使用に応じたクロックをIE-789860-NS-EM1に実装して使用できます。あらかじめ実装されているクロックとは異なる周波数でディバグしたいときに有効です。

エミュレーション・ボード上に装着済みの水晶発振器 (X1) を取り外し、使用する発振子を装着した部品台または使用する発振器を実装します。

図3 - 5 ユーザが実装するクロックを使用する場合

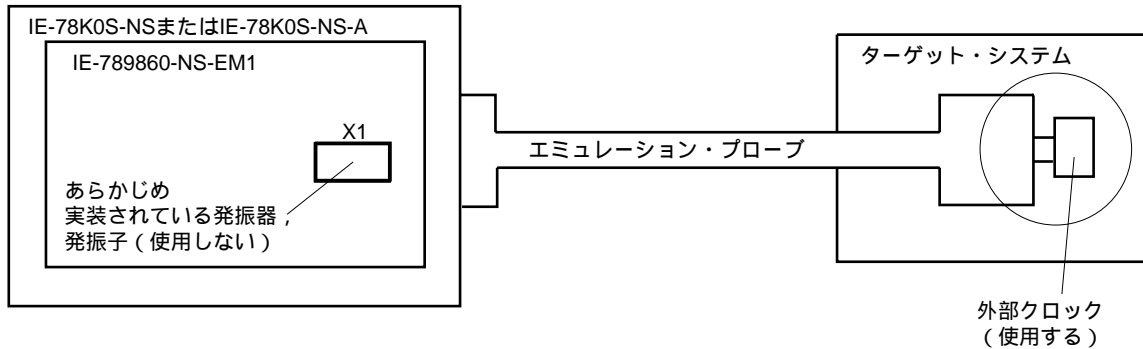


**備考** IE-789860-NS-EM1上 (円内) の発振子または発振器から供給されるクロックを使用します。

(3) ターゲット・システムからパルスを入力

ターゲット・システム上のシステム・クロックの外部クロックをエミュレーション・プローブを介して使用できます。

図3 - 6 ターゲット・システムからパルスを入力する場合



**備考** ターゲット・システム上 (円内) の外部クロックから供給されるパルスを使用します。

3.4.2 システム・クロックの設定

IE-789860-NS-EM1のシステム・クロックの設定は、表3 - 4のとおりです。

表3 - 4の(1)から(3)の使用するシステム・クロックについて、IE-789860-NS-EM1の設定を次に示します。

表3 - 4 メイン・システム・クロックの設定内容

使用するメイン・システム・クロック周波数		IE-789860-NS-EM1	CPUクロック・ソース選択 (ID78K0S-NS)
		X1ソケット	
(1) エミュレーション・ボードに実装済みのクロックを使用する場合	5.0 MHz	発振器	Internal
(2) ユーザが実装するクロックを使用する場合	5.0 MHz以外	発振器または 発振回路を組む	
(3) ターゲット・システムからパルスを入力する場合		発振器 (使用しません)	External

**注意** ターゲット・システムからパルスを入力する場合には、統合ディバッガ (ID78K0S-NS) 起動時にコンフィギュレーション・ダイアログのCPUクロック・ソース選択エリア (Clock) を “ External ” に選択してください (ユーザ・クロックの選択)。

**備考** IE-789860-NS-EM1の出荷時には、「エミュレーション・ボードに実装済みのクロックを使用する場合」の設定内容になっています。

(1) エミュレーション・ボードに実装済みのクロックを使用する場合

出荷時には、5.0 MHzの水晶発振器がIE-789860-NS-EM1上のX1のソケットに装着されています。出荷時と同じ状態であれば、ハードウェア上の設定は不要です。

統合ディバッガ (ID78K0S-NS) 起動時には、コンフィギュレーション・ダイアログのCPUクロック・ソース選択エリア (Clock) を “ Internal ” に選択してください (エミュレータ内クロックの選択)。

(2) ユーザが実装するクロックを使用する場合

使用するクロックの種類によって、次の (a) または (b) に示す設定を行ってください。

統合デバッグ (ID78K0S-NS) 起動時には、コンフィギュレーション・ダイアログのCPUクロック・ソース選択エリア (Clock) を “Internal” に選択してください (エミュレータ内クロックの選択)。

(a) セラミック発振子 / 水晶振動子を用いる場合

準備するもの

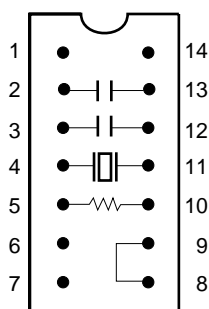
- ・ 部品台
- ・ セラミック発振子または水晶振動子
- ・ 抵抗Rx
- ・ コンデンサCA
- ・ コンデンサCB
- ・ 半田付け用具一式

<手 順>

部品台に使用するセラミック発振子または水晶振動子、その発振周波数に適合する抵抗Rx、コンデンサCA、コンデンサCBを次のとおりに半田付けします。

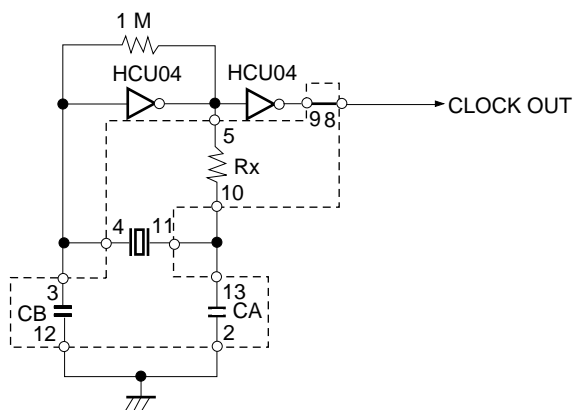
図3-7 部品台との接続

部品台 (X1)



端子番号	接 続
2-13	コンデンサCA
3-12	コンデンサCB
4-11	セラミック発振子 / 水晶振動子
5-10	抵抗Rx
8-9	ショート

回路図



**備考** 破線で囲まれた箇所は、部品台に取り付ける部分を示します。

IE-789860-NS-EM1を用意します。

IE-789860-NS-EM1上のX1ソケットに装着されている水晶発振器を取り外します。

で水晶発振器を外したX1ソケットに、 の部品台を装着します。このとき1番ピン・マークの方向に注意して差し込んでください。

部品台が、図3 - 7のように配線されているか確認してください。

IE-789860-NS-EM1をIE-78K0S-NSまたはIE-78K0S-NS-Aにインストールします。

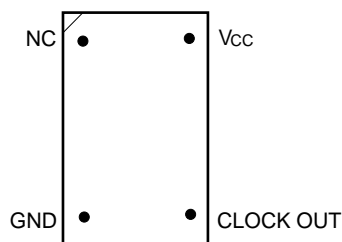
前述の手順で回路が構成され、実装した発振器からエミュレーション・デバイスにクロックを供給できます。

### (b) 水晶発振器を用いる場合

準備するもの

- ・水晶発振器（端子が図3 - 8のとおりになっているもの）

図3 - 8 水晶発振器



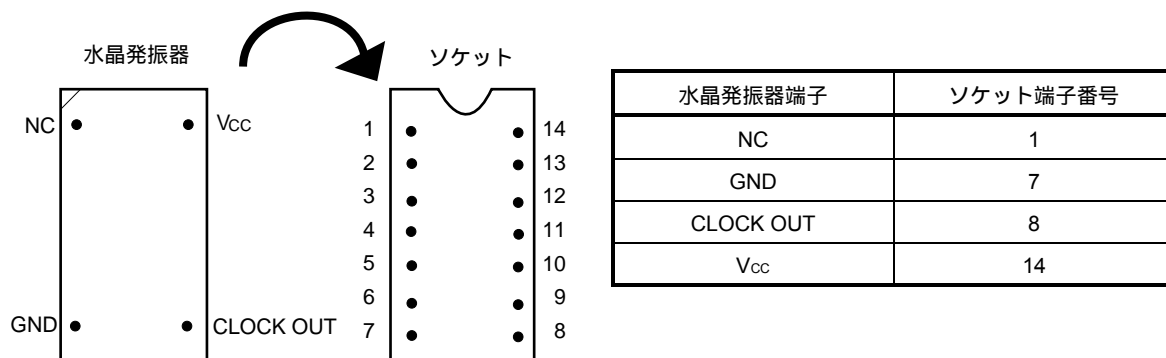
<手 順>

IE-789860-NS-EM1を用意します。

IE-789860-NS-EM1上のX1ソケットに装着されている水晶発振器を取り外します。

で水晶発振器を外したX1ソケットに、水晶発振器を装着します。このとき次に示すとおり水晶発振器の端子をソケット端子に差し込んでください。

図3 - 9 水晶発振器とソケットの対応



IE-789860-NS-EM1をIE-78K0S-NSまたはIE-78K0S-NS-Aにインストールします。

**(3) ターゲット・システムからパルスを入力する場合**

ハードウェア上の設定は不要です。

統合デバッグ (ID78K0S-NS) 起動時には、コンフィギュレーション・ダイアログのCPUクロック・ソース選択エリア (Clock) を “ External ” に選択してください (ユーザ・クロックの選択)。

### 3.5 マスク・オプションの設定

#### 3.5.1 マスク・オプションの設定

P40-P43のマスク・オプションは、DIPスイッチ（SW1）によって33 k のプルアップ抵抗を接続することができます。

統合デバッグ（ID78K0S-NS）のマスク・オプション設定ダイアログでマスク・オプションの設定を行います。ただし、プロジェクト・ファイルを読み込む場合には、設定は不要です。プロジェクト・ファイルを読み込んだ結果がマスク・オプション設定ダイアログに反映されます。

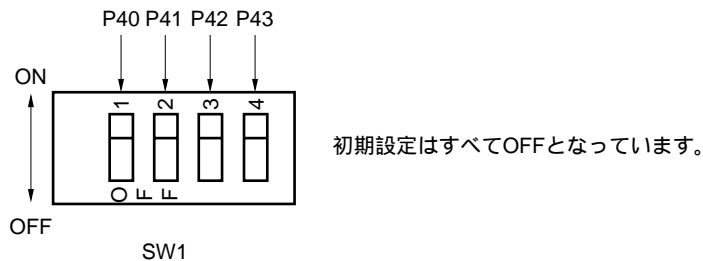
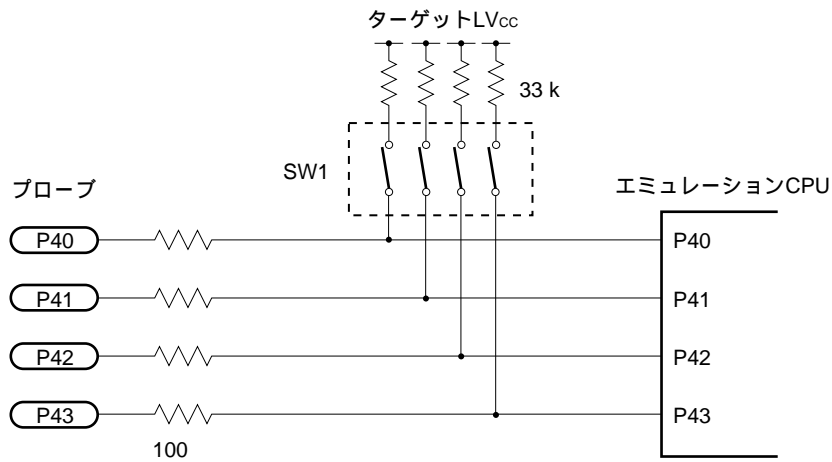
また、使用方法については、ID78Kシリーズ Ver.2.30以上 **ユーザーズ・マニュアル 操作編**（Windows ベース）（U15185J）を参照してください。

表3-5 ポート4のマスク・オプションの設定

	SW1			
	1	2	3	4
接続先	P40	P41	P42	P43

DIPスイッチをONにするとターゲット・インタフェース電源電圧（LVcc）によってプルアップされ、OFFにすると切り離されます。存在しないポートについては、OFFに設定してください。

図3-10 マスク・オプションの設定



### 3.5.2 POC回路のマスク・オプション

IE-789860-NS-EM1は、パワーオン・クリア回路の機能をソフトウェアによるPOC制御を行う“POC切り替え回路”を搭載しています。SFRによりON/OFFの設定を行ってください。

なお、低電圧検出回路、パワーオン・クリア回路の検出電圧のエミュレーションを行う場合、電源変動、ノイズの影響があるため、検出電圧は最終的にEEPROM<sup>TM</sup>製品で確認する必要があります。

### 3.5.3 発振安定ウエイト時間のマスク・オプション

IE-789860-NS-EM1の発振安定ウエイト時間は $2^7/fx$ で固定です。各対象デバイスのとの違いは、表3-6のとおりです。

なお、RESETによるSTOPモード解除またはPOCによるリセット解除後のエミュレーションを行う場合、電源変動、ノイズの影響があるため最終的にEEPROM製品で確認する必要があります。

表3-6 発振安定ウエイト時間の相違

	IE-789860-NS-EM1	$\mu$ PD789052 $\mu$ PD78E9860	$\mu$ PD789062 $\mu$ PD78E9861	$\mu$ PD789860	$\mu$ PD789861
RESETによるSTOPモード解除またはPOCによるリセット解除後の発振安定ウエイト時間	$2^7/fx$	$2^{15}/fx$	$2^7/fcc$	マスク・オプションにより $2^{15}/fx$ , $2^{17}/fx$ を選択可能	$2^7/fcc$



### 3.6 外部トリガ

外部トリガは、IE-789860-NS-EM1のチェック・ピンであるEXTOUT、EXTINにそれぞれ接続してください。

なお、端子特性については、IE-78K0S-NS ユーザーズ・マニュアル(U13549J)またはIE-78K0S-NS-A ユーザーズ・マニュアル(U15207J)を参照してください。また、使用方法については、ID78Kシリーズ Ver.2.30以上 ユーザーズ・マニュアル 操作編(Windowsベース)(U15185J)を参照してください。

#### (1) EXTOUT

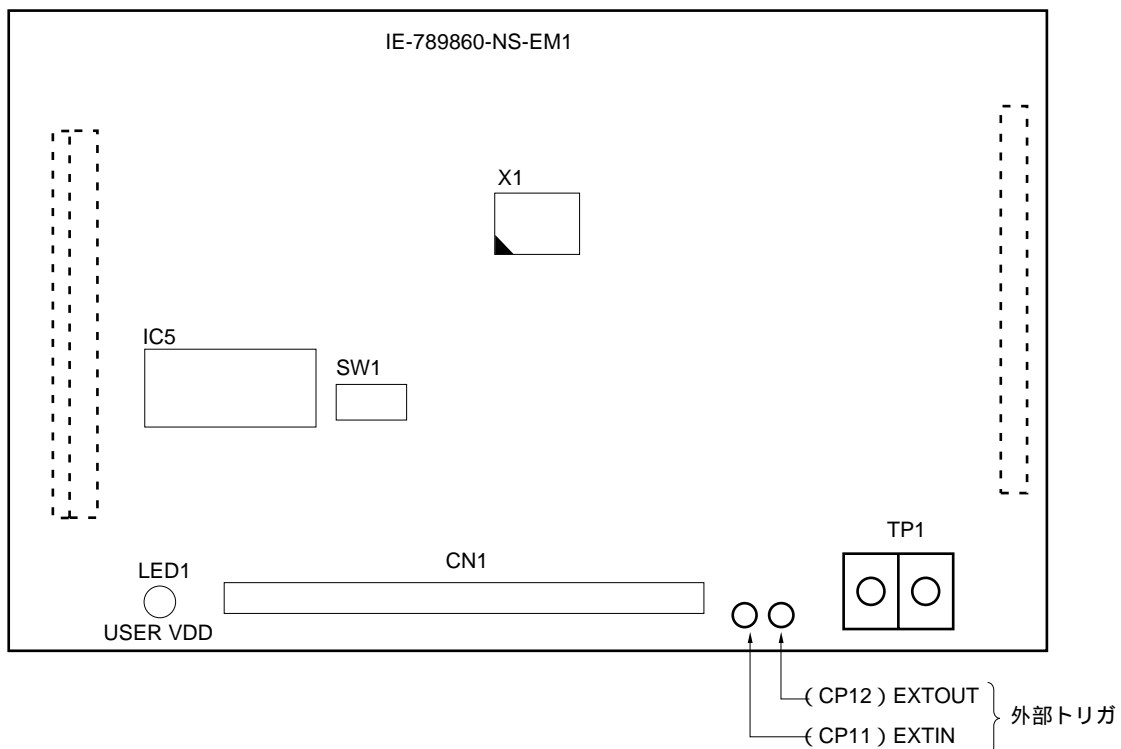
IE-789860-NS-EM1上のEXTOUT端子より、ブレイク・イベント発生時に1.3  $\mu$ sの間、ロウ・レベルを出力します。

**注意** オープン・ドレイン出力のため、ターゲット・システム上でプルアップ抵抗を接続してください。

#### (2) EXTIN

IE-789860-NS-EM1上のEXTIN端子より、イベント信号を入力できます。2CPU動作クロック以上、ハイ・レベルのパルス信号を入力してください。

図3 - 11 外部トリガの入力位置



## 第4章 対象デバイスとターゲット・インタフェース回路の相違

この章では、対象デバイスの信号線とIEシステムのターゲット・インタフェース回路の信号線との相違について説明します。

IEシステムのターゲット・インタフェース回路は、エミュレーションCPU、TTL、CMOS-ICなどによるエミュレーション回路構成でエミュレーションを実現しています。また、保護回路などがあるために対象デバイスの電気的特性との相違があります。

- (1) エミュレーションCPUから直接入出力される信号
- (2) ターゲット・システムからゲートを通して入力される信号
- (3) その他の信号

上記の(1)から(3)の信号について、IE-789860-NS-EM1の回路を次に示します。なお、兼用端子の処理についても同様であり、IEシステム内での回路はありません。

(1) エミュレーションCPUから直接入出力される信号

図4 - 1 エミュレーション回路の等価回路1を参照してください。次の信号は、 $\mu$ PD789052, 789062, 789860, 789861サブシリーズと同じ動作をします。

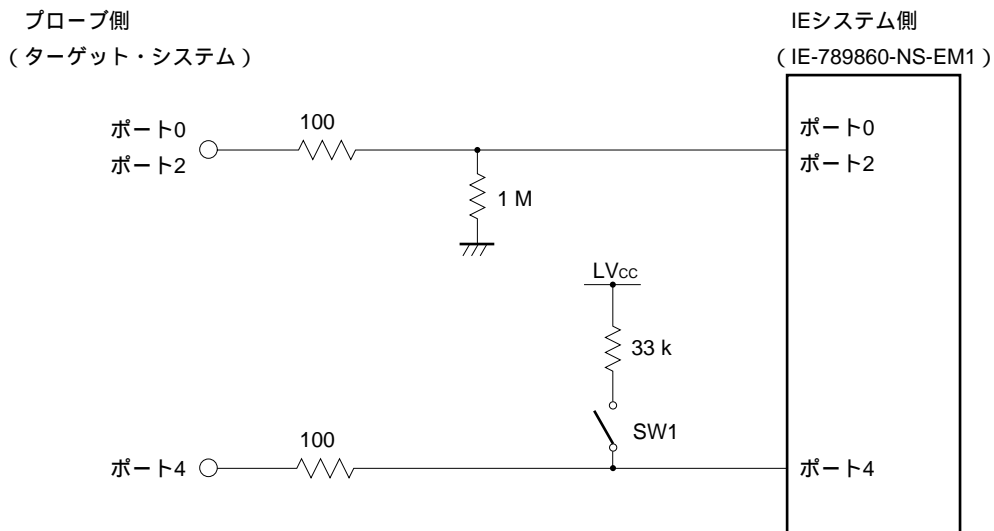
ただし、次の信号は1 M のプルダウン抵抗と100 の抵抗が直列に接続しています。なお、ポート0関係の信号は、IE-78K0S-NS, IE-78K0S-NS-A内で1 M のプルダウン抵抗が接続しています。

- ・ポート0関係の信号
- ・ポート2関係の信号

ただし、次の信号は33 k のプルアップ抵抗がスイッチの切り替えにより接続します。

- ・ポート4関係の信号

図4 - 1 エミュレーション回路の等価回路1

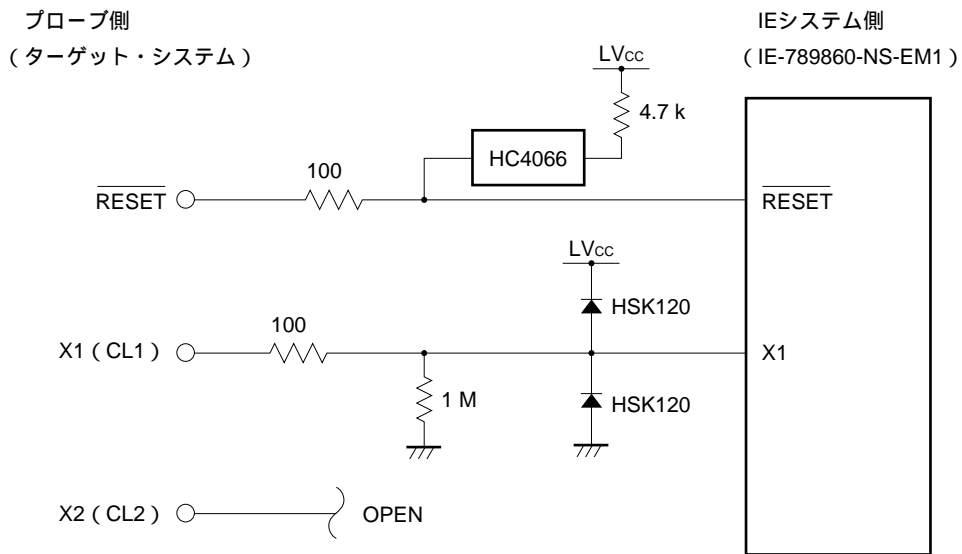


(2) ターゲット・システムからゲートを通して入力される信号

次の信号は、ゲートを通して入力されるため、 $\mu$ PD789052, 789062, 789860, 789861サブシリーズより信号が遅れます。図4-2 エミュレーション回路の等価回路2を参照してください。

- ・  $\overline{\text{RESET}}$ 信号
  - ・ クロック入力関係の信号
- X2 (CL2) 端子は、IE-789860-NS-EM1では使用していません。

図4-2 エミュレーション回路の等価回路2



(3) その他の信号

図4 - 3 エミュレーション回路の等価回路3を参照してください。

・ VDD端子

エミュレーションCPUの電源は、ターゲット・システム未接続時には内部電源電圧 (5 V) で動作し、ターゲット・システム接続時には電源電圧供給端子 (TP1) から供給した電圧 (LVcc) で動作します。ターゲット・システムのVDD端子は、IE-789860-NS-EM1内ではターゲット・システムの電源が入っていることをモニタするLED1 (USER VDD) のコントロールのみに使用しています。

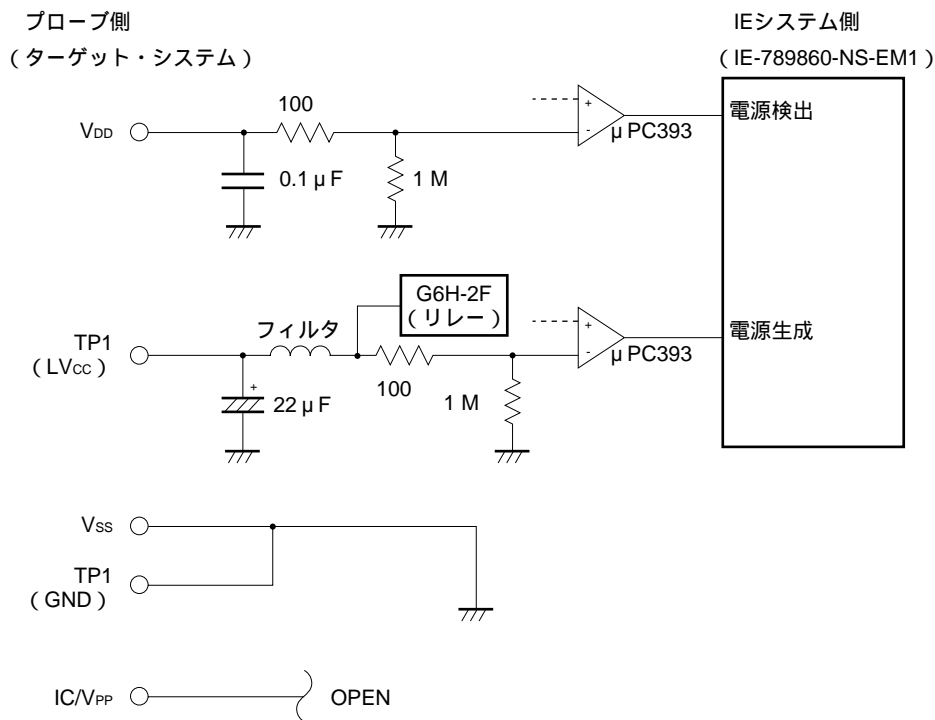
・ VSS端子

VSS端子は、IE-789860-NS-EM1内でGNDに接続されています。

・ IC/VPP端子

IE-789860-NS-EM1では、使用していません。

図4 - 3 エミュレーション回路の等価回路3



## 第5章 注意事項

この章では、対象デバイス仕様とIEシステム仕様との相違について説明します。IEシステムのエミュレーション回路は、エミュレーションCPU, TTL, CMOS-ICなどによる構成でエミュレーションを実現しています。そのため、対象デバイス仕様とIEシステム仕様とに相違があります。

- (1) IE-789860-NS-EM1では、RC発振回路のエミュレーションを行えません。発振回路については、3.4 **クロックの設定**に記載されている機能のみエミュレーションを行えます。
- (2) IE-789860-NS-EM1では、低電圧検出回路、パワーオン・クリア回路の検出電圧のエミュレーションを行う場合、電源変動、ノイズの影響があるため、検出電圧は最終的にEEPROM製品で確認する必要があります。
- (3) IE-789860-NS-EM1では、EEPROMに対して不正アクセスするプログラムを実行すると、エラーメッセージ“ Unspecified illegal ”が表示されブレイクします。表5-1にEEPROMに対する不正アクセス条件を示します。

表5-1 EEPROMに対する不正アクセス条件

	EWC = 0のときにEEPROMへのWrite命令を実行した場合
	EEPROMで選択されているクロック停止中にEEPROMへのWrite命令を実行した場合
	EEPROMへの書き込み中にEEPROMへのWrite命令を実行した場合
	EEPROMへの書き込み中にEEPROMからのRead命令を実行した場合
	EEPROMへの書き込み中にEEPROMからの命令フェッチを行った場合
	EEPROMへの書き込み中にEWC = 0とした場合
	EEPROMへの書き込み中にメイン・クロックを停止した場合
	EEPROMへの書き込み中に書き込み時間設定タイマのカウント・クロック選択を変更実行した場合
	EEPROMへの書き込み中に $\overline{\text{RESET}}$ が入った場合

- (4) IE-789860-NS-EM1では、ソフトウェアによってパワーオン・クリア回路(POC)の機能を制御する“ POC切り替え回路 ”を搭載しています。SFRによりON/OFFの設定を行ってください。
- (3) IE-789860-NS-EM1では、 $\overline{\text{RESET}}$ によるSTOPモード解除またはPOCによるリセット解除後の発振安定ウエイト時間が“  $2^7/f_x$  ”で固定されています。マスク・オプションについては、3.5 **マスク・オプションの設定**に記載されている機能のみエミュレーションを行えます。

## 付録A エミュレーション・プローブのピン対応表

表A - 1 NP-20GSのピン対応表

エミュレーション・ プローブ	CN1ピン番号	エミュレーション・ プローブ	CN1ピン番号
1	33	11	16
2	32	12	15
3	74	13	14
4	31	14	13
5	75	15	6
6	34	16	5
7	7	17	4
8	8	18	3
9	9	19	17
10	10	20	73

- 備考1. NP-20GSは、株式会社内藤電誠町田製作所の製品です。
2. エミュレーション・プローブ欄の数字は、NP-20GSとEV-9500GS-20を合体させた状態でのターゲット・システム側先端のピン番号を表しています。

## 付録B ターゲット・システム設計上の注意

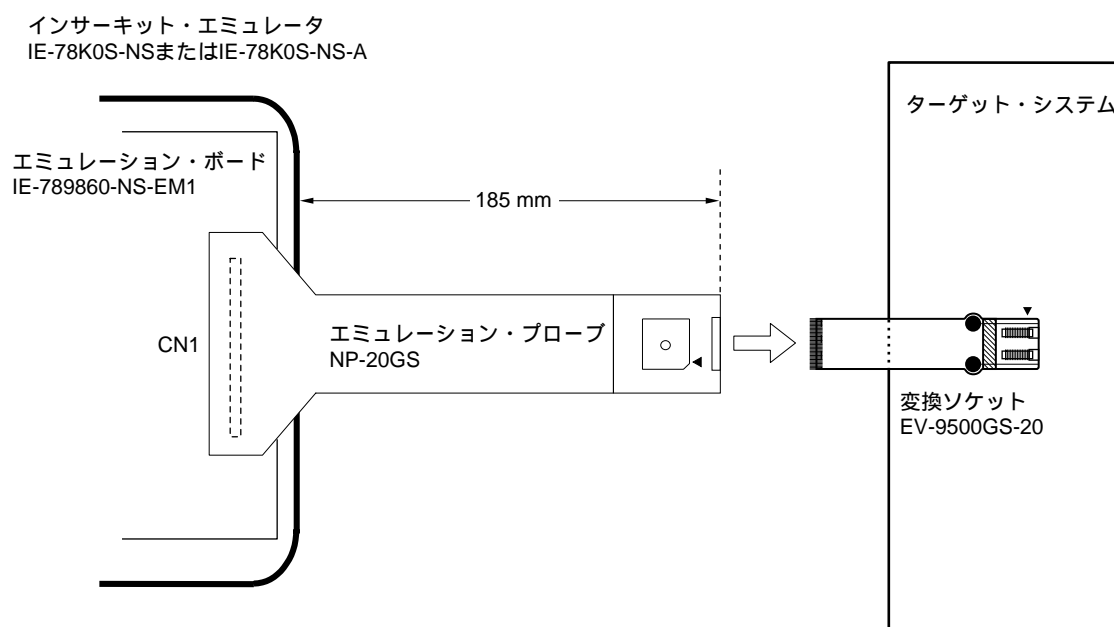
エミュレーション・プローブと変換ソケットとの接続条件図を次に示します。ターゲット・システム上に実装する部品の形状などを考慮したうえで、この構成によってシステム設計をしてください。

なお、この付録に記載されている製品名のうちNP-20GSは、株式会社内藤電誠町田製作所の製品です。

表B - 1 IEシステムから変換ソケットまでの距離

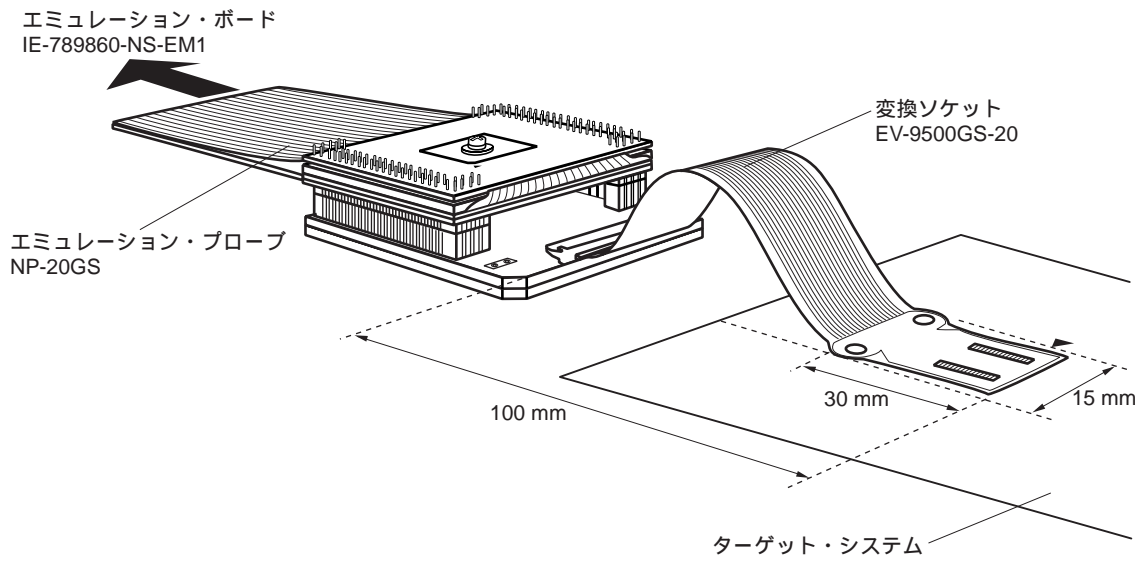
エミュレーション・プローブ	変換ソケット	IEシステムから変換ソケットまでの距離
NP-20GS	EV-9500GS-20	185 mm

図B - 1 インサーキット・エミュレータから変換ソケットまでの距離





図B - 2 ターゲット・システムの接続条件



## 【発 行】

### NECエレクトロニクス株式会社

〒211-8668 神奈川県川崎市中原区下沼部1753

電話（代表）：044(435)5111

---

## 【ホームページ】

NECエレクトロニクスの情報がインターネットでご覧になれます。

URL(アドレス) <http://www.necel.co.jp/>

---

## 【営業関係お問い合わせ先】

下記のページに最新版のお問い合わせ先が記載されています。

URL(アドレス) [http://www.necel.com/ja/contact/contact\\_j.html](http://www.necel.com/ja/contact/contact_j.html)

---

## 【技術的なお問い合わせ先】

半導体テクニカルホットライン

(電話：午前 9:00～12:00, 午後 1:00～5:00)

電 話 : 044-435-9494  
FAX : 044-435-9608  
E-mail : [info@lsi.nec.co.jp](mailto:info@lsi.nec.co.jp)

---

## 【資料請求先】

NECエレクトロニクス特約店または上記ホームページ記載の営業関係お問い合わせ先へお申し付けください。

---