

お客様各位

カタログ等資料中の旧社名の扱いについて

2010年4月1日を以ってNECエレクトロニクス株式会社及び株式会社ルネサステクノロジが合併し、両社の全ての事業が当社に承継されております。従いまして、本資料中には旧社名での表記が残っておりますが、当社の資料として有効ですので、ご理解の程宜しくお願ひ申し上げます。

ルネサスエレクトロニクス ホームページ (<http://www.renesas.com>)

2010年4月1日
ルネサスエレクトロニクス株式会社

【発行】ルネサスエレクトロニクス株式会社 (<http://www.renesas.com>)

【問い合わせ先】<http://japan.renesas.com/inquiry>

ご注意書き

1. 本資料に記載されている内容は本資料発行時点のものであり、予告なく変更することがあります。当社製品のご購入およびご使用にあたりましては、事前に当社営業窓口で最新の情報をご確認いただきますとともに、当社ホームページなどを通じて公開される情報に常にご注意ください。
2. 本資料に記載された当社製品および技術情報の使用に関連し発生した第三者の特許権、著作権その他の知的財産権の侵害等に関し、当社は、一切その責任を負いません。当社は、本資料に基づき当社または第三者の特許権、著作権その他の知的財産権を何ら許諾するものではありません。
3. 当社製品を改造、改変、複製等しないでください。
4. 本資料に記載された回路、ソフトウェアおよびこれらに関連する情報は、半導体製品の動作例、応用例を説明するものです。お客様の機器の設計において、回路、ソフトウェアおよびこれらに関連する情報を使用する場合には、お客様の責任において行ってください。これらの使用に起因しお客様または第三者に生じた損害に関し、当社は、一切その責任を負いません。
5. 輸出に際しては、「外国為替及び外国貿易法」その他輸出関連法令を遵守し、かかる法令の定めるところにより必要な手続を行ってください。本資料に記載されている当社製品および技術を大量破壊兵器の開発等の目的、軍事利用の目的その他軍事用途の目的で使用しないでください。また、当社製品および技術を国内外の法令および規則により製造・使用・販売を禁止されている機器に使用することができません。
6. 本資料に記載されている情報は、正確を期すため慎重に作成したのですが、誤りが無いことを保証するものではありません。万一、本資料に記載されている情報の誤りに起因する損害がお客様に生じた場合においても、当社は、一切その責任を負いません。
7. 当社は、当社製品の品質水準を「標準水準」、「高品質水準」および「特定水準」に分類しております。また、各品質水準は、以下に示す用途に製品が使われることを意図しておりますので、当社製品の品質水準をご確認ください。お客様は、当社の文書による事前の承諾を得ることなく、「特定水準」に分類された用途に当社製品を使用することができません。また、お客様は、当社の文書による事前の承諾を得ることなく、意図されていない用途に当社製品を使用することができません。当社の文書による事前の承諾を得ることなく、「特定水準」に分類された用途または意図されていない用途に当社製品を使用したことによりお客様または第三者に生じた損害等に関し、当社は、一切その責任を負いません。なお、当社製品のデータ・シート、データ・ブック等の資料で特に品質水準の表示がない場合は、標準水準製品であることを表します。
標準水準： コンピュータ、OA 機器、通信機器、計測機器、AV 機器、家電、工作機械、パーソナル機器、産業用ロボット
高品質水準： 輸送機器（自動車、電車、船舶等）、交通用信号機器、防災・防犯装置、各種安全装置、生命維持を目的として設計されていない医療機器（厚生労働省定義の管理医療機器に相当）
特定水準： 航空機器、航空宇宙機器、海底中継機器、原子力制御システム、生命維持のための医療機器（生命維持装置、人体に埋め込み使用するもの、治療行為（患部切り出し等）を行うもの、その他直接人命に影響を与えるもの）（厚生労働省定義の高度管理医療機器に相当）またはシステム等
8. 本資料に記載された当社製品のご使用につき、特に、最大定格、動作電源電圧範囲、放熱特性、実装条件その他諸条件につきましては、当社保証範囲内でご使用ください。当社保証範囲を超えて当社製品をご使用された場合の故障および事故につきましては、当社は、一切その責任を負いません。
9. 当社は、当社製品の品質および信頼性の向上に努めておりますが、半導体製品はある確率で故障が発生したり、使用条件によっては誤動作したりする場合があります。また、当社製品は耐放射線設計については行っておりません。当社製品の故障または誤動作が生じた場合も、人身事故、火災事故、社会的損害などを生じさせないようお客様の責任において冗長設計、延焼対策設計、誤動作防止設計等の安全設計およびエージング処理等、機器またはシステムとしての出荷保証をお願いいたします。特に、マイコンソフトウェアは、単独での検証は困難なため、お客様が製造された最終の機器・システムとしての安全検証をお願いいたします。
10. 当社製品の環境適合性等、詳細につきましては製品個別に必ず当社営業窓口までお問合せください。ご使用に際しては、特定の物質の含有・使用を規制する RoHS 指令等、適用される環境関連法令を十分調査のうえ、かかる法令に適合するようご使用ください。お客様がかかる法令を遵守しないことにより生じた損害に関し、当社は、一切その責任を負いません。
11. 本資料の全部または一部を当社の文書による事前の承諾を得ることなく転載または複製することを固くお断りいたします。
12. 本資料に関する詳細についてのお問い合わせその他お気付きの点等がございましたら当社営業窓口までご照会ください。

注 1. 本資料において使用されている「当社」とは、ルネサスエレクトロニクス株式会社およびルネサスエレクトロニクス株式会社とその総株主の議決権の過半数を直接または間接に保有する会社をいいます。

注 2. 本資料において使用されている「当社製品」とは、注 1 において定義された当社の開発、製造製品をいいます。



ユーザース・マニュアル

IE-789835-NS-EM1

エミュレーション・ボード

対象デバイス

μPD789835サブシリーズ

資料番号 U16290JJ1V0UM00 (第1版)

発行年月 August 2002 N CP(K)

© NEC Corporation 2002

〔メモ〕

目次要約

第1章 概 説 ...	12
第2章 各部の名称 ...	17
第3章 設 置 ...	20
第4章 対象デバイスとターゲット・インタフェース回路の相違 ...	37
第5章 注意事項 ...	41
付録A エミュレーション・プローブのピン対応表 ...	42
付録B ターゲット・システム設計上の注意 ...	44

Windowsは、米国Microsoft Corporation の米国およびその他の国における登録商標または商標です。
PC/ATは米国IBM社の商標です。

この装置は第一種情報装置（商工業地域において使用されるべき情報装置）で商工業地域での電波妨害禁止を目的とした情報処理装置等電波障害自主規制協議会（VCCI）基準に適合しております。

したがって、住宅地域、またはその隣接した地域で使用すると、ラジオ、テレビジョン受信機などに受信障害を与えることがあります。

ユーザーズ・マニュアルに従って正しく取り扱いをしてください。

- **本資料の内容は予告なく変更することがありますので、最新のものであることをご確認の上ご使用ください。**
- 文書による当社の承諾なしに本資料の転載複製を禁じます。
- 本資料に記載された製品の使用もしくは本資料に記載の情報の使用に際して、当社は当社もしくは第三者の知的財産権その他の権利に対する保証または実施権の許諾を行うものではありません。上記使用に起因する第三者所有の権利にかかわる問題が発生した場合、当社はその責を負うものではありませんのでご了承ください。
- 本資料に記載された回路、ソフトウェア、及びこれらに付随する情報は、半導体製品の動作例、応用例を説明するためのものです。従って、これら回路・ソフトウェア・情報をお客様の機器に使用される場合には、お客様の責任において機器設計をしてください。これらの使用に起因するお客様もしくは第三者の損害に対して、当社は一切その責を負いません。

M7A 98.8

巻末にアンケート・コーナーを設けております。このドキュメントに対するご意見をお気軽にお寄せください。

はじめに

製品概要 IE-789835-NS-EM1は、IE-78K0S-NSまたはIE-78K0S-NS-Aと組み合わせて、8ビット・シングルチップ・マイクロコンピュータ78K0Sシリーズのうち、次に示す対象デバイスのディバグに使用します。

・ μ PD789835サブシリーズ： μ PD789832, 789833, 789834, 789835, 78F9835

対象者 このマニュアルは、IE-78K0S-NSまたはIE-78K0S-NS-AにIE-789835-NS-EM1を組み合わせてシステム・ディバグを行うエンジニアを対象としています。

このマニュアルを読むエンジニアは、上記対象デバイスの機能と使用方法を熟知し、ディバグの知識があることを前提とします。

構成 IE-789835-NS-EM1を使用する場合、IE-789835-NS-EM1に付属のマニュアル（このマニュアル）とIE-78K0S-NSまたはIE-78K0S-NS-Aに付属のマニュアルを参照してください。

IE-78K0S-NS
ユーザーズ・マニュアル

- ・基本仕様
- ・システム構成
- ・外部インタフェース機能

IE-789835-NS-EM1
ユーザーズ・マニュアル

- ・概説
- ・各部の名称
- ・設置
- ・対象デバイスとターゲット・インタフェース回路の相違

IE-78K0S-NS-A
ユーザーズ・マニュアル

- ・基本仕様
- ・システム構成
- ・外部インタフェース機能

目的 このマニュアルは、IE-789835-NS-EM1を組み合わせて実現している各種ディバグ機能を理解していただくことを目的とします。

用語 このマニュアルの中で使用する用語について、その意味を下表に示します。

用語	意味
エミュレーション・デバイス	エミュレータ内で対象デバイスのエミュレーションを行っているデバイスの総称です。 エミュレーションCPUを含みます。
エミュレーションCPU	エミュレータ内で、ユーザが作成したプログラムを実行しているCPU部分です。
対象デバイス	エミュレーションの対象となっているデバイスです。
ターゲット・システム	ターゲット・プログラムおよびユーザの作成したハードウェアを含みます。 狭義にはハードウェアのみを指します。
IEシステム	IE-78K0S-NSまたはIE-78K0S-NS-AとIE-789835-NS-EM1を組み合わせたものを指します。

凡例

データ表記の重み : 左が上位桁, 右が下位桁

注 : 本文中に付けた注の説明

注意 : 特に気をつけて読んでいただきたい内容

備考 : 本文の補足説明

関連資料 関連資料(ユーザズ・マニュアル)は暫定版の場合がありますが、この資料では「暫定」の表示をしておりません。あらかじめご了承ください。

資料名	資料番号	
	和文	英文
IE-78K0S-NS インサーキット・エミュレータ	U13549J	U13549E
IE-78K0S-NS-A インサーキット・エミュレータ	U15207J	U15207E
IE-789835-NS-EM1 エミュレーション・ボード	このマニュアル	U16290E
ID78Kシリーズ 統合ディバッガ Ver.2.30以上 操作編 (Windows®ベース)	U15185J	U15185E
μ PD789835サブシリーズ	U15559J	U15559E

注意 上記関連資料は予告なしに内容を変更することがあります。設計などには必ず最新の資料をご使用ください。

目 次

第1章 概 説 ...	12
1.1 システム構成 ...	13
1.2 ハードウェア構成 ...	15
1.3 基本仕様 ...	16
第2章 各部の名称 ...	17
2.1 ボード各部の名称 ...	18
2.2 スイッチおよびジャンパの初期設定 ...	19
2.3 チェック・ポイント部 ...	19
第3章 設 置 ...	20
3.1 接 続 ...	21
3.2 本体スイッチおよびジャンパの設定 ...	23
3.3 ターゲット・インタフェースの電源電圧設定 ...	24
3.4 クロックの設定 ...	25
3.4.1 クロック設定の概要 ...	25
3.4.2 メイン・システム・クロックの設定 ...	28
3.4.3 サブシステム・クロックの設定 ...	31
3.5 外部トリガ ...	34
3.6 LCDのエミュレーション ...	35
第4章 対象デバイスとターゲット・インタフェース回路の相違 ...	37
第5章 注意事項 ...	41
付録A エミュレーション・プローブのピン対応表 ...	42
付録B ターゲット・システム設計上の注意 ...	44

図の目次

図番号	タイトル, ページ
1 - 1	システム構成 ... 13
1 - 2	基本ハードウェア構成 ... 15
2 - 1	IE-789835-NS-EM1の各部の名称 ... 18
2 - 2	チェック・ポイント部 ... 19
3 - 1	エミュレーション・プローブの接続 (1) ... 21
3 - 2	エミュレーション・プローブの接続 (2) ... 22
3 - 3	エミュレーション・プローブの接続 (3) ... 22
3 - 4	TM1とターゲット・システムの電源電圧の接続 ... 24
3 - 5	システム・クロック発振回路の外付け回路 ... 25
3 - 6	エミュレーション・ボードに実装済みのクロックを使用する場合 (メイン・システム・クロック) ... 26
3 - 7	エミュレーション・ボードに実装済みのクロックを使用する場合 (サブシステム・クロック) ... 26
3 - 8	ユーザが実装するクロックを使用する場合 (メイン・システム・クロック) ... 27
3 - 9	ユーザが実装するクロックを使用する場合 (サブシステム・クロック) ... 27
3 - 10	ターゲット・システムからパルスを入力する場合 ... 28
3 - 11	部品台との接続 (メイン・システム・クロック) ... 29
3 - 12	水晶発振器 (メイン・システム・クロック) ... 30
3 - 13	水晶発振器とソケットの対応 (メイン・システム・クロック) ... 30
3 - 14	部品台との接続 (サブシステム・クロック) ... 32
3 - 15	水晶発振器 (サブシステム・クロック) ... 33
3 - 16	水晶発振器とソケットの対応 ... 33
3 - 17	外部トリガの入力位置 ... 34
3 - 18	LCDのエミュレーション回路 ... 35
3 - 19	外部昇圧回路の可変抵抗 ... 36
4 - 1	エミュレーション回路の等価回路1 ... 38
4 - 2	エミュレーション回路の等価回路2 ... 39
4 - 3	エミュレーション回路の等価回路3 ... 40
B - 1	インサーキット・エミュレータから変換コネクタまでの距離 ... 44
B - 2	ターゲット・システムの接続条件 ... 44

表の目次

表番号	タイトル, ページ
1 - 1	エミュレーション・プローブ, 変換コネクタ対応表 ... 14
1 - 2	基本仕様 ... 16
2 - 1	スイッチおよびジャンパの初期設定 ... 19
3 - 1	IE-78K0S-NSのスイッチおよびジャンパ設定 ... 23
3 - 2	IE-78K0S-NS-Aのスイッチおよびジャンパ設定 ... 23
3 - 3	ターゲット・インタフェースの電源設定 ... 24
3 - 4	メイン・システム・クロックの設定内容 ... 28
3 - 5	サブシステム・クロックの設定内容 ... 31
3 - 6	LCDのスイッチ設定 ... 35
3 - 7	外部昇圧回路のスイッチ設定 ... 36
A - 1	SWEX-144SD-1のピン対応表 ... 42

第1章 概 説

IE-789835-NS-EM1は、8ビット・シングルチップ・マイクロコンピュータ78K/0Sシリーズのうち、次に示す対象デバイスを用いたハードウェアまたはソフトウェアを効率的にディバグするための開発支援装置です。

この章では、IE-789835-NS-EM1のシステム構成および基本仕様について説明します。

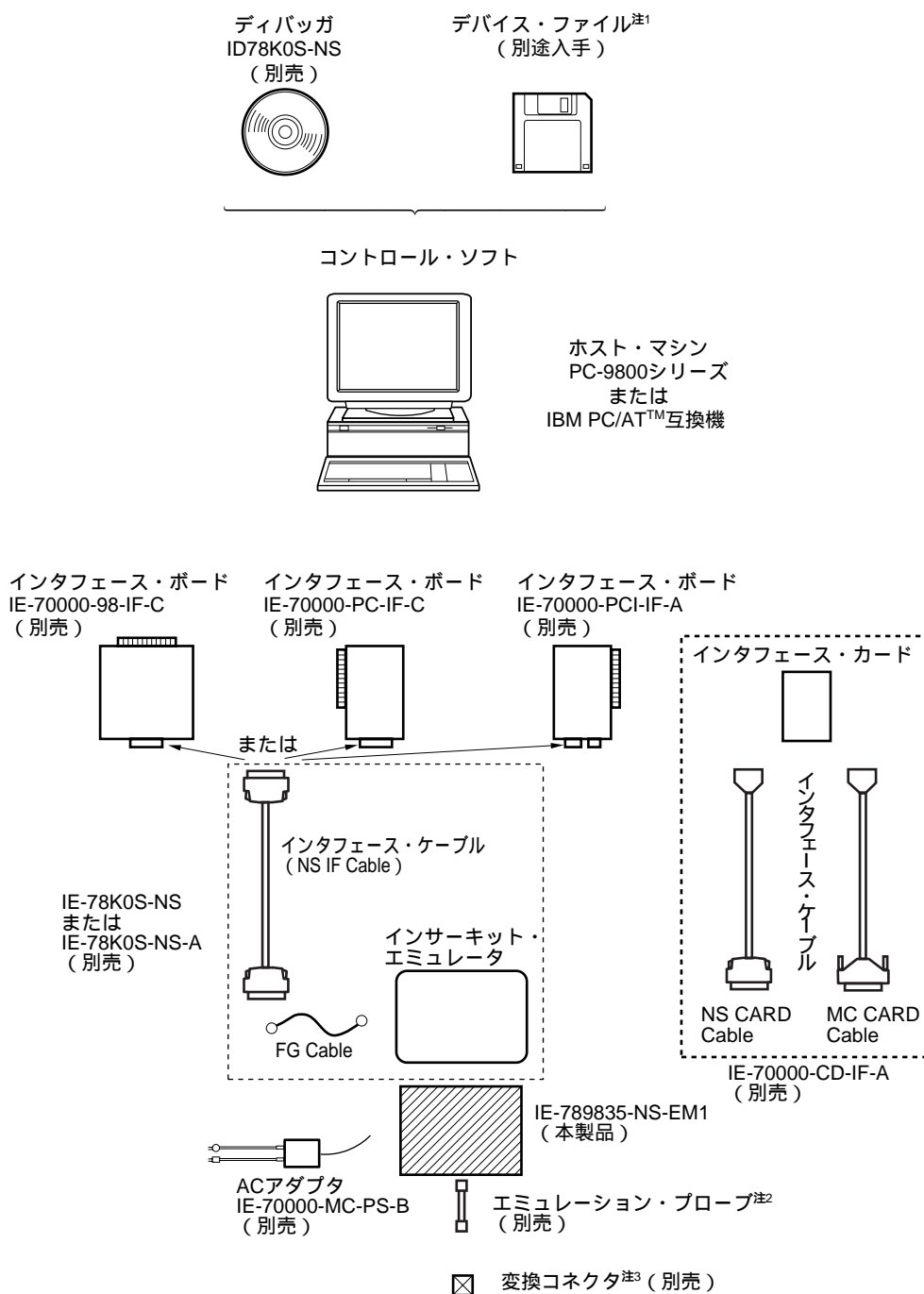
対象デバイス

- ・ μ PD789835サブシリーズ

1.1 システム構成

IE-789835-NS-EM1のシステム構成は、図1-1のとおりです。

図1-1 システム構成



注1. デバイス・ファイルは、サブシリーズにより次のとおりです。

μS × × × DF789835 : μPD789835サブシリーズ

デバイス・ファイルはNECエレクトロニクスデバイスのWebサイトからダウンロードできます。

(URL : <http://www.ic.nec.co.jp/micro>)

2. エミュレーション・プローブのSWEX-144SD-1は東京エレクトック株式会社の製品です。

問い合わせ先：大丸興業株式会社 東京電子部 (TEL (03) 3820-7112)

大阪電子部 (TEL (06) 6244-6672)

3. 変換コネクタのNQPACK144SD, YQPACK144SDは東京エレクトック株式会社の製品です。

問い合わせ先：大丸興業株式会社 東京電子部 (TEL (03) 3820-7112)

大阪電子部 (TEL (06) 6244-6672)

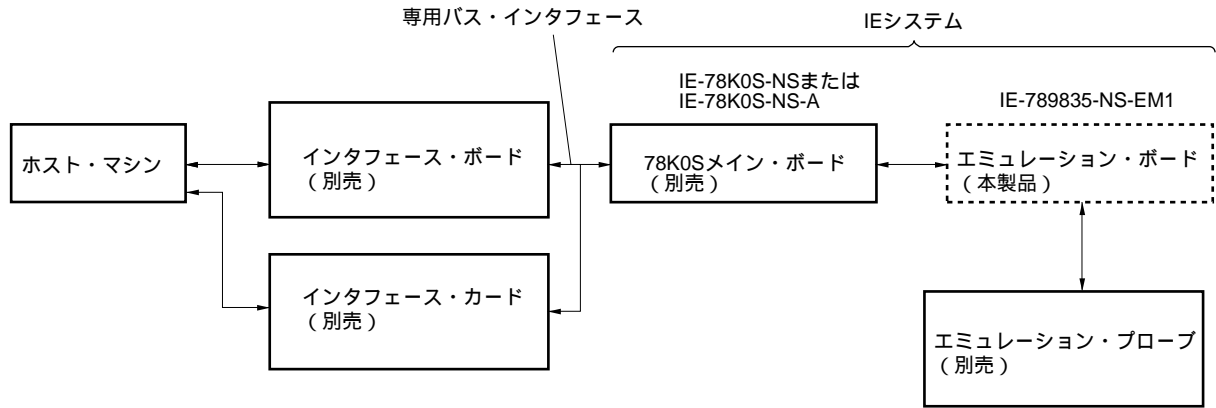
表1-1 エミュレーション・プローブ、変換コネクタ対応表

パッケージ	エミュレーション・プローブ	変換コネクタ
144ピン・プラスチックLQFP (GJタイプ)	SWEX-144SD-1 (プローブ長315 mm)	NQPACK144SD YQPACK144SD

1.2 ハードウェア構成

IE-789835-NS-EM1の位置付けは、図1 - 2のとおりです。

図1 - 2 基本ハードウェア構成



1.3 基本仕様

IE-789835-NS-EM1の基本仕様は、表1 - 2のとおりです。

表1 - 2 基本仕様

項 目	内 容
対象デバイス	μPD789835サブシリーズ
システム・クロック	メイン・システム・クロック : 1.0 M-5.0 MHz サブシステム・クロック : 32.768 kHz
メイン・システム・クロック供給	外部：ターゲット・システムからエミュレーション・プローブを介して入力 内部：エミュレーション・ボード上に実装（5 MHz）またはユーザが部品台に実装
サブシステム・クロック供給	外部：ターゲット・システムからエミュレーション・プローブを介して入力 内部：エミュレーション・ボード上に実装（32.768 MHz）またはユーザが部品台に実装
ターゲット・インタフェース電圧	$V_{DD} = 1.8-3.6 V$ （対象デバイスと同じ） ターゲット・システム未接続時，内部電源（3 V）で動作

第2章 各部の名称

この章では、IE-789835-NS-EM1の本体各部の名称を紹介します。

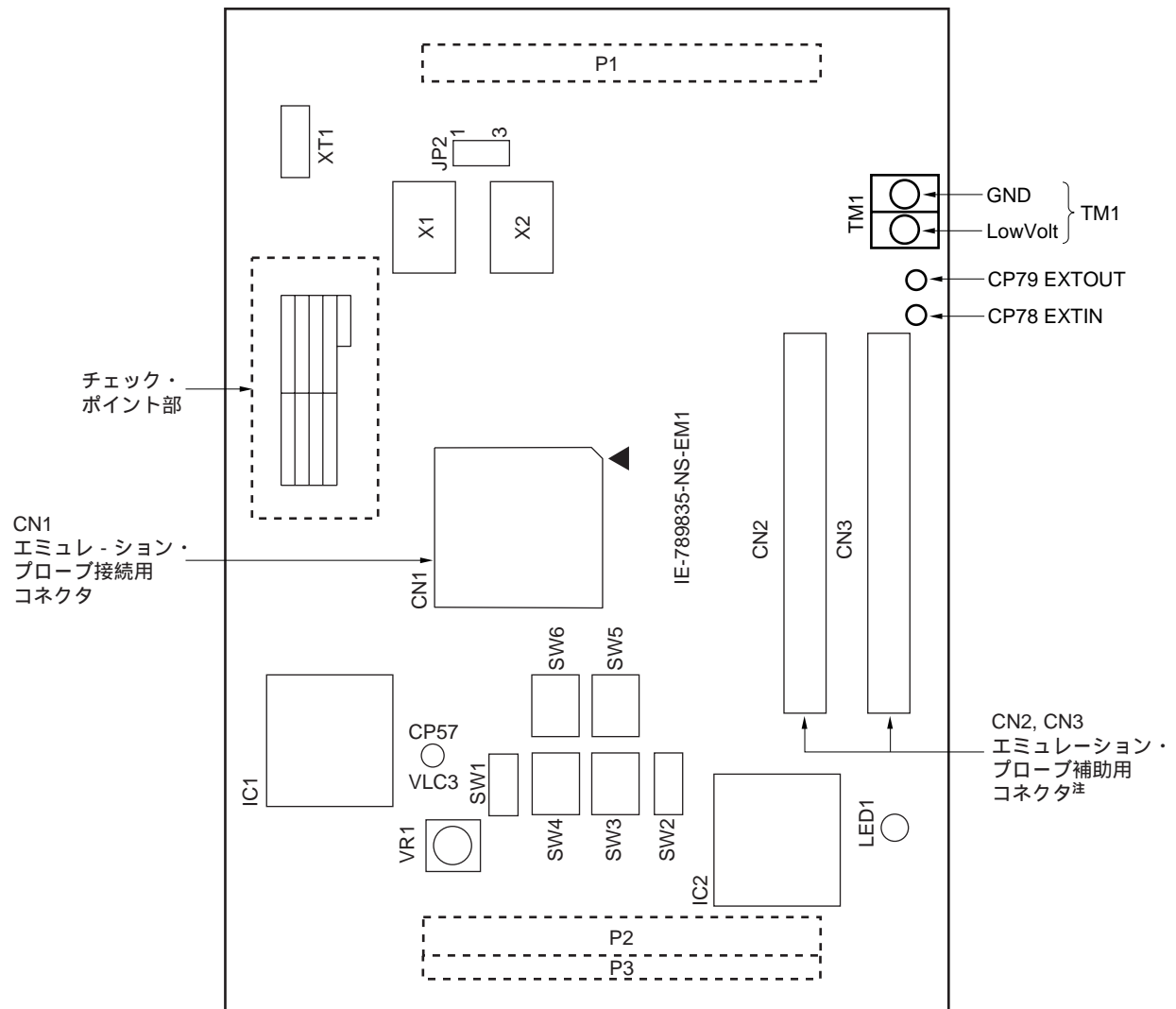
梱包箱の中にはエミュレーション・ボード（IE-789835-NS-EM1）、梱包明細書、ユーザズ・マニュアルおよび保証書が入っています。

万一、不足や破損などがありましたら、販売員までご連絡ください。

また、添付の保証書は、それぞれの項目にご記入のうえ必ずご返送ください。

2.1 ボード各部の名称

図2 - 1 IE-789835-NS-EM1の各部の名称



注 CN2, CN3は、エミュレーション・プローブを接続するコネクタではありません。エミュレーション・プローブの補助用としてCN1の各端子の信号確認ができます。

詳細は付録A エミュレーション・プローブのピン対応表を参照してください。

2.2 スイッチおよびジャンパの初期設定

IE-789835-NS-EM1のスイッチおよびジャンパの初期設定は、表2-1のとおりです。

JP2の設定は、3.4 クロックの設定を参照してください。

SW1-SW6の設定は、3.6 LCDのエミュレーションを参照してください。

表2-1 スイッチおよびジャンパの初期設定

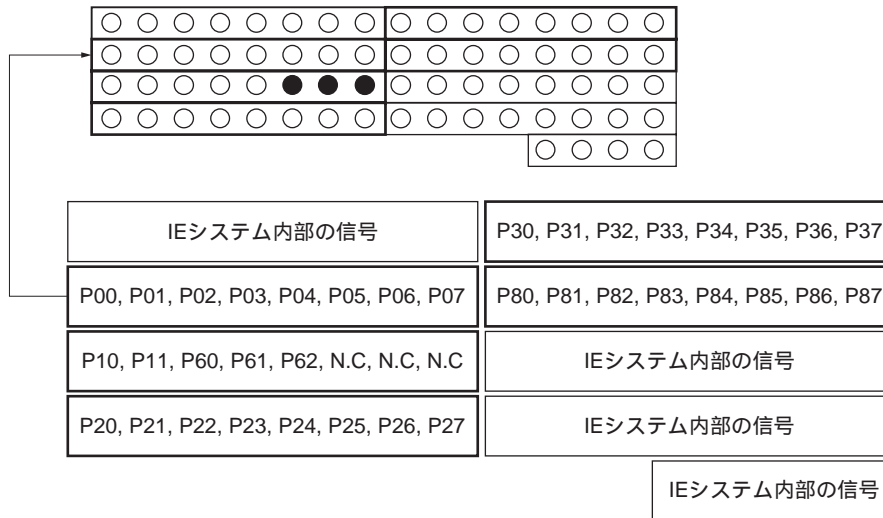
	JP2					
初期設定	2-3ショート					

	SW1	SW2	SW3	SW4	SW5	SW6
初期設定	OFF	ICE側	ICE側	ICE側	ICE側	ICE側

2.3 チェック・ポイント部

チェック・ポイント部（図2-1 IE-789835-NS-EM1の各部の名称参照）のスルー・ホールは縦、横ともに2.54 mm間隔で開けられており、IE-789835-NS-EM1内部で各ポート端子の信号確認ができます。

図2-2 チェック・ポイント部



注意 IEシステム内部の信号は、外部への接続、取り出しを行わないでください。IEシステムのシステムが破壊されることがあります。

備考 (N.C)で示したスルー・ホールは、どの信号にも接続していません。

第3章 設 置

この章では、IE-789835-NS-EM1をIE-78K0S-NSまたはIE-78K0S-NS-Aおよびエミュレーション・プローブなどへ接続する方法について説明します。また、各モード設定を行う方法についてもあわせて説明します。

注意 ターゲット・システムとの接続、取り外しおよびスイッチなどの設定変更は、IEシステムおよびターゲット・システムの電源をOFFにしてから行ってください。

3.1 接 続

(1) IE-78K0S-NSまたはIE-78K0S-NS-Aの本体との接続方法

IE-789835-NS-EM1をIE-78K0S-NSへ接続する方法については、IE-78K0S-NS ユーザーズ・マニュアル (U13549J) を参照してください[※]。

注 IE-78K0S-NS-Aを使用する場合は、IE-78K0S-NS-A ユーザーズ・マニュアル (U15207J) を参照してください。

(2) エミュレーション・プローブ, FG Cableの接続方法

IE-789835-NS-EM1へエミュレーション・プローブおよび添付品のFG Cableを次のように接続してください。

このボードでは、エミュレーション・プローブをCN1へ接続してください。

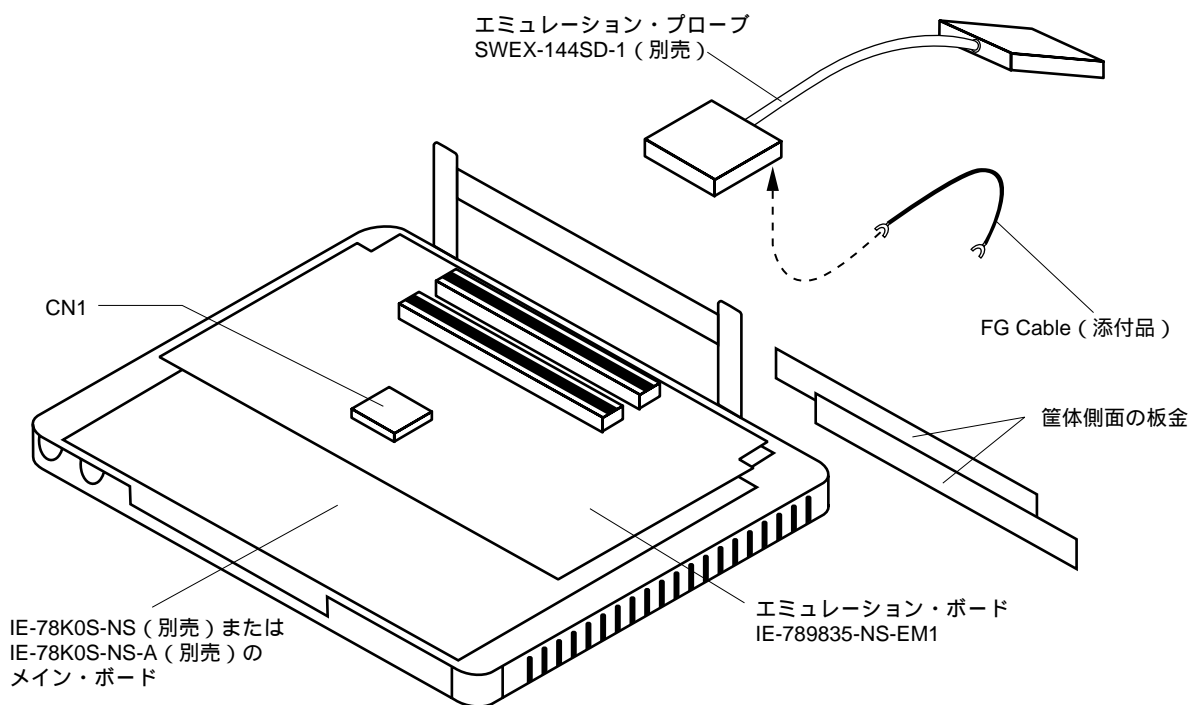
注意 接続方法を間違えると、IEシステムが破壊されることがあります。

なお、接続の詳細については、各エミュレーション・プローブのユーザーズ・マニュアルを参照してください。

<手 順>

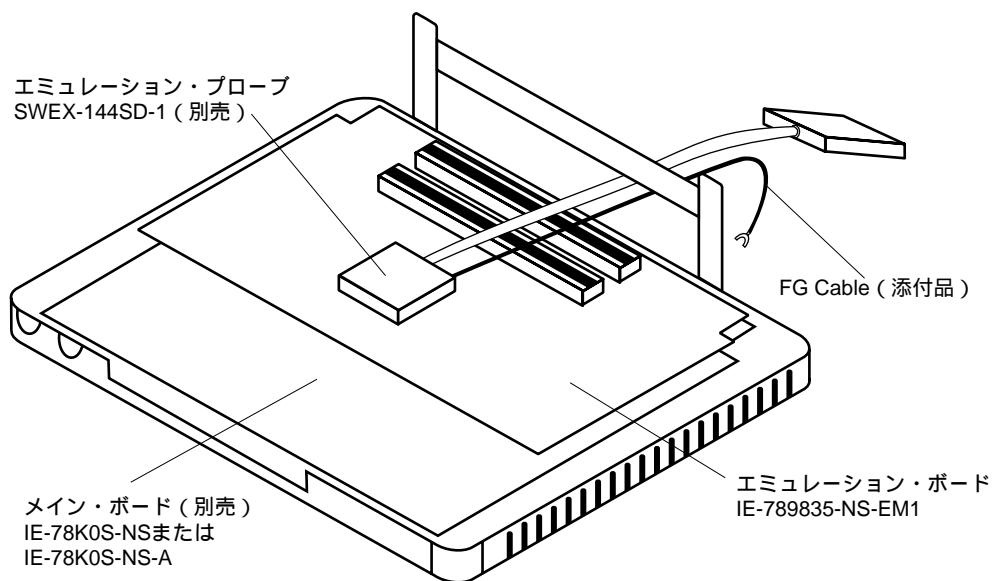
IE-78K0S-NSまたはIE-78K0S-NS-A筐体側面の板金を2枚外します。エミュレーション・プローブのIEシステム側コネクタ下部のFGネジを1つゆるめ、FG Cableの片方の先端を接続してネジ止めしてください。

図3 - 1 エミュレーション・プローブの接続 (1)



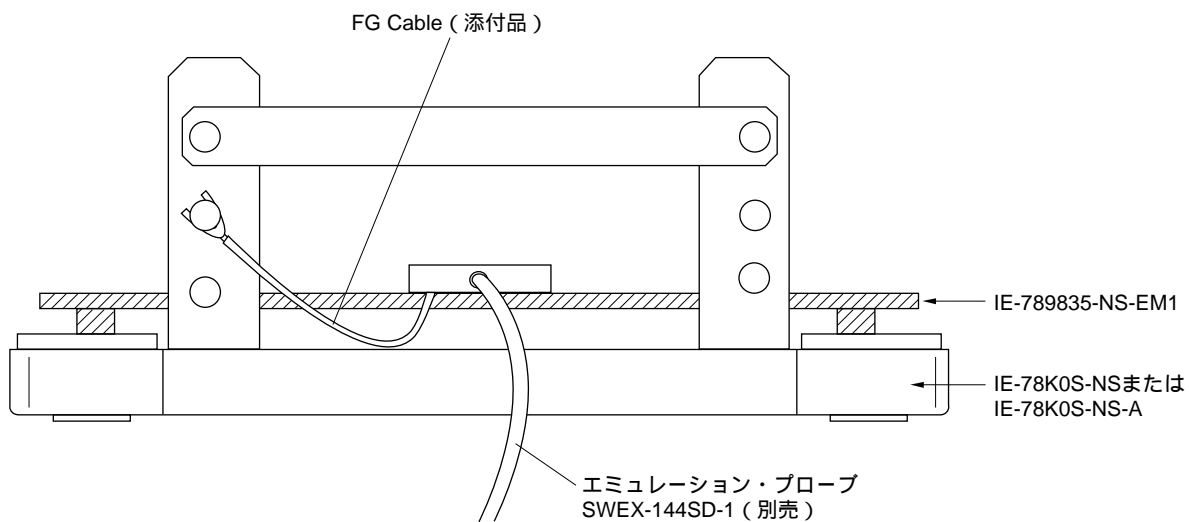
IE-78K0S-NSまたはIE-78K0S-NS-A本体の上部を開き，IE-789835-NS-EM1のプローブ用コネクタ（CN1）にエミュレーション・プローブを接続してください。

図3-2 エミュレーション・プローブの接続（2）



IE-78K0S-NSまたはIE-78K0S-NS-A筐体側面の板金のネジでFG Cableのもう片方の先端を接続してください。

図3-3 エミュレーション・プローブの接続（3）



3.2 本体スイッチおよびジャンパの設定

(1) IE-78K0S-NSの設定

IE-789835-NS-EM1を使用する際には、IE-78K0S-NSの各スイッチおよびジャンパの設定を、表3 - 1のとおりにしてください。

なお、スイッチおよびジャンパの位置については、IE-78K0S-NS **ユーザズ・マニュアル**(U13549J)を参照してください。

表3 - 1 IE-78K0S-NSのスイッチおよびジャンパ設定

	SW1	SW3	SW4	JP1	JP4
設定	OFF	すべてON (固定)	すべてON (固定)	2-3ショート	1-2ショート

注意 設定を間違えると、破損する場合があります。

(2) IE-78K0S-NS-Aの設定

IE-789835-NS-EM1を使用する際には、IE-78K0S-NS-Aの各スイッチおよびジャンパの設定を表3 - 2のとおりにしてください。

なお、スイッチおよびジャンパの位置については、IE-78K0S-NS-A **ユーザズ・マニュアル**(U15207J)を参照してください。

表3 - 2 IE-78K0S-NS-Aのスイッチおよびジャンパ設定

	SW1	JP1	JP3
設定	OFF	1-2	ショート(固定)

注意 設定を間違えると、破損する場合があります。

3.3 ターゲット・インタフェースの電源電圧設定

IEシステムは、ターゲット・システムの電源電圧と同レベルの電圧でエミュレーション可能です。

ターゲット・システムを接続しない場合は、自動的にエミュレータ内部電源（3 V）で動作するようになっていきます。ターゲット・システムの電圧と同レベルの電圧でデバッグする場合、IE-789835-NS-EM1のTM1ターミナル・ピンにターゲット・システムと同じ電圧を供給してください（3 Vのときも同様です）。

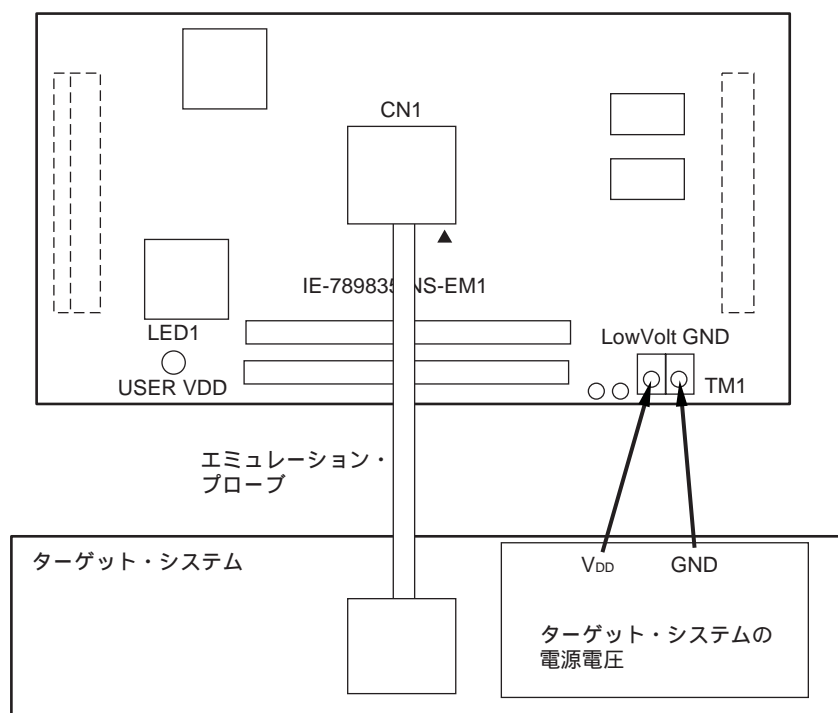
動作電源の選択方法については、ID78Kシリーズ Ver.2.30以上 **ユーザズ・マニュアル 操作編**（Windows ベース）（U15185J）を参照してください。

- ・ TM1の最大消費電流 3 V：約100 mA

表3-3 ターゲット・インタフェースの電源設定

ターゲット・インタフェースの電源		統合ディバッガ (ID78K0S-NS)
		動作電源選択
ターゲット・システムを接続する場合	1.8-3.6 V	Target
ターゲット・システムを接続しない場合	3 V	Internal

図3-4 TM1とターゲット・システムの電源電圧の接続



注意 ボード上のTM1とターゲット・システムの電源電圧の接続は、IE-78K0S-NSまたはIE-78K0S-NS-Aの電源をOFFにしてから行ってください。

備考 ターゲット・システムの V_{DD}端子は、IE-789835-NS-EM1内ではターゲット・システムの電源が接続されていることをモニタするLED1のコントロールのみに使用しています。

3.4 クロックの設定

3.4.1 クロック設定の概要

ディバグ時のメイン・システム・クロック，サブシステム・クロックは次の(1)-(3)から選択できます。

- (1) エミュレーション・ボードに実装済みのクロック
- (2) ユーザが実装するクロック
- (3) ターゲット・システムからパルスを入力

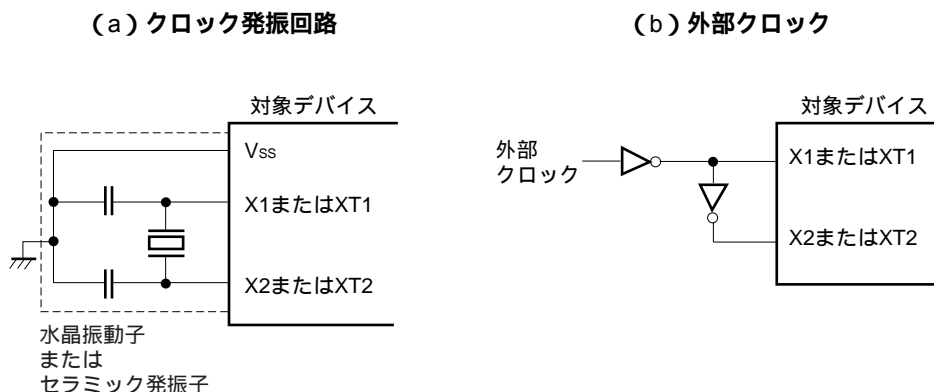
ターゲット・システム上にクロック発振回路を組んでいる場合には，(1) エミュレーション・ボードに実装済みのクロックまたは(2) ユーザが実装するクロックを選択してください。クロック発振回路とは，対象デバイスに発振子を接続して対象デバイス内部の発振回路を使用することをいいます。図3-5(a)に外付け回路を示します。エミュレーション時には，ターゲット・システムに実装した発振回路は使用しません。IE-78K0S-NSまたはIE-78K0S-NS-A内にインストールされているエミュレーション・ボードに実装されたクロックを使用します。

ターゲット・システム上に外部クロックを組んでいる場合には，(1) エミュレーション・ボードに実装済みのクロック，(2) ユーザが実装するクロック，(3) ターゲット・システムからパルスを入力を選択してください。

外部クロックとは，対象デバイスの外部からクロックを供給することをいい，対象デバイス内部の発振回路は使用しません。図3-5(b)に外付け回路を示します。

注意 メイン・システム・クロックが正常に供給されていないと，IEシステムがハングアップします。なお，RC発振回路を使用したエミュレーションはできません。また，ターゲット・システムからのクロックは，矩形波を入力してください。ただし，X2，XT2端子にクロックを供給する必要はありません。また，水晶振動子またはセラミック発振子を直接X1，XT1端子に接続しても動作しません。

図3-5 システム・クロック発振回路の外付け回路



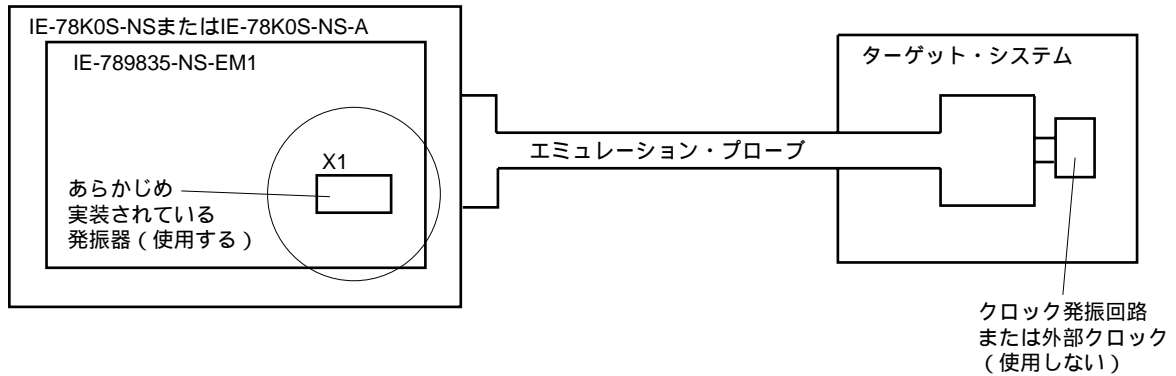
(1) エミュレーション・ボードに実装済みのクロック

IE-789835-NS-EM1に実装している発振回路を使用できます。

(a) メイン・システム・クロックの場合

エミュレーション・ボード上にあらかじめ水晶発振器(X1)が実装されています。周波数は、5.0 MHzです。

図3 - 6 エミュレーション・ボードに実装済みのクロックを使用する場合（メイン・システム・クロック）

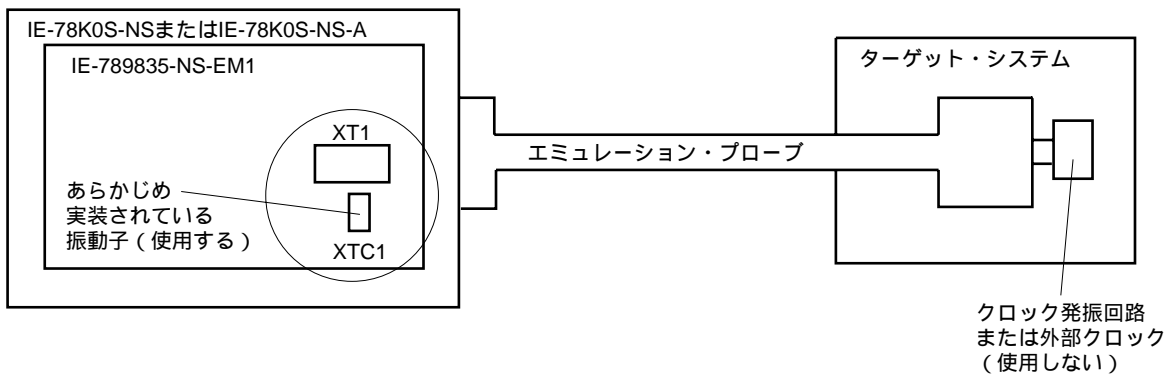


備考 IE-789835-NS-EM1上（円内）の発振器から供給されるクロックを使用します。

(b) サブシステム・クロックの場合

エミュレーション・ボード上にあらかじめ水晶振動子(XTC1)が実装されています。周波数は、32.768 kHzです。

図3 - 7 エミュレーション・ボードに実装済みのクロックを使用する場合（サブシステム・クロック）



備考 IE-789835-NS-EM1上（円内）の振動子から供給されるクロックを使用します。

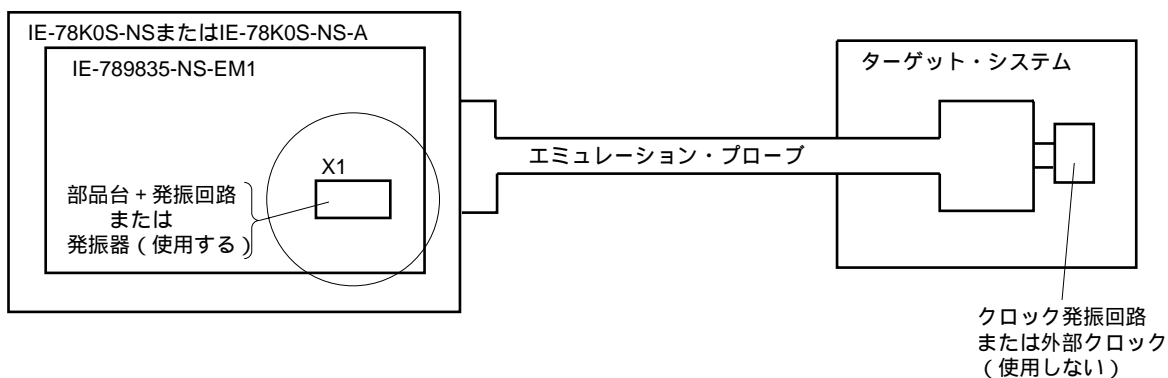
(2) ユーザが実装するクロック

ユーザのセット使用に応じたクロックをIE-789835-NS-EM1に実装して使用できます。あらかじめ実装されているクロックとは異なる周波数でデバッグしたいときに有効です。

(a) メイン・システム・クロックの場合

エミュレーション・ボード上に装着済みの水晶発振器 (X1) を取り外し、使用する発振子を装着した部品台、または使用する発振器を実装します。

図3-8 ユーザが実装するクロックを使用する場合 (メイン・システム・クロック)

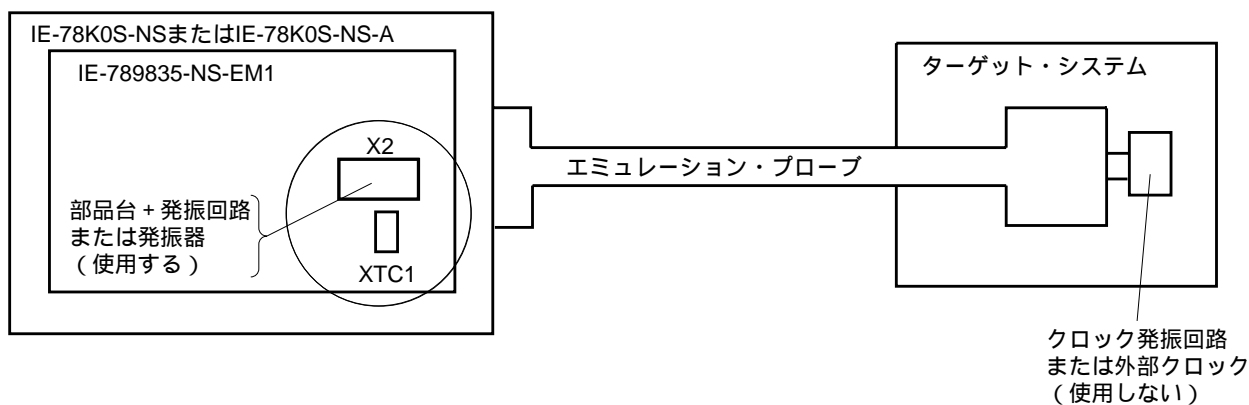


備考 IE-789835-NS-EM1上 (円内) の発振回路または発振器から供給されるクロックを使用します。

(b) サブシステム・クロックの場合

エミュレーション・ボード上に装着済みの部品台 (X2) を取り外し、使用する発振子を装着した部品台、または使用する発振器を実装します。

図3-9 ユーザが実装するクロックを使用する場合 (サブシステム・クロック)

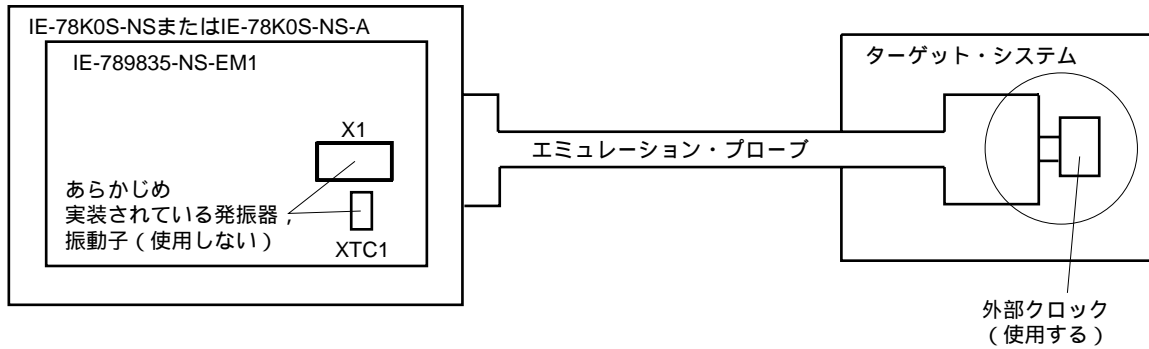


備考 IE-789835-NS-EM1上 (円内) の発振回路または発振器から供給されるクロックを使用します。

(3) ターゲット・システムからパルスを入力

ターゲット・システム上のメイン・システム・クロック，サブシステム・クロックとも外部クロックから供給されるパルスをエミュレーション・プローブを介して使用できます。

図3 - 10 ターゲット・システムからパルスを入力する場合



備考 ターゲット・システム上（円内）の外部クロックから供給されるパルスを使用します。

3.4.2 メイン・システム・クロックの設定

IE-789835-NS-EM1のメイン・システム・クロックの設定内容は表3 - 4のとおりです。

表3 - 4の(1)から(3)の使用するメイン・システム・クロックについて，IE-789835-NS-EM1の設定を次に示します。

表3 - 4 メイン・システム・クロックの設定内容

使用するメイン・システム・クロック周波数		IE-789835-NS-EM1	CPUクロック・ソース選択 (ID78K0S-NS)
		X1ソケット	
(1) エミュレーション・ボードに実装済みのクロックを使用する場合	5.0 MHz	発振器	Internal
(2) ユーザが実装するクロックを使用する場合	5.0 MHz以外	発振器または発振回路を組む	
(3) ターゲット・システムからパルスを入力する場合		発振器（使用しません）	External

注意 ターゲット・システムからパルスを入力する場合には，統合ディバग्ガ（ID78K0S-NS）起動時にコンフィギュレーション・ダイアログのCPUクロック・ソース選択エリア（Clock）を“ External ” に選択してください（ユーザ・クロックの選択）。なお，RC発振回路を使用したエミュレーションはできません。

備考 IE-789835-NS-EM1の出荷時には，「エミュレーション・ボードに実装済みのクロックを使用する場合」の設定内容になっています。

(1) エミュレーション・ボードに実装済みのクロックを使用する場合

出荷時には，5.0 MHzの水晶発振器がIE-789835-NS-EM1上のX1のソケットに装着されています。出荷時と同じ状態であれば，ハードウェア上の設定は不要です。

統合ディバग्ガ（ID78K0S-NS）起動時には，コンフィギュレーション・ダイアログのCPUクロック・ソース選択エリア（Clock）を“ Internal ” に選択してください（エミュレータ内クロックの選択）。

(2) ユーザが実装するクロックを使用する場合

使用するクロックの種類によって、次の (a) または (b) に示す設定を行ってください。

統合デバッグ (ID78K0S-NS) 起動時には、コンフィギュレーション・ダイアログのCPUクロック・ソース選択エリア (Clock) を “Internal” に選択してください (エミュレータ内クロックの選択)。

(a) セラミック発振子 / 水晶振動子を用いる場合

準備するもの

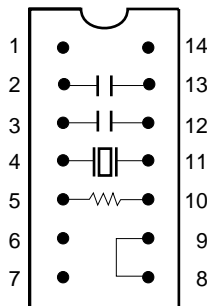
- ・ 部品台
- ・ セラミック発振子または水晶振動子
- ・ 抵抗Rx
- ・ コンデンサCA
- ・ コンデンサCB
- ・ 半田付け用具一式

<手 順>

部品台に、使用するセラミック発振子または水晶振動子、その発振周波数に適合する抵抗Rx、コンデンサCA、およびコンデンサCBを次のように半田付けします。

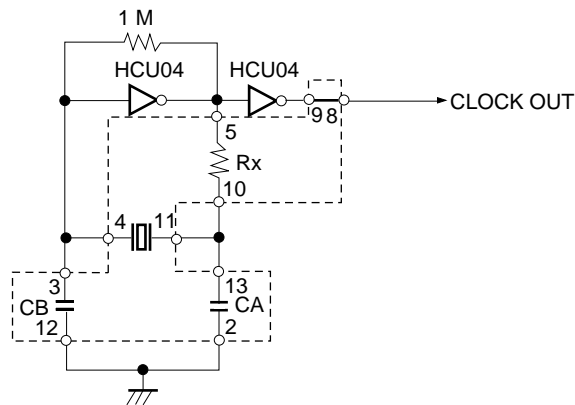
図3 - 11 部品台との接続 (メイン・システム・クロック)

部品台 (X1)



端子番号	接 続
2-13	コンデンサCA
3-12	コンデンサCB
4-11	セラミック発振子 / 水晶振動子
5-10	抵抗Rx
8-9	ショート

回路図



備考 破線で囲まれた箇所は、部品台に取り付ける部分を示します。

IE-789835-NS-EM1を用意します。

IE-789835-NS-EM1上のソケット (X1) に装着されている水晶発振器を取り外します。

で水晶発振器を外したソケット (X1) に、 の部品台を装着します。このとき1番ピン・マークの方向に注意して差し込んでください。

部品台が、図3 - 11のように配線されているか確認してください。

IE-789835-NS-EM1をIE-78K0S-NSまたはIE-78K0S-NS-Aにインストールします。

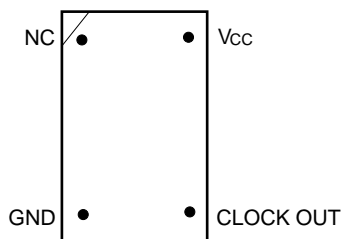
前述の手順で回路が構成され、実装した発振器よりエミュレーション・デバイスにクロックを供給できます。

(b) 水晶発振器を用いる場合

準備するもの

- ・水晶発振器 (端子が図3 - 12のとおりになっているもの)

図3 - 12 水晶発振器 (メイン・システム・クロック)



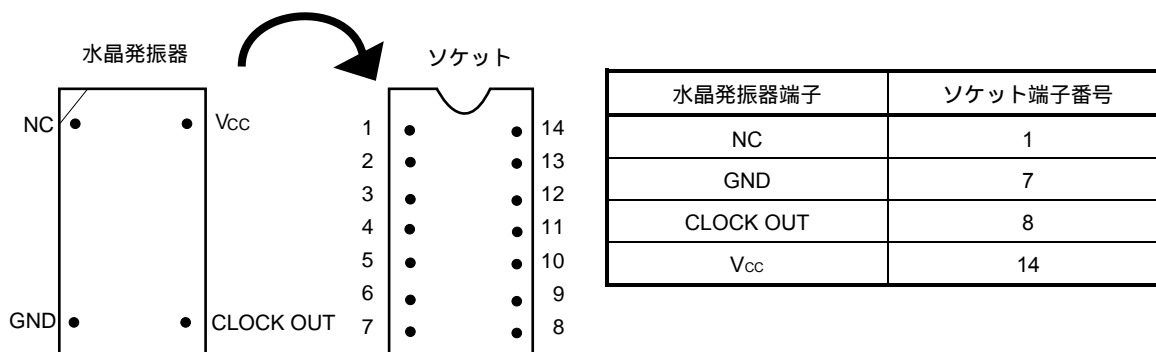
<手 順>

IE-789835-NS-EM1を用意します。

IE-789835-NS-EM1上のX1ソケットに装着されている水晶発振器を取り外します。

で水晶発振器を外したX1ソケットに、水晶発振器を装着します。このとき次に示すとおり水晶発振器端子をソケット端子に差し込んでください。

図3 - 13 水晶発振器とソケットの対応 (メイン・システム・クロック)



IE-789835-NS-EM1をIE-78K0S-NSまたはIE-78K0S-NS-Aにインストールします。

(3) ターゲット・システムからパルスを入力する場合

ハードウェア上の設定は不要です。

統合デバッグ (ID78K0S-NS) 起動時には、コンフィギュレーション・ダイアログのCPUクロック・ソース選択エリア (Clock) を “ External ” に選択してください (ユーザ・クロックの選択)。

3.4.3 サブシステム・クロックの設定

IE-789835-NS-EM1のサブシステム・クロックの設定は、表3 - 5のとおりです。

表3 - 5の (1) から (3) の使用するサブシステム・クロックについて、IE-789835-NS-EM1の設定を次に示します。

表3 - 5 サブシステム・クロックの設定内容

使用するサブシステム・クロック周波数		IE-789835-NS-EM1	
		X2ソケット	JP2
(1) エミュレーション・ボードに実装済みのクロック (XTC1) を使用する場合	32.768 kHz	6-8ショート	2-3側ショート
(2) ユーザが実装するクロックを使用する場合	32.768 kHz以外	発振回路を組む	
(3) ターゲット・システムからパルスを入力する場合		使用しません	1-2側ショート

注意 ボード上のクロックと外部クロックを切り替えるJP2の設定は、IE-78K0S-NSまたはIE-78K0S-NS-Aの電源をOFFにしてから行ってください。

備考 IE-789835-NS-EM1の出荷時には、「エミュレーション・ボードに実装済みのクロックを使用する場合」の設定内容になっています。

(1) エミュレーション・ボードに実装済みのクロックを使用する場合

出荷時には、32.768 kHzの水晶振動子 (XTC1) と、6番ピンと8番ピンをショートさせた部品台 (X2) が、IE-789835-NS-EM1上に装着されています。IE-789835-NS-EM1上のジャンパ (JP2) は2-3側をショートしてください。統合デバッグ (ID78K0S-NS) 上では、設定は不要です。

(2) ユーザが実装するクロックを使用する場合

使用するクロックの種類によって、次の (a) または (b) に示す設定を行う必要があります。また、IE-789835-NS-EM1上のジャンパ (JP2) は2-3側をショートしてください。

統合デバッグ (ID78K0S-NS) 上では、設定は不要です。

(a) セラミック発振子 / 水晶振動子を用いる場合

準備するもの

- ・水晶振動子
- ・抵抗Rx
- ・コンデンサCA
- ・コンデンサCB
- ・半田付け用具一式

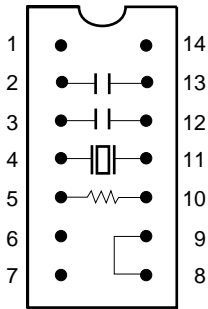
<手 順>

IE-789835-NS-EM1を用意します。

部品台 (X2) に、使用するセラミック発振子または水晶振動子、その発振周波数に適合する抵抗 R_x 、コンデンサCA、およびコンデンサCBを次のように半田付けします。

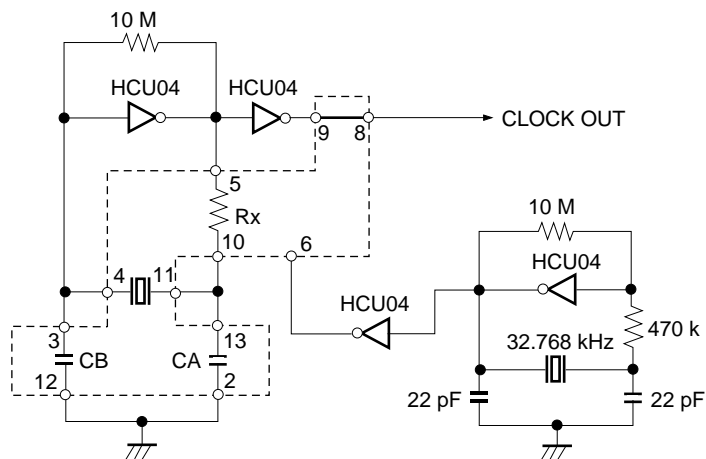
図3 - 14 部品台との接続 (サブシステム・クロック)

部品台 (X2)



端子番号	接 続
2-13	コンデンサCA
3-12	コンデンサCB
4-11	セラミック発振子 / 水晶振動子
5-10	抵抗 R_x
8-9	ショート

回路図



備考 破線で囲まれた箇所は、部品台に取り付ける部分を示します。

部品台 (X2) が、図3 - 14のように配線されているか確認してください。

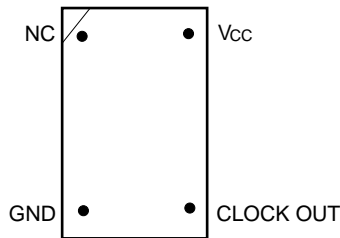
IE-789835-NS-EM1をIE-78K0S-NSまたはIE-78K0S-NS-Aにインストールします。

(b) 水晶発振器を用いる場合

準備するもの

- ・水晶発振器（端子が図3 - 15のとおりになっているもの）

図3 - 15 水晶発振器（サブシステム・クロック）



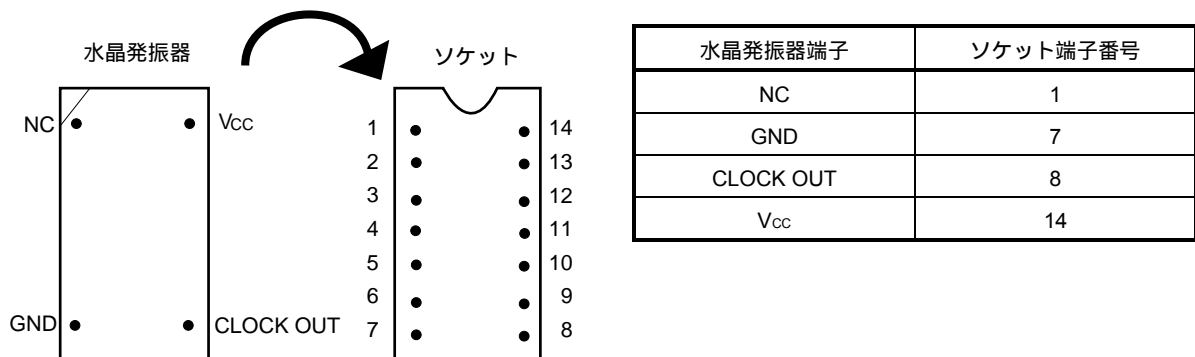
<手 順>

IE-789835-NS-EM1を用意します。

IE-789835-NS-EM1上のX2ソケットに装着されている部品台を取り外します。

で部品台を外したX2ソケットに、水晶発振器を装着します。このとき次に示すとおり水晶発振器端子をソケット端子に差し込んでください。

図3 - 16 水晶発振器とソケットの対応



IE-789835-NS-EM1をIE-78K0S-NSまたはIE-78K0S-NS-Aにインストールします。

(3) ターゲット・システムからパルスを入力する場合

IE-789835-NS-EM1上のジャンパ（JP2）の1-2側をショートしてください。

統合デバッグ（ID78K0S-NS）上では、設定は不要です。

3.5 外部トリガ

外部トリガは、IE-789835-NS-EM1のチェック・ピンであるEXTOUT，EXTINにそれぞれ接続してください。

なお、端子特性については、IE-78K0S-NS ユーザーズ・マニュアル (U13549J) またはIE-78K0S-NS-A ユーザーズ・マニュアル (U15207J) を参照してください。また、使用方法については、ID78Kシリーズ Ver.2.30 以上 ユーザーズ・マニュアル 操作編 (Windowsベース) (U15185J) を参照してください。

(1) EXTOUT

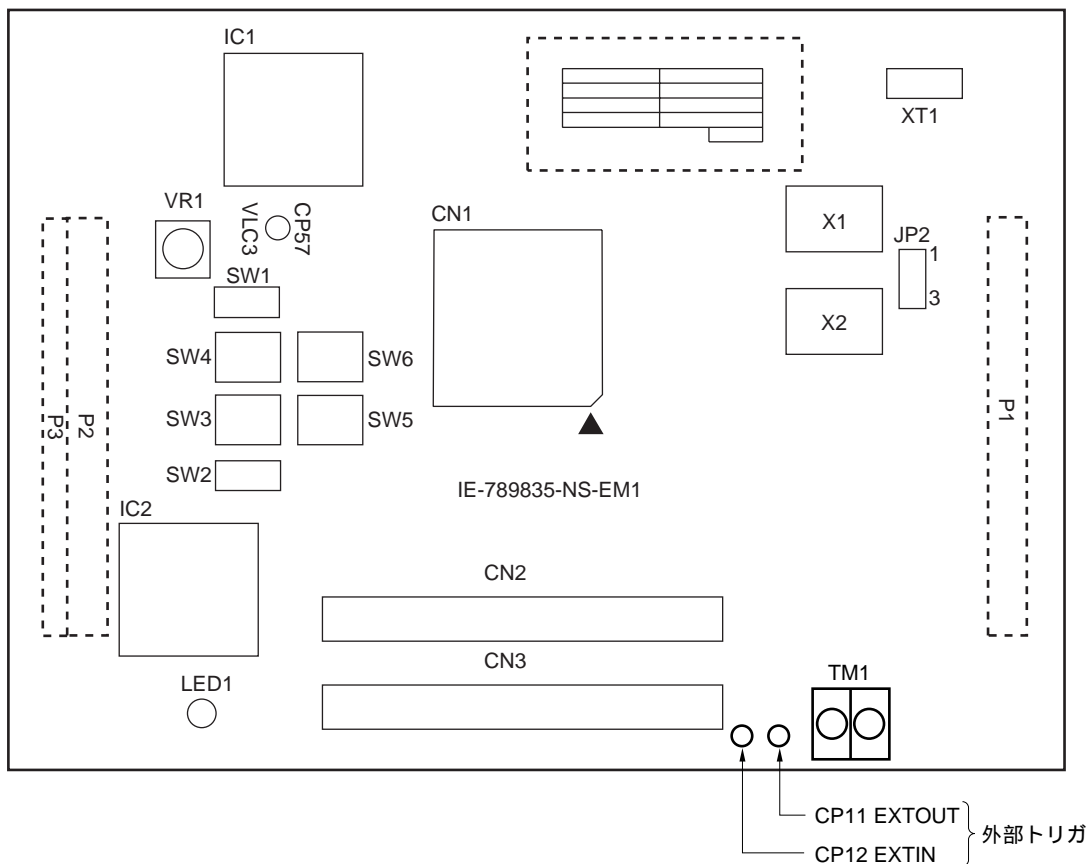
IE-789835-NS-EM1上のEXTOUT端子より、ブレーク・イベント発生時に1.3 μ s間、ロウ・レベルを出力します。

注意 オープン・ドレイン出力のため、ターゲット・システム上でプルアップ抵抗を接続してください。

(2) EXTIN

IE-789835-NS-EM1上のEXTIN端子より、イベント信号を入力できます。2CPU動作クロック以上、ハイ・レベルのパルス信号を入力してください。

図3 - 17 外部トリガの入力位置



3.6 LCDのエミュレーション

(1) LCDエミュレーション

LCDエミュレーションは、スイッチの切り替えによりVLC,CAP信号をIEシステム側またはターゲット・システム側への切り替えおよび外部昇圧回路の使用が可能となります。IEシステム側は、図3 - 18の回路構成です。スイッチの切り替えを表3 - 6に示します。

図3 - 18 LCDのエミュレーション回路

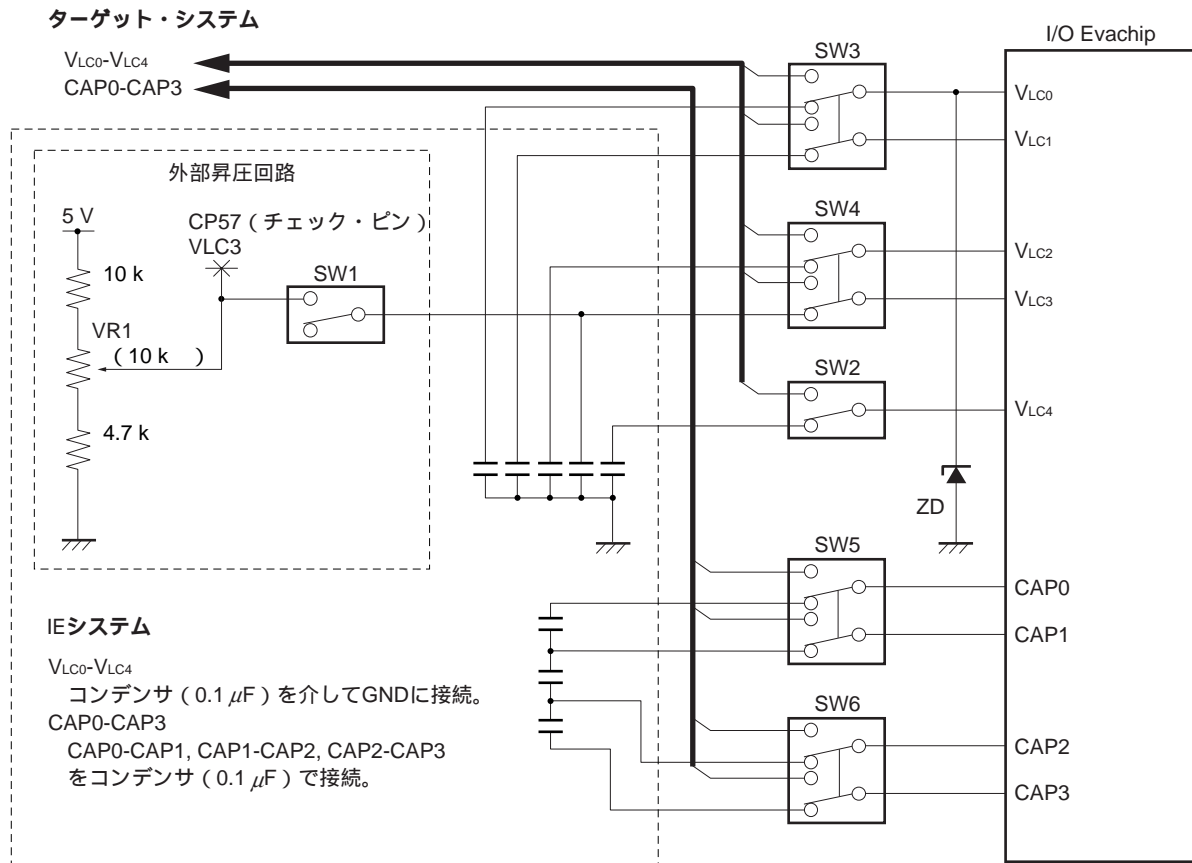


表3 - 6 LCDのスイッチ設定

スイッチ (信号名)	設 定	内 容
SW3 (V_{LC0} , V_{LC1})	ICE側 (初期設定)	IEシステム内部の回路と接続します。
	USR側	エミュレーション・プローブを介してターゲット・システムと接続します。
SW4 (V_{LC2} , V_{LC3})	ICE側 (初期設定)	IEシステム内部の回路と接続します。
	USR側	エミュレーション・プローブを介してターゲット・システムと接続します。
SW2 (V_{LC4})	ICE側 (初期設定)	IEシステム内部の回路と接続します。
	USR側	エミュレーション・プローブを介してターゲット・システムと接続します。
SW5 ($CAP0$, $CAP1$)	ICE側 (初期設定)	IEシステム内部の回路と接続します。
	USR側	エミュレーション・プローブを介してターゲット・システムと接続します。
SW6 ($CAP2$, $CAP3$)	ICE側 (初期設定)	IEシステム内部の回路と接続します。
	USR側	エミュレーション・プローブを介してターゲット・システムと接続します。

(2) 外部昇圧回路

外部昇圧回路は、出荷時はSW1をOFFに設定しており、ONすることで外部昇圧回路を接続できます。外部昇圧回路は、VLCD00 (FFB3H) で設定した基準値を再昇圧する回路です。VR1でV_{LC3}電圧 (1.6 V-2.2 V) を調整しLCD基準電圧 (V_{LC0}-V_{LC4}) の電圧レベルを昇圧します。V_{LC0}電圧は、規格値 - 0.35 V ± 15%まで調整できます。

なお、出荷時のVR1は、V_{LC3} = 2.0 Vに設定されています。V_{LC3}電圧は、チェック・ピン (CP57) で観測できます。

図3 - 19 外部昇圧回路の可変抵抗

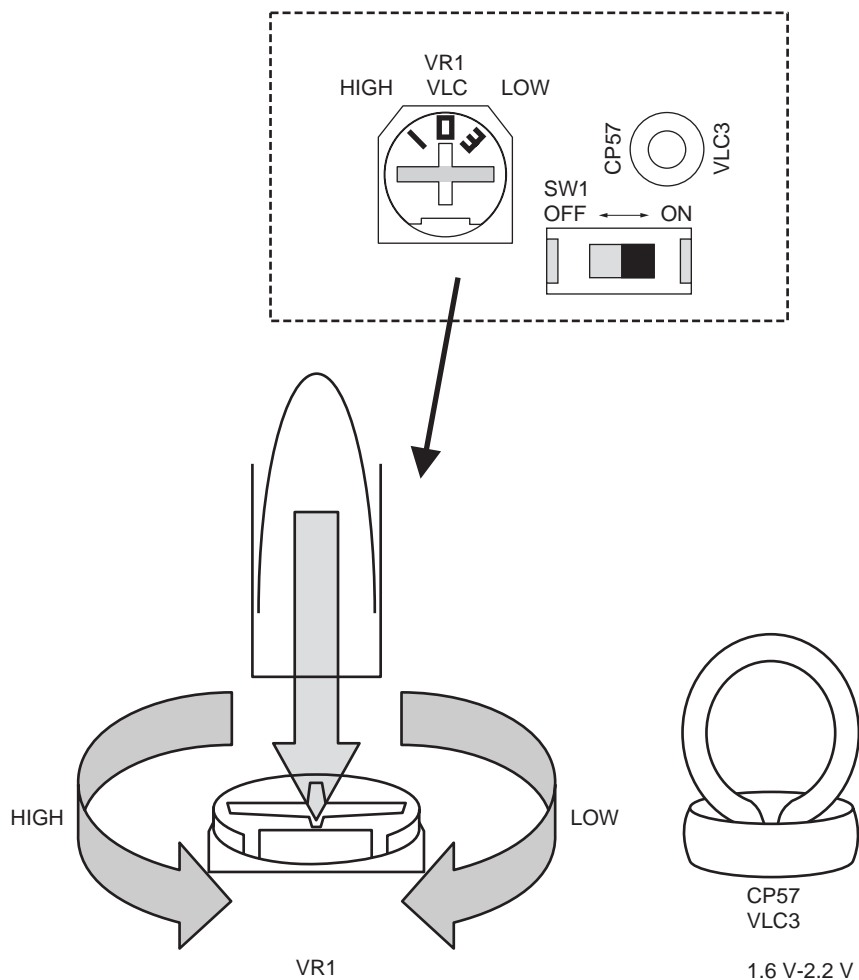


表3 - 7 外部昇圧回路のスイッチ設定

SW1	ON側 : 回路接続
	OFF側 : 回路切り離し (初期設定)

第4章 対象デバイスとターゲット・インタフェース回路の相違

この章では、対象デバイスの信号線とIEシステムのターゲット・インタフェース回路の信号線との相違について説明します。

IEシステムのターゲット・インタフェース回路は、エミュレーションCPU、TTL、CMOS-ICなどによるエミュレーション回路構成でエミュレーションを実現しています。また、保護回路などがあるために対象デバイスの電気的特性との相違があります。

- (1) エミュレーションCPUから直接入出力される信号
- (2) ターゲット・システムからゲートを通して入力される信号
- (3) その他の信号

上記の(1)から(3)の信号について、IE-789835-NS-EM1の回路を次に示します。なお、兼用端子の処理についても同様であり、IEシステム内での回路はありません。

(1) エミュレーションCPUから直接入出力される信号

次の信号は、 μ PD789835サブシリーズと同じ動作をします。ただし、1 M のプルダウン抵抗と100 の抵抗が直列に接続しています。図4 - 1 エミュレーション回路の等価回路1を参照してください。

なお、ポート0、ポート1関係の信号はIE-78K0S-NS, IE-78K0S-NS-A内で1 M のプルダウン抵抗が接続しています。

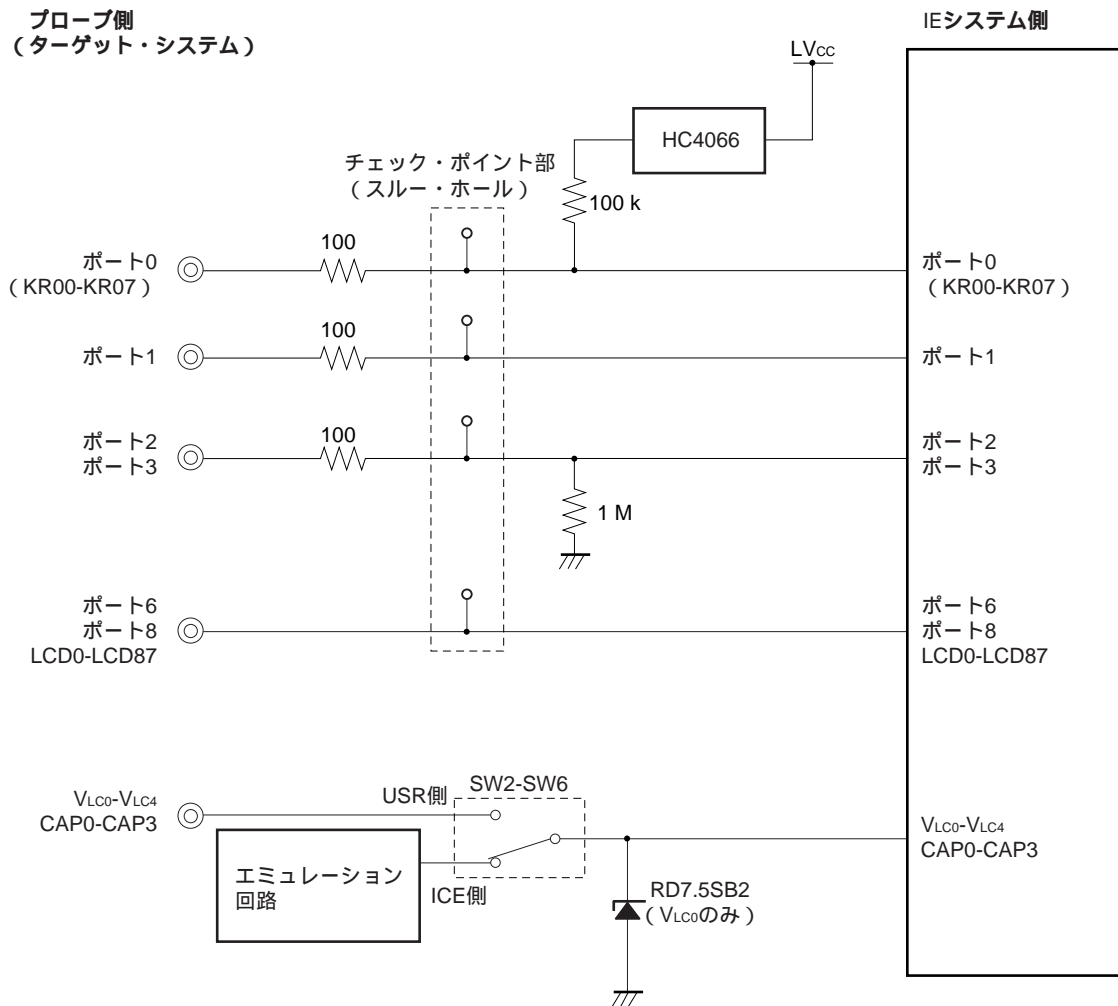
- ・ポート0関係の信号

IE-789835-NS-EM1ではキー・リターン検出端子として使用する場合、HC4066を用いてポート0をプルアップしています。

- ・ポート1関係の信号
- ・ポート2関係の信号
- ・ポート3関係の信号
- ・ポート6関係の信号
- ・ポート8関係の信号
- ・LCD関係の信号

V_{LC0} - V_{LC4} , CAP0-CAP3は、スライドSWの切り替えによりエミュレーション回路へ接続します。なお、 V_{LC0} には端子保護のため7 Vのツェナー・ダイオードをGNDに接続しています。

図4 - 1 エミュレーション回路の等価回路1

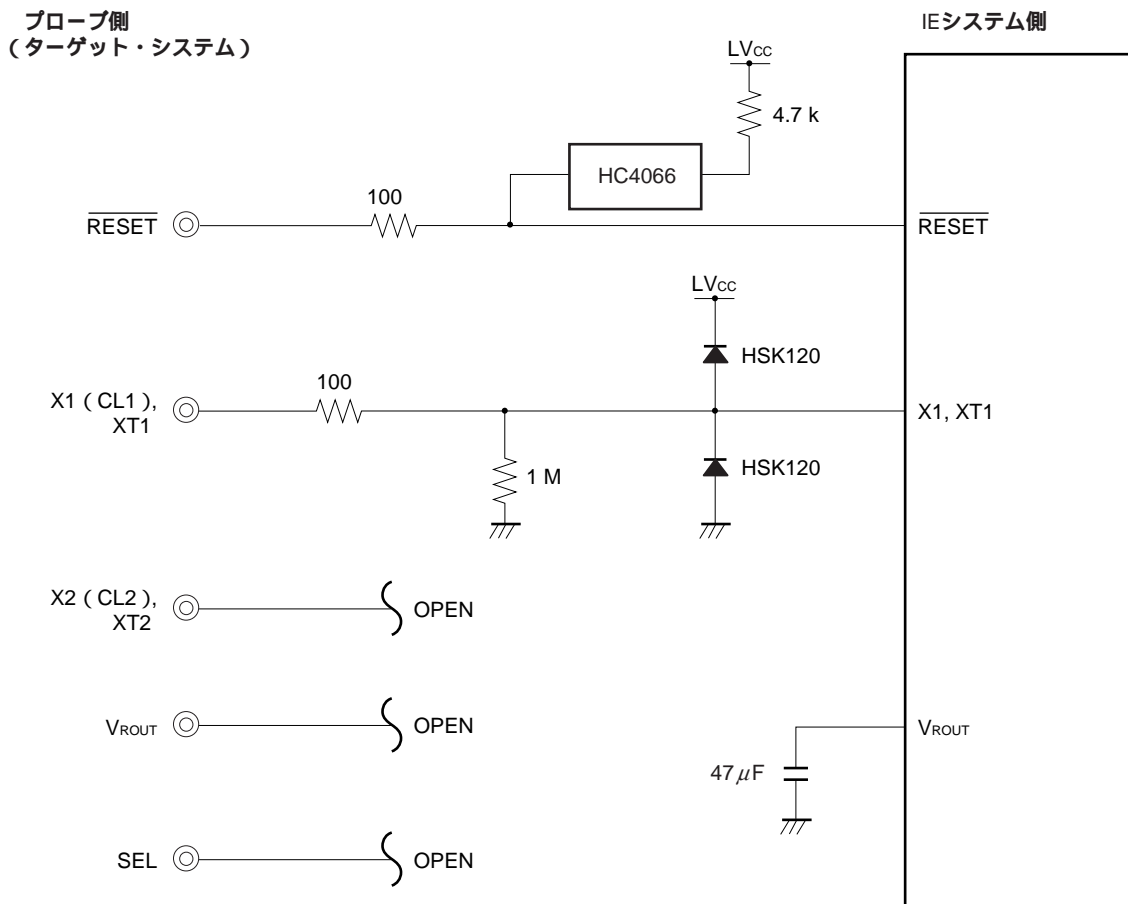


(2) ターゲット・システムからゲートを通して入力される信号

次の信号は、ゲートを通して入力されるため、 μ PD789835サブシリーズより信号が遅れます。図4-2 エミュレーション回路の等価回路2を参照してください。

- ・ $\overline{\text{RESET}}$ 信号
- ・ クロック入力関係の信号
X2 (CL2), XT2端子は、IE-789835-NS-EM1では使用していません。
- ・ SEL端子
IE-789835-NS-EM1では使用していません。なお、IEシステムではセラミック / 水晶発振固定です。
- ・ V_{ROUT} 端子
IE-789835-NS-EM1では、使用していません。なお、IEシステムでは47 μF のコンデンサを介してGNDに接続しています。

図4-2 エミュレーション回路の等価回路2



(3) その他の信号

図4 - 3 エミュレーション回路の等価回路3を参照してください。

・ V_{DD}端子

エミュレーションCPUの電源は、ターゲット・システム未接続時には内部電源電圧 (3 V) で動作し、ターゲット・システム接続時には低電圧供給端子 (TM1) から供給した電圧 (LV_{CC}) で動作します。ターゲット・システムのV_{DD}端子は、IE-789835-NS-EM1内ではターゲット・システムの電源が入っていることをモニタするLED1のコントロールのみに使用しています。

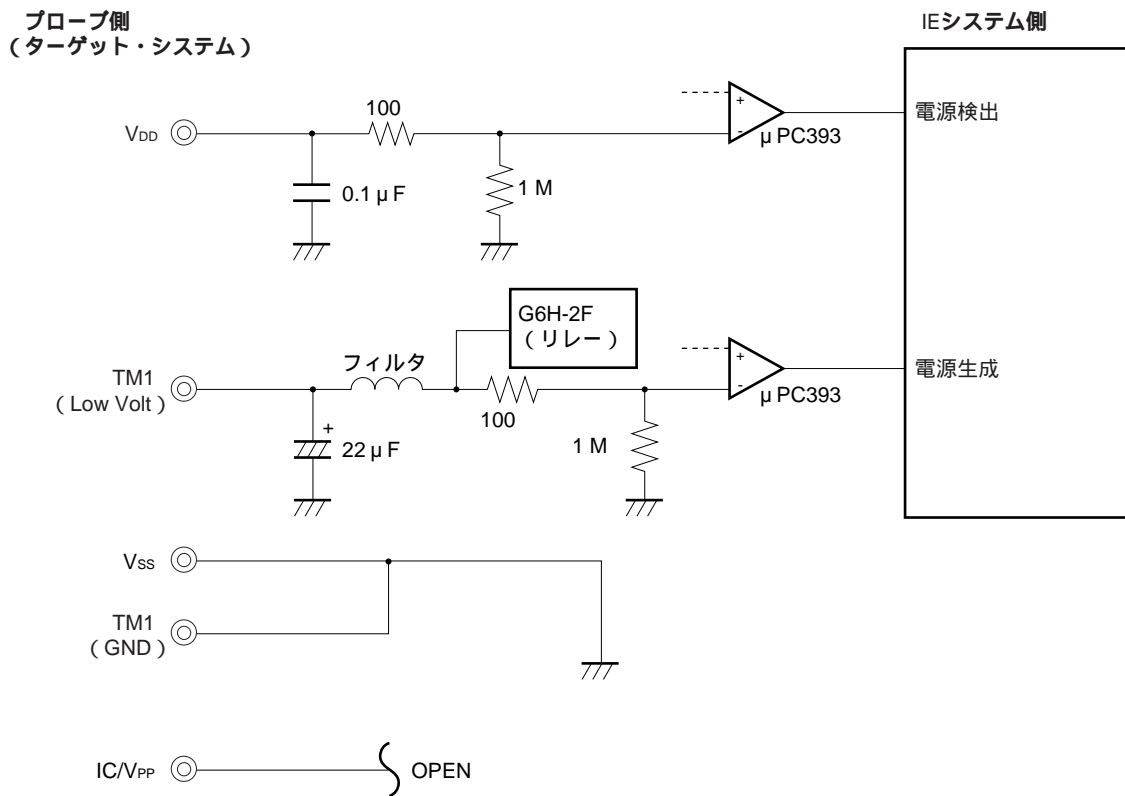
・ V_{SS}端子

V_{SS}端子は、IE-789835-NS-EM1内でGNDに接続しています。

・ IC/V_{PP}端子

IE-789835-NS-EM1では、使用していません。

図4 - 3 エミュレーション回路の等価回路3



第5章 注意事項

この章では、対象デバイスとIEシステム仕様との相違について説明します。IEシステムのエミュレーション回路は、エパチップ、TTL、CMOS-ICなどによる構成でエミュレーションを実現しています。そのため、対象デバイスとIEシステム仕様とに相違があります。

- IE-789835-NS-EM1では、SEL端子の入力によるRC発振回路のエミュレーションが出来ません。

SEL端子は、オープン処理をしていますので入力を受け付けません。なお、IEシステムではセラミック/水晶発振固定です。

発振回路については、3.4 クロックの設定に記載されている機能のみエミュレーションをすることができます。

- IE-789835-NS-EM1では、サブシステム・クロックの供給電源電圧の変更が出来ません。

V_{ROUT0}端子は、V_{DD} (LV_{CC} : 1.8 V-3.6 V) 固定です。PSC00 (FFAFH) を“1” に変えてもV_{ROUT0}電圧への切り替えは有効になりません。なお、IE-789835-NS-EM1では0.47 μFのコンデンサを介してGNDに接続しています。

- IE-789835-NS-EM1では、LCD基準電圧 (V_{LC0}-V_{LC4}) の電圧レベルが規格値を満たしません。

V_{LC0}電圧は、VLCD00 (FFB3H) で昇圧回路の電圧レベルを設定した規格値の - 0.53 V ± 10% です。

IE-789835-NS-EM1内の外部昇圧回路を使用することで、V_{LC0}電圧を規格値の - 0.35 V ± 15%まで調整できます。外部昇圧回路については、3.6 LCDのエミュレーションを参照してください。

付録A エミュレーション・プローブのピン対応表

表A - 1 SWEX-144SD-1のピン対応表 (1/2)

ターゲット・システム側 先端部	ピン番号			ターゲット・システム側 先端部	ピン番号			ターゲット・システム側 先端部	ピン番号		
	CN1	CN2	CN3		CN1	CN2	CN3		CN1	CN2	CN3
1	1	54	-	31	31	94	-	61	61	-	101
2	2	56	-	32	32	96	-	62	62	-	104
3	3	57	-	33	33	97	-	63	63	-	106
4	4	58	-	34	34	98	-	64	64	-	105
5	5	60	-	35	35	100	-	65	65	-	108
6	6	61	-	36	36	101	-	66	66	-	110
7	7	62	-	37	37	102	-	67	67	-	109
8	8	64	-	38	38	104	-	68	68	-	112
9	9	65	-	39	39	105	-	69	69	-	114
10	10	66	-	40	40	106	-	70	70	-	113
11	11	68	-	41	41	108	-	71	71	-	116
12	12	69	-	42	42	109	-	72	72	-	118
13	13	70	-	43	43	110	-	73	73	63	-
14	14	72	-	44	44	112	-	74	74	67	-
15	15	73	-	45	45	113	-	75	75	71	-
16	16	74	-	46	46	114	-	76	76	-	-
17	17	76	-	47	47	116	-	77	77	79	-
18	18	77	-	48	48	117	-	78	78	83	-
19	19	78	-	49	49	118	-	79	79	87	-
20	20	80	-	50	50	120	-	80	80	-	-
21	21	81	-	51	51	-	90	81	81	95	-
22	22	82	-	52	52	-	89	82	82	-	-
23	23	84	-	53	53	-	92	83	83	103	-
24	24	85	-	54	54	-	94	84	84	107	-
25	25	86	-	55	55	-	93	85	85	111	-
26	26	88	-	56	56	-	96	86	86	115	-
27	27	89	-	57	57	-	98	87	87	-	62
28	28	90	-	58	58	-	97	88	88	-	66
29	29	92	-	59	59	-	100	89	89	-	70
30	30	93	-	60	60	-	102	90	90	-	74

備考 SWEX-144SD-1は、東京エレクトック株式会社の製品です。

表A - 1 SWEX-144SD-1のピン対応表 (2/2)

ターゲット・システム側 先端部	ピン番号			ターゲット・システム側 先端部	ピン番号			ターゲット・システム側 先端部	ピン番号		
	CN1	CN2	CN3		CN1	CN2	CN3		CN1	CN2	CN3
91	91	-	46	111	111	6	-	131	131	32	-
92	92	-	50	112	112	5	-	132	132	34	-
93	93	-	54	113	113	8	-	133	133	33	-
94	94	-	58	114	114	10	-	134	134	36	-
95	95	7	-	115	115	9	-	135	135	38	-
96	96	11	-	116	116	12	-	136	136	37	-
97	97	15	-	117	117	14	-	137	137	40	-
98	98	19	-	118	118	13	-	138	138	42	-
99	99	23	-	119	119	16	-	139	139	41	-
100	100	27	-	120	120	18	-	140	140	44	-
101	101	31	-	121	121	17	-	141	141	46	-
102	102	35	-	122	122	20	-	142	142	45	-
103	103	39	-	123	123	22	-	143	143	48	-
104	104	43	-	124	124	21	-	144	144	50	-
105	105	47	-	125	125	24	-				
106	106	51	-	126	126	26	-				
107	107	59	-	127	127	25	-				
108	108	55	-	128	128	28	-				
109	109	1	-	129	129	30	-				
110	110	4	-	130	130	29	-				

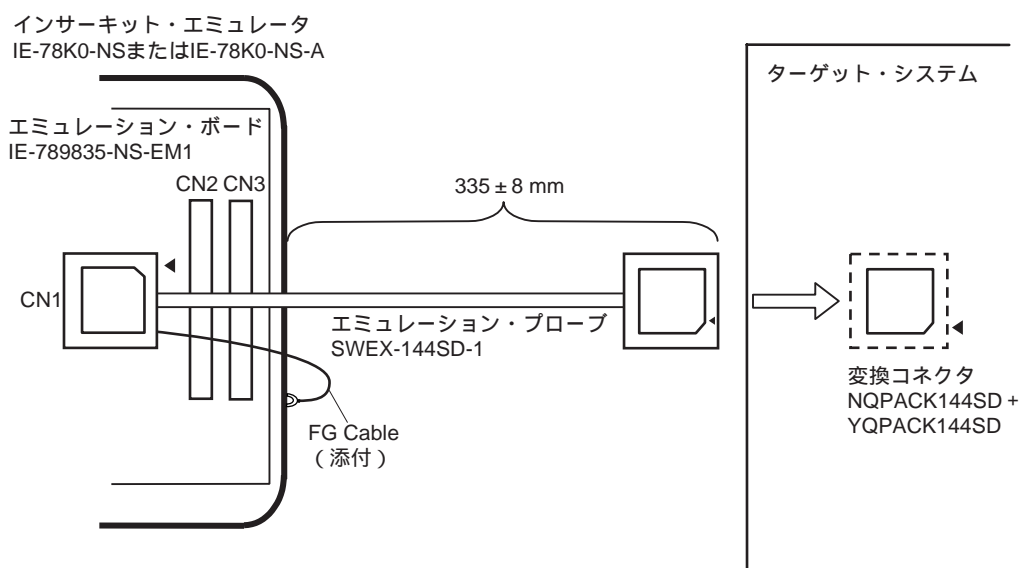
備考 SWEX-144SD-1は、東京エレクトック株式会社の製品です。

付録B ターゲット・システム設計上の注意

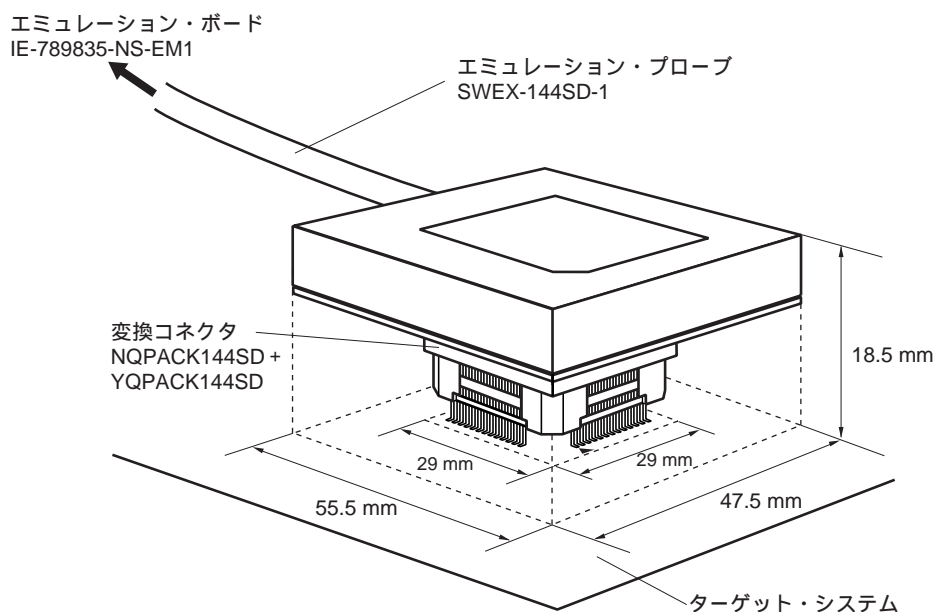
エミュレーション・プローブと変換コネクタとの接続条件図を次に示します。ターゲット・システム上に実装する部品の形状などを考慮したうえで、この構成によってシステム設計をしてください。

この付録に掲載されている製品名の、SWEX-144SD-1, NQPACK144SD, YQPACK144SDは、東京エレクトック株式会社の製品です。

図B - 1 インサーキット・エミュレータから変換コネクタまでの距離



図B - 2 ターゲット・システムの接続条件



[メモ]

お問い合わせ先

【技術的なお問い合わせ先】

NEC半導体テクニカルホットライン
(電話：午前 9:00～12:00，午後 1:00～5:00)

電話 : 044-435-9494
FAX : 044-435-9608
E-mail : info@lsi.nec.co.jp

【営業関係お問い合わせ先】

システムLSI第一営業事業部

東京 (03)3798-6106, 6107, 6108, 6155
大阪 (06)6945-3178, 3200, 3208
名古屋 (052)222-2375
仙台 (022)267-8740
水戸 (029)226-1702
広島 (082)242-5504
鳥取 (0857)27-5313
松山 (089)945-4149

システムLSI第二営業事業部

東京 (03)3798-6110, 6111, 6112, 6151, 6156
名古屋 (052)222-2170, 2190
松本 (0263)35-1662
前橋 (027)243-6060
立川 (042)526-5981
静岡 (054)254-4794
金沢 (076)232-7303
福岡 (092)261-2806

【資料の請求先】

上記営業関係お問い合わせ先またはNEC特約店へお申しつけください。

【NECエレクトロニクス デバイス ホームページ】

NECエレクトロニクスデバイスの情報がインターネットでご覧になれます。

URL(アドレス) <http://www.ic.nec.co.jp/>

アンケート記入のお願い

お手数ですが、このドキュメントに対するご意見をお寄せください。今後のドキュメント作成の参考にさせていただきます。

[ドキュメント名] IE-789835-NS-EM1 ユーザーズ・マニュアル

(U16290JJ1V0UM00 (第1版))

[お名前など] (さしつかえのない範囲で)

御社名(学校名, その他) ()
ご住所 ()
お電話番号 ()
お仕事の内容 ()
お名前 ()

1. ご評価(各欄に をご記入ください)

項 目	大変良い	良 い	普 通	悪 い	大変悪い
全体の構成					
説明内容					
用語解説					
調べやすさ					
デザイン, 字の大きさなど					
その他()					
()					

2. わかりやすい所(第 章, 第 章, 第 章, 第 章, その他)

理由 []

3. わかりにくい所(第 章, 第 章, 第 章, 第 章, その他)

理由 []

4. ご意見, ご要望

5. このドキュメントをお届けしたのは

NEC販売員, 特約店販売員, その他 ()

ご協力ありがとうございました。

下記あてにFAXで送信いただくか, 最寄りの販売員にコピーをお渡しください。

日本電気(株) NEC エレクトロニクス
半導体テクニカルホットライン

FAX : (044) 435-9608

2000.6