

お客様各位

カタログ等資料中の旧社名の扱いについて

2010年4月1日を以ってNECエレクトロニクス株式会社及び株式会社ルネサステクノロジが合併し、両社の全ての事業が当社に承継されております。従いまして、本資料中には旧社名での表記が残っておりますが、当社の資料として有効ですので、ご理解の程宜しくお願ひ申し上げます。

ルネサスエレクトロニクス ホームページ (<http://www.renesas.com>)

2010年4月1日

ルネサスエレクトロニクス株式会社

【発行】ルネサスエレクトロニクス株式会社 (<http://www.renesas.com>)

【問い合わせ先】<http://japan.renesas.com/inquiry>

ご注意書き

1. 本資料に記載されている内容は本資料発行時点のものであり、予告なく変更することがあります。当社製品のご購入およびご使用にあたりましては、事前に当社営業窓口で最新の情報をご確認いただきますとともに、当社ホームページなどを通じて公開される情報に常にご注意ください。
2. 本資料に記載された当社製品および技術情報の使用に関連し発生した第三者の特許権、著作権その他の知的財産権の侵害等に関し、当社は、一切その責任を負いません。当社は、本資料に基づき当社または第三者の特許権、著作権その他の知的財産権を何ら許諾するものではありません。
3. 当社製品を改造、改変、複製等しないでください。
4. 本資料に記載された回路、ソフトウェアおよびこれらに関連する情報は、半導体製品の動作例、応用例を説明するものです。お客様の機器の設計において、回路、ソフトウェアおよびこれらに関連する情報を使用する場合には、お客様の責任において行ってください。これらの使用に起因しお客様または第三者に生じた損害に関し、当社は、一切その責任を負いません。
5. 輸出に際しては、「外国為替及び外国貿易法」その他輸出関連法令を遵守し、かかる法令の定めるところにより必要な手続を行ってください。本資料に記載されている当社製品および技術を大量破壊兵器の開発等の目的、軍事利用の目的その他軍事用途の目的で使用しないでください。また、当社製品および技術を国内外の法令および規則により製造・使用・販売を禁止されている機器に使用することができません。
6. 本資料に記載されている情報は、正確を期すため慎重に作成したのですが、誤りが無いことを保証するものではありません。万一、本資料に記載されている情報の誤りに起因する損害がお客様に生じた場合においても、当社は、一切その責任を負いません。
7. 当社は、当社製品の品質水準を「標準水準」、「高品質水準」および「特定水準」に分類しております。また、各品質水準は、以下に示す用途に製品が使われることを意図しておりますので、当社製品の品質水準をご確認ください。お客様は、当社の文書による事前の承諾を得ることなく、「特定水準」に分類された用途に当社製品を使用することができません。また、お客様は、当社の文書による事前の承諾を得ることなく、意図されていない用途に当社製品を使用することができません。当社の文書による事前の承諾を得ることなく、「特定水準」に分類された用途または意図されていない用途に当社製品を使用したことによりお客様または第三者に生じた損害等に関し、当社は、一切その責任を負いません。なお、当社製品のデータ・シート、データ・ブック等の資料で特に品質水準の表示がない場合は、標準水準製品であることを表します。
標準水準： コンピュータ、OA 機器、通信機器、計測機器、AV 機器、家電、工作機械、パーソナル機器、産業用ロボット
高品質水準： 輸送機器（自動車、電車、船舶等）、交通用信号機器、防災・防犯装置、各種安全装置、生命維持を目的として設計されていない医療機器（厚生労働省定義の管理医療機器に相当）
特定水準： 航空機器、航空宇宙機器、海底中継機器、原子力制御システム、生命維持のための医療機器（生命維持装置、人体に埋め込み使用するもの、治療行為（患部切り出し等）を行うもの、その他直接人命に影響を与えるもの）（厚生労働省定義の高度管理医療機器に相当）またはシステム等
8. 本資料に記載された当社製品のご使用につき、特に、最大定格、動作電源電圧範囲、放熱特性、実装条件その他諸条件につきましては、当社保証範囲内でご使用ください。当社保証範囲を超えて当社製品をご使用された場合の故障および事故につきましては、当社は、一切その責任を負いません。
9. 当社は、当社製品の品質および信頼性の向上に努めておりますが、半導体製品はある確率で故障が発生したり、使用条件によっては誤動作したりする場合があります。また、当社製品は耐放射線設計については行っておりません。当社製品の故障または誤動作が生じた場合も、人身事故、火災事故、社会的損害などを生じさせないようお客様の責任において冗長設計、延焼対策設計、誤動作防止設計等の安全設計およびエージング処理等、機器またはシステムとしての出荷保証をお願いいたします。特に、マイコンソフトウェアは、単独での検証は困難なため、お客様が製造された最終の機器・システムとしての安全検証をお願いいたします。
10. 当社製品の環境適合性等、詳細につきましては製品個別に必ず当社営業窓口までお問合せください。ご使用に際しては、特定の物質の含有・使用を規制する RoHS 指令等、適用される環境関連法令を十分調査のうえ、かかる法令に適合するようご使用ください。お客様がかかる法令を遵守しないことにより生じた損害に関し、当社は、一切その責任を負いません。
11. 本資料の全部または一部を当社の文書による事前の承諾を得ることなく転載または複製することを固くお断りいたします。
12. 本資料に関する詳細についてのお問い合わせその他お気付きの点等がございましたら当社営業窓口までご照会ください。

注 1. 本資料において使用されている「当社」とは、ルネサスエレクトロニクス株式会社およびルネサスエレクトロニクス株式会社とその総株主の議決権の過半数を直接または間接に保有する会社をいいます。

注 2. 本資料において使用されている「当社製品」とは、注 1 において定義された当社の開発、製造製品をいいます。



ユーザーズ・マニュアル

IE-784038-NS-EM1

エミュレーション・ボード

対象デバイス

μPD784038サブシリーズ

μPD784038Yサブシリーズ

資料番号 U13760JJ1V0UM00 (第1版)
発行年月 September 1998 N CP(K)

© NEC Corporation 1998

(メ モ)

この装置は第一種情報装置（商工業地域において使用されるべき情報装置）で商工業地域での電波妨害禁止を目的とした情報処理装置等電波障害自主規制協議会（VCCI）基準に適合しております。

したがって、住宅地域、またはその隣接した地域で使用すると、ラジオ、テレビジョン受信機などに受信障害を与えることがあります。

ユーザズ・マニュアルに従って正しく取り扱いをしてください。

Windowsは、米国Microsoft Corporation の米国およびその他の国における登録商標または商標です。
PC/ATは米国IBM社の商標です。

本資料の内容は、後日変更する場合があります。

文書による当社の承諾なしに本資料の転載複製を禁じます。

本資料に記載された製品の使用もしくは本資料に記載の情報の使用に際して、当社は当社もしくは第三者の知的所有権その他の権利に対する保証または実施権の許諾を行うものではありません。上記使用に起因する第三者所有の権利にかかわる問題が発生した場合、当社はその責を負うものではありませんのでご了承ください。

巻末にアンケート・コーナーを設けております。このドキュメントに対するご意見をお気軽にお寄せください。

はじめに

製品概要 IE-784038-NS-EM1は、IE-78K4-NSと組み合わせて、16ビット・シングルチップ・マイクロコンピュータ78K/ シリーズのうち、次に示す対象デバイスのディバグに使用します。

- ・ μ PD784038サブシリーズ : μ PD784031, 784035, 784036, 784037, 784038, 78P4038
- ・ μ PD784038Yサブシリーズ : μ PD784031Y, 784035Y, 784036Y, 784037Y, 784038Y, 78P4038Y

対象者 このマニュアルは、IE-78K4-NSにIE-784038-NS-EM1を組み合わせてシステム・ディバグを行うエンジニアを対象としています。

このマニュアルを読むエンジニアは、上記対象デバイスの機能と使用方法を熟知し、ディバグの知識があることを前提とします。

構成 IE-784038-NS-EM1を使用する場合、IE-784038-NS-EM1に付属のマニュアル（このマニュアル）とIE-78K4-NSに付属のマニュアルを参照してください。

IE-78K4-NS
ユーザーズ・マニュアル

- ・ 基本仕様
- ・ システム構成
- ・ 外部インタフェース機能

IE-784038-NS-EM1
ユーザーズ・マニュアル

- ・ 概説
- ・ 各部の名称
- ・ 設置
- ・ 対象デバイスとターゲット・インタフェース回路の相違

目的 このマニュアルは、IE-784038-NS-EM1を組み合わせて実現している各種ディバグ機能を理解していただくことを目的とします。

用語について

このマニュアルの中で使用する用語について、その意味を下表に示します。

用語	意味
エミュレーション・デバイス	エミュレータ内で対象デバイスのエミュレーションを行っているデバイスの総称です。 エミュレーションCPUを含みます。
エミュレーションCPU	エミュレータ内で、ユーザが作成したプログラムを実行しているCPU部分です。
対象デバイス	エミュレーションの対象となっているデバイスです（本チップ）。
ターゲット・システム	デバッグの対象となるシステムです。 ターゲット・プログラム、およびユーザの作成したハードウェアを含みます。 狭義にはハードウェアのみを指します。
IEシステム	IE-78K4-NSとIE-784038-NS-EM1を組み合わせたものを指します。

- 凡 例**
- データ表記の重み : 左が上位桁, 右が下位桁
 - 注 : 本文中に付けた注の説明
 - 注意 : 特に気をつけて読んでいただきたい内容
 - 備考 : 本文の補足説明

関連資料 関連資料（ユーザズ・マニュアル）は暫定版の場合がありますが、この資料では「暫定」の表示をしておりません。あらかじめご了承ください。

資料名	資料番号	
	和文	英文
IE-78K4-NS	U13356J	作成中
IE-784038-NS-EM1	このマニュアル	作成予定
ID78K4-NS 統合デバッグ レファレンス編 Windows™ベース	U12796J	U12796E
μ PD784038, 784038Yサブシリーズ ハードウェア編	U11316J	U11316E

注意 上記関連資料は予告なしに内容を変更することがあります。設計などには必ず最新の資料をご使用ください。

目 次

第1章 概 説 ...	11
1.1 システム構成 ...	12
1.2 ハードウェア構成 ...	14
1.3 基本仕様 ...	15
第2章 各部の名称 ...	17
2.1 ボードの各部の名称 ...	18
第3章 設 置 ...	19
3.1 接 続 ...	20
3.2 クロックの設定 ...	21
3.2.1 クロック設定の概要 ...	21
3.2.2 メイン・システム・クロックの設定 ...	23
3.3 端子マスク機能の設定 ...	28
3.3.1 ウェイト (WAIT) / ホールド (HOLD) マスク機能 ...	28
3.3.2 ウェイト / ホールド表示機能 ...	28
3.3.3 NMI 割り込みマスク機能 ...	28
3.4 低電圧エミュレーションの設定 ...	29
3.5 外部トリガ ...	30
第4章 対象デバイスとターゲット・インタフェース回路の相違 ...	31
付 録 エミュレーション・プローブのピン対応表 ...	35

図の目次

図番号	タイトル, ページ
1 - 1	システム構成 ... 12
1 - 2	基本ハードウェア構成 ... 14
2 - 1	IE-784038-NS-EM1の各部の名称 ... 18
3 - 1	エミュレーション・プローブの接続 ... 20
3 - 2	システム・クロック発振回路の外付け回路 ... 21
3 - 3	エミュレーション・ボードに実装済みのクロックを使用する場合 ... 22
3 - 4	ユーザが実装するクロックを使用する場合 ... 22
3 - 5	外部クロックを使用する場合 ... 23
3 - 6	部品台との接続（メイン・システム・クロック, ユーザが実装するクロックを使用する場合） ... 24
3 - 7	水晶発振器（メイン・システム・クロック, ユーザが実装するクロックを使用する場合） ... 26
3 - 8	水晶発振器とソケットの対応 ... 26
3 - 9	外部トリガの入力位置 ... 30
4 - 1	エミュレーション回路の等価回路1 ... 32
4 - 2	エミュレーション回路の等価回路2 ... 33

表の目次

表番号	タイトル, ページ
1 - 1	基本仕様 ... 15
3 - 1	メイン・システム・クロックの設定内容 ... 23
3 - 2	ウェイト (WAIT) / ホールド (HOLD) マスク機能におけるディップ・スイッチ設定 ... 28
3 - 3	ウェイト / ホールド表示機能におけるディップ・スイッチ設定 ... 28
3 - 4	NMI割り込みマスク機能におけるディップ・スイッチ設定 ... 28
付 - 1	NP-80GC/GKのピン対応表 ... 35

(メ モ)

第1章 概 説

IE-784038-NS-EM1は、16ビット・シングルチップ・マイクロコンピュータ、78K/ シリーズのうち、次に示す対象デバイスを用いたハードウェア、またはソフトウェアを効率的にデバッグするための開発支援装置です。

この章では、IE-784038-NS-EM1のシステム構成および基本仕様について説明します。

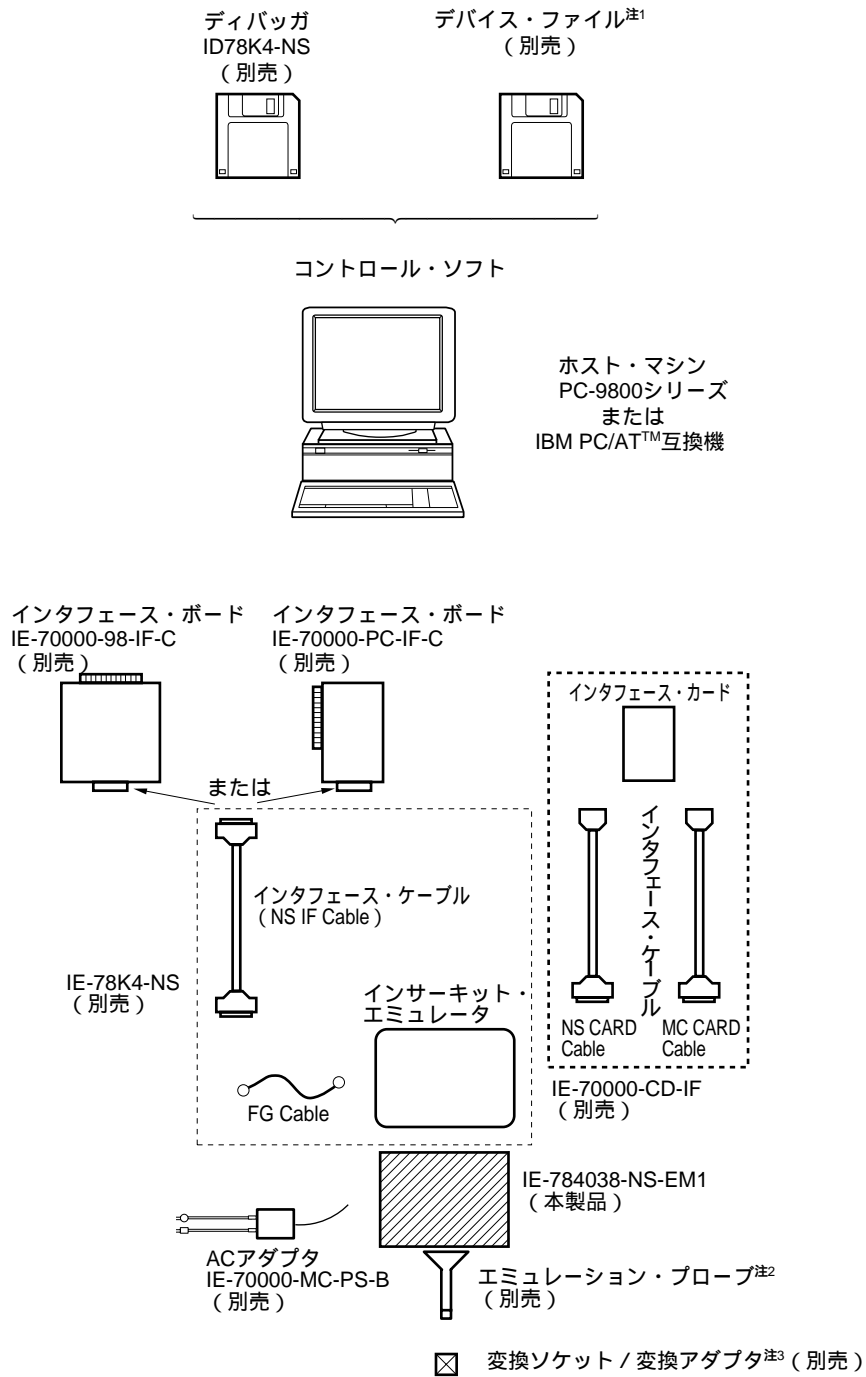
対象デバイス

- ・ μ PD784038サブシリーズ
- ・ μ PD784038Yサブシリーズ

1.1 システム構成

IE-784038-NS-EM1のシステム構成は図1-1のとおりです。

図1-1 システム構成



注1. デバイス・ファイルはサブシリーズにより、次のとおりです。

μ S × × × DF784038 : μ PD784038, 784038Yサブシリーズ

2. エミュレーション・プローブはパッケージにより、次のとおりです。

NP-80GC : 80ピン・プラスチックQFP (GCタイプ)用

NP-80GK : 80ピン・プラスチックTQFP (GKタイプ)用

NP-80GC, NP80-GKは, 株式会社内藤電誠町田製作所の製品です。

問い合わせ先: 株式会社内藤電誠町田製作所 (TEL (044) 822-3813)

3. 変換ソケット / 変換アダプタはパッケージにより、次のとおりです。

EV-9200GC-80 : 80ピン・プラスチックQFP (GCタイプ)用

TGK-080SDW : 80ピン・プラスチックTQFP (GKタイプ)用

TGK-080SDWは, 東京エレクトック株式会社の製品です。

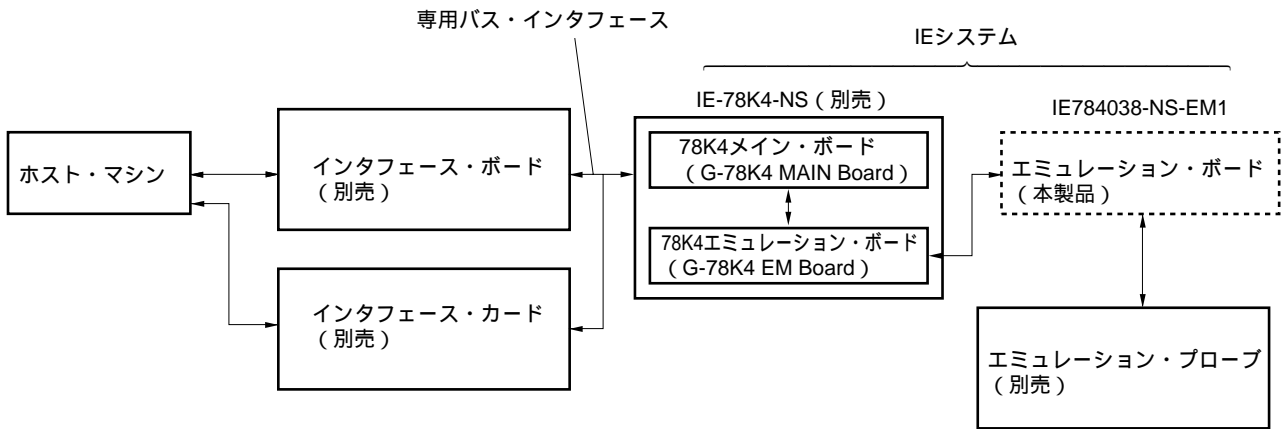
問い合わせ先: 大丸興業株式会社 東京電子コンポーネンツ部 (TEL (03) 3820-7112)

大阪電子コンポーネンツ部 (TEL (06) 244-6672)

1.2 ハードウェア構成

IE-784038-NS-EM1の位置付けは，図1 - 2のとおりです。

図1 - 2 基本ハードウェア構成



1.3 基本仕様

IE-784038-NS-EM1の基本仕様は、表1 - 1のとおりです。

表1 - 1 基本仕様

項 目	内 容
対象デバイス	μ PD784038, 784038Yサブシリーズ
システム・クロック	16.0 MHz
メイン・クロック供給	外部：ターゲット・システムからエミュレーション・プローブを介して入力 内部：エミュレーション・ボード上に実装（32 MHz），またはユーザが部品台上に実装
低電圧対応	2 V～（対象デバイスと同じ）

(メ モ)

第2章 各部の名称

この章では、IE-784038-NS-EM1の本体各部の名称を紹介します。

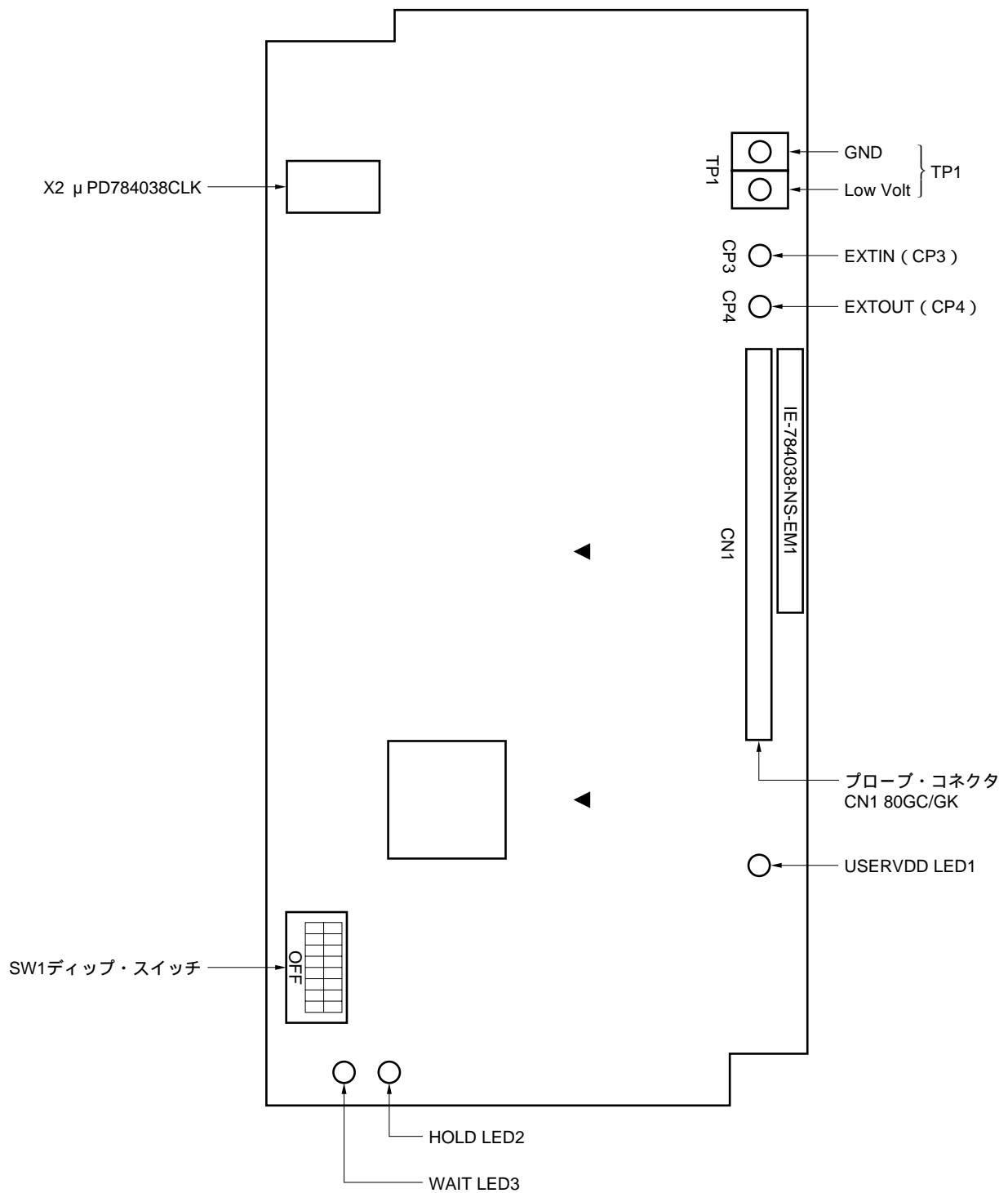
梱包箱の中にはエミュレーション・ボード（IE-784038-NS-EM1）が入っています。

万一、不足や破損などがありましたら、販売員までご連絡ください。

また、添付の保証書は、それぞれの項目にご記入のうえ必ずご返送ください。

2.1 ボード各部の名称

図2 - 1 IE-784038-NS-EM1の各部の名称



第3章 設 置

この章では、IE-784038-NS-EM1を、IE-78K4-NSおよびエミュレーション・プローブなどへ接続する方法について説明します。また、各モード設定を行う方法についてもあわせて説明します。

注意 ターゲット・システムとの接続、取り外し、およびスイッチなどの設定変更は、IEシステムおよびターゲット・システムの電源をOFFにしてから行ってください。

3.1 接 続

(1) IE-78K4-NS本体との接続方法

IE-784038-NS-EM1をIE-78K4-NSへ接続する方法については、IE-78K4-NSのユーザズ・マニュアル (U13356J) を参照してください。

(2) エミュレーション・プローブの接続方法

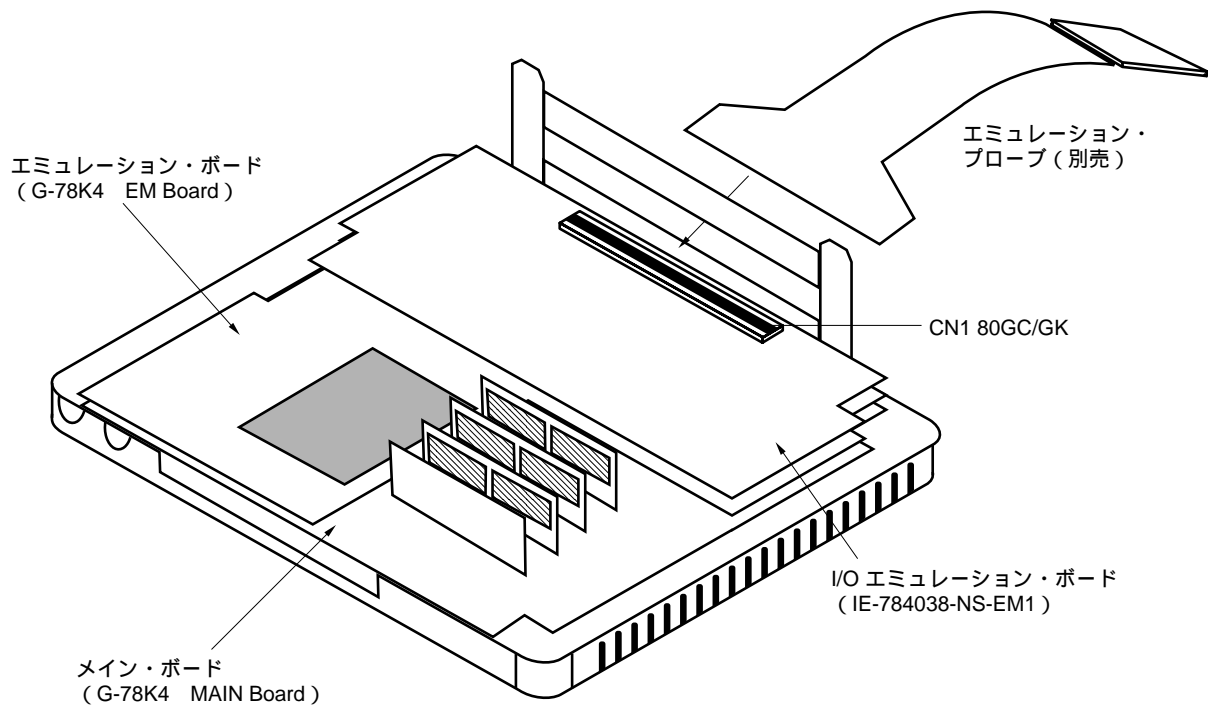
IE-784038-NS-EM1へエミュレーション・プローブを接続する方法については、IE-78K4-NSのユーザズ・マニュアルを参照してください。

本ボードでは、エミュレーション・プローブをCN1へ接続してください。

注意 接続方法を間違えますと、IEシステムが破壊されることがあります。

なお、接続の詳細については、各エミュレーション・プローブのユーザズ・マニュアルを参照してください。

図3-1 エミュレーション・プローブの接続



3.2 クロックの設定

3.2.1 クロック設定の概要

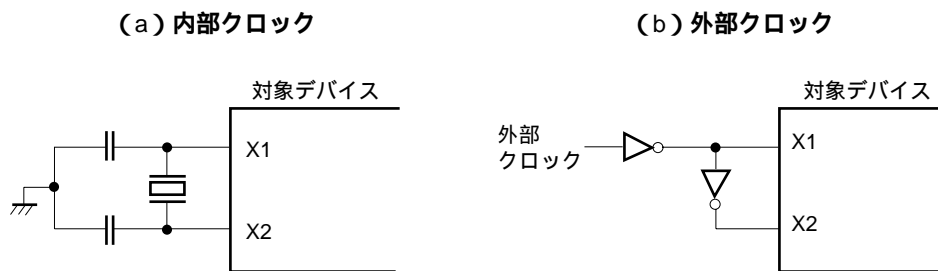
デバッグ時のメイン・システム・クロックは次の(1)-(3)から選択できます。

- (1) エミュレーション・ボードに実装済みのクロック
- (2) ユーザが実装するクロック
- (3) 外部クロック

ターゲット・システム上に内部クロックを組んでいる場合には、(1) エミュレーション・ボードに実装済みのクロックまたは(2) ユーザが実装するクロックを選択してください。内部クロックとは、対象デバイスに発振子を接続して対象デバイス内部の発振回路を使用することをいいます。図3-2(a)に外付け回路を示します。エミュレーション時には、ターゲット・システムに実装した発振子は使用しません。IE-78K4-NS内にインストールされているエミュレーション・ボードに実装されたクロックを使用します。

ターゲット・システム上に外部クロックを組んでいる場合には、(3) 外部クロックを選択してください。外部クロックとは、対象デバイスの外部からクロックを供給することをいい、対象デバイス内部の発振回路は使用しません。図3-2(b)に外付け回路を示します。

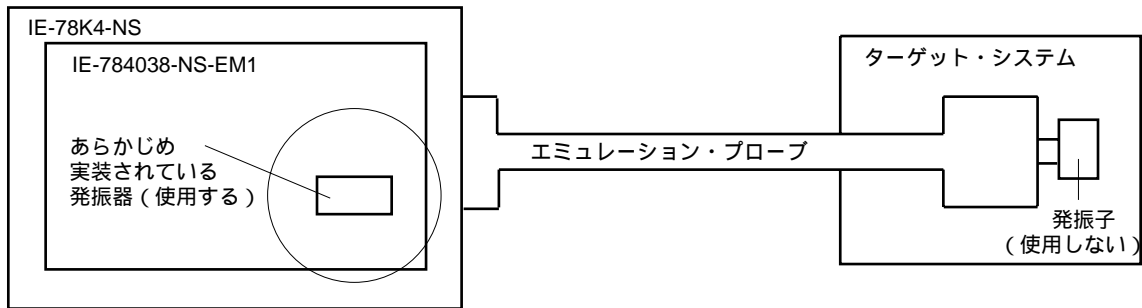
図3-2 システム・クロック発振回路の外付け回路



(1) エミュレーション・ボードに実装済みのクロック

エミュレーション・ボード上にあらかじめ水晶発振器が実装されています。周波数は、32 MHzです。

図3 - 3 エミュレーション・ボードに実装済みのクロックを使用する場合

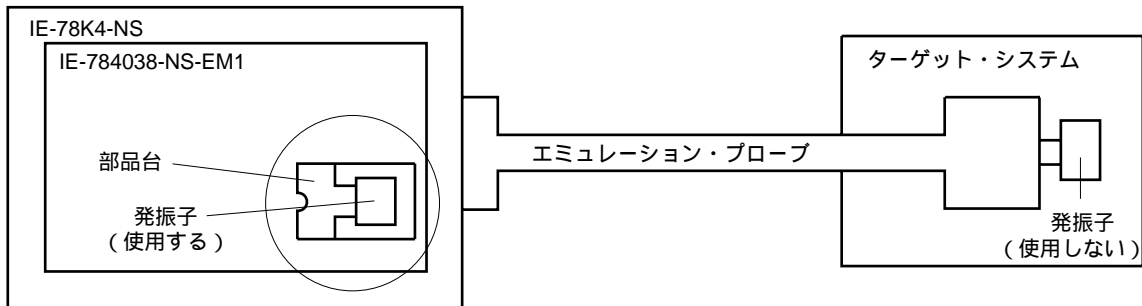


備考 IE-784038-NS-EM1上 (円内) の発振器より供給されるクロックを使用します。

(2) ユーザが実装するクロック

ユーザのセット仕様に応じたクロックをIE-784038-NS-EM1に実装して使用できます。使用する発振子を部品台に実装し、その部品台をIE-784038-NS-EM1に取り付けます。あらかじめ実装されているクロックとは異なる周波数でディバグしたいときに有効です。

図3 - 4 ユーザが実装するクロックを使用する場合

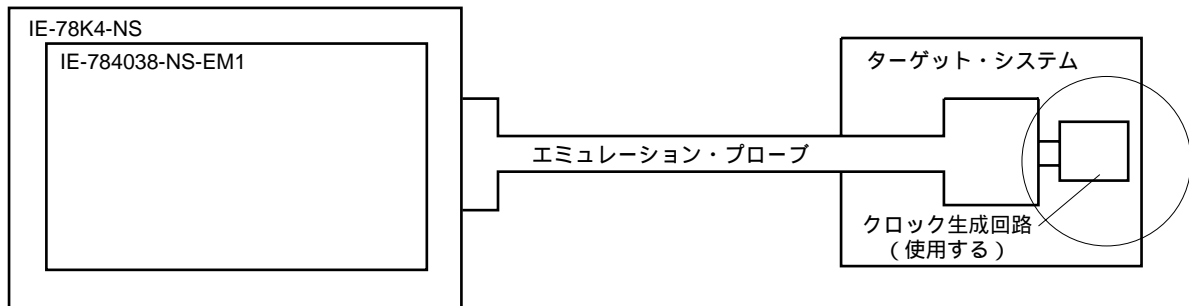


備考 IE-784038-NS-EM1上 (円内) の発振子より供給されるクロックを使用します。

(3) 外部クロック

ターゲット・システム上の外部クロックをエミュレーション・プローブを介して使用できます。

図3 - 5 外部クロックを使用する場合



備考 ターゲット・システム上 (円内) のクロック生成回路より供給されるクロックを使用します。

3. 2. 2 メイン・システム・クロックの設定

表3 - 1 メイン・システム・クロックの設定内容

使用するメイン・システム・クロック周波数		IE-784038-NS-EM1 部品台 (X2)	CPUクロック・ソース選択 (ID)
エミュレーション・ボードに実装済みのクロックを使用する場合	32 MHz	発振器	Internal
ユーザが実装するクロックを使用する場合	32 MHz以外	発振回路を組む	
外部クロックを使用する場合		発振器 (使用しません)	External

注意 外部クロックを使用する場合には、統合ディバग्ガ (ID78K4-NS) 起動時にコンフィギュレーション・ダイアログのCPUクロック・ソース選択エリア (Clock) を “ External ” に選択してください (ユーザ・クロックの選択)。

備考 IE-784038-NS-EM1の出荷時には、「エミュレーション・ボードに実装済みのクロックを使用する場合」の設定内容になっています。

(1) エミュレーション・ボードに実装済みのクロックを使用する場合

出荷時には、32 MHzの水晶発振器がIE-784038-NS-EM1上のX2のソケットに装着されています。出荷時と同じ状態であれば、特にハードウェア上の設定を行う必要はありません。

統合ディバग्ガ (ID78K4-NS) 起動時には、コンフィギュレーション・ダイアログのCPUクロック・ソース選択エリア (Clock) を “ Internal ” に選択してください (エミュレータ内クロックの選択)。

(2) ユーザが実装するクロックを使用する場合

使用するクロックの種類によって、次の (a) または (b) に示す設定を行う必要があります。

統合デバッグ (ID78K4-NS) 起動時には、コンフィギュレーション・ダイアログのCPUクロック・ソース選択エリア (Clock) をInternalに選択してください (エミュレータ内クロックの選択)。

(a) セラミック発振子 / 水晶振動子を用いる場合

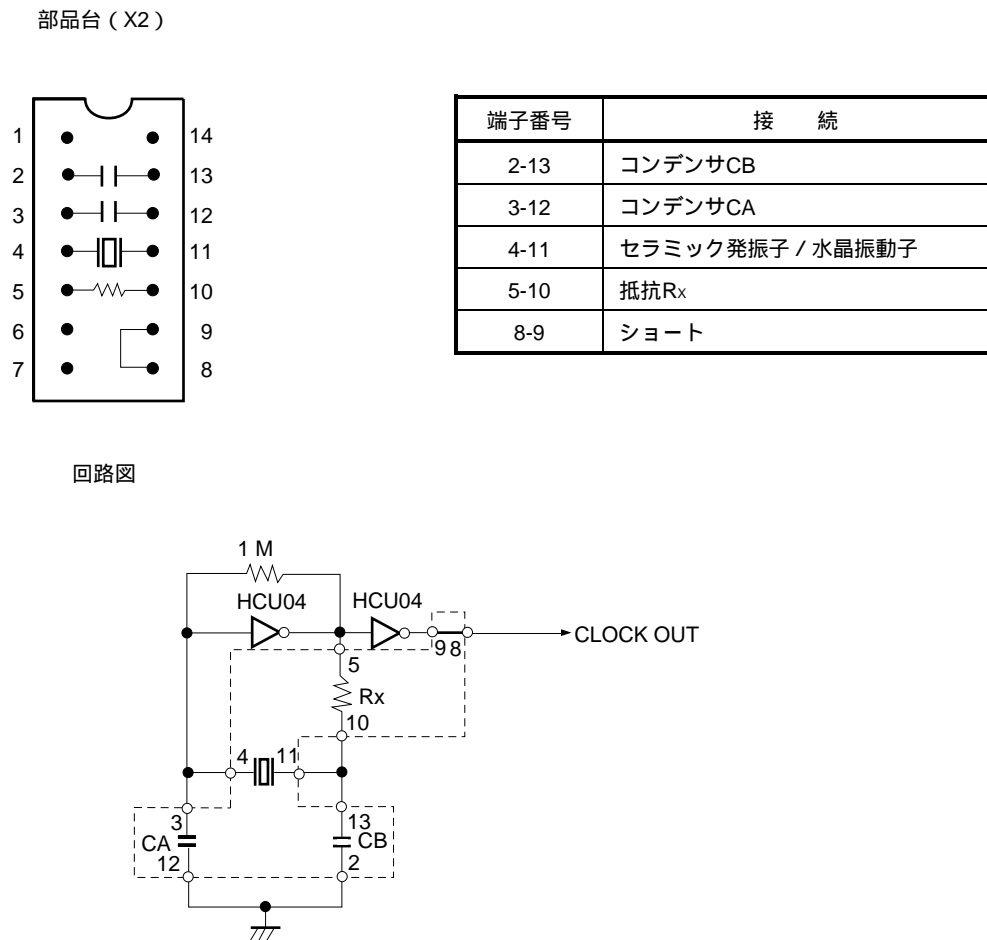
準備するもの

- ・ 部品台 (IE-78K4-NS付属品)
- ・ セラミック発振子または水晶振動子
- ・ 抵抗Rx
- ・ コンデンサCA
- ・ コンデンサCB
- ・ 半田付け用具一式

<手 順>

付属の部品台に使用するセラミック発振子または水晶振動子, その発振周波数に適合する抵抗Rx, コンデンサCA, コンデンサCBを次のように半田付けします。

図3 - 6 部品台との接続 (メイン・システム・クロック, ユーザが実装するクロックを使用する場合)



備考 破線で囲まれた箇所は、部品台に取り付ける部分を示します。

IE-784038-NS-EM1を用意します。

IE-784038-NS-EM1上のソケット（X2の印刷があるソケット）に装着されている水晶発振器を取り外します。

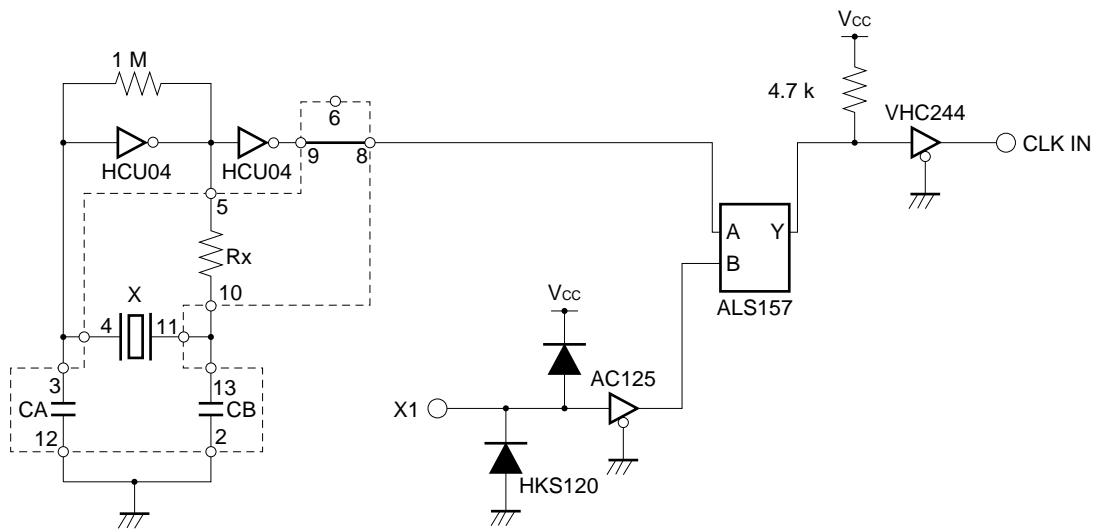
で水晶発振器を外したソケット（X2）に、 の部品台を装着します。このとき1番ピン・マークの方向に十分注意して差し込んでください。

エミュレーション・ボード上のX2のソケットに装着されている部品台が、図3 - 6のように配線されているか確認してください。

IE-784038-NS-EM1をIE-78K4-NSにインストールします。

前述の手順で回路が構成され、実装した発振器よりエミュレーション・デバイスにクロックを供給できます。

IE-78K4-NS側
(エミュレーション・デバイス)



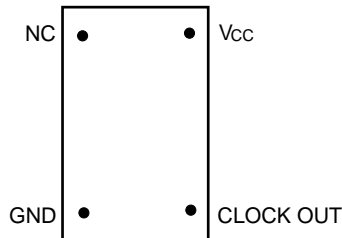
備考 破線で囲まれた箇所は、部品台に取り付ける部品を示します。

(b) 水晶発振器を用いる場合

準備するもの

- ・水晶発振器（ピン端子が図3 - 7のとおりになっているもの）

図3 - 7 水晶発振器（メイン・システム・クロック，ユーザが実装するクロックを使用する場合）



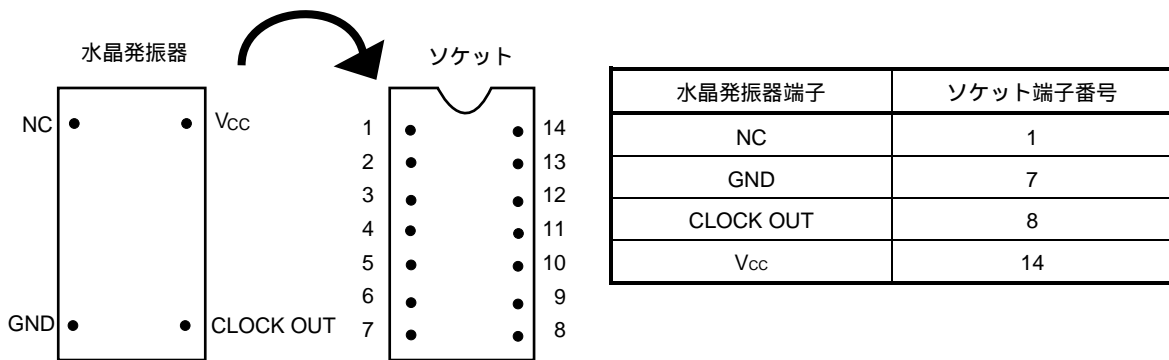
<手 順>

IE-784038-NS-EM1を用意します。

IE-784038-NS-EM1上のソケット（X2の印刷があるソケット）に装着されている水晶発振器を取り外します。

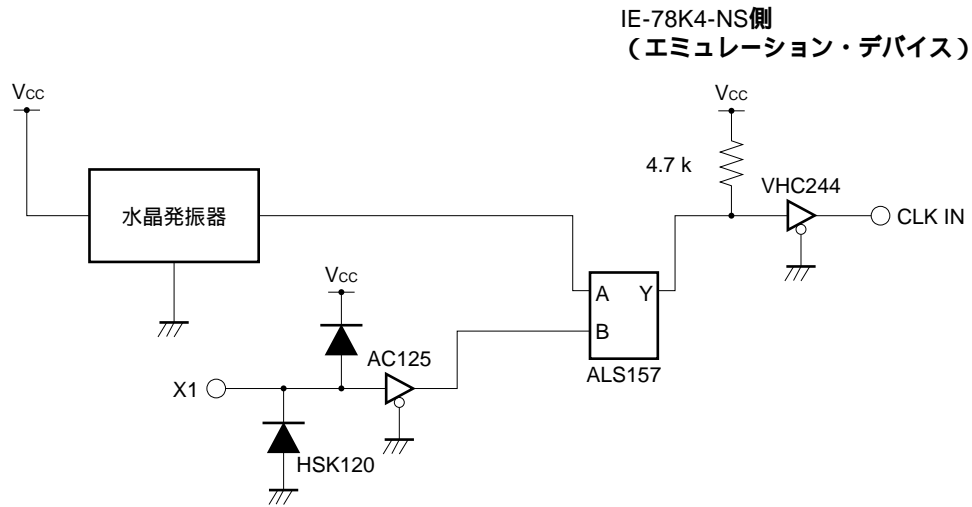
で水晶発振器を外したソケット（X2）に，水晶発振器を装着します。このとき次に示すとおり
に水晶発振器端子をソケット端子に差し込んでください。

図3 - 8 水晶発振器とソケットの対応



IE-784038-NS-EM1をIE-78K4-NSにインストールします。

前述の手順で次の回路が構成され、実装した発振子より、エミュレーション・デバイスにクロックを供給できます。



(3) 外部クロックを使用する場合

特にハードウェア上の設定を行う必要はありません。

統合デバッガ (ID78K4-NS) 起動時には、コンフィギュレーション・ダイアログのCPUクロック・ソース選択エリア (Clock) を “ External ” に選択してください (ユーザ・クロックの選択)。

3.3 端子マスク機能の設定

3.3.1 ウェイト (WAIT) / ホールド (HOLD) マスク機能

IE-784038-NS-EM1では、 μ PD784038サブシリーズのP66端子の兼用機能ウェイト (WAIT) , ホールド (HOLD) をディップ・スイッチ (SW1) 設定によりマスクできます。

表3 - 2 ウェイト (WAIT) / ホールド (HOLD) マスク機能におけるディップ・スイッチ設定

状態	ディップ・スイッチ設定		
	2 (WAITMSK)	3 (HOLDMSK)	4 (P66ON)
マスクなし (初期設定)	OFF	OFF	ON
ホールド・マスク状態	OFF	ON	OFF
ウェイト・マスク状態	ON	OFF	OFF

注意 ディップ・スイッチを上記以外の設定にしないでください。

3.3.2 ウェイト / ホールド表示機能

IE-784038-NS-EM1では、ウェイト中、ホールド中をLED点灯により表示できます。ウェイト表示、ホールド表示は、ディップ・スイッチ (SW1) により設定します。

表3 - 3 ウェイト / ホールド表示機能におけるディップ・スイッチ設定

状態	ディップ・スイッチ設定	
	5 (HOLDLED)	6 (WAITLED)
ホールド (HOLD) 状態表示, ウェイト (WAIT) 状態非表示 (初期状態)	ON	OFF
ホールド (HOLD) 状態非表示, ウェイト (WAIT) 状態表示	OFF	ON

注意 P66端子をポートとして使用する場合は、ディップ・スイッチ (SW1-5, 6) はOFFの状態にしてください。LEDが点灯することがあります。

3.3.3 NMI割り込みマスク機能

IE-784038-NS-EM1では、P20端子の兼用機能であるNMI割り込みをディップ・スイッチ (SW1) の1の設定によりマスクできます。

表3 - 4 NMI割り込みマスク機能におけるディップ・スイッチ設定

状態	ディップ・スイッチ設定
	1 (NMIMSK)
NMIマスクなし (初期設定)	ON
NMIマスク状態	OFF

注意 P20端子とNMI割り込みは兼用端子であるため、NMIマスク状態では、P20端子として動作できません。

3.4 低電圧エミュレーションの設定

IEシステムは、低電圧エミュレーションができます。

ターゲット・システムが低電圧動作の場合、IE-784038-NS-EM1のTP1ターミナル・ピンにターゲット・システムと同じ電圧を供給してください(5 Vのときは必要ありません)。ターゲット電圧は、3-5 Vに設定してください。

・ TP1の最大消費電流

5 V 300 mA

⋮ ⋮

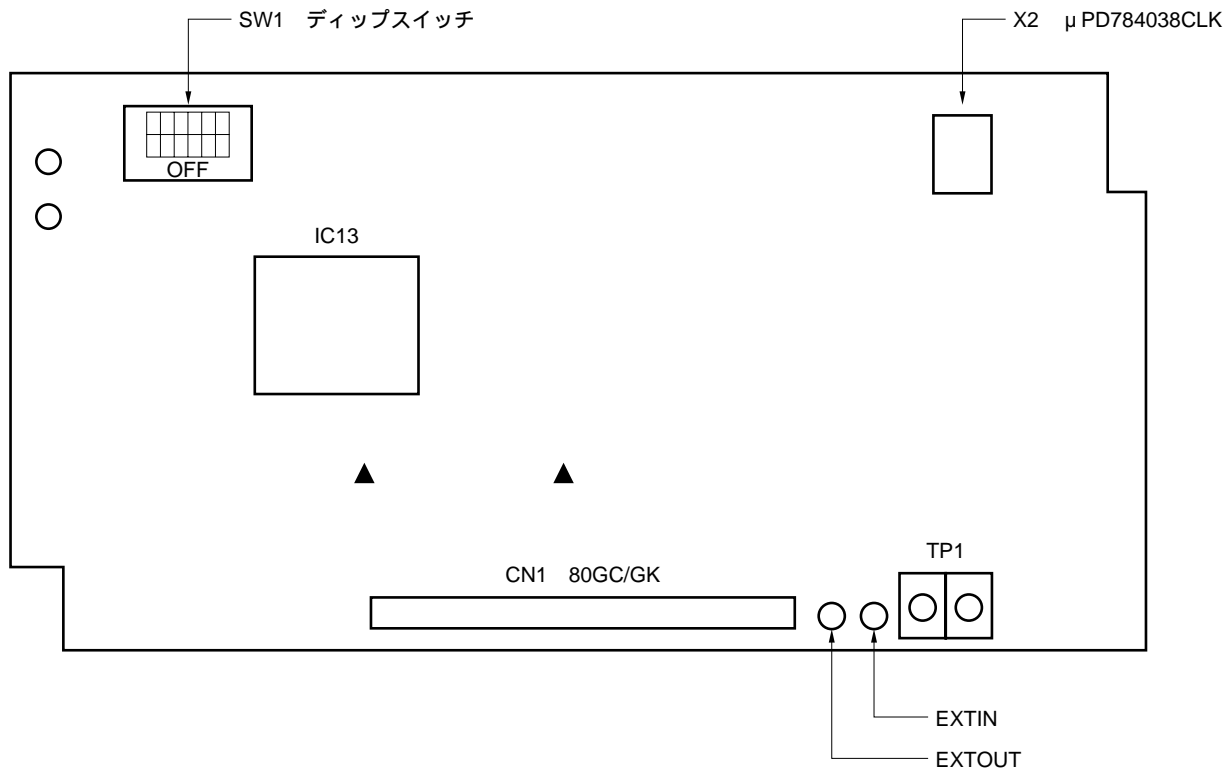
3 V 150 mA

3.5 外部トリガ

外部トリガは、IE-784038-NS-EM1のチェック・ピン，EXTOUT，EXTINにそれぞれ接続してください。

また、使用方法については、統合ディバッガ（ID78K4-NS）のユーザズ・マニュアル（U12796J）を参照してください。

図3 - 9 外部トリガの入力位置



第4章 対象デバイスとターゲット・インタフェース回路の相違

この章では、対象デバイスの信号線とIE-784038-NS-EM1のターゲット・インタフェース回路の信号線との相違について説明します。

対象デバイスはCMOS回路ですが、IE-784038-NS-EM1のターゲット・インタフェース回路は、エミュレーションCPU、TTL、CMOS-ICなどによるエミュレーション回路で構成されています。

IEシステムとターゲット・システムを接続してデバッグした場合、ターゲット・システム上であたかも実際の対象デバイスが動作しているように、IEシステムがエミュレートします。

しかし、実際にはIEシステムがエミュレートしているので、細かい違いが生じます。

- (1) エミュレーションCPUから直接入出力される信号
- (2) ターゲット・システムからゲートを通して入力される信号
- (3) その他の信号

上記の(1)から(3)の信号について、IEシステムの回路を示します。

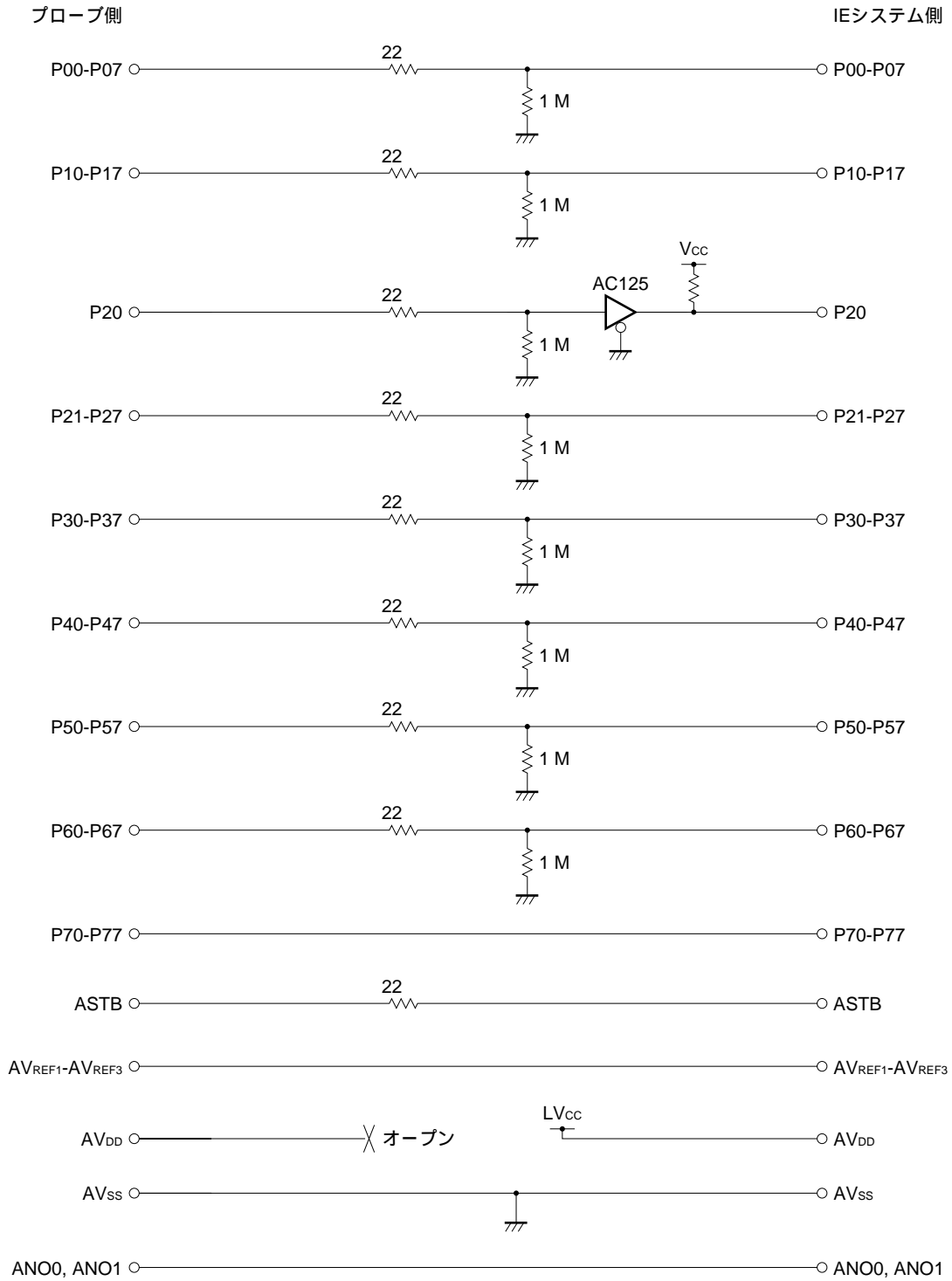
(1) エミュレーションCPUから直接入出力される信号

次の信号は、 μ PD784038サブシリーズと同じ動作をします。ただし、ポート7(A/Dコンバータ兼用端子)を除いた各ポート関係の信号には、1 M Ω のプルダウン抵抗と22 Ω の抵抗が直列に挿入されています。

- ・ポート0関係の信号
- ・ポート1関係の信号
- ・ポート2関係の信号
- ・ポート3関係の信号
- ・ポート4関係の信号
- ・ポート5関係の信号
- ・ポート6関係の信号
- ・ポート7(A/Dコンバータ入力)関係の信号
- ・ASTB信号
- ・A/Dコンバータ関係の信号
 - ・AV_{REF1}-AV_{REF3}
 - ・AV_{DD}
 - ・AV_{SS}
- ・D/Aコンバータ関係の信号
 - ・ANO0
 - ・ANO1

注意 ターゲット・システム上のAV_{DD}端子は、IEシステム内には接続されていません。エミュレーションCPUのAV_{DD}端子には、IEシステム内の電源、またはTP1に供給される電源を供給しています。

図4 - 1 エミュレーション回路の等価回路1

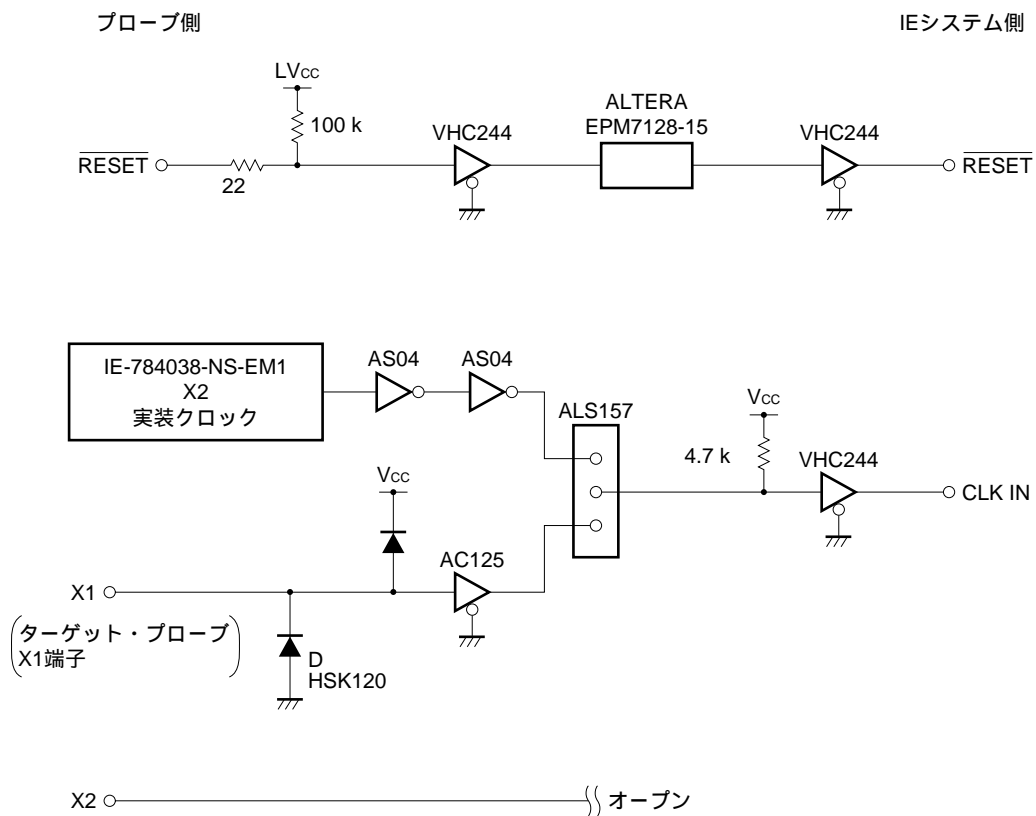


(2) ターゲット・システムからゲートを通して入力される信号

次の信号は、ゲートを通して入力されるため、 μ PD784038サブシリーズより信号が遅れます。そのため、AC特性、DC特性も異なります。 μ PD784038サブシリーズよりタイミング設計を厳しくする必要があります。

- ・ RESET信号
- ・ クロック入力関係の信号

図4-2 エミュレーション回路の等価回路2



(3) その他の信号

- V_{DD}端子

エミュレーションCPUの電源は、5 V動作時はIEシステム内の電源から、低電圧動作時は低電圧供給端子 (TP1) から供給しています。ターゲット・システムのV_{DD}端子は、IEシステムではターゲット・システムの電源が入っていることをモニタするLED (USERV_{DD}) のコントロールのみに使用しています。

- V_{SS}端子

V_{SS}端子は、IEシステム内でGNDに接続されています。

- TEST端子

IEシステムでは使用していません。

付録 エミュレーション・プローブのピン対応表

表付 - 1 NP-80GC/GKのピン対応表

エミュレーション・プローブ	CN1ピン番号	エミュレーション・プローブ	CN1ピン番号
1	114	41	8
2	113	42	7
3	108	43	14
4	107	44	13
5	104	45	18
6	103	46	17
7	100	47	22
8	99	48	21
9	94	49	28
10	93	50	27
11	30	51	92
12	29	52	91
13	24	53	98
14	23	54	97
15	20	55	102
16	19	56	101
17	16	57	106
18	15	58	105
19	10	59	112
20	9	60	111
21	37	61	83
22	43	62	77
23	44	63	78
24	47	64	73
25	48	65	74
26	51	66	69
27	52	67	70
28	57	68	63
29	58	69	64
30	59	70	61
31	60	71	62
32	55	72	65
33	56	73	66
34	49	74	71
35	50	75	72
36	45	76	75
37	46	77	76
38	41	78	79
39	42	78	80
40	35	80	85

備考1. NP-80GC/GKは、株式会社内藤電誠町田製作所の製品です。

2. エミュレーション・プローブ欄の数字の意味は、エミュレーション・プローブ先端のピン番号を表しています。

(メ モ)

(メ モ)

— お問い合わせ先 —

【技術的なお問い合わせ先】

NEC半導体テクニカルホットライン（インフォメーションセンター）
（電話：午前 9:00～12:00，午後 1:00～5:00）

電話 : 044-548-8899
FAX : 044-548-7900
E-mail : s-info@saed.tmg.nec.co.jp

【営業関係お問い合わせ先】

半導体第一販売事業部								
半導体第二販売事業部	〒108-8001	東京都港区芝5-7-1	（日本電気本社ビル）				(03)3454-1111	
半導体第三販売事業部								
中部支社	半導体第一販売部	〒460-8525	愛知県名古屋市中区錦1-17-1	（日本電気中部ビル）			(052)222-2170	
	半導体第二販売部						(052)222-2190	
関西支社	半導体第一販売部	〒540-8551	大阪府大阪市中央区城見1-4-24	（日本電気関西ビル）			(06) 945-3178	
	半導体第二販売部						(06) 945-3200	
	半導体第三販売部						(06) 945-3208	
北海道支社	札幌	(011)251-5599	宇都宮支店	宇都宮	(028)621-2281	北陸支社	金沢	(076)232-7303
東北支社	仙台	(022)267-8740	小山支店	小山	(0285)24-5011	京都支社	京都	(075)344-7824
岩手支店	盛岡	(019)651-4344	甲府支店	甲府	(0552)24-4141	神戸支社	神戸	(078)333-3854
郡山支店	郡山	(0249)23-5511	長野支社	松本	(0263)35-1662	中国支社	広島	(082)242-5504
いわき支店	いわき	(0246)21-5511	静岡支社	静岡	(054)254-4794	鳥取支店	鳥取	(0857)27-5311
長岡支店	長岡	(0258)36-2155	立川支社	立川	(042)526-5981,6167	岡山支店	岡山	(086)225-4455
水戸支店	水戸	(029)226-1717	埼玉支社	大宮	(048)649-1415	松山支店	松山	(089)945-4149
土浦支店	土浦	(0298)23-6161	千葉支社	千葉	(043)238-8116	九州支社	福岡	(092)261-2806
群馬支店	高崎	(027)326-1255	神奈川支社	横浜	(045)682-4524			
太田支店	太田	(0276)46-4011	三重支店	津	(059)225-7341			

アンケート記入のお願い

お手数ですが、このドキュメントに対するご意見をお寄せください。今後のドキュメント作成の参考にさせていただきます。

[ドキュメント名] IE-784038-NS-EM1 ユーザーズ・マニュアル

(U13760JJ1V0UM00 (第1版))

[お名前など] (さしつかえのない範囲で)

御社名(学校名, その他) ()
ご住所 ()
お電話番号 ()
お仕事の内容 ()
お名前 ()

1. ご評価 (各欄に をご記入ください)

項 目	大変良い	良 い	普 通	悪 い	大変悪い
全体の構成					
説明内容					
用語解説					
調べやすさ					
デザイン, 字の大きさなど					
その他 ()					
()					

2. わかりやすい所 (第 章, 第 章, 第 章, 第 章, その他)

理由 []

3. わかりにくい所 (第 章, 第 章, 第 章, 第 章, その他)

理由 []

4. ご意見, ご要望

5. このドキュメントをお届けしたのは

NEC販売員, 特約店販売員, NEC半導体ソリューション技術本部員,
その他 ()

ご協力ありがとうございました。

下記あてにFAXで送信いただくか, 最寄りの販売員にコピーをお渡しください。

NEC半導体テクニカルホットライン

FAX : (044) 548-7900