

お客様各位

カタログ等資料中の旧社名の扱いについて

2010年4月1日を以ってNECエレクトロニクス株式会社及び株式会社ルネサステクノロジが合併し、両社の全ての事業が当社に承継されております。従いまして、本資料中には旧社名での表記が残っておりますが、当社の資料として有効ですので、ご理解の程宜しくお願ひ申し上げます。

ルネサスエレクトロニクス ホームページ (<http://www.renesas.com>)

2010年4月1日
ルネサスエレクトロニクス株式会社

【発行】ルネサスエレクトロニクス株式会社 (<http://www.renesas.com>)

【問い合わせ先】 <http://japan.renesas.com/inquiry>

ご注意書き

1. 本資料に記載されている内容は本資料発行時点のものであり、予告なく変更することがあります。当社製品のご購入およびご使用にあたりましては、事前に当社営業窓口で最新の情報をご確認いただきますとともに、当社ホームページなどを通じて公開される情報に常にご注意ください。
2. 本資料に記載された当社製品および技術情報の使用に関連し発生した第三者の特許権、著作権その他の知的財産権の侵害等に関し、当社は、一切その責任を負いません。当社は、本資料に基づき当社または第三者の特許権、著作権その他の知的財産権を何ら許諾するものではありません。
3. 当社製品を改造、改変、複製等しないでください。
4. 本資料に記載された回路、ソフトウェアおよびこれらに関連する情報は、半導体製品の動作例、応用例を説明するものです。お客様の機器の設計において、回路、ソフトウェアおよびこれらに関連する情報を使用する場合には、お客様の責任において行ってください。これらの使用に起因しお客様または第三者に生じた損害に関し、当社は、一切その責任を負いません。
5. 輸出に際しては、「外国為替及び外国貿易法」その他輸出関連法令を遵守し、かかる法令の定めるところにより必要な手続を行ってください。本資料に記載されている当社製品および技術を大量破壊兵器の開発等の目的、軍事利用の目的その他軍事用途の目的で使用しないでください。また、当社製品および技術を国内外の法令および規則により製造・使用・販売を禁止されている機器に使用することができません。
6. 本資料に記載されている情報は、正確を期すため慎重に作成したのですが、誤りがないことを保証するものではありません。万一、本資料に記載されている情報の誤りに起因する損害がお客様に生じた場合においても、当社は、一切その責任を負いません。
7. 当社は、当社製品の品質水準を「標準水準」、「高品質水準」および「特定水準」に分類しております。また、各品質水準は、以下に示す用途に製品が使われることを意図しておりますので、当社製品の品質水準をご確認ください。お客様は、当社の文書による事前の承諾を得ることなく、「特定水準」に分類された用途に当社製品を使用することができません。また、お客様は、当社の文書による事前の承諾を得ることなく、意図されていない用途に当社製品を使用することができません。当社の文書による事前の承諾を得ることなく、「特定水準」に分類された用途または意図されていない用途に当社製品を使用したことによりお客様または第三者に生じた損害等に関し、当社は、一切その責任を負いません。なお、当社製品のデータ・シート、データ・ブック等の資料で特に品質水準の表示がない場合は、標準水準製品であることを表します。
標準水準： コンピュータ、OA 機器、通信機器、計測機器、AV 機器、家電、工作機械、パーソナル機器、産業用ロボット
高品質水準： 輸送機器（自動車、電車、船舶等）、交通用信号機器、防災・防犯装置、各種安全装置、生命維持を目的として設計されていない医療機器（厚生労働省定義の管理医療機器に相当）
特定水準： 航空機器、航空宇宙機器、海底中継機器、原子力制御システム、生命維持のための医療機器（生命維持装置、人体に埋め込み使用するもの、治療行為（患部切り出し等）を行うもの、その他直接人命に影響を与えるもの）（厚生労働省定義の高度管理医療機器に相当）またはシステム等
8. 本資料に記載された当社製品のご使用につき、特に、最大定格、動作電源電圧範囲、放熱特性、実装条件その他諸条件につきましては、当社保証範囲内でご使用ください。当社保証範囲を超えて当社製品をご使用された場合の故障および事故につきましては、当社は、一切その責任を負いません。
9. 当社は、当社製品の品質および信頼性の向上に努めておりますが、半導体製品はある確率で故障が発生したり、使用条件によっては誤動作したりする場合があります。また、当社製品は耐放射線設計については行っておりません。当社製品の故障または誤動作が生じた場合も、人身事故、火災事故、社会的損害などを生じさせないようお客様の責任において冗長設計、延焼対策設計、誤動作防止設計等の安全設計およびエージング処理等、機器またはシステムとしての出荷保証をお願いいたします。特に、マイコンソフトウェアは、単独での検証は困難なため、お客様が製造された最終の機器・システムとしての安全検証をお願いいたします。
10. 当社製品の環境適合性等、詳細につきましては製品個別に必ず当社営業窓口までお問合せください。ご使用に際しては、特定の物質の含有・使用を規制する RoHS 指令等、適用される環境関連法令を十分調査のうえ、かかる法令に適合するようご使用ください。お客様がかかる法令を遵守しないことにより生じた損害に関し、当社は、一切その責任を負いません。
11. 本資料の全部または一部を当社の文書による事前の承諾を得ることなく転載または複製することを固くお断りいたします。
12. 本資料に関する詳細についてのお問い合わせその他お気付きの点等がございましたら当社営業窓口までご照会ください。

注 1. 本資料において使用されている「当社」とは、ルネサスエレクトロニクス株式会社およびルネサスエレクトロニクス株式会社とその総株主の議決権の過半数を直接または間接に保有する会社をいいます。

注 2. 本資料において使用されている「当社製品」とは、注 1 において定義された当社の開発、製造製品をいいます。



ユーザーズ・マニュアル（暫定）

IE-703017-MC-EM1

インサーキット・エミュレータ・オプション・ボード

対象デバイス

V850/SA1

資料番号 U12898JJ1V0UMJ1（第1版）

発行年月 August 2000 NS CP(K)

© NEC Corporation 1997

[メモ]

目次要約

第 1 章 概 説 ... 11

第 2 章 各部の名称と機能 ... 19

第 3 章 製品出荷時の設定一覧 ... 25

第 4 章 注意事項 ... 27

付 録 製品外形図 ... 31

V850ファミリ , EEPROMは日本電気株式会社の商標です。

Windowsは米国Microsoft Corporationの米国およびその他の国における登録商標または商標です。

PC/ATは米国IBM Corp.の商標です。

イーサネットは米国Xerox Corp.の商標です。

UNIXはX/Openカンパニーリミテッドがライセンスしている米国ならびに他の国における登録商標です。

- **本資料の内容は予告なく変更することがありますので、最新のものであることをご確認の上ご使用ください。**
- 文書による当社の承諾なしに本資料の転載複製を禁じます。
- 本資料に記載された製品の使用もしくは本資料に記載の情報の使用に際して、当社は当社もしくは第三者の知的財産権その他の権利に対する保証または実施権の許諾を行うものではありません。上記使用に起因する第三者所有の権利にかかわる問題が発生した場合、当社はその責を負うものではありませんのでご了承ください。
- 本資料に記載された回路、ソフトウェア、及びこれらに付随する情報は、半導体製品の動作例、応用例を説明するためのものです。従って、これら回路・ソフトウェア・情報をお客様の機器に使用される場合には、お客様の責任において機器設計をしてください。これらの使用に起因するお客様もしくは第三者の損害に対して、当社は一切その責を負いません。

巻末にアンケート・コーナーを設けております。このドキュメントに対するご意見をお気軽にお寄せください。

はじめに

- 対象者** このマニュアルは、V850/SA1の応用システムを設計、開発するユーザを対象とします。
- 目的** このマニュアルは、IE-703017-MC-EM1 の基本仕様と正しい使用方法を理解していただくことを目的としています。
- 構成** このマニュアルは、大きく分けて次の内容で構成しています。
- 概説
 - 各部の名称と機能
 - 注意事項

読み方 このマニュアルの読者には、電気、論理回路、マイクロコンピュータに関する一般知識が必要です。なお、IE-703017-MC-EM1 は、インサーキット・エミュレータ「IE-703002-MC」に接続して使用します。このマニュアルでは、基本的なセットアップ手順と、IE-703017-MC-EM1 を接続した場合のIE-703017-MC-EM1 と IE-703002-MC のスイッチ類の設定内容を記載しています。IE-703002-MC の各部の名称や機能、構成部品の接続などについては、別冊の IE-703002-MC ユーザーズ・マニュアルを参照してください。

基本仕様と使用方法を一通り理解しようとするとき
目次に従ってお読みください。

IE-703002-MC, IE-703017-MC-EM1 の操作方法やコマンドの機能など、ソフトウェアに関する設定について知りたいとき
使用するデバッグ（別売）のユーザーズ・マニュアルを参照してください。

- 凡例**
- 注 : 本文中につけた注の説明
- 注意 : 気をつけて読んでいただきたい内容
- 備考 : 本文の補足説明
- 数の表記 : 2進数 ...xxxx または xxxxB
10進数...xxxx
16進数...xxxxH
- 2のべき数を示す接頭語（アドレス空間、メモリ容量）：
K（キロ） : $2^{10} = 1024$
M（メガ） : $2^{20} = 1024^2$

用語 このマニュアルで使用する用語について、その意味を下表に示します。

対象デバイス	エミュレーションの対象となっているデバイスです。
ターゲット・システム	デバッグの対象となるシステムです（ユーザの作成したシステム）。ターゲット・プログラムとユーザの作成したハードウェアを含みます。

関連資料 関連資料は暫定版の場合がありますが、この資料では「暫定」の表示をしておりません。あらかじめご了承ください。

V850/SA1 に関する資料

資料名	資料番号
V850/SA1 ユーザーズ・マニュアル ハードウェア編	U12768J
V850 ファミリー™ ユーザーズ・マニュアル アーキテクチャ編	U10243J
μ PD703015 データ・シート	作成予定
μ PD703015Y データ・シート	作成予定
μ PD703017 データ・シート	作成予定
μ PD703017Y データ・シート	作成予定

開発ツールに関する資料 (ユーザーズ・マニュアル)

製品名	資料番号	
IE-703002-MC (インサーキット・エミュレータ)	U11595J	
IE-703017-MC-EM1 (インサーキット・エミュレータ・オプション・ボード)	このマニュアル	
CA850 (C コンパイラ・パッケージ)	操作編 (UNIX™ ベース)	U12839J
	操作編 (Windows™ ベース)	U12827J
	C 言語編	U12840J
	アセンブリ言語編	U10543J
	プロジェクト・マネージャ編 (Windows ベース)	U11991J
RX850 (リアルタイム OS)	基礎編	U12861J
	テクニカル編	U11117J
	ニュークリアス・インストレーション編	U11038J
	ディバッガ編 (Windows ベース)	U11158J
	インストレーション編 (UNIX ベース)	U12863J
	インストレーション編 (Windows ベース)	U12862J
AZ850 (システム・パフォーマンス・アナライザ) 操作編	U11181J	
ID850 (C ソース・ディバッガ)	操作編 (Windows ベース)	U11196J
	操作編 (UNIX ベース)	U12209J
	インストレーション編 (UNIX ベース)	U12210J

目 次

第 1 章 概 説 ...	11
1.1 製品構成 ...	11
1.2 特 徴 (IE-703002-MC に接続した場合) ...	12
1.3 機能仕様 (IE-703002-MC に接続した場合) ...	12
1.4 システム構成 ...	13
1.5 梱包内容 ...	14
1.6 IE-703002-MC と IE-703017-MC-EM1 の接続 ...	16
第 2 章 各部の名称と機能 ...	19
2.1 IE-703017-MC-EM1 の各部の名称と機能 ...	19
2.2 クロックの設定 ...	21
2.2.1 メイン・クロック設定 ...	21
2.2.2 サブクロック設定 ...	22
2.3 不正アクセス検出 ROM の設定 ...	23
2.4 CPU 動作電圧範囲切り替えスイッチの設定 ...	23
2.5 セパレート・バス機能の設定 ...	24
第 3 章 製品出荷時の設定一覧 ...	25
第 4 章 注意事項 ...	27
4.1 ターゲット・システムの V_{DD} と BV_{DD} ...	27
4.2 NMI 信号 ...	28
4.3 V_{PP} 信号 ...	28
4.4 MAM レジスタ ...	28
4.5 NMI 信号のマスク機能 ...	29
4.6 バス・インタフェース端子 ...	29
付 録 製品外形図 ...	31

図の目次

図番号	タイトル, ページ
1 - 1	システム構成 ... 13
1 - 2	梱包内容 ... 14
1 - 3	添付品 ... 15
1 - 4	IE-703002-MC と IE-703017-MC-EM1 の接続 ... 17
2 - 1	IE-703017-MC-EM1 ... 19
4 - 1	電源の取り回し概略図 ... 27
4 - 2	NMI 信号の経路図 ... 28
4 - 3	V _{PP} 信号の経路図 ... 28

表の目次

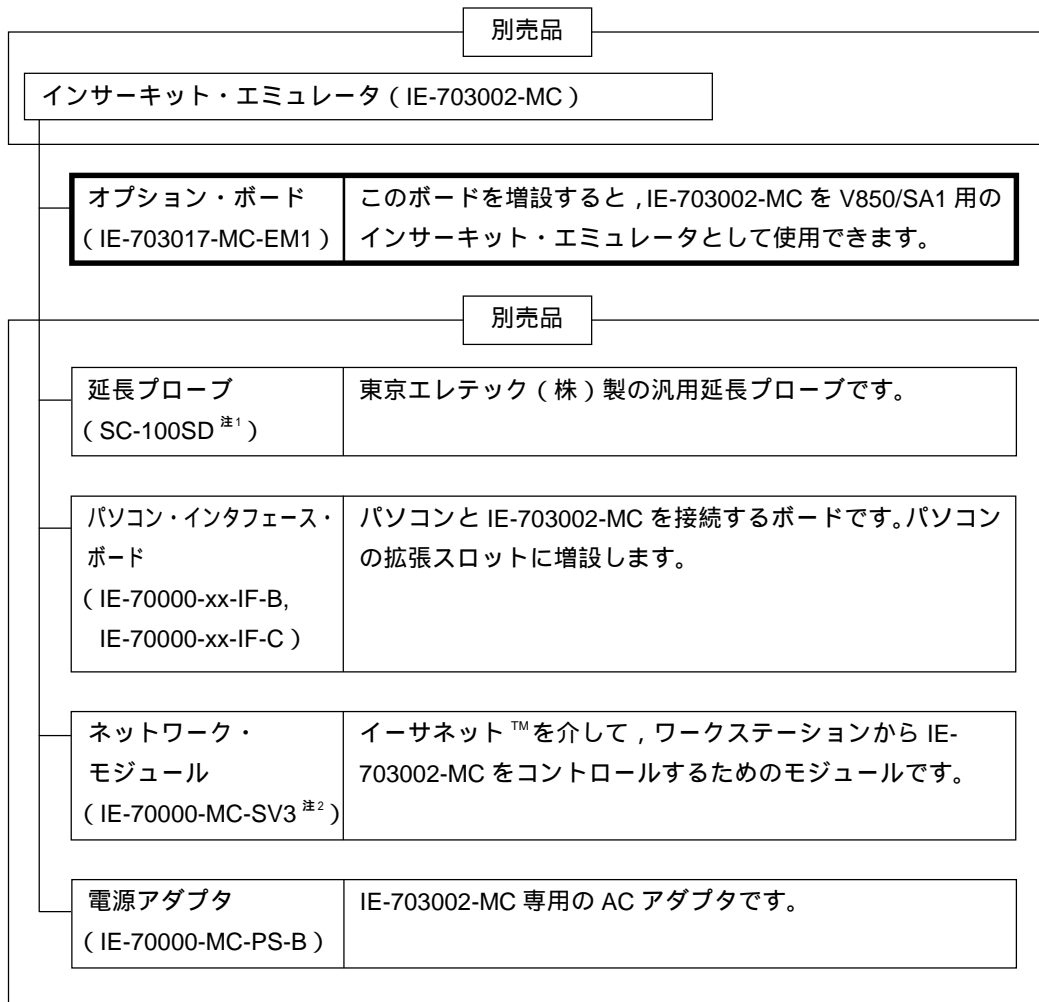
表番号	タイトル, ページ
2 - 1	メイン・クロックの設定 ... 21
2 - 2	サブクロックの設定 ... 22
2 - 3	IE-703002-MC の JP1 設定 ... 23
2 - 4	IE-703002-MC の JP3,JP4 設定 ... 23
2 - 5	MAM レジスタと J1 設定の対応 ... 24
4 - 1	バス・インタフェース端子の動作一覧 ... 29

第1章 概 説

IE-703017-MC-EM1 は、インサーキット・エミュレータ「IE-703002-MC」用のオプション・ボードです。IE-703017-MC-EM1 を IE-703002-MC に接続することにより、V850/SA1 を用いたシステム開発においてハードウェア、ソフトウェアを効率的にデバッグすることができます。

このマニュアルでは、基本的なセットアップ手順と、IE-703017-MC-EM1 を接続した場合の IE-703002-MC のスイッチ類の設定内容を記載しています。IE-703002-MC の各部の名称や機能、構成部品の接続などについては、別冊の **IE-703002-MC ユーザーズ・マニュアル**を参照してください。

1.1 製品構成



注 1. 問い合わせ先：大丸興業株式会社 東京電子コンポーネンツ部 (TEL (03) 3820-7112)
大阪電子コンポーネンツ部 (TEL (06) 6244-6672)

2. 開発中

1.2 特 徴 (IE-703002-MC に接続した場合)

最大動作周波数：17 MHz (3.3 V 動作時)

非常に軽量でコンパクトです。

信号線間のバッファ類を排除することによって、対象デバイスとの等価性を高めています。

次の端子はマスクできます。

RESET, NMI, WAIT, HLDRQ

ターゲット・システムとの接続には、次の2種類の方法があります。

- ・POD 部先端を直接接続 (POD 部については、IE-703002-MC ユーザーズ・マニュアル参照)
- ・延長プローブ (別売) を POD 部先端に取り付けて接続

IE-703017-MC-EM1 の形状などは次のとおりです。

項 目		数 値
消費電力 (電源電圧 3.3 V 時の MAX. 値)		0.35 W (動作周波数 17 MHz 時) ^注
外形寸法 (付録 製品外形図参照)	高さ	15 mm
	横幅	194 mm
	奥行き	96 mm
重量		160 g

注 IE-703002-MC + IE-703017-MC-EM1 の状態では 10.35 W

1.3 機能仕様 (IE-703002-MC に接続した場合)

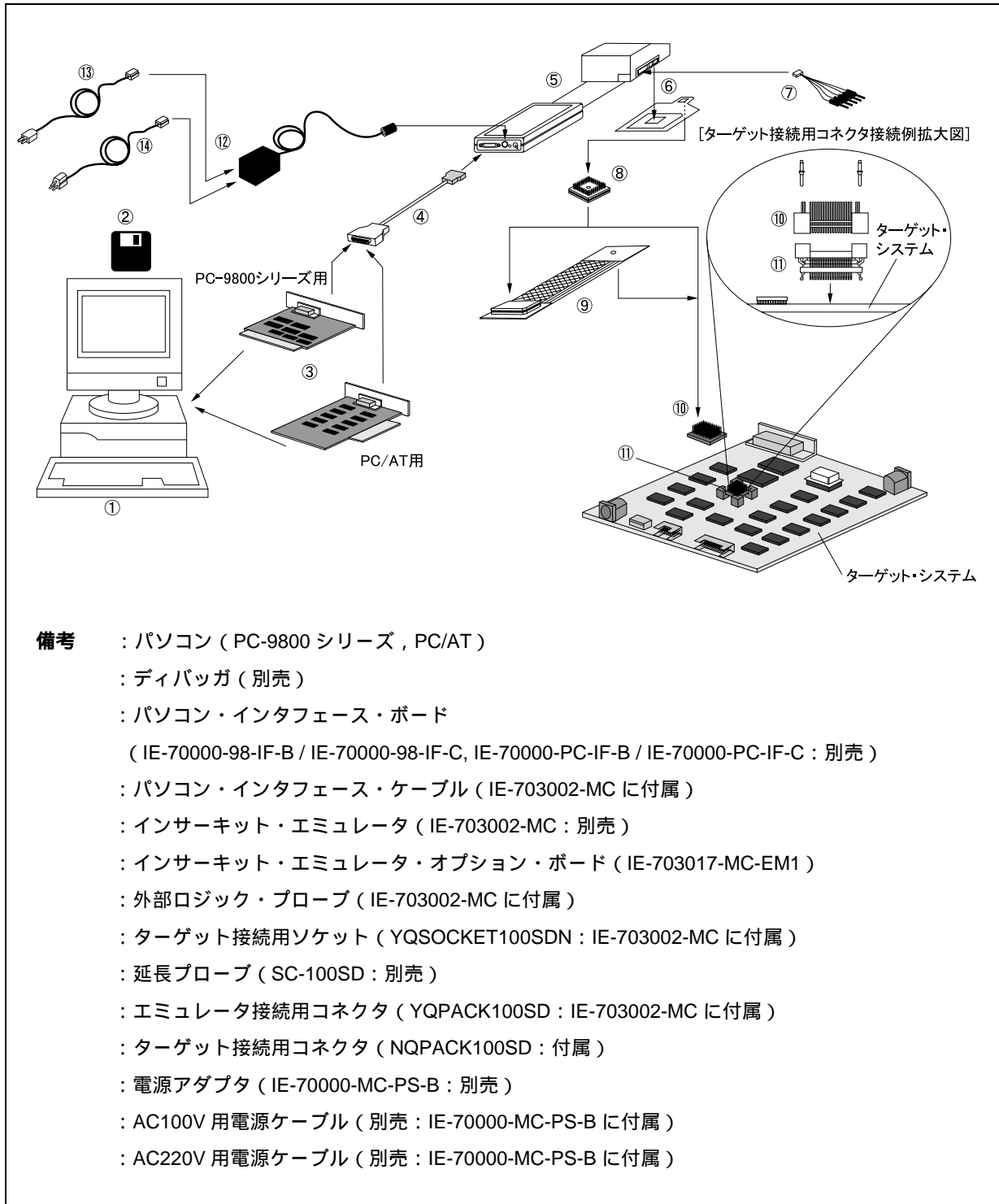
項 目		仕 様	
エミュレーション・ メモリ容量	内部 ROM	256 K バイト	
	外部メモリ	ROM レス・モード時	2 M バイト
		iROM 使用時	1 M バイト
実行 / 通過検出 カバレッジ・メモリ容量	内部 ROM	256 K バイト	
	外部メモリ	ROM レス・モード時	2 M バイト
		iROM 使用時	1 M バイト
メモリ・アクセス検出 カバレッジ・メモリ容量	外部メモリ	1 M バイト	
分岐先エントリ回数計数 カバレッジ・メモリ容量	内部 ROM	256 K バイト	
	外部メモリ	ROM レス・モード時	2 M バイト
		iROM 使用時	1 M バイト

注意 使用するディバッガによっては、すべての機能がサポートされない場合があります。

1.4 システム構成

IE-703017-MC-EM1 に IE-703002-MC を接続し、さらにパソコン（PC-9800 シリーズ、PC/AT™（互換機含む））と接続して使用する場合のシステム構成を次に示します。

図1-1 システム構成

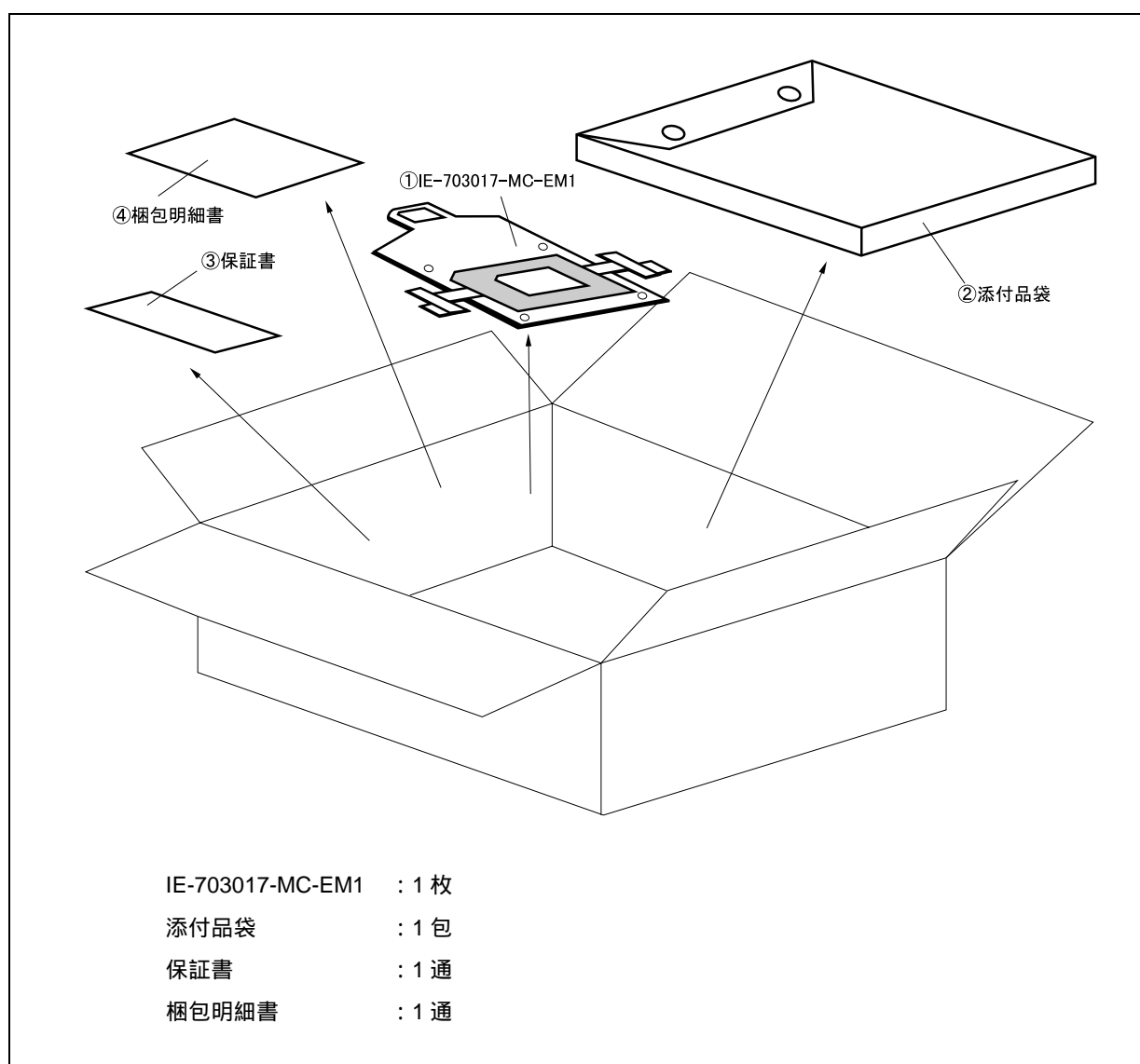


1.5 梱包内容

IE-703017-MC-EM1 の梱装箱の中には、本体と保証書、梱包明細書、添付品を納めた袋が入っています。

添付品袋の中には、このマニュアルとコネクタ類が入っているので、内容を確認してください。万一、不足や破損などがありましたら、当社販売員または特約店までご連絡ください。

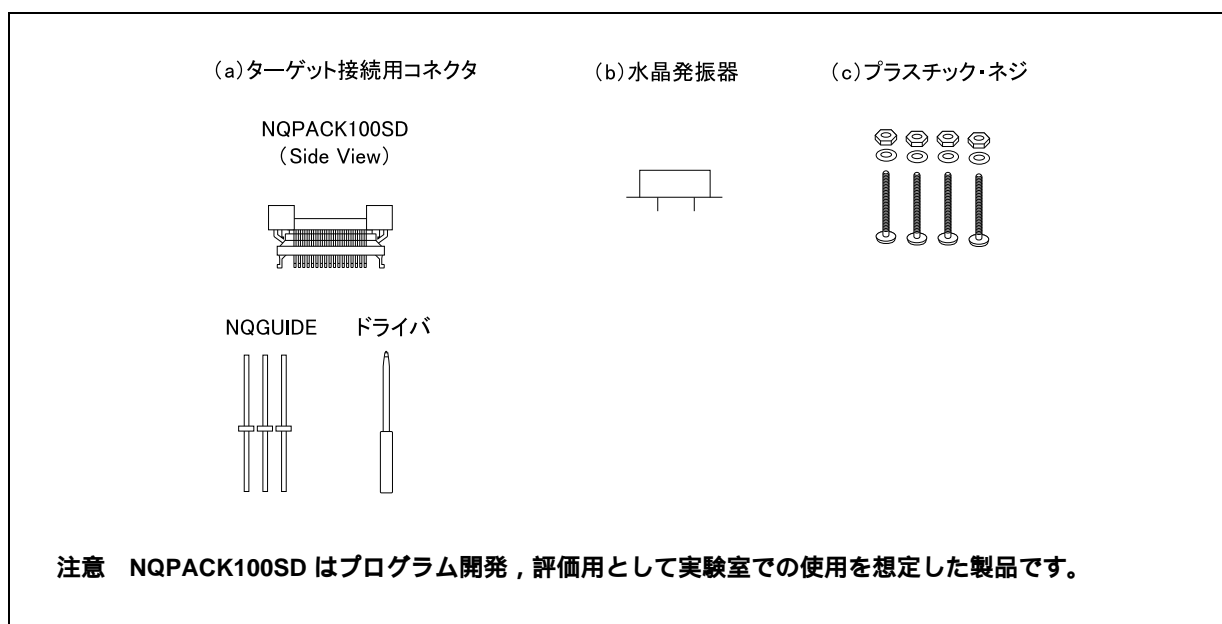
図1 - 2 梱包内容



添付品袋には、このマニュアルと添付品リスト（1 通）のほかに、次のものが入っているかをお確かめください。

- (a) ターゲット接続用コネクタ（NQPACK100SD）：1 個
（NQGUIDE 3 本，ドライバ 1 本付属）
- (b) 水晶発振器（17 MHz，8 ピン・タイプ）：1 個
- (c) プラスチック・ネジ：4 本
（ナット 4 個，ワッシャ 4 個付属）

図1 - 3 添付品



1.6 IE-703002-MC と IE-703017-MC-EM1 の接続

IE-703002-MC と IE-703017-MC-EM1 の接続手順を次に示します。

注意 コネクタのピンを折ったり、曲げたりしないよう注意して接続してください。

IE-703002-MC の POD 部カバー（上部，下部）を取り外します。

IE-703002-MC の POD 部に実装されている水晶発振器を添付の水晶発振器（17 MHz），または，任意の（ユーザが使用する周波数の）発振器に交換します。

IE-703017-MC-EM1 の PGA ソケット・レバーを図 1 - 4（b）の OPEN の位置にセットします。

POD 部裏の PGA ソケットと IE-703017-MC-EM1 を接続します（図 1 - 4（c）参照）。

接続時には，IE-703002-MC と IE-703017-MC-EM1 が水平になるようにしてください。

IE-703017-MC-EM1 の PGA ソケット・レバーを図 1 - 4（b）の CLOSE の位置にセットします。

POD 部の各ジャンパ（JP1-JP4）を設定します。

JP1，JP3 はオープンにしてください（ジャンパ・コンタクトを取り外します。取り外したジャンパ・コンタクトは，紛失しないようにジャンパ・ピンの片側に取り付けてください）。

JP2 は出荷時設定（1-2 番ピン，5-6 番ピンをショート）のままにしてください。

JP4 は 2 番ピンと 3 番ピンをショートしてください。

POD 部カバー（上部，下部）を IE-703017-MC-EM1 と一緒に，IE-703002-MC に添付のプラスチック・ネジで固定します。

POD 部カバー（上部）の最後部をナイロン・リベットで固定します。

備考 JP1 の設定については，2.3 不正アクセス検出 ROM の設定を，JP3，JP4 の設定については，2.4 CPU 動作電圧範囲の切り替えスイッチの設定を参照してください。

図1 - 4 IE-703002-MCとIE-703017-MC-EM1の接続 (1/2)

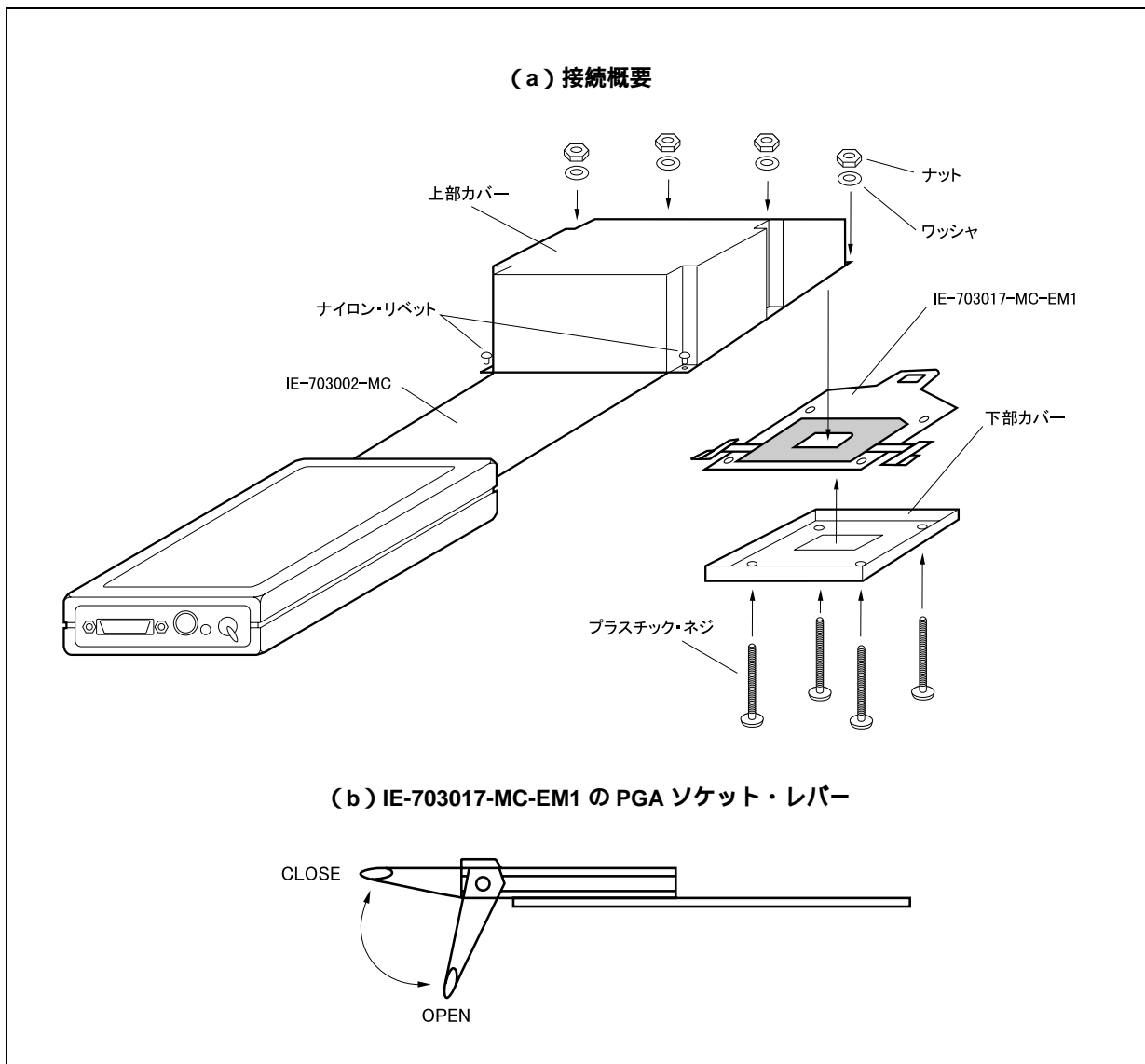
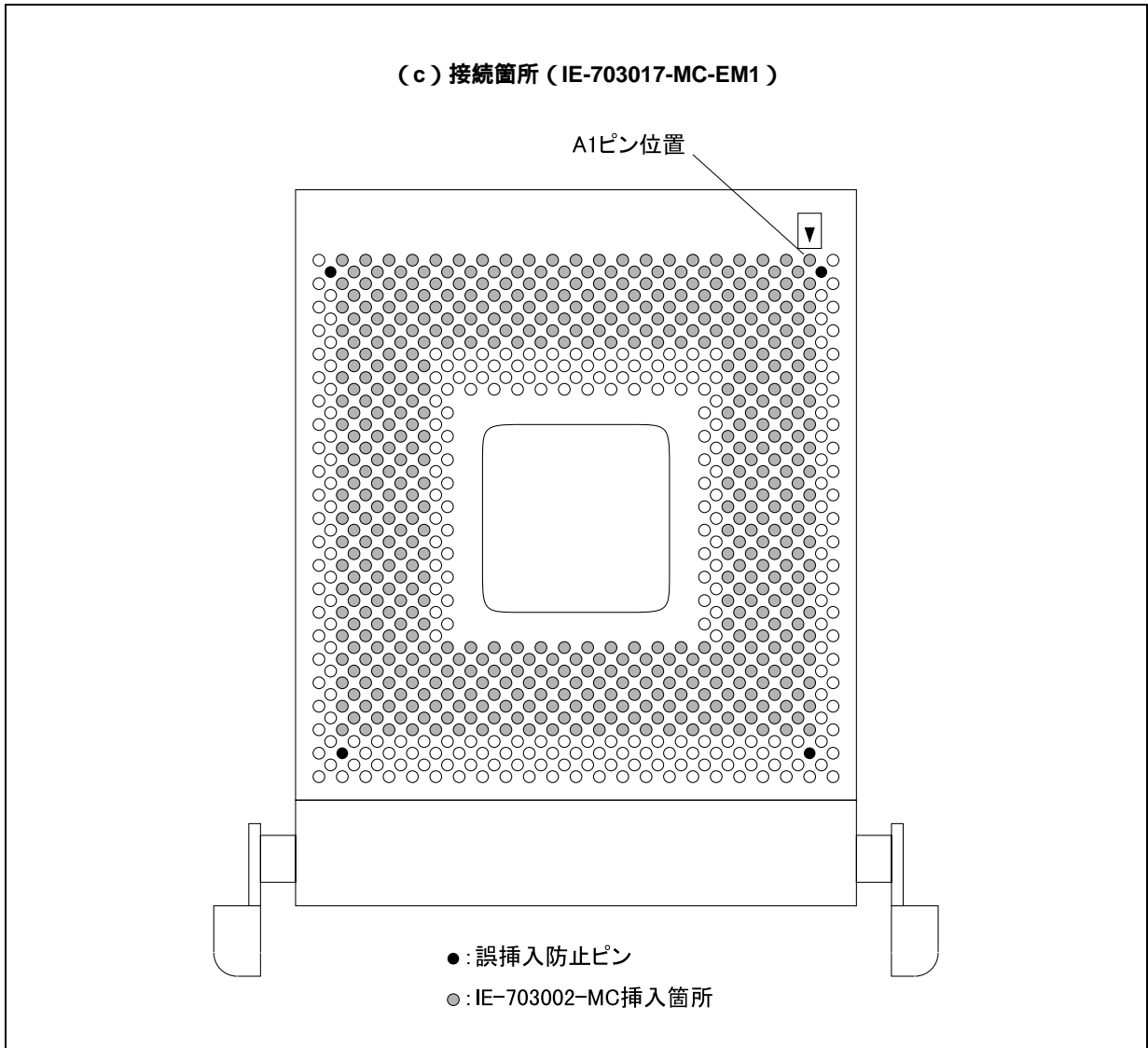


図1 - 4 IE-703002-MCとIE-703017-MC-EM1の接続 (2/2)



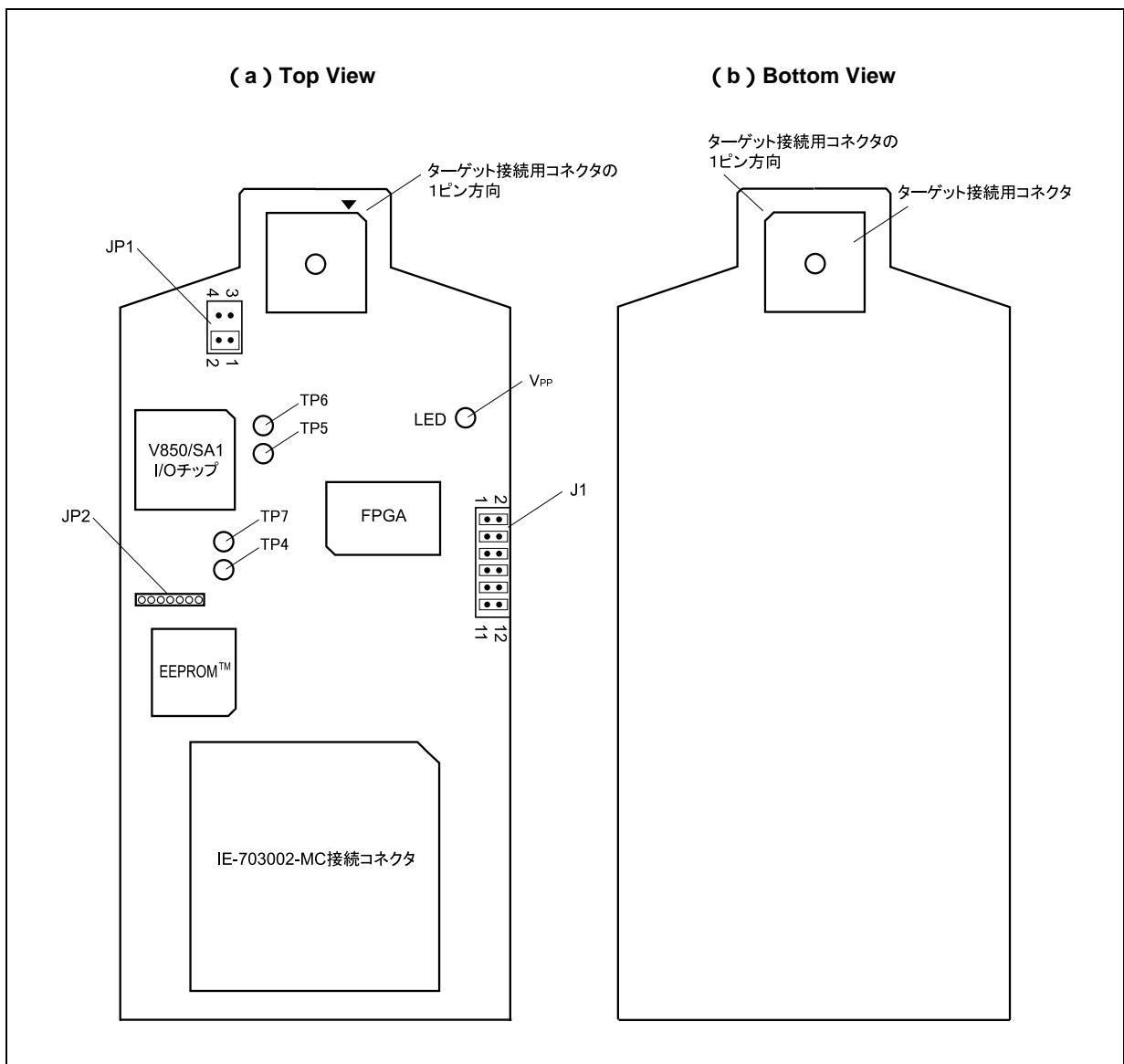
第 2 章 各部の名称と機能

この章では、IE-703017-MC-EM1 の各部の名称と機能、スイッチの設定について説明します。

POD 部、ジャンパ、スイッチの位置などの詳細については、IE-703002-MC ユーザーズ・マニュアルを参照してください。

2.1 IE-703017-MC-EM1 の各部の名称と機能

図2 - 1 IE-703017-MC-EM1



(1) テスト・ピン (TP4-TP7)

エミュレータ単体でのアナログ信号のテストに使用します。

- TP4 : AV_{REF}
- TP5 : AV_{SS}
- TP6 : AV_{DD}
- TP7 : P70 (アナログ・ポート)

(2) JP1

メイン・クロック供給源の切り替えジャンパです (詳細は 2.2 クロックの設定を参照してください)。

(3) JP2

サブクロック供給用の端子台です (詳細は 2.2 クロックの設定を参照してください)。

(4) LED

V_{PP}用のLEDです。

点灯 (ON) : V_{PP}に電圧が印加されています。

消灯 (OFF) : V_{PP}に電圧が印加されていません。

(5) IE-703002-MC 接続コネクタ

IE-703002-MC と接続するコネクタです。

(6) ターゲット接続用コネクタ

ターゲット・システム, または延長プローブと接続するコネクタです。

2.2 クロックの設定

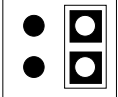
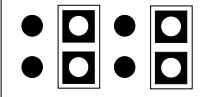
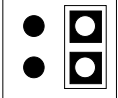

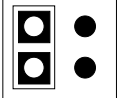
クロックの設定について説明します。

IE-703017-MC-EM1 の JP1, JP2 の位置については図 2 - 1 を参照してください。

IE-703002-MC の各ジャンパ, スイッチの位置については, **IE-703002-MC ユーザーズ・マニュアル**を参照してください。

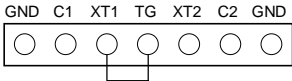
2.2.1 メイン・クロック設定

表2 - 1 メイン・クロックの設定

エミュレータの 使用環境	クロックの 供給方法	IE-703017-MC-EM1 の設定		IE-703002-MC の設定	
		JP1	SW1	SW2	JP2
エミュレータ単体で使用 するとき	内部クロック		ON	ON	
	ターゲット・システムを 接続して使用するとき				
	ターゲット・ク ロック				

2.2.2 サブクロック設定

表2-2 サブクロックの設定

エミュレータの 使用環境	クロックの 供給方法	IE-703017-MC-EM1 の設定
		JP2
エミュレータ単体で使用 するとき	内部クロック ^{注1}	発振回路を実装（出荷時は、32.768 kHz の発振回路を実装） ^{注3}
ターゲット・システムを 接続して使用するとき	内部クロック ^{注1}	発振回路を実装（出荷時は、32.768 kHz の発振回路を実装） ^{注3}
	ターゲット・ クロック ^{注2}	XT1-TG 間をショート ^{注4} 

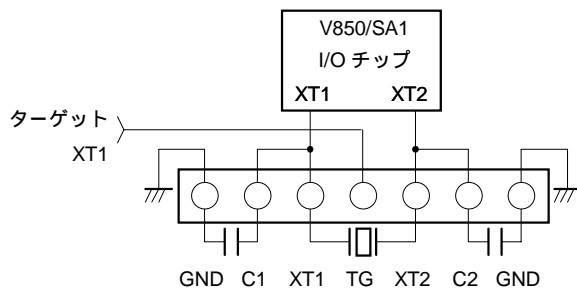
注1. 内部クロックは、発振器によるクロック入力にはサポートしていません。

2. ターゲット・クロックは、発振器だけサポートしています。

発振器によるクロック入力にはサポートしていません。

3. サブクロック周波数を 32.768 kHz 以外で使用するには、JP2 上のクロック・モジュールを外して発振回路を実装してください。

JP2 の仕様は次のようになっています。

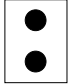


4. 別途、ショート・ピンを用意してください。

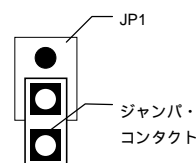
2.3 不正アクセス検出 ROM の設定

IE-703017-MC-EM1 を接続して IE-703002-MC を V850/SA1 用のインサーキット・エミュレータとして使用する場合、IE-703002-MC の JP1 を次のように設定してください。

表2 - 3 IE-703002-MCのJP1設定

JP1		意味
オープン ^注		V850/SA1 用不正アクセス検出 ROM (IE-703017-MC-EM1 上に実装) を使用

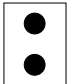
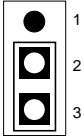
注 JP1 をオープン設定にする場合は、取り外したジャンパ・コンタクトを右の図のように JP1 の片側のピンに取り付けて保管してください。



2.4 CPU 動作電圧範囲切り替えスイッチの設定

IE-703017-MC-EM1 を接続して IE-703002-MC を V850/SA1 用のインサーキット・エミュレータとして使用する場合、IE-703002-MC の JP3, JP4 を次のように設定してください。

表2 - 4 IE-703002-MCのJP3,JP4設定

JP3, JP4		意味
JP3	 (オープン)	IE-703002-MC の動作電圧範囲が 2 - 3.6 V
JP4		ターゲット・システムの動作電圧範囲が 2 - 4.5 V (V850/SA1 の動作電圧は 2 - 3.6 V なので、この設定で使用してください)

注意 上記 JP3, JP4 の設定により、IE-703002-MC は、ターゲット・システムの電源が ON の場合は、ターゲット・システムと同じ電圧で動作します。ターゲット・システムの電源が OFF の場合や、エミュレータ単体で動かす場合は、常に 3.3 V で動作します。

2.5 セパレート・バス機能の設定

セパレート・バス機能を使用する場合は、IE-703017-MC-EM1 の J1 の設定が必要です。MAM レジスタと J1 設定の対応を表 2 - 5 に示します。

表2 - 5 MAMレジスタとJ1設定の対応

MAM2	MAM1	MAM0	P34-P36,P100-P107,P110-P113 の動作		J1 設定
0	0	0	P34-P36	ポート・モード	
			P100-P107	ポート・モード	
			P110-P113	ポート・モード	
0	1	0	P34-P36	ポート・モード	
			P100-P107	ポート・モード	
			P110-P113	A1-A4	
0	1	1	P34-P36	ポート・モード	
			P100-P103	A5-A8	
			P104-P107	ポート・モード	
			P110-P113	A1-A4	
1	0	0	P34-P36	ポート・モード	
			P100-P107	A5-A12	
			P110-P113	A1-A4	
1	0	1	P34	A13	
			P35,P36	ポート・モード	
			P100-P107	A5-A12	
			P110-P113	A1-A4	
1	1	0	P34,P35	A13,A14	
			P36	ポート・モード	
			P100-P107	A5-A12	
			P110-P113	A1-A4	
1	1	1	P34-P36	A13-A15	
			P100-P107	A5-A12	
			P110-P113	A1-A4	

第3章 製品出荷時の設定一覧

項目	設定内容	備考
JP1		内部メイン・クロック設定
JP2	発振回路実装	サブクロックとして、周波数 32.768 kHz のクロックを供給
J1		ポート・モード (P34-P36, P100-P107, P110-P113) に設定

[メモ]

第 4 章 注意事項

4.1 ターゲット・システムの V_{DD} と BV_{DD}

(1) ターゲット・システムの BV_{DD} と IE-703002-MC のエバチップの BV_{DD} は、接続されていません。

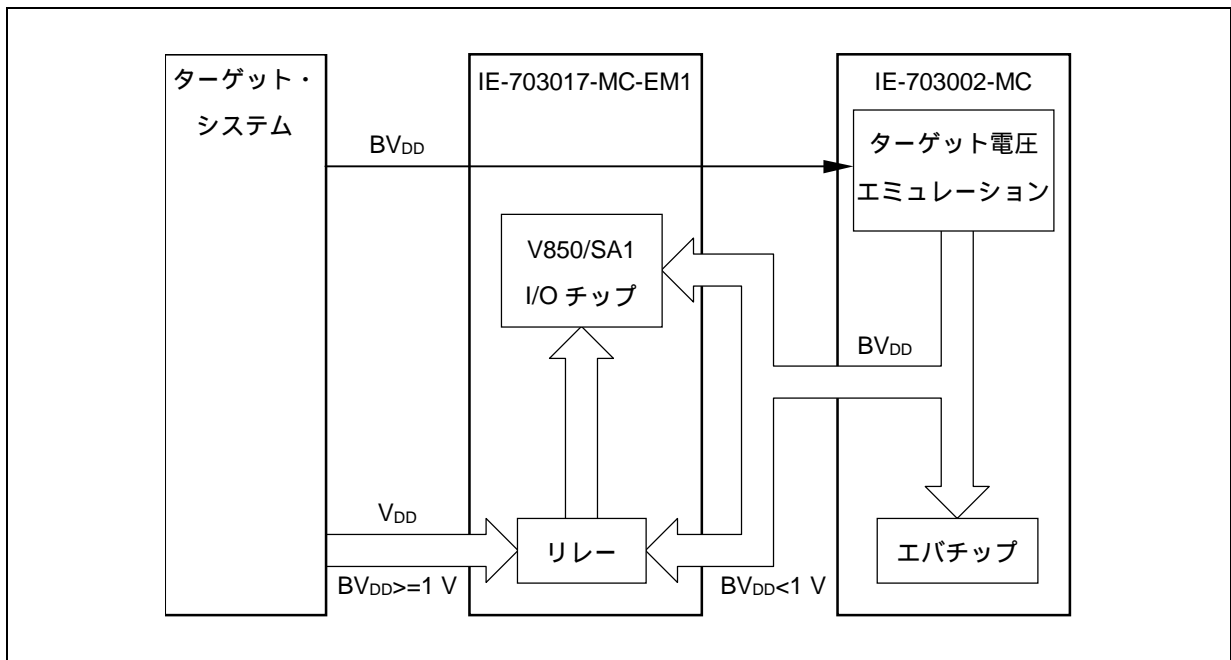
エミュレータでは、ターゲット・システムの BV_{DD} を次の目的で使用しています。

- ターゲット・システム電源の ON/OFF を検出する。
- ターゲット・システムの BV_{DD} をエミュレーションする。

(2) ターゲット・システムの電圧が 1 V 以上ある場合、エミュレータのエバチップは、ターゲット・システムから V_{DD} の供給を受けて動作します。消費電流は μ PD70F3017 と同等です。

(3) ターゲット・システムの電圧が 1 V 未満のときは、エミュレータは、ターゲット・システムの電源が OFF であると判断し、3.3 V で動作します。

図4 - 1 電源の取り回し概略図

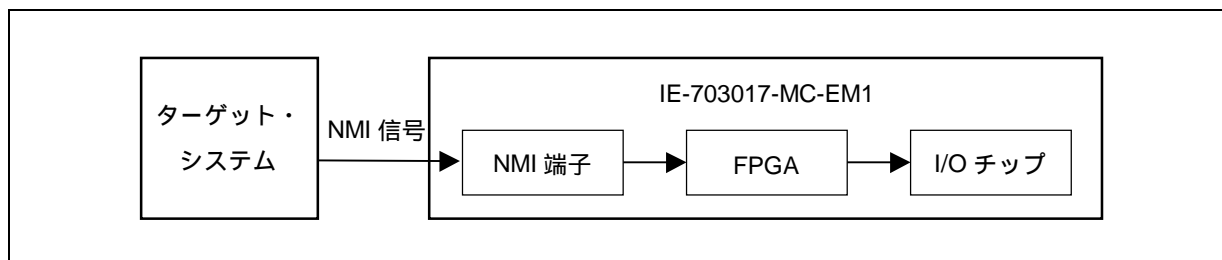


4.2 NMI 信号

ターゲット・システムからの入力信号（NMI 信号）は、エミュレータの I/O チップに入力される前に FPGA を通過するため、遅延が生じます（ $t_{pD}=10\text{ ns}$ （MAX.））。

また、DC 特性が変わり、入力電圧が $V_{IH}=2.0\text{ V}$ （MIN.）、 $V_{IL}=0.8\text{ V}$ （MAX.）、入力電流 $I_N=\pm 1.0\text{ }\mu\text{A}$ （MAX.）となります。

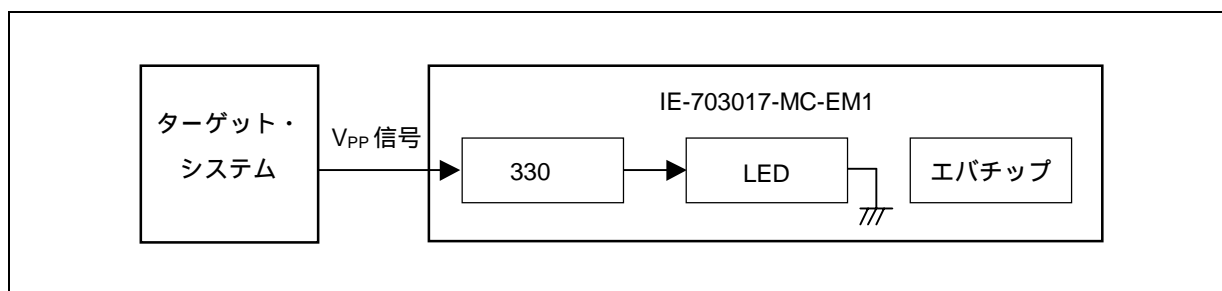
図4 - 2 NMI信号の経路図



4.3 V_{PP} 信号

ターゲット・システムからの V_{PP} 信号は、エミュレータ内では 330 の抵抗を介して LED に接続されています。エミュレータのエパチップには接続されていません。

図4 - 3 V_{PP} 信号の経路図



4.4 MAM レジスタ

エミュレータでは、MAM レジスタのデバッグはできません。ソフトウェアで MAM レジスタのデバッグを行う場合は、十分に注意して行ってください。

対象デバイスでは、内蔵周辺 I/O 領域にマッピングされている MAM レジスタ（アドレス：FFFFF068H）に対し、ソフトウェアで値を設定することによってポートをアドレス・バスとして使用できます（セパレート・バス機能）。しかし、エミュレータでは、ソフトウェアによる MAM レジスタの設定で、セパレート・バスへの切り替えを行うことはできません。

セパレート・バス機能を使用するには、あらかじめ J1 ジャンパの設定を行ってください（2.5 セパレート・バス機能の設定参照）。

4.5 NMI 信号のマスク機能

P00/NMI 端子をポート・モードで使用する場合，NMI 信号はマスクしないでください。

4.6 バス・インタフェース端子

エミュレータと対象デバイスでは，バス・インタフェース用の各端子の動作に次の表に示すような違いがあります。

表4-1 バス・インタフェース端子の動作一覧(1/2)

(a) ブレーク中

端子名	内部メモリ								外部メモリ			
	エミュレータが使用するメモリ			内蔵ROM	内蔵RAM		内蔵周辺 I/O		エミュレーションRAM		ターゲット・システム	
	F	R	W	R	R	W	R	W	R	W	R	W
A16-A21	最後にアクセスしたアドレスを保持								アクティブ		アクティブ	
AD0-AD15	Hi-Z								アクティブ		アクティブ	
ASTB	H								アクティブ		アクティブ	
$\overline{R/W}$	H								アクティブ		アクティブ	
\overline{DSTB}	H								H		アクティブ	
\overline{LBEN}	H								アクティブ		アクティブ	
\overline{UBEN}	H								アクティブ		アクティブ	
\overline{WAIT}	無効								マスク可能		マスク可能	
\overline{HLDRQ}	マスク可能								マスク可能		マスク可能	
\overline{HLDAK}	HまたはL								HまたはL		HまたはL	
\overline{WRL}	H								H		H 注	
\overline{WRH}	H								H		H 注	
\overline{RD}	H								H		注 H	

注 アクティブ

備考 1. F : フェッチ

R : リード

W : ライト

2. H : ハイ・レベル出力

L : ロウ・レベル出力

Hi-Z : ハイ・インピーダンス

表4-1 バス・インタフェース端子の動作一覧(2/2)

(b) RUN 中

端子名	内部メモリ							外部メモリ					
	内蔵 ROM		内蔵 RAM			内蔵周辺 I/O		エミュレーション RAM			ターゲット・システム		
	F	R	F	R	W	R	W	F	R	W	F	R	W
A16-A21	最後にアクセスしたアドレスを保持							アクティブ			アクティブ		
AD0-AD15	Hi-Z							アクティブ			アクティブ		
ASTB	H							アクティブ			アクティブ		
$\overline{R/W}$	H							アクティブ			アクティブ		
\overline{DSTB}	H							H			アクティブ		
\overline{LBEN}	H							アクティブ			アクティブ		
\overline{UBEN}	H							アクティブ			アクティブ		
\overline{WAIT}	無効							マスク可能			マスク可能		
\overline{HLDRQ}	マスク可能							マスク可能			マスク可能		
\overline{HLDAK}	HまたはL							HまたはL			HまたはL		
\overline{WRL}	H							H			H		注
\overline{WRH}	H							H			H		注
\overline{RD}	H							H			注		H

注 アクティブ

備考 1. F : フェッチ

R : リード

W : ライト

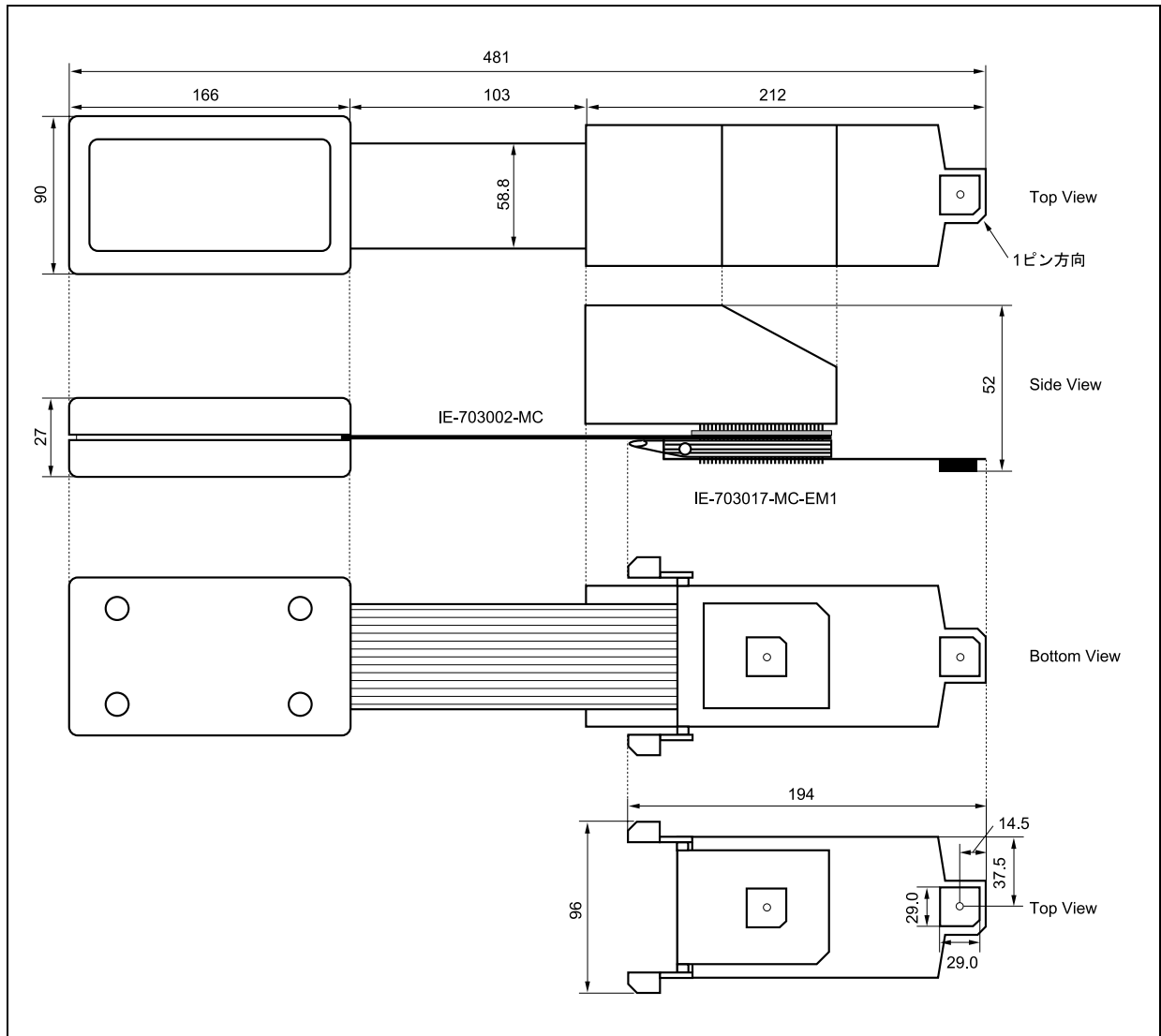
2. H : ハイ・レベル出力

L : ロウ・レベル出力

Hi-Z : ハイ・インピーダンス

付 録 製品外形図

IE-703002-MC + IE-703017-MC-EM1 (単位 : mm)



— お問い合わせ先 —

【技術的なお問い合わせ先】

NEC半導体テクニカルホットライン
(電話：午前 9:00～12:00，午後 1:00～5:00)

電話：044-435-9494
FAX：044-435-9608
E-mail：s-info@saed.tmg.nec.co.jp

【営業関係お問い合わせ先】

第一販売事業部

東京 (03)3798-6106, 6107,
6108
名古屋 (052)222-2375
大阪 (06)6945-3178, 3200,
3208, 3212
仙台 (022)267-8740
郡山 (024)923-5591
千葉 (043)238-8116

第二販売事業部

東京 (03)3798-6110, 6111,
6112
立川 (042)526-5981, 6167
松本 (0263)35-1662
静岡 (054)254-4794
金沢 (076)232-7303
松山 (089)945-4149

第三販売事業部

東京 (03)3798-6151, 6155, 6586,
1622, 1623, 6156
水戸 (029)226-1702
広島 (082)242-5504
高崎 (027)326-1303
鳥取 (0857)27-5313
太田 (0276)46-4014
名古屋 (052)222-2170, 2190
福岡 (092)261-2806

【資料の請求先】

上記営業関係お問い合わせ先またはNEC特約店へお申しつけください。

【インターネット電子デバイス・ニュース】

NECエレクトロニクスデバイスの情報がインターネットでご覧になれます。

URL(アドレス) <http://www.ic.nec.co.jp/>

アンケート記入のお願い

お手数ですが、このドキュメントに対するご意見をお寄せください。今後のドキュメント作成の参考にさせていただきます。

[ドキュメント名] IE-703017-MC-EM1 ユーザーズ・マニュアル(暫定)

(U12898JJ1V0UMJ1(第1版))

[お名前など](さしつかえのない範囲で)

御社名(学校名, その他) ()
ご住所 ()
お電話番号 ()
お仕事の内容 ()
お名前 ()

1. ご評価(各欄に をご記入ください)

項 目	大変良い	良い	普通	悪い	大変悪い
全体の構成					
説明内容					
用語解説					
調べやすさ					
デザイン, 字の大きさなど					
その他()					
()					

2. わかりやすい所(第 章, 第 章, 第 章, 第 章, その他)

理由 []

3. わかりにくい所(第 章, 第 章, 第 章, 第 章, その他)

理由 []

4. ご意見, ご要望

5. このドキュメントをお届けしたのは

NEC 販売員, 特約店販売員, その他()

ご協力ありがとうございました。

下記あてに FAX で送信いただくか, 最寄りの販売員にコピーをお渡しください。

日本電気(株) NEC エレクトロニクス
半導体テクニカルホットライン

FAX : (044) 435-9608

2000.6