

お客様各位

カタログ等資料中の旧社名の扱いについて

2010年4月1日を以ってNECエレクトロニクス株式会社及び株式会社ルネサステクノロジが合併し、両社の全ての事業が当社に承継されております。従いまして、本資料中には旧社名での表記が残っておりますが、当社の資料として有効ですので、ご理解の程宜しくお願い申し上げます。

ルネサスエレクトロニクス ホームページ (<http://www.renesas.com>)

2010年4月1日

ルネサスエレクトロニクス株式会社

【発行】ルネサスエレクトロニクス株式会社 (<http://www.renesas.com>)

【問い合わせ先】 <http://japan.renesas.com/inquiry>

ご注意書き

1. 本資料に記載されている内容は本資料発行時点のものであり、予告なく変更することがあります。当社製品のご購入およびご使用にあたりましては、事前に当社営業窓口で最新の情報をご確認いただきますとともに、当社ホームページなどを通じて公開される情報に常にご注意ください。
2. 本資料に記載された当社製品および技術情報の使用に関連し発生した第三者の特許権、著作権その他の知的財産権の侵害等に関し、当社は、一切その責任を負いません。当社は、本資料に基づき当社または第三者の特許権、著作権その他の知的財産権を何ら許諾するものではありません。
3. 当社製品を改造、改変、複製等しないでください。
4. 本資料に記載された回路、ソフトウェアおよびこれらに関連する情報は、半導体製品の動作例、応用例を説明するものです。お客様の機器の設計において、回路、ソフトウェアおよびこれらに関連する情報を使用する場合には、お客様の責任において行ってください。これらの使用に起因しお客様または第三者に生じた損害に関し、当社は、一切その責任を負いません。
5. 輸出に際しては、「外国為替及び外国貿易法」その他輸出関連法令を遵守し、かかる法令の定めるところにより必要な手続を行ってください。本資料に記載されている当社製品および技術を大量破壊兵器の開発等の目的、軍事利用の目的その他軍事用途の目的で使用しないでください。また、当社製品および技術を国内外の法令および規則により製造・使用・販売を禁止されている機器に使用することができません。
6. 本資料に記載されている情報は、正確を期すため慎重に作成したのですが、誤りがないことを保証するものではありません。万一、本資料に記載されている情報の誤りに起因する損害がお客様に生じた場合においても、当社は、一切その責任を負いません。
7. 当社は、当社製品の品質水準を「標準水準」、「高品質水準」および「特定水準」に分類しております。また、各品質水準は、以下に示す用途に製品が使われることを意図しておりますので、当社製品の品質水準をご確認ください。お客様は、当社の文書による事前の承諾を得ることなく、「特定水準」に分類された用途に当社製品を使用することができません。また、お客様は、当社の文書による事前の承諾を得ることなく、意図されていない用途に当社製品を使用することができません。当社の文書による事前の承諾を得ることなく、「特定水準」に分類された用途または意図されていない用途に当社製品を使用したことによりお客様または第三者に生じた損害等に関し、当社は、一切その責任を負いません。なお、当社製品のデータ・シート、データ・ブック等の資料で特に品質水準の表示がない場合は、標準水準製品であることを表します。
標準水準： コンピュータ、OA 機器、通信機器、計測機器、AV 機器、家電、工作機械、パーソナル機器、産業用ロボット
高品質水準： 輸送機器（自動車、電車、船舶等）、交通用信号機器、防災・防犯装置、各種安全装置、生命維持を目的として設計されていない医療機器（厚生労働省定義の管理医療機器に相当）
特定水準： 航空機器、航空宇宙機器、海底中継機器、原子力制御システム、生命維持のための医療機器（生命維持装置、人体に埋め込み使用するもの、治療行為（患部切り出し等）を行うもの、その他直接人命に影響を与えるもの）（厚生労働省定義の高度管理医療機器に相当）またはシステム等
8. 本資料に記載された当社製品のご使用につき、特に、最大定格、動作電源電圧範囲、放熱特性、実装条件その他諸条件につきましては、当社保証範囲内でご使用ください。当社保証範囲を超えて当社製品をご使用された場合の故障および事故につきましては、当社は、一切その責任を負いません。
9. 当社は、当社製品の品質および信頼性の向上に努めておりますが、半導体製品はある確率で故障が発生したり、使用条件によっては誤動作したりする場合があります。また、当社製品は耐放射線設計については行っておりません。当社製品の故障または誤動作が生じた場合も、人身事故、火災事故、社会的損害などを生じさせないようお客様の責任において冗長設計、延焼対策設計、誤動作防止設計等の安全設計およびエージング処理等、機器またはシステムとしての出荷保証をお願いいたします。特に、マイコンソフトウェアは、単独での検証は困難なため、お客様が製造された最終の機器・システムとしての安全検証をお願いいたします。
10. 当社製品の環境適合性等、詳細につきましては製品個別に必ず当社営業窓口までお問合せください。ご使用に際しては、特定の物質の含有・使用を規制する RoHS 指令等、適用される環境関連法令を十分調査のうえ、かかる法令に適合するようご使用ください。お客様がかかる法令を遵守しないことにより生じた損害に関し、当社は、一切その責任を負いません。
11. 本資料の全部または一部を当社の文書による事前の承諾を得ることなく転載または複製することを固くお断りいたします。
12. 本資料に関する詳細についてのお問い合わせその他お気付きの点等がございましたら当社営業窓口までご照会ください。

注 1. 本資料において使用されている「当社」とは、ルネサスエレクトロニクス株式会社およびルネサスエレクトロニクス株式会社とその総株主の議決権の過半数を直接または間接に保有する会社をいいます。

注 2. 本資料において使用されている「当社製品」とは、注 1 において定義された当社の開発、製造製品をいいます。

お客様各位

資料中の「日立製作所」、「日立XX」等名称の株式会社ルネサス テクノロジへの変更について

2003年4月1日を以って三菱電機株式会社及び株式会社日立製作所のマイコン、ロジック、アナログ、ディスクリート半導体、及びDRAMを除くメモリ(フラッシュメモリ・SRAM等)を含む半導体事業は株式会社ルネサス テクノロジに承継されました。従いまして、本資料中には「日立製作所」、「株式会社日立製作所」、「日立半導体」、「日立XX」といった表記が残っておりますが、これらの表記は全て「株式会社ルネサス テクノロジ」に変更されておりますのでご理解の程お願い致します。尚、会社商標・ロゴ・コーポレートステートメント以外の内容については一切変更しておりませんので資料としての内容更新ではありません。

ルネサステクノロジ ホームページ (<http://www.renesas.com>)

2003年4月1日
株式会社ルネサス テクノロジ
カスタマサポート部

H8S/2655、H8S/2245、H8S/2357、H8S/2355、
H8S/2350、H8S/2345 シリーズ
E6000 エミュレータ

補足説明書

ルネサスマイクロコンピュータ開発環境システム

HS2655EPI61HJ

ご注意

1. 本書に記載の製品及び技術のうち「外国為替及び外国貿易法」に基づき安全保障貿易管理関連貨物・技術に該当するものを輸出する場合、または国外に持ち出す場合は日本国政府の許可が必要です。
2. 本書に記載された情報の使用に際して、弊社もしくは第三者の特許権、著作権、商標権、その他の知的所有権等の権利に対する保証または実施権の許諾を行うものではありません。また本書に記載された情報を使用した事により第三者の知的所有権等の権利に関わる問題が生じた場合、弊社はその責を負いませんので予めご了承ください。
3. 製品及び製品仕様は予告無く変更する場合がありますので、最終的な設計、ご購入、ご使用に際しましては、事前に最新の製品規格または仕様書をお求めになりご確認ください。
4. 弊社は品質・信頼性の向上に努めておりますが、宇宙、航空、原子力、燃焼制御、運輸、交通、各種安全装置、ライフサポート関連の医療機器等のように、特別な品質・信頼性が要求され、その故障や誤動作が直接人命を脅かしたり、人体に危害を及ぼす恐れのある用途にご使用をお考えのお客様は、事前に弊社営業担当迄ご相談をお願い致します。
5. 設計に際しては、特に最大定格、動作電源電圧範囲、放熱特性、実装条件及びその他諸条件につきましては、弊社保証範囲内でご使用いただきますようお願い致します。
保証値を越えてご使用された場合の故障及び事故につきましては、弊社はその責を負いません。
また保証値内のご使用であっても半導体製品について通常予測される故障発生率、故障モードをご考慮の上、弊社製品の動作が原因でご使用機器が人身事故、火災事故、その他の拡大損害を生じないようにフェールセーフ等のシステム上の対策を講じて頂きますようお願い致します。
6. 本製品は耐放射線設計をしておりません。
7. 本書の一部または全部を弊社の文書による承認なしに転載または複製することを堅くお断り致します。
8. 本書をはじめ弊社半導体についてのお問い合わせ、ご相談は弊社営業担当迄お願い致します。

重要事項

- ・当エミュレータをご使用になる前に、
必ずユーザーズマニュアルをよく読んで理解してください。
- ・ユーザーズマニュアルは、必ず保管し、使用上不明な点がある場合は再読してください。

エミュレータとは：

ここでいうエミュレータとは、株式会社日立製作所（以下、「日立」という。）が製作した次の製品を指します。

- (1) E6000 エミュレータ本体、
- (2) ユーザシステムインタフェースケーブル、
- (3) PC インタフェースボード (4) オプションメモリボード

お客様のユーザシステム及びPCは含みません。

エミュレータの使用目的：

当エミュレータは、日立マイクロコンピュータ H8S/2655、H8S/2245、H8S/2357、H8S/2355、H8S/2350、H8S/2345 シリーズ（以下、MCU と略します）を使用したシステムの開発を支援する装置です。ソフトウェアとハードウェアの両面から、システム開発を支援します。

この使用目的に従って、当エミュレータを正しく使用してください。この目的以外の当エミュレータを使用することを堅くお断りします。

使用制限：

当エミュレータは、開発支援用として開発したものです。したがって、機器組み込み用として使用しないでください。また、以下に示す開発用途に対しても使用しないでください。

- 1 ライフサポート関連の医療機器用（人命にかかわる装置用）
- 2 原子力開発機器用
- 3 航空機開発機器用
- 4 宇宙開発機器用

このような目的で当エミュレータの採用をお考えのお客様は、当社営業窓口へ是非ご連絡頂きますようお願い致します。

製品の変更について：

日立は、当エミュレータのデザイン、性能を絶えず改良する方針をとっています。したがって、予告なく仕様、デザイン、およびユーザーズマニュアルを変更することがあります。

エミュレータを使う人は：

当エミュレータは、ユーザーズマニュアルをよく読み、理解した人のみが使用してください。

特に、当エミュレータを初めて使用する人は、当エミュレータをよく理解し、使い慣れている人から指導を受けることをおすすめします。

保証の範囲：

日立は、お客様が製品をご購入された日から1年間は、無償で故障品を修理、または交換いたします。

- ただし、
- (1) 製品の誤用、濫用、またはその他異常な条件下での使用
 - (2) 日立以外の者による改造、修理、保守、またはその他の行為
 - (3) ユーザシステムの内容、または使用
 - (4) 火災、地震、またはその他の事故

により、故障が生じた場合はご購入日から1年以内でも有償で修理、または交換を行います。また、日本国内で購入され、かつ、日本国内で使用されるものに限りです。

その他の重要事項：

- 1 本資料に記載された情報、製品または回路の使用に起因する損害または特許権その他権利の侵害に関しては、日立は一切その責任を負いません。
- 2 本資料によって第三者または日立の特許権その他権利の実施権を許諾するものではありません。

著作権所有：

このユーザーズマニュアルおよび当エミュレータは著作権で保護されており、すべての権利は日立に帰属しています。このユーザーズマニュアルの一部であろうと全部であろうとかなる箇所も、日立の書面による事前の承諾なしに、複写、複製、転載することはできません。

図について：

このユーザーズマニュアルの一部の図は、実物と異っていることがあります。

予測できる危険の限界：

日立は、潜在的な危険が存在するおそれのあるすべての起こりうる諸状況や誤使用を予見できません。したがって、このユーザーズマニュアルと当エミュレータに貼付されている警告がすべてではありません。お客様の責任で、当エミュレータを正しく安全に使用してください。

安全事項

- ・当エミュレータをご使用になる前に、必ずユーザーズマニュアルをよく読んで理解してください。
- ・ユーザーズマニュアルは、必ず保管し、使用上不明な点がある場合は再読してください。

シグナル・ワードの定義



これは、安全警告記号です。潜在的に、人に危害を与える危険に対し注意を喚起するために用います。起こり得る危害又は死を回避するためにこの記号の後に続くすべての安全メッセージに従ってください。



危険

危険は、回避しないと、死亡又は重傷を招く差し迫った危険な状況を示します。ただし、本製品では該当するものではありません。



警告

警告は、回避しないと、死亡又は重傷を招く可能性がある潜在的に危険な状況を示します。



注意

注意は、回避しないと、軽傷又は中程度の傷害を招くことがある潜在的に危険な状況を示します。



注意

安全警告記号の付かない**注意**は、回避しないと、財物損傷を引き起こすことがある潜在的に危険な状況を示します。

注、留意事項は、例外的な条件や注意を操作手順や説明記述の中で、ユーザに伝達する場合に使用しています。

警告

1. 感電、火災等の危険防止および品質保証のために、お客様ご自身による修理や改造は行わないでください。故障の際のアフターサービスにつきましては、日立または日立特約店保守担当にお申し付けください。
2. エミュレータまたはユーザシステムのパワーオン時、すべてのケーブル類の抜き差しを行わないでください。抜き差しを行った場合、エミュレータとユーザシステムの発煙、発火の可能性があります。また、デバッグ中のユーザプログラムを破壊する可能性があります。
3. エミュレータまたはユーザシステムのパワーオン時、エミュレータとユーザシステムインタフェースケーブルおよびユーザシステムインタフェースケーブルとユーザシステム上の IC ソケットの抜き差しを行わないでください。
抜き差しを行なった場合、エミュレータとユーザシステムの発煙、発火の可能性があります。また、デバッグ中のユーザプログラムを破壊する可能性があります。
4. ユーザシステムインタフェースケーブルとユーザシステム上の IC ソケットはピン番号を確かめて正しく接続してください。
接続を誤るとエミュレータとユーザシステムの発煙、発火の可能性があります。
5. 電源給電については電源仕様に従って供給してください。使用する電源ケーブルは製品に添付のものを使用してください。仕様以外の電源電圧を加えないでください。

はじめに

この度は、H8S/2655、H8S/2245、H8S/2357、H8S/2355、H8S/2350、H8S/2345シリーズ用E6000エミュレータをお買い上げいただき、誠にありがとうございます。

H8S/2655、H8S/2245、H8S/2357、H8S/2355、H8S/2350、H8S/2345用E6000エミュレータは、日立オリジナルマイクロコンピュータHD6432655、HD6432245、HD6432357、HD6432355、HD6432351、HD6432345シリーズ等を使用したシステム開発を支援する装置です。

また、E6000エミュレータには日立デバッグインタフェースシステムプログラム、テストプログラムおよびユーザズマニュアルが入ったCD-Rが1枚添付されています。

E6000には、H8Sシリーズ共通の仕様について説明したH8SシリーズE6000エミュレータユーザズマニュアル(以後共通マニュアルと略します)、各製品固有の仕様について説明した補足説明書および日立デバッグインタフェース(以降HDIと略します)ユーザズマニュアルが付属します。本補足説明書はH8S/2655、H8S/2245、H8S/2357、H8S/2355、H8S/2350、H8S/2345用E6000エミュレータが対応している各デバイスの詳細について説明しています。E6000をご使用になるための必要事項を記載していますので必ずお読みください。

なお、ユーザシステムとの接続用に各種パッケージに対応したユーザシステムインタフェースケーブルも別売にて用意しています。こちらのユーザズマニュアルも併せてお読みください。

【関連マニュアル】

- ・ H8SシリーズE6000エミュレータユーザズマニュアル (HS2000EPI61HJ)
- ・ 日立デバッグインタフェースユーザズマニュアル (HS6400DIW5SJ)
- ・ ユーザシステムインタフェース取扱い説明書 (HS2655ECH61HJ他)
- ・ PCインタフェースボード取扱い説明書 (本補足説明書では、以下のいずれかを指します。)
 - ISAバスインタフェースボード (HS6000EII01HJ)
 - PCIバスインタフェースボード (HS6000EIC01HJ, HS6000EIC02HJ)
 - PCMCIAインタフェースカード (HS6000EIP01HJ)
- ・ オプションメモリボード取扱い説明書
 - 1M SIMMメモリボード (HS6000EMS11HJ)
 - 4M SIMMメモリボード (HS6000EMS12HJ)

注：Microsoft®、Windows®およびWindowsNT® は米国マイクロソフトコーポレーションの米国及びその他の国における登録商標です。

目次

1	概要	1-1
1.1	使用環境条件	1-1
1.2	サポート範囲	1-1
1.3	動作電圧および動作周波数	1-4
2	ユーザシステムインタフェース回路	2-1
2.1	信号保護	2-1
2.2	ユーザインタフェース回路	2-1
3	使用上の注意事項	3-1
3.1	I/O レジスタの相違点	3-1
3.2	リザーブ領域のアクセス	3-2
3.3	内蔵 RAM 領域を外部アドレスとして使用	3-2
3.4	フラッシュメモリのサポート	3-2
3.5	ハードウェアスタンバイ	3-2
4	HDI パラメータ	4-1
4.1	アドレス領域	4-1
4.2	アクセスステータス	4-2
5	故障解析	5-1
5.1	テストプログラムを実行するためのシステムセットアップ	5-1
5.2	テストプログラムによる故障解析	5-2
5.3	エラー発生時の処理	5-9

目 次

図 2-1 ユーザインタフェース信号回路.....	2-2
図 2-2 モード端子, NMI 信号回路	2-2
図 2-3 RESET 信号回路.....	2-2
図 2-4 P40-P47, AVcc, AVss, Vref 信号回路	2-3
図 2-5 IRQ0-IRQ7, WAIT 信号回路	2-3

表 目 次

表 1.1 E6000 仕様環境条件	1-1
表 1.2 H8S/2655 シリーズ用ユーザシステムインタフェースケーブル	1-1
表 1.3 H8S/2245 シリーズ用ユーザシステムインタフェースケーブル	1-2
表 1.4 H8S/2350 シリーズ用ユーザシステムインタフェースケーブル	1-2
表 1.5 H8S/2345 シリーズ用ユーザシステムインタフェースケーブル	1-2
表 1.6 H8S/2357 シリーズ用ユーザシステムインタフェースケーブル	1-3
表 1.7 H8S/2355 シリーズ用ユーザシステムインタフェースケーブル	1-3
表 1.8 動作電圧および動作周波数.....	1-4
表 1.9 クロックの選択.....	1-5
表 4.1 アドレス領域パラメータ.....	4-1
表 4.2 アクセスステータスパラメータ.....	4-2

1 概要

H8S/2655、H8S/2245、H8S/2357、H8S/2355、H8S/2350、H8S/2345シリーズ用E6000エミュレータ(以降E6000エミュレータと略します)は、日立オリジナルマイクロコンピュータH8S/2655、H8S/2245、H8S/2357、H8S/2355、H8S/2350、H8S/2345シリーズを使用したシステムの開発をサポートします。

1.1 使用環境条件

表 1.1 E6000仕様環境条件

項番	項目	仕様
1	温度	動作時：10～35℃ 非動作時：-10～50℃
2	湿度	動作時：35～80%RH（結露なし） 非動作時：35～80%RH（結露なし）
3	周囲ガス	腐食性のガスがないこと
4	AC入力電源	電圧：100～240V AC 周波数：50/60Hz 電流：Max. 0.6A
5	ユーザVcc (Uvcc)	電圧：2.7～5.5Vの範囲で各MCUの電源仕様に従う

1.2 サポート範囲

以下に本E6000エミュレータがサポートするMCU型名と、対応するユーザシステムインタフェースケーブル型名を示します。

- (1) H8S/2655シリーズ

表 1.2 H8S/2655シリーズ用ユーザシステムインタフェースケーブル

項番	MCU型名	パッケージ	E6000ユーザシステム インタフェースケーブル型名
1	HD6472655 HD6432655	128ピンQFP FP-128	HS2655ECH61H
	HD6432653	120ピンTQFP TFP-120	HS2655ECN61H

(2) H8S/2245シリーズ

表 1.3 H8S/2245シリーズ用ユーザシステムインタフェースケーブル

項番	MCU型名	パッケージ	E6000ユーザシステム インタフェースケーブル型名
1	HD6432246 HD6472246 HD6432245 HD6432244 HD6432243 HD6432242 HD6432241R HD6412240	100ピンQFP/TQFP FP/TFP-100B	HS2245ECH61H

(3) H8S/2350シリーズ

表 1.4 H8S/2350シリーズ用ユーザシステムインタフェースケーブル

項番	MCU型名	パッケージ	E6000ユーザシステム インタフェースケーブル型名
1	HD6432351 HD6412350	128ピンQFP FP-128	HS2655ECH61H
		120ピンTQFP TFP-120	HS2655ECN61H

(4) H8S/2345シリーズ

表 1.5 H8S/2345シリーズ用ユーザシステムインタフェースケーブル

項番	MCU型名	パッケージ	E6000ユーザシステム インタフェースケーブル型名
1	HD6432345 HD64F2345 HD6472345 HD6432344 HD6432343 HD6432341 HD6412340	100ピンQFP FP-100A	HS2345ECF61H
		100ピンQFP/TQFP FP/TFP-100B	HS2345ECH61H

(5) H8S/2357シリーズ

表 1.6 H8S/2357シリーズ用ユーザシステムインタフェースケーブル

項番	MCU型名	パッケージ	E6000ユーザシステム インタフェースケーブル型名
1	HD6432357	128ピンQFP	HS2655ECH61H
	HD64F2357	FP-128	
	HD6472357	120ピンTQFP	HS2655ECN61H
	HD6412352	TFP-120	

(6) H8S/2355シリーズ

表 1.7 H8S/2355シリーズ用ユーザシステムインタフェースケーブル

項番	MCU型名	パッケージ	E6000ユーザシステム インタフェースケーブル型名
1	HD6432355	128ピンQFP	HS2655ECH61H
	HD6472355	FP-128	
	HD6432353	120ピンTQFP	HS2655ECN61H
		TFP-120	

1.3 動作電圧および動作周波数

以下に本E6000エミュレータがサポートするMCUの動作電圧および動作周波数仕様(例)について示します。MCUの保証する動作電圧・動作周波数を越えた状態でE6000エミュレータを使用した場合、E6000エミュレータは正常に動作しないため注意してください。

表 1.8 動作電圧および動作周波数

No.	MCU型名	動作電圧(V)	動作周波数範囲 ϕ (MHz)	
1	H8S/2655シリーズ	2.7-5.5	2-10	
		4.5-5.5	2-20	
2	H8S/2245シリーズ	2.7-5.5	2-10	
		4.5-5.5	2-20	
3	H8S/2350シリーズ	2.7-5.5	2-10	
		4.5-5.5	2-20	
4	H8S/2345シリーズ	4.5-5.5	2-20	
5	H8S/2357シリーズ	3V版	2.7-5.5	2-10
		3.3V版	3.0-5.5	2-13
		5V版	4.5-5.5	2-20
6	H8S/2355シリーズ	2.7-5.5	2-10	
		4.5-5.5	2-20	

留意事項

動作電圧および動作周波数範囲の詳細については、各MCUのハードウェアマニュアルでご確認ください。

E6000エミュレータでは、Configurationウィンドウ、またはClockコマンドで表1.9のようにクロックを選択することができます。

表 1.9 クロックの選択

Clockコマンドの指定パラメータ	Configurationウィンドウの選択値	備考
8	8MHz内部クロック	
10	10MHz内部クロック	初期値
12	12.5MHz内部クロック	
16	16MHz内部クロック	
20	20MHz内部クロック	
t	ターゲット	
t2	ターゲット/2	実際のMCUではサポートしていません。 クロックのデューティ確保が難しい場合のみ使用してください。

留意事項

HDIのClockコマンドで、外部クロック (t) を指定した場合、XTAL、EXTALへのクロック入力と、システムクロック (ϕ) は同じ周波数になります。したがってユーザシステムのXTAL、EXTALに20MHzの水晶発振子を接続した場合、システムクロック (ϕ) は20MHzです。また外部クロック (t2) を指定した場合は、XTAL、EXTALへのクロック入力の1/2がシステムクロック ϕ になります。HDIのclockコマンドでE6000内部クロックを指定する場合の周波数は、システムクロック (ϕ) を示しています。

2 ユーザシステムインタフェース回路

E6000エミュレータのユーザシステムインタフェース信号は、バッファなしに直接エミュレータ上のMCUに接続されています。ただし、以下の信号は、MCUに入力する前に、制御回路が挿入されています。

- NMI
- RESET
- MD2, MD1, MD0
- XTAL
- EXTAL
- WAIT

2.1 信号保護

ユーザシステムインタフェース信号は、ダイオードによって、過大／過小電圧から保護されています。ただし、AVccとVrefには、この保護回路がありません。

アナログポート以外のポートには、プルアップ抵抗が接続されています。

ユーザシステムインタフェースケーブル先端部のVcc端子（AVcc端子を除く）は、すべて1つに接続されています。E6000エミュレータは、Vcc端子の電圧レベルを監視してStatus Windowに電源状態を表示します。

2.2 ユーザインタフェース回路

E6000エミュレータのユーザインタフェースには、ケーブルにより約8nSの信号の遅れが生じます。また、プルアップ抵抗により信号がハイインピーダンス状態でもハイレベルになります。このことを考慮してユーザシステムのハードウェアを調整してください。

以下にユーザインタフェース信号回路例を示します。

(1) 以下に記述のない信号

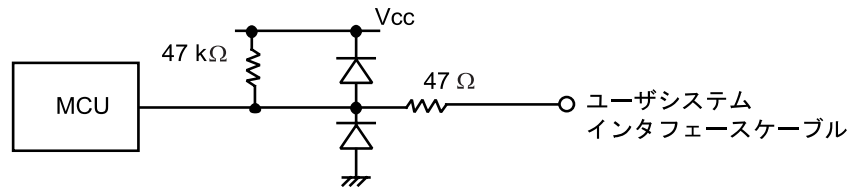


図 2-1 ユーザインタフェース信号回路

(2) モード端子 (MD2, MD1, MD0) 、NMI

NMI信号はエミュレータ制御回路を経由してMCUに入力されます。したがって、信号の立ち上がり／立ち下がり時間は8 nS/V以下にしてください。モード端子はモニタのみ行っています。動作モードは、HDIのConfigurationの設定に従います。

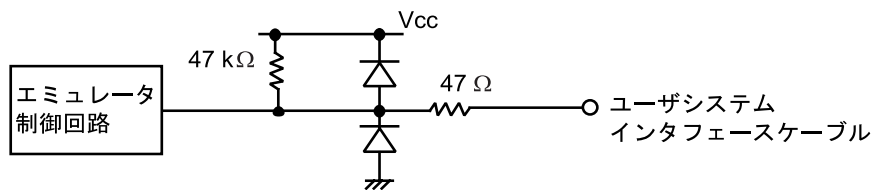


図 2-2 モード端子, NMI信号回路

(3) RESET

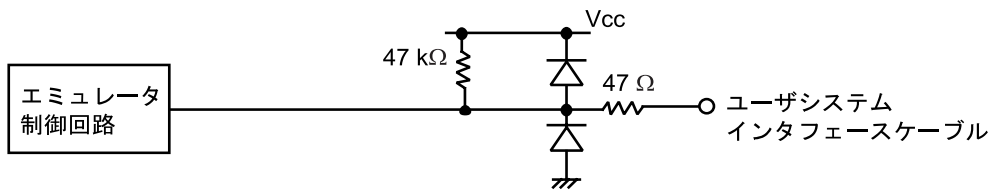


図 2-3 RESET 信号回路

(4) P40-P47 (AN0-AN7、DA0-DA1兼用端子)、AVcc、AVss、Vref

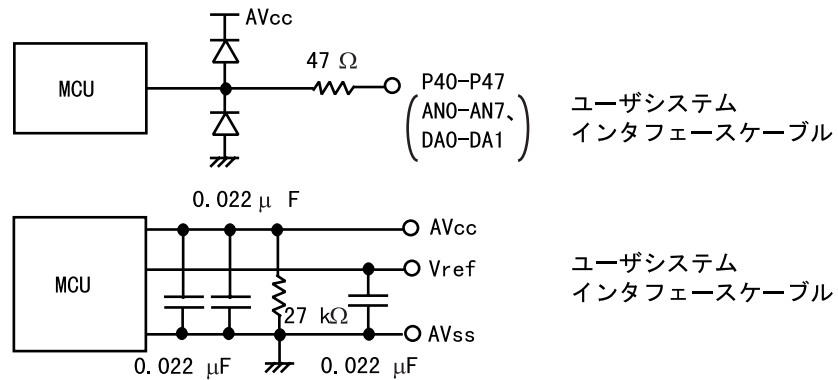


図 2-4 P40-P47、AVcc、AVss、Vref信号回路

(5) IRQ0-IRQ7, WAIT

IRQ0-IRQ7, WAIT信号はMCUへの入力と同時にトレース取得用の回路にも入力されます。したがって、これらの信号の立ち上がり／立ち下がり時間は8nS/V以下にしてください。

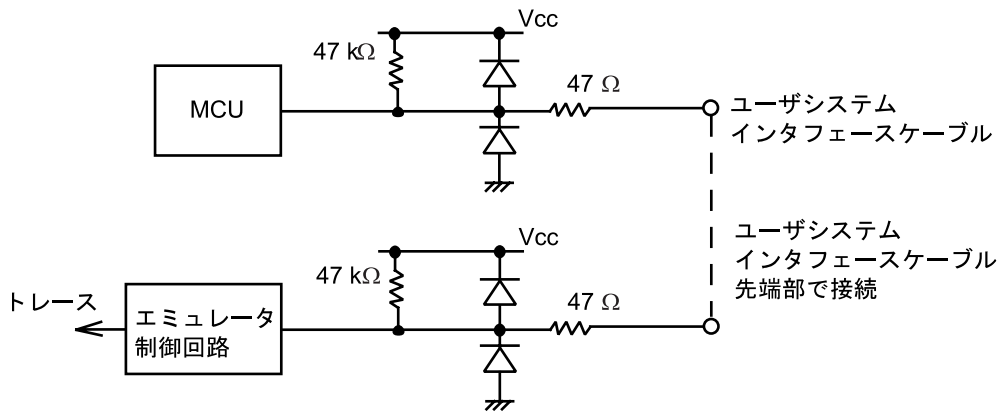


図 2-5 IRQ0-IRQ7, WAIT信号回路

3 使用上の注意事項

3.1 I/Oレジスタの相違点

E6000エミュレータでは一つのエバリュエーションチップで複数のターゲットMCUのエミュレーションを行なっているため、ターゲットMCUのI/OレジスタとE6000の間には以下に示すような相違点があります。I/Oレジスタをアクセスする場合は注意してください。

I/Oポートは初期状態で入力になっており、エミュレータのポート端子の状態がそのままI/Oレジスタの内容に反映されています。ユーザシステムインタフェースケーブルが接続されていない状態ではE6000エミュレータ上のプルアップ抵抗により、リード値は”1”になります。

本エミュレータではフラッシュメモリ制御に関する下記レジスタのアクセスは無効です。

- RAMエミュレーションレジスタ (RAMER:H' FEDB)
- システムコントロールレジスタ 2 (SYSCR2:H' FF42)
- フラッシュメモリコントロールレジスタ 1 (FLMCR1:H' FFC8)
- フラッシュメモリコントロールレジスタ 2 (FLMCR2:H' FFC9)
- 消去ブロック指定レジスタ 1 (EBR1:H' FFCA)
- 消去ブロック指定レジスタ 2 (EBR2:H' FFCE)

3.2 リザーブ領域のアクセス

リザーブ領域をアクセスする場合、以下の点に注意してください。

- (1) 各MCUのメモリマップに従い、リザーブ領域の一部はBCRLのEAEビットを”1”にすることで外部アドレスとすることができます。この領域はMemory Mapping設定によってUser（ユーザメモリ）またはEmulator（オプションメモリ）に割り付けることができます。
- (2) 上記(1)以外のリザーブ領域は実際のMCUでは動作を保証していません。メモリサイズの都合でリザーブ領域に及ぶプログラムをデバッグするような場合は、ROMサイズが最大のMCUを選択していただくことを推奨します。
(例：H8S/2653のプログラムをH8S/2655のモードでデバッグする)

3.3 内蔵RAM領域を外部アドレスとして使用

SYSCRのRAMEビットを”0”にした場合は内蔵RAM領域を外部アドレスとして使用することができます。ただし、外部アドレスとしてアクセスできるのはUser（ユーザメモリ）のみであり、Emulator（オプションメモリ）はアクセスできません。この場合、Memory MappingはInternal RAMの設定となります。

3.4 フラッシュメモリのサポート

本エミュレータでは、フラッシュメモリ内蔵MCUのエミュレーションはサポートしていません。

3.5 ハードウェアスタンバイ

ConfigurationウィンドウでUser Standby enableのチェックボックスをチェックした場合、ターゲットシステムのSTBY信号がそのままエミュレータに入力されエミュレータは動作を停止します。

STBY信号が入力されると、エミュレータのハードウェアが初期化されるためエミュレーションを継続することはできません。この場合はHDIを終了し、再びE6000エミュレータを起動してください。通常のエミュレーションではUser Standby enableのチェックボックスはクリアの状態でご使用ください。

4 HDIパラメータ

4.1 アドレス領域

HDIコマンドラインインタフェースでの領域指定やトレースウインドウで表示されるアドレス領域 (Area) のパラメータは、表4.1のとおりです。

表 4.1 アドレス領域パラメータ

HDIパラメータ (トレース表示)	アドレス領域	説明
rom	内蔵ROM	MCU内蔵ROM領域を示します。リードアクセスのみ可能で、ライトアクセスはできません。
ram	内蔵RAM	MCU内蔵RAM(DTC専用RAMを除く)領域を示します。リード/ライトアクセス可能です。
I016 (I/O-16)	内部I/Oレジスタ (16bitバス)	16bitバスのMCU内部I/Oレジスタを示します。
I08 (I/O-8)	内部I/Oレジスタ (8bitバス)	8bitバスのMCU内部I/Oレジスタを示します。
ext16 (EXT-16)	外部領域 (16bitバス)	16bitバスの外部空間領域を示します。本領域はターゲットシステムのアクセスまたはE6000エミュレータ上のオプションメモリに割り付けることができます。
ext8 (EXT-8)	外部領域 (8bitバス)	8bitバスの外部空間領域を示します。本領域はターゲットシステムのアクセスまたはE6000エミュレータ上のオプションメモリに割り付けることができます。
Dtcram (RAM/DTC)	DTC専用RAM	MCU内蔵のDTC専用RAMです。

4.2 アクセスステータス

HDIコマンドラインインタフェースでのアクセス条件指定やトレースで表示されるアクセスステータス (Status) のパラメータは表4.2のとおりです。

表 4.2 アクセスステータスパラメータ

HDIパラメータ (トレース表示)	アクセス ステータス	説明
dmac	内蔵DMAC	MCU内蔵DMACによるアクセスを示します。
dtc	内蔵DTC	MCU内蔵DTCによるアクセスを示します。
refresh	リフレッシュ	MCU内蔵のリフレッシュコントローラによるリフレッシュサイクルを示します。
prefetch (PROG)	CPUプリフェッチ	CPUの命令プリフェッチアクセスを示します。
data (DATA)	CPUデータアクセス	CPUの命令実行のためのデータアクセスを示します。

5 故障解析

本章では、E6000エミュレータ用テストプログラムによる故障解析の手順について示します。

5.1 テストプログラムを実行するためのシステムセットアップ

- (1) テストプログラムを実行するためには、以下に示す機器が必要です。なお、本テストプログラムの実行時はユーザシステムインタフェースケーブルおよびユーザシステムを接続しないでください。
 - ・ E6000エミュレータ (HS2655EPI61H)
 - ・ PC
 - ・ E6000 PCインタフェースボード (本補足説明書では、以下のいずれかを指します。PCのインタフェース仕様に合わせて以下のインタフェースボードのいずれか一枚をご用意ください。)
 - ISAバスインタフェースボード (HS6000EII01H)
 - PCIバスインタフェースボード (HS6000EIC01HまたはHS6000EIC02H)
 - PCMCIAインタフェースカード (HS6000EIP01H)
- (2) PCにE6000PCインタフェースボードを挿入し、付属のPCインタフェースケーブルを接続してください。
- (3) PCインタフェースケーブルをE6000エミュレータ本体に接続してください。
- (4) E6000エミュレータ本体に、付属のACアダプタを接続してください。
- (5) PCを起動し、DOSプロンプトのコマンド入力待ち状態にしてください。
- (6) E6000エミュレータ本体の電源をオンにしてください。

5.2 テストプログラムによる故障解析

E6000エミュレータに添付されているCD-R(HS2655EPI61SR)をShiftキーを押しながらPCのCD-ROMドライブに挿入し、コマンドプロンプトでカレントディレクトリを〈ドライブ〉:¥Diagフォルダに移動した後、使用しているPCインタフェースボードの種類に従い、下記コマンドを入力すると直ちにテストプログラムが起動します。なお、テストプログラムの実行に際しては、HDIがインストールされていることを前提としています。

- (1) ISAバスインタフェースボード (HS6000EII01H)
 > TM2655 -ISA (RET)
- (2) PCIバスインタフェースボード (HS6000EIC01HまたはHS6000EIC02H)
 > TM2655 -PCI (RET)
- (3) PCMCIAインタフェースカード (HS6000EIP01H)
 > TM2655 -PCCD (RET)

カレントディレクトリを〈ドライブ〉:¥Diagフォルダに移動しない状態で >〈ドライブ〉:¥Diag¥TM2655 -ISA (RET) のように他のカレントディレクトリからテストプログラムを起動した場合はテストプログラムが正しく動作しません。必ず <ドライブ〉:¥Diagフォルダにカレントディレクトリを移動してテストプログラムを実行してください。

なお、> TM2655 -ISA -S (RET) のように、-S をコマンドラインに追加すると、No. 1からNo. 18までのテストを繰り返し実行することができます。途中でテストを中断する場合は Q を入力してください。

注：Shiftキーを押さずにCD-RをCD-ROMドライブに挿入した場合、HDIインストールウィザードが自動的に起動します。

HDIインストールウィザードが自動起動した場合はHDIインストールウィザードを終了させてください。

注：<ドライブ>はCD-ROMドライブのドライブ文字です。

注：テストプログラム実行中はCD-ROMドライブからCD-Rを取り出さないでください。

テストが実行されているときに表示されるメッセージとテスト内容は次のようになります。テストはNo. 1からNo. 18までです (PC 166MHz, Windows®95 PCMCIAインタフェースカード使用時にテスト時間は約11分です)。

E6000 H8S/2655 EMULATION BOARD Tests Vx.x
Hitachi Ltd (1999)

テストプログラムのスタートメッセージです。x.xはバージョン番号です。

SIMM module fitted? (1. None 2. 1MB 3. 4MB) : 1

SIMMメモリを使用しないため"1"を入力してください。

Searching for interface cardOK, card at H'd0000

ホストPCにPCインタフェースボードが正しく接続されていることを示します。また、ISAバスインタフェースボードを接続している場合は、アドレスを表示します。値はアドレス設定値によって変わります (PCI, PCMCIAではアドレスは表示しません)。

Checking emulator is connectedOK

ホストPCとE6000エミュレータが正しく接続されていることを示します。

Emulator Board Information:

Main Board ID H' 5

E6000エミュレータ(下基板)のID番号で、常に5を示します。

Emulation Board ID H' e

E6000エミュレータ(上基板)のID番号で、常にeを示します。

Revision H' x

E6000エミュレータ(上基板)のレビジョン番号をxで示します

SIMM No SIMM module inserted

オプションのメモリボードの有無を示します。

Downloading firmware

テスト用のプログラムをロードしていることを示します。

01) Testing Main Board Register :

IDR0 Register.....OK

PAGE Register.....OK

TRACE G/A Register.....OK

PERFM G/A Register.....OK

E6000エミュレータ上のレジスタのチェック結果(正常終了)を示します。

CES GA register	OK	
IDR1 Register.....	OK	
02) Testing Dual-Port RAM :		
Decode Test	OK	E6000 エミュレータ上の Dual-Port RAM のデコードテスト、マーチングテストチェック結果(正常終了)を示します。
Marching Test	OK	
03) Testing Firmware RAM :		
Decode Test. page range H' 700 - H' 71f	OK	E6000 エミュレータ上の Firm RAM のデコードテストチェック結果(正常終了)を示します。
Marching Test. page range H' 700 - H' 71f	OK	E6000 エミュレータ上の Firm RAM のマーチングテストチェック結果(正常終了)を示します。
Downloading firmware		テスト用のプログラムをロードしていることを示します。
04) Testing Trace RAM :		
Decode Test. page range H' 000 - H' 04f	OK	E6000 エミュレータ上の Trace RAM(前半)のデコードテストチェック結果(正常終了)を示します。
Marching Test. page range H' 000 - H' 04f	OK	E6000 エミュレータ上の Trace RAM(前半)のマーチングテストチェック結果(正常終了)を示します。

- Decode Test. page range H' 000 H' 04fOK E6000 エミュレータ上の Trace RAM(後半)のデコードテストチェック結果(正常終了)を示します。
- Marching Test. page range H' 000 - H' 04fOK E6000 エミュレータ上の Trace RAM(後半)のマーチングテストチェック結果(正常終了)を示します。
- 05) Testing Mapping RAM :
- Decode Test. page range H' 200 - H' 27fOK E6000 エミュレータ上の Mapping RAM のデコードテストチェック結果(正常終了)を示します。
- Marching Test. page range H' 200 - H' 27fOK E6000 エミュレータ上の Mapping RAM のマーチングテストチェック結果(正常終了)を示します。
- 06) Testing Internal ROM and RAM :
- Setting up, please wait..
- Decode TestOK
- Marching TestOK
- 07) Testing Option RAM :
- Setting up, please wait..
- No SIMM fitted - test skipped
- 08) Testing STEP Operation :
- Setting up, please wait..
- Step OperationOK
- 09) Testing Key Break :
- Setting up, please wait..
- Key BreakOK
- 10) Testing Emulation RAM Hardware Break :
- Setting up, please wait..
- GRD BreakOK
- Setting up, please wait..
- WPT BreakOK
- 11) Testing Internal ROM Write-Protect :
- Setting up, please wait..
- Write-ProtectOK
- 12) Testing Hardware Break :
- Setting up, please wait..
- A)Break Point IntialisedOK

- B)Event Detectors CES channel 1-12 ...OK
- C)Test Sequencing 1OK
- D)Check Range BreakOK
- E)Check Range Break for DataOK
- F)Check Compare EitherOK

13) Testing Emulation RAM Trace :

- Setting up, please wait..
- A)Free Trace TestOK
 - B)Range Trace TestOK
 - C)Point to Point Trace TestOK
 - D)Start and Stop Event Trace TestOK
 - E)Trace memory Overflow TestOK
 - F)Time STAMP Trace TestOK
 - Time STAMP Trace Test 1OK
 - Time STAMP Trace Test 2OK
 - Time STAMP Trace Test 3OK

トレース制御回路のチェック結果(正常終了)を示します。

14) Testing Runtime counter :

- Setting up, please wait..
- Testing Internal Clock = 16.0MHzOK
 - Testing Internal Clock = 12.5MHzOK

実行時間測定カウンタのチェック結果(正常終了)を示します。

- 15) Testing Emulation Monitor :
 Setting up, please wait..
 A) EMA23-EMA0 (MONIT00:D7-D0, MONIT10, E:D7-D0) TEST... OK
 B) ACST2-ACST0 (MONIT0E:D2-D0) TEST..... OK
 C) ST3-ST0 (MONIT2E:D3-D0) TEST..... OK
 D) BRKACK (MONIT0E:D7) TEST..... OK
 E) CNN (MONIT3E:D1) TEST..... OK
 F) NOCLK (MONIT3E:D2) TEST..... OK
- 16) Testing PERM_GA :
 Setting up, please wait..
 A) Time Measure Test OK
 B) PERM_POINT TO POINT Time Measure Test OK
 C) PERM_SUBROUTINE Time Measure Test OK
 D) PERM Time Out Bit Test
 Time Out Test 1..... OK
 Time Out Test 2..... OK
- 17) Testing Bus Monitor :
 Setting up, please wait..
 A) Register test..... OK
 B) Parallel RAM test..... OK
 C) SPRSEL2 test..... OK
 Setting up, please wait..
 D) RAM monitor test..... OK
- 18) Testing Paralell Access :
 A) IN ROM Paralell Read Access (WORD) OK
 B) IN ROM Paralell Write Access (WORD) OK
 C) IN ROM Paralell Write Access (High Byte) OK
 D) IN ROM Paralell Write Access (Low Byte) OK
 E) IN RAM Paralell Read Access (WORD) OK
 F) IN RAM Paralell Write Access (WORD) OK
 G) IN RAM Paralell Write Access (High Byte) OK
 H) IN RAM Paralell Write Access (Low Byte) OK
 I) SIMM Paralell Read Access (WORD) SKIP
 J) SIMM Paralell Write Access (WORD) SKIP
 K) SIMM Paralell Write Access (High Byte) SKIP
 L) SIMM Paralell Write Access (Low Byte) SKIP
- エミュレーションモニタ制御回路のチェック結果(正常終了)を示します。
- パフォーマンス測定制御回路のチェック結果(正常終了)を示します。
- バスモニタ制御回路のチェック結果(正常終了)を示します。
- パラレルアクセス制御回路のチェック結果(正常終了)を示します。

0 total errors

エラー発生数の合計を示します。

Tests passed, emulator functioning correctly

テストプログラムにより正常動作が確認されたことを示します。

5.3 エラー発生時の処理

E6000エミュレータをご使用中に動作エラーが発生した場合は、お手数ですが下記故障症状調査書に症状をご記入のうえ、担当営業までFAXでご連絡いただくようお願い申し上げます。

故障症状調査書

ご購入営業担当行

お客様ご芳名 会社名 _____
ご担当者名 _____様
TEL _____
FAX _____

1) 不具合発生製品型名およびシステム構成

- a) E6000エミュレータ(HS2655EPI61H) シリアルNo. _____、レビジョン _____
(ケース裏面に表示しています： シリアルNo. は数字4桁、レビジョンはそれに続くアルファベットです)
- b) PCインタフェースボード
型式 HS _____ H、 シリアルNo. _____、レビジョン _____
(基板上に捺印表示しています)
- c) ユーザシステムインタフェースケーブル
型式 HS _____ H、 シリアルNo. _____、レビジョン _____
(基板上に捺印表示しています)
- d) オプションメモリボード
型式 HS6000EMS _____ H、 シリアルNo. _____、レビジョン _____
(基板上に捺印表示しています)
- e) HDI(HS2655EPI61SR) バージョンV _____
(CD-RにVx.xxと表示しています)
- f) ご使用になっているPC
メーカー名 _____、 型式 _____
使用OS (Windows®95, Windows®98, WindowsNT®4.0, Windows®2000 ←いずれかに○)

2) ターゲットシステムの使用条件

- a) デバッグ対象マイコン型名：H8S/ _____
- b) 動作モード：モード _____
- c) ターゲットシステム電圧： _____ V
- d) 使用クロック：(貸出しクロック、Xtal発振、外部クロック入力 ←いずれかに○)
- e) 動作周波数： _____ MHz

3) エラー発生状況

a~cのいずれかに○をつけ、内容を記載してください。

a) HDIがLink upしない

(エラーメッセージ: _____)

b) テストプログラムでエラーが発生

(テスト番号: _____ エラーメッセージ: _____)

c) デバッグ中にエラーが発生

下記の各項目についてエラー内容を記載してください。

4) メモリのデータ化けは発生していますか？ (はい、 いいえ ←いずれかに○)

a) データ化けを起こしている箇所のMemory Mapping設定

(ROM, RAM, I/O, Emulator, User, その他 _____ ←いずれかに○)

b) データ化けを起こしている箇所はMemory Windowでリード/ライトできますか？

(はい、 いいえ ←いずれかに○)

5) ターゲットシステムに対して入出力できない特定の信号はありますか？

(はい、 いいえ ←いずれかに○)

a) 信号名: _____、ピン番号: _____

b) 信号レベル異常: (High固定、Low固定、中間レベル ←いずれかに○)

6) 上記以外のエラーについては、下記に症状を記載いただくようお願いいたします。

--

H8S/2655、H8S/2245、H8S/2357、H8S/2355、
H8S/2350、H8S/2345 シリーズ E6000 エミュレータ
補足説明書



ルネサスエレクトロニクス株式会社
神奈川県川崎市中原区下沼部1753 〒211-8668

ADJ-702-317